



Access Point RF RxT SW922-NET Mat.-Nr.: 1407591

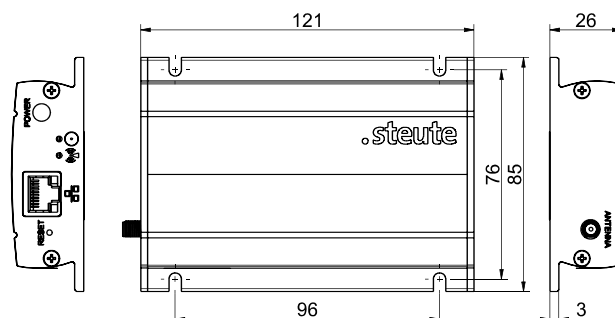
Produktmerkmale

- sWave.NET® Funktechnologie
- Einfache Inbetriebnahme
- Unbegrenzte räumliche Ausbaufähigkeit
- Geringer Konfigurationsaufwand durch eine dynamische Selbstorganisation
- SMA-Buchse für extern anschließbare Antenne

Hinweise

- Externe Antenne für optimale Reichweite immer erforderlich

Maßzeichnung



Technische Daten

Angewandte Normen

EN 60947-5-1, EN 61000-6-2, EN 61000-6-3, EN 61000-4-2, EN 61000-4-4, EN 61000-4-5, EN 61000-4-6, EN 60068-2-6, EN 60068-2-27

Schutzart

IP20 (IEC/EN 60529)

Frequenz

916,5 MHz (Japan)

Befestigung

Schraubbefestigung oder Magnethalterung

Anschlussart

Steckernetzteil mit entsprechenden Steckverbindern

Netzwerkschnittstelle

10/100 Base-T Ethernet über RJ 45, Cat 5e (S/UTP oder F/UTP) oder SF/UTP

Softwareschnittstelle

HTTP/XML (siehe Protokolldefinition)

Bemessungsbetriebsstrom I_e

max. 0,1 A

Bemessungsbetriebsspannung U_e

24 VDC -15 % ... +10 %

Verlustleistung (typ.)

1,2 W (24 VDC; 0,05 A)

Verlustleistung (max.)

2,64 W (26,4 VDC; 0,1 A)

Meldungen

Mode-LED: Betriebsbereitschaft

RF-LED: Telegrammsignalisierung

Verschmutzungsgrad

2

Umgebungstemperatur

0 °C ... +55 °C

Lager- und Transporttemperatur

-25 °C ... +85 °C

Vibrationsfestigkeit

5 g (10-150 Hz)

Funkzulassungen

Japan:  ARIB STD-T108: 204-610002

Gewicht

189 g