



## Access Point RF RxT SW915-NET Mat.-Nr.: 1489787

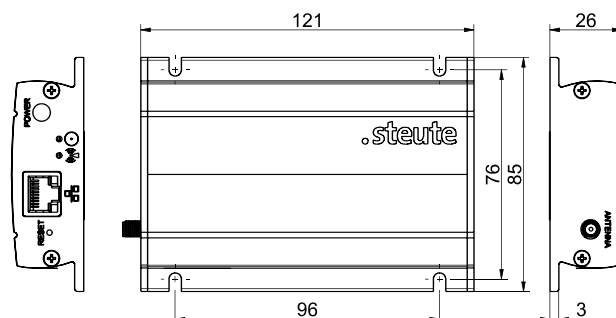
### Produktmerkmale

- sWave.NET® Funktechnologie
- Einfache Inbetriebnahme
- Unbegrenzte räumliche Ausbaufähigkeit
- Große Funkreichweite (700 m im Freifeld, ca. 50 m im Gebäude)
- Geringer Konfigurationsaufwand durch eine dynamische Selbstorganisation
- SMA Reverse Buchse für extern anschließbare Antenne

### Hinweise

- Externe Antenne für optimale Reichweite immer erforderlich

### Maßzeichnung



### Technische Daten

#### Angewandte Normen

EN 60947-5-1, EN 61000-6-2, EN 61000-6-3, EN 61000-4-2, EN 61000-4-4, EN 61000-4-5, EN 61000-4-6, EN 60068-2-6, EN 60068-2-27

#### Schutzart

IP20 (IEC/EN 60529)

#### Frequenz

915 MHz (USA, Kanada, Mexiko, Australien)

#### Befestigung

Schraubbefestigung oder Magnethalterung

#### Anschlussart

Steckernetzteil mit entsprechenden Steckverbindern

#### Netzwerkschnittstelle

10/100 Base-T Ethernet über RJ 45, Cat 5e (S/UTP oder F/UTP) oder SF/UTP

#### Softwareschnittstelle

HTTP/XML (siehe Protokolldefinition)

#### Bemessungsbetriebsstrom $I_e$

max. 0,1 A

#### Bemessungsbetriebsspannung $U_e$

24 VDC -15 % ... +10 %

#### Verlustleistung (typ.)

1,2 W (24 VDC; 0,05 A)

#### Verlustleistung (max.)

2,64 W (26,4 VDC; 0,1 A)

#### Meldungen

Mode-LED: Betriebsbereitschaft  
RF-LED: Telegrammsignalisierung

#### Verschmutzungsgrad

2

#### Umgebungstemperatur

0 °C ... +55 °C

#### Lager- und Transporttemperatur

-25 °C ... +85 °C

#### Vibrationsfestigkeit

5 g (10-150 Hz)

#### Funkzulassungen

USA: FCC - XK5-RFRXSW915  
Kanada: IC - 5158A-RFRXSW915  
Mexiko: IFT - RCPSTRF17-1886

#### Gewicht

330 g