



## Medizinisches Funk-Handbediengerät FFB SW2.4LE-MED Mat.-Nr.: auf Anfrage

### Produktmerkmale

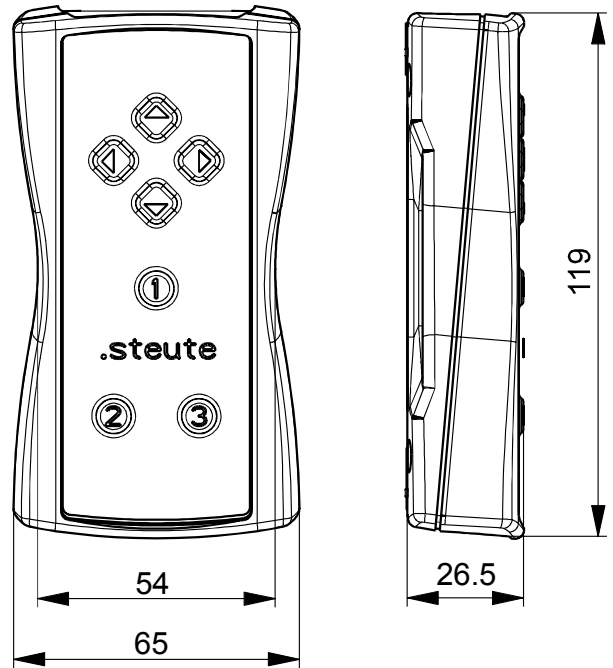


- Kabellose Handfernbedienung
- Kabellose Signalübertragung per steute wireless low energy
- Stromversorgung durch 3 handelsübliche Batterien, Typ AA
- Folientastatur mit diversen Funktionen
- Besonders reinigungsfreundlich

#### Hinweise

- Verfügbar auf Anfrage

### Maßzeichnung



### Allgemeine technische Daten

#### Angewandte Normen

IEC 60601-1, ANSI/AAMI ES60601-1, IEC 60529

#### Gehäuse

Thermoplast, schlagfest, RAL 7035

#### Betätiger

kundenspezifische Folientastatur

#### Antenne

interne Antenne

#### Schutzart

IPX5 (IEC/EN 60529)

#### Spannungsquelle

3 handelsübliche Batterien, Typ AA

#### Schaltelemente

Folientastatur

#### Schaltsystem

Schließer

#### Mech. Lebensdauer

> 1 Million Schaltspiele

#### Konformität

Europa: CE EN 300 328; EN 62479; EN 301 489-1; EN 62368-1

USA: FCC Title 47 CFR, Part 15

Kanada: IC RSS-247, Issue 1

Japan: ARIB STD-T66

### Funktechnologie

#### Frequenz

2,4 - 2,4835 GHz

#### Kanalbandbreite

2 MHz

#### Reichweite

10 m (typisch)

#### Ausgangsleistung

3 dBm - 7 dBm

#### Eingangsempfindlichkeit

-93 dBm

#### HF-Datenrate

1 Mbps

Irrtümer und technische Änderung vorbehalten.



Medizinisches Funk-Handbediengerät  
FFB SW2.4LE-MED  
Mat.-Nr.: auf Anfrage

Funktechnologie (Fortsetzung)

---

Modulationsverfahren

GFSK, Adaptives Frequenzhopping auf 40 Kanälen

Schnittstellen-Datenrate

115,2 kBd (UART)

**Hinweis**

- Da dieser Artikel eine Komponente eines Medizinproduktes ist, kann dieser nur zusammen mit dem Gesamtsystem des Kunden bewertet werden. Somit erfolgt die Konformitätsbewertung gemäß Medical Device Regulation (MDR 2017/745) beim Kunden. steute kann im Auftrag des Kunden ein CE-Zeichen mit der 4-stelligen Nr. der benannten Stelle des Kunden aufbringen.