



## Medizinischer Funk-Fußschalter MKF SW2.4LE-MED GP111 Mat.-Nr.: auf Anfrage

### Produktmerkmale

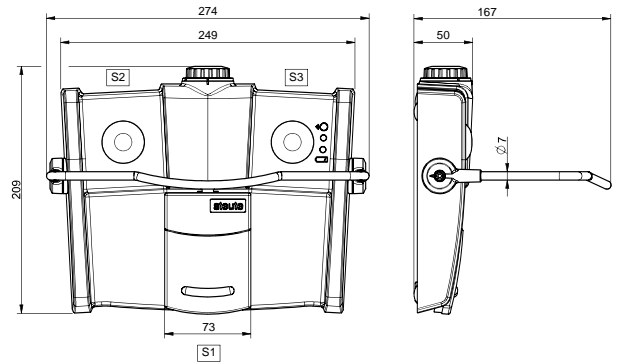


- Kabellose Signalübertragung per steute wireless low energy
- Stromversorgung durch 3 handelsübliche Batterien, Typ AA
- Typische Betriebsdauer der Batterien: 230 Tage
- Batteriefach von Hand zu öffnen
- Zusätzliche Taster für mehr Funktionalität möglich
- Klappbarer Edelstahl-Bügel möglich

#### Hinweise

- Abbildung zeigt optionales Zubehör

### Maßzeichnung



### Allgemeine technische Daten

#### Angewandte Normen

IEC 60601-1, ANSI/AAMI ES60601-1, IEC 62304, IEC 60529

#### Pedal

Thermoplast, schlagfest, selbstverlöschend UL 94 V-0/V-2

#### Konsole

Thermoplast, schlagfest, selbstverlöschend UL 94 V-0,  
Pantone Cool Gray 1C

#### Antenne

interne Antenne

#### Schutzart

IPX8 (IEC/EN 60529)

#### Spannungsquelle

3 handelsübliche Batterien, Typ AA

#### Schaltelemente

Reedkontakt / Mikroschalter / Hall-Sensor

#### Schaltsystem

1 – 2 Schließer

#### Mech. Lebensdauer

> 1 Million Schaltspiele

#### Konformität

Global: cCSAus IEC 60601-1, -1-2, -2-22, -2-43

Europa: CE EN 300 328; EN 62479; EN 301 489-1; EN 62368-1

USA: FCC Title 47 CFR, Part 15

Kanada: IC RSS-247, Issue 1

Japan: ARIB STD-T66

### Funktechnologie

#### Frequenz

2,4 - 2,4835 GHz

#### Kanalbandbreite

2 MHz

#### Reichweite

10 m (typisch)

#### Ausgangsleistung

3 dBm - 7 dBm

#### Eingangsempfindlichkeit

-93 dBm

#### HF-Datenrate

1 Mbps

#### Modulationsverfahren

GFSK, Adaptives Frequenzhopping auf 40 Kanälen

#### Schnittstellen-Datenrate

115,2 kBd (UART)

#### Hinweis

- Da dieser Artikel eine Komponente eines Medizinproduktes ist, kann dieser nur zusammen mit dem Gesamtsystem des Kunden bewertet werden. Somit erfolgt die Konformitätsbewertung gemäß Medical Device Regulation (MDR 2017/745) beim Kunden. steute kann im Auftrag des Kunden ein CE-Zeichen mit der 4-stelligen Nr. der benannten Stelle des Kunden aufbringen.

Irrtümer und technische Änderung vorbehalten.