



## Medizinischer Wippenfußschalter WF-MED Mat.-Nr.: auf Anfrage

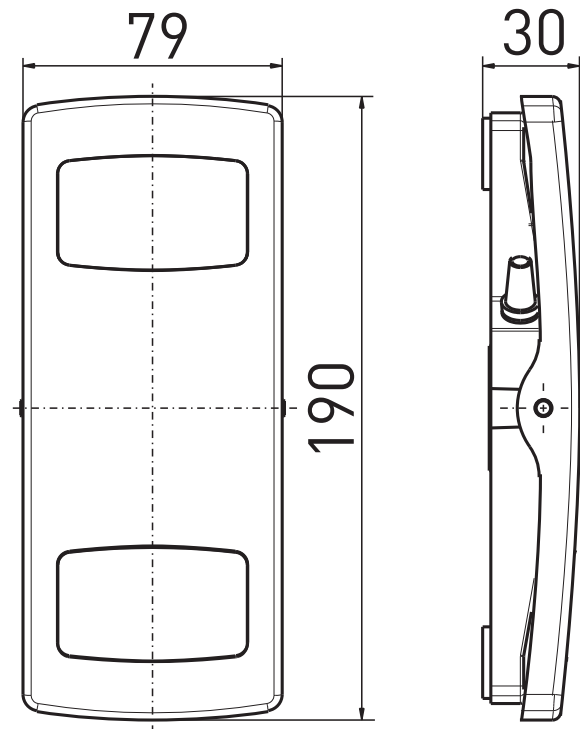
### Produktmerkmale

- Wippenschalter für schnellen Wechsel zwischen zwei Funktionen
- Robuster, pulverbeschichteter Zink-Druckguss-Fußschalter
- Wasserdicht: IPX8 (IEC 60529)
- Digitale oder analoge Ausgangssignale verfügbar

#### Hinweise

- Abbildung zeigt optionales Zubehör

### Maßzeichnung



### Technische Daten

#### Angewandte Normen

IEC 60601-1, ANSI/AAMI ES60601-1, IEC 60529

#### Pedal

GD-Zn-Legierung, RAL 7035

#### Pedalgehäuse

Thermoplast, schlagfest, selbstverlöschend UL 94 V-0

#### Schutzart

IPX8 (IEC/EN 60529)

#### Schaltelemente

Reedkontakt / Mikroschalter / Hall-Sensor

#### Schaltssystem

1 – 2 Schließer / 1 Wechsler / Analogausgang 0 ... 10 VDC, 0 ... 20 mA, 4 ... 20 mA

#### Mech. Lebensdauer

> 1 Million Schaltspiele

#### Anschlussart

2 m Anschlussleitung, optional andere Kabellängen

#### Schaltspannung

max. 25 VAC / 60 VDC

#### Einschaltstrom

max. 1 A

#### Schaltleistung

Reedkontakte: max. 20 VA, Mikroschalter: max. 30 VA

#### Versorgungsspannung Hall-Sensor

15 ... 30 VDC / max. 25 mA

Irrtümer und technische Änderung vorbehalten.