

# 1-pedaliger medizinischer Fußschalter MGF-MED Mat.-Nr.: auf Anfrage

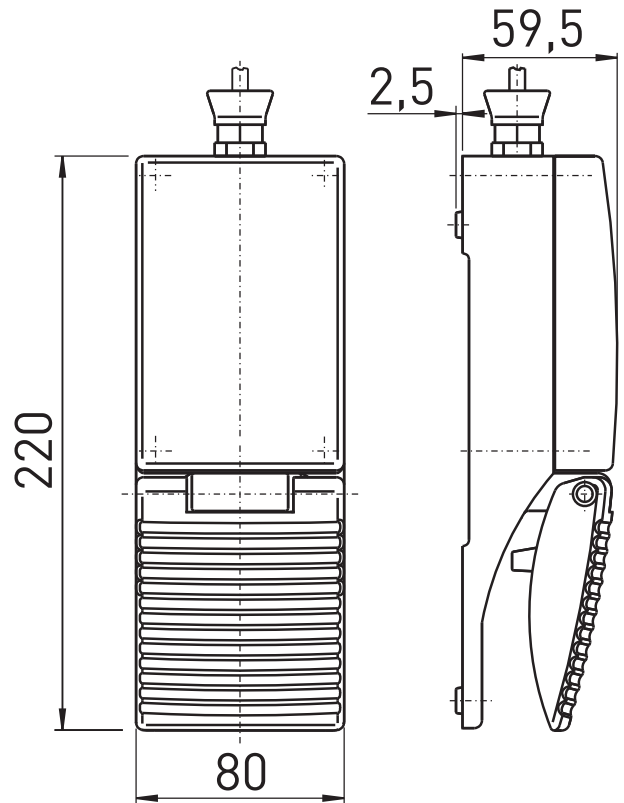
## Produktmerkmale

- Robuster Aluminium-Druckguss-Fußschalter
- Pulverbeschichtet
- Wasserdicht: IPX8 (IEC 60529)
- Ein zusätzlicher Taster für mehr Funktionalität möglich
- Bügel möglich
- Digitale oder analoge Ausgangssignale verfügbar – variable Widerstandswerte

### Hinweise

- Abbildung zeigt optionales Zubehör

## Maßzeichnung



## Technische Daten

### Angewandte Normen

IEC 60601-1, ANSI/AAMI ES60601-1, IEC 60529

### Gehäuse

GD-Al-Legierung, RAL 7035

### Pedal

GD-Al-Legierung, lackiert, RAL 7035

### Schutzart

IPX8 (IEC/EN 60529)

### Schaltsystem

Schalteinsatz: 1Ö/1S, 2Ö/2S

Mikroschalter: 1 Wechsler

Potentiometer: 1, 2, 5, 10 kOhm

Hall-Sensor: HS 0-10 V, 0(4)-20 mA

### Mech. Lebensdauer

> 1 Million Schaltspiele

### Anschlussart

2 m Anschlussleitung, optional andere Kabellängen

### Schaltspannung

max. 25 VAC / 60 VDC

### Einschaltstrom

max. 1 A

### Schaltleistung

max. 30 VA

### Versorgungsspannung Hall-Sensor

15 ... 30 VDC / max. 25 mA