



1-pedaliger medizinischer Fußschalter MKFS-MED Mat.-Nr.: auf Anfrage

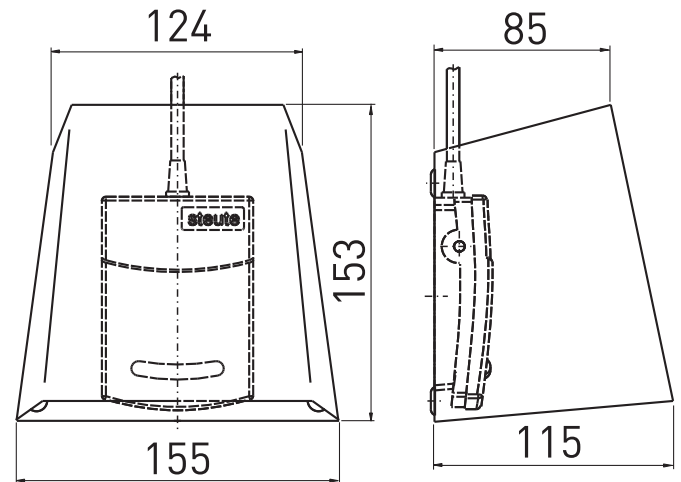
Produktmerkmale

- Robuster, glasfaserverstärkter Kunststoff-Fußschalter
- Durchgefärbter Kunststoff
- Schutzhaube gegen unbeabsichtigte Betätigung (IEC 60601-2-22)
- Wasserdicht: IPX8 (IEC 60529)
- Digitale oder analoge Ausgangssignale verfügbar
- Diverse RAL-Farbtöne verfügbar

Hinweise

- Abbildung zeigt optionales Zubehör

Maßzeichnung



Technische Daten

Angewandte Normen

IEC 60601-1, ANSI/AAMI ES60601-1, IEC 60529

Pedal

Thermoplast, schlagfest, selbstverlöschend UL 94 V-0/V-2

Schutzhaube

Stahl, RAL 7035

Schutzart

IPX8 (IEC/EN 60529)

Schaltelemente

Reedkontakt / Mikroschalter / Hall-Sensor

Schaltsystem

1 – 2 Schließer / 1 Wechsler / Analogausgang 0 ... 10 VDC, 0 ... 20 mA, 4 ... 20 mA

Mech. Lebensdauer

> 1 Million Schaltspiele

Anschlussart

2 m Anschlussleitung, optional andere Kabellängen

Schaltspannung

max. 25 VAC / 60 VDC

Einschaltstrom

max. 1 A

Schaltleistung

Reedkontakte: max. 20 VA, Mikroschalter: max. 30 VA

Versorgungsspannung Hall-Sensor

15 ... 30 VDC / max. 25 mA

Irrtümer und technische Änderung vorbehalten.