

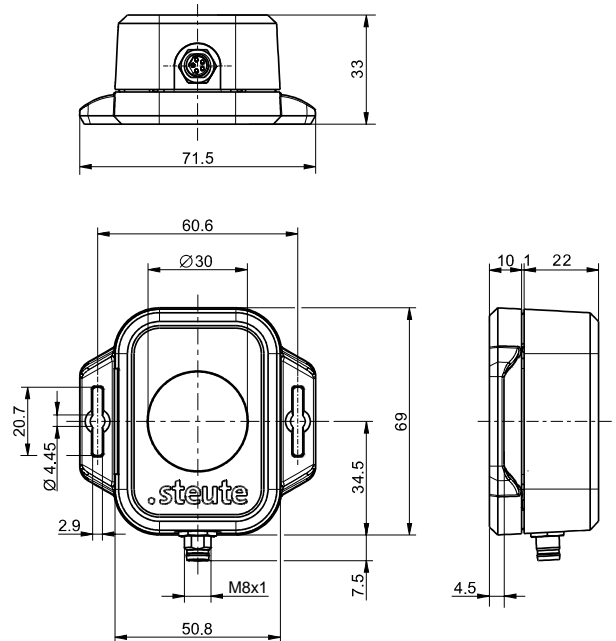


Lasersensor RF LDS SPOT-ST-NET Mat.-Nr.: 1208356

Produktmerkmale

- Zum Anschluss an Funkmodul RF 96 BU (bis zu 4 Sensoren pro Funkmodul möglich)
- Integrierter Time of Flight Sensor
- Befestigung über Stativ oder mithilfe der Gehäuseflansche

Maßzeichnung



Technische Daten

Angewandte Normen

EN 60947-5-2, EN 61000-6-2, EN 61000-6-3, EN 301 489-1, EN 301 489-3, EN 300 220-1, EN 300 220-2

Gehäuse

ASA Polymer, UL 94 HB, schwarz

Schutzscheibe

PMMA, transparent für Infrarotlicht 850 nm

Schutzart

IP67 (IEC/EN 60529)

Spannungsquelle

Externe Spannungsversorgung nominal 3,6 V, ca. 2 V bis 5 V möglich

Nennstrom

max. 200 mA bei 3,6 V

Ruhestrom

max. 15 µA bei 3,6 V; keine aktive Messung

Durchschnittlicher Betriebsstrom

220 µA bei 3,6 V und einer Messung pro 5 Sekunden

Umgebungstemperatur

0 °C ... +65 °C

Reichweite

10 m bei ausreichend reflektierenden Zielen

Minimaler Abstand

40 cm, bei geringeren Abständen reduzierte Genauigkeit

Genauigkeit

± 20 mm ± 2 %, bei 5 m, weißes Ziel

Sichtfeld

2° x 2°

Anschlussart

M8-Stecker, 4-polig

Schalhäufigkeit

max. 12000 Telegramme mit Wiederholungen/h; SW922: max. 1440 Telegramme/h in Verbindung mit RF 96 BU SW...-NET-LDS

Hinweis

Die Daten gelten nur in Verbindung mit Funkmodul RF 96 BU-NET-LDS!

Irrtümer und technische Änderung vorbehalten.