



Příslušenství pro lankové nouzové vypínače

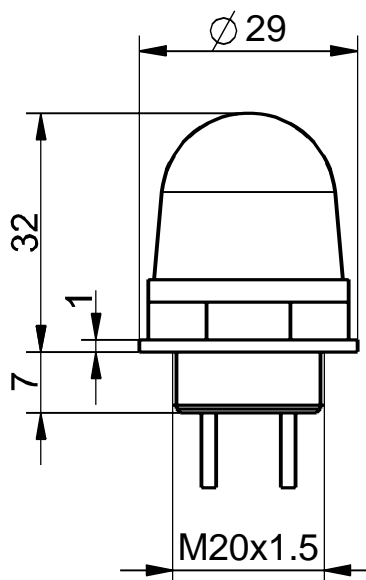
Indikační světlo Multi-LED RD 24 VDC

Číslo materiálu: 1169219 (staré číslo materiálu: 01.41.5105)

Vlastnosti výrobků

- Kryt žárovky červený
- M 20 x 1,5
- 24 VDC
- Stupeň krytí IP65
- Teplotní odolnost od -20 °C do +50 °C

Rozměry



Technická data

Kryt

polykarborát, odolnost proti nárazu, samozhášecí UL 94 V-0,
transparentní červená

Krytí

IP65 (IEC/EN 60529)

Jmenovitý rozsah provozního napětí U_B

24 VDC $\pm 10\%$

Jmenovitý pracovní proud I_e

45 mA

Životnost

maks. 100.000 h

Lampa

LED

Připojení

lanko (pocínované) s kabelovou koncovkou

Okolní teplota

-20 °C ... +50 °C

Závit

M20 x 1,5

Schválení

cULus

Hmotnost

18 g