



Příslušenství pro magnetické snímače

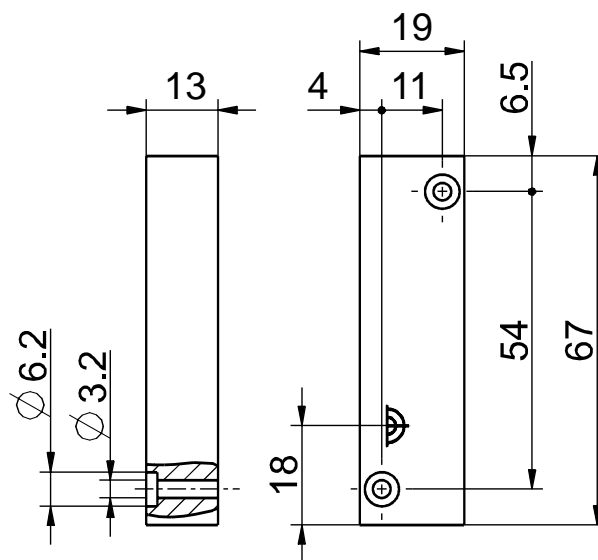
Aktivace magnet Ex M 2580-Niro

Číslo materiálu: 1189176 (staré číslo materiálu: 05.00.8227)

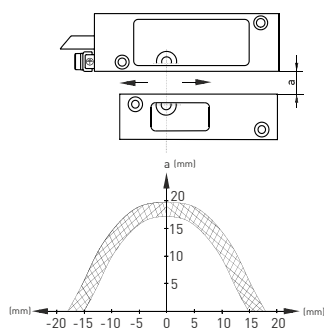
Vlastnosti výrobků

- Ex zóna 1 a 21
- Teplotní odolnost od -40 °C do +140 °C
- Vysoký stupeň krytí IP68
- Pouzdro z nerezové oceli
- Magnet: AlNiCo 500
- Spínání ze strany
- Spínací vzdálenost do 30 mm

Rozměry



Axiální posunutí



Omyly a technické zmeny vyhrazeny.