



## Příslušenství pro Ex 355 AZ

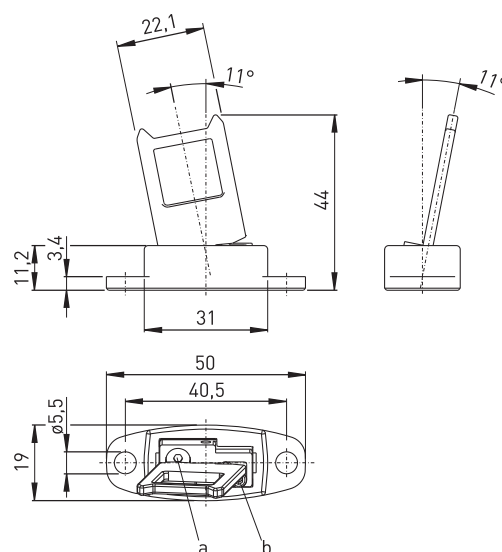
### Flexibilní aktuátor AZ 335/355-B6

Číslo materiálu: 1170540 (staré číslo materiálu: 01.08.0159)

#### Vlastnosti výrobků

- Určeno hlavně pro sklopný chránič
- Nastavitelný spínací poloměr, min. 100 mm, pomocí hexagonálního klíče (a nebo b)

#### Rozměry

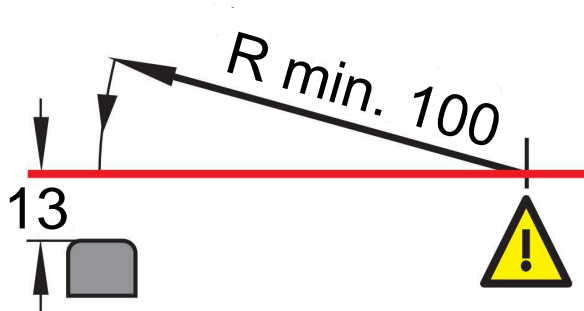


#### Technická data

Ovládací poloměr  
min. 100 mm

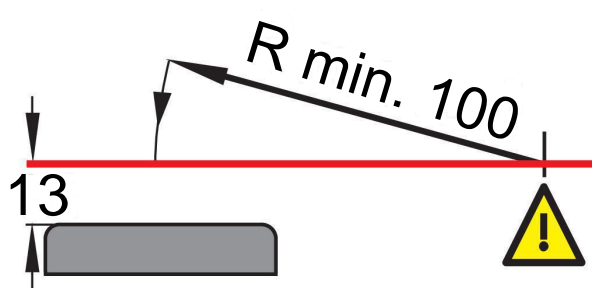
Hmotnost  
41 g

#### Poloměr ovládání na užší straně



Pozor! Rozměr 13 mm se musí vztahovat na povrch krytu a ne na vložený pohon!

#### Poloměr ovládání na širší straně



Pozor! Rozměr 13 mm se musí vztahovat na povrch krytu a ne na vložený pohon!

Omyly a technické změny vyhrazeny.