



Příslušenství pro ES 97 AZ / Ex 97 AZ

Úhlový aktuátor AZ 95/97-B5

Číslo materiálu: 1178646 (staré číslo materiálu: 04.95.1121)

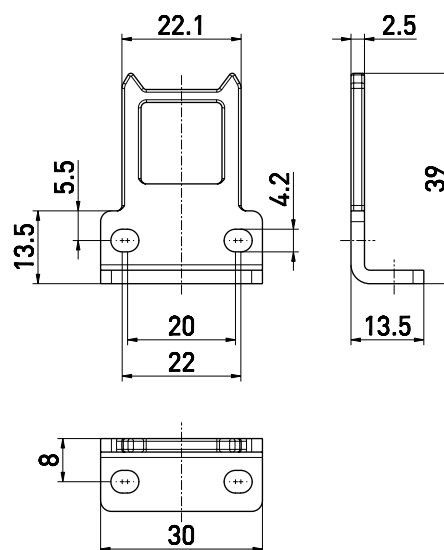
Vlastnosti výrobků

- Nerezová ocel 1.4301
- Určeno hlavně pro sklopný chránič
- Ovládací poloměr sklopného krytu $a = 350$ mm a $b = 700$ mm
- Axiální posunutí $x = 13,5$ mm

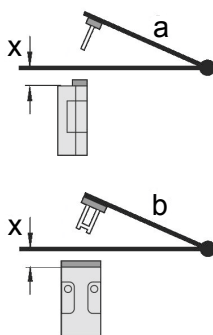
Poznámky

- 2 štěrbínové zátky jsou součástí balení

Rozměry



Ovládací poloměry



Otočný bod závěsu by měl být x mm nad horní hranou bezpečnostního spínače a musí tvořit rovinu.

a = Ovládací poloměr v rovině ovladače

b = Ovládací poloměr v souladu s rovinou ovladače

x = Axiální nesouosost

Pozor! Rozměr x se musí vztahovat na povrch krytu a ne na vložený pohon!

Omyly a technické změny vyhrazeny.