



Příslušenství pro ES 97 AZ / Ex 97 AZ

Přímý aktuátor AZ 95/97-B1

Číslo materiálu: 1178645 (staré číslo materiálu: 04.95.1120)

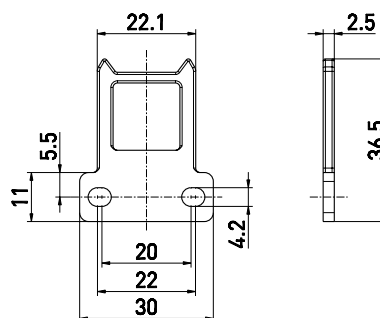
Vlastnosti výrobků

- Nerezová ocel 1.4301
- Ovládací poloměr sklopného krytu a = 350 mm a b = 700 mm
- Axiální posunutí x = 11 mm

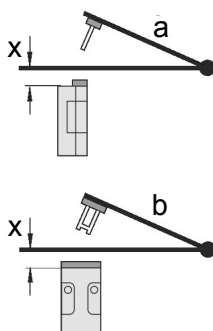
Poznámky

- 2 šěrbinové zátky jsou součástí balení

Rozměry



Ovládací poloměry



Otočný bod závěsu by měl být x mm nad horní hranou bezpečnostního spínače a musí tvořit rovinu.

a = Ovládací poloměr v rovině ovladače

b = Ovládací poloměr v souladu s rovinou ovladače

x = Axiální nesouosost

Pozor! Rozměr x se musí vztahovat na povrch krytu a ne na vložený pohon!