



Příslušenství pro ST 14 / Ex ST 14

Flexibilní aktuátor ST 14-B3

Číslo materiálu: 1040842 (staré číslo materiálu: 04.14.8203)

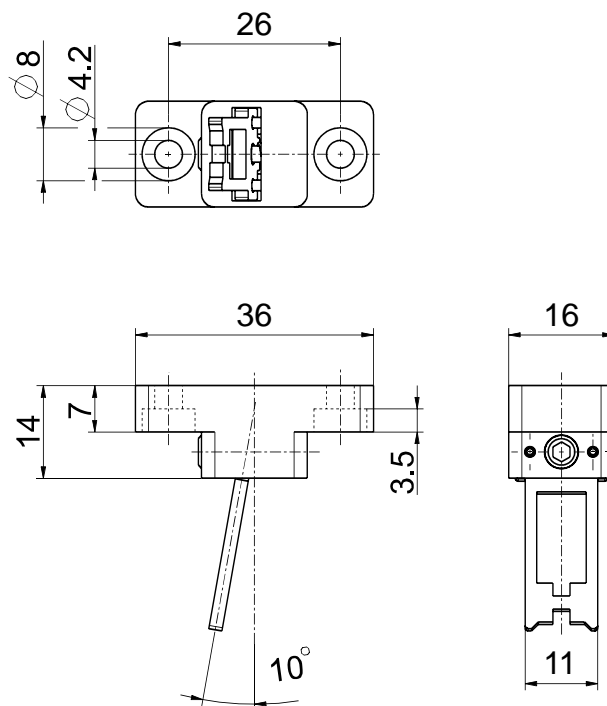
Vlastnosti výrobků

- Určeno hlavně pro sklopný chránič
- Nerezová ocel 1.4301
- Ovládací poloměr sklopného krytu
Axiální posunutí $x = 14$ mm; $a = \text{min. } 90$ mm
Axiální posunutí $x = 0$ mm; $a = \text{min. } 50$ mm

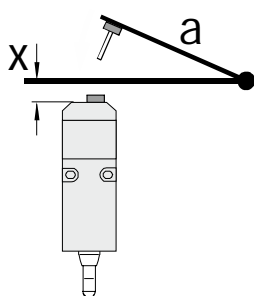
Poznámky

- 1 štěrbinová zátka je součástí dodávky

Rozměry



Actuating radius narrow edge



Otočný bod závěsu by měl být x mm nad horní hranou bezpečnostního spínače a musí tvořit rovinu.
 a = Ovládací poloměr v rovině ovladače
 x = Axiální nesouost

Pozor! Rozměr x se musí vztahovat na povrch krytu a ne na vložený pohon!

Omyly a technické změny vyhrazeny.