



// ES/EM 98

Montage- und Anschlussanleitung / Positionsschalter Mounting and wiring instructions / Position switch Instructions de montage et de câblage / Interrupteur de position Istruzioni di montaggio e collegamento / Interruttore di posizione Instruções de montagem e instalação / Chave fim de curso Инструкция по монтажу и подключению / Позиционный выключатель

Deutsch (Originalbetriebsanleitung)

Nutzung der Montage- und Anschlussanleitung

Zielgruppe: autorisiertes Fachpersonal.

Sämtliche in dieser Montageanleitung beschriebenen Handhabungen dürfen nur durch ausgebildetes und vom Anlagenbetreiber autorisiertes Fachpersonal durchgeführt werden.

1. Montage- und Anschlussanleitung lesen und verstehen.
2. Geltende Vorschriften über Arbeitssicherheit und Unfallverhütung einhalten.
3. Gerät installieren und in Betrieb nehmen.

Auswahl und Einbau der Geräte sowie ihre steuerungstechnische Einbindung sind an eine qualifizierte Kenntnis der einschlägigen Gesetze und normativen Anforderungen durch den Maschinenhersteller geknüpft.

Im Zweifelsfall ist die deutsche Sprachversion dieser Anleitung maßgeblich.

Lieferumfang

1 Gerät, 1 Montage- und Anschlussanleitung, Kartonage.

Bestimmungsgemäßer Gebrauch

Die Positionsschalter mit Sicherheitsfunktion ES/EM 98 dienen dem Einsatz in Sicherheitsstromkreisen zur Stellungsüberwachung beweglicher Schutzeinrichtungen nach EN ISO 14119 (EN 1088) Bauart 1 und EN 60947-5-1.

Befestigung und Anschluss

Das Gerät auf einer ebenen Fläche befestigen. Bei der Montage darauf achten, dass ein Verschieben des Geräts nicht möglich ist. Dies gilt auch im Fehlerfall. Gerät gegen unbefugte Manipulation sichern, z.B. mit Einweg-Sicherheitssschrauben. Sie sind optional erhältlich. **Bei der Montage des Geräts die Anforderungen nach EN 14119, insbesondere die Punkte 5.1 bis 5.4, berücksichtigen!** Beachten Sie die Hinweise der Normen EN ISO 12100 und EN ISO 14120 beachten.

Hinweise

Der elektrische Anschluss darf nur von autorisiertem Fachpersonal durchgeführt werden. Das Gerät nicht als mechanischen Anschlag verwenden. Die Gebrauchslage ist beliebig. Umbauten und Veränderungen am Gerät sind nicht gestattet. Die hier beschriebenen Produkte wurden entwickelt, um als Teil einer Gesamtanlage oder Maschine sicherheitsgerichtete Funktionen zu übernehmen. Ein komplettes sicherheitsgerichtetes System enthält in der Regel Sensoren, Auswerteeinheiten, Meldegeräte und Konzepte für sichere Abschaltungen. Hierzu ist auch eine Validierung nach EN ISO 13849-2 bzw. nach EN 62061 erforderlich. **Desweiteren kann der Performance-Level nach EN ISO 13849-1 bzw. SIL-CL-Level nach EN 62061 durch Verkettung von mehreren Sicherheitsbauteilen und anderen sicherheitsgerichteten Geräten, z.B. Reihenschaltung von Sensoren, niedriger ausfallen als die Einzelllevel.** Es liegt im Verantwortungsbereich des Herstellers einer Anlage oder Maschine, die korrekte Gesamtfunktion sicherzustellen. Technische Änderungen vorbehalten. steute übernimmt keine Haftung für Empfehlungen, die durch diese Beschreibung gegeben oder impliziert werden. Aufgrund dieser Beschreibung können keine

neuen, über die allgemeinen steute-Lieferbedingungen hinausgehenden, Garantie-, Gewährleistungs- oder Haftungsansprüche abgeleitet werden.

Wartung

Bei rauen Betriebsbedingungen empfehlen wir eine regelmäßige Wartung mit folgenden Schritten:

1. Betätiger auf Leichtgängigkeit prüfen.
2. Entfernen von Schmutzresten.
3. Prüfen der Leitungseinführung und -anschlüsse.

Reinigung

- Bei feuchter Reinigung: Wasser oder milde, nicht-scheuernde, nicht-kratzende Reinigungsmittel verwenden.
- Keine aggressiven Reinigungs- oder Lösungsmittel verwenden.

Entsorgung

- Nationale, lokale und gesetzliche Bestimmungen zur Entsorgung beachten.
- Materialien getrennt dem Recycling zuführen.

English

Use of the mounting and wiring instructions

Target group: authorised and qualified staff.

All actions described in these instructions may only be performed by qualified persons who have been trained and authorised by the operating company.

1. Read and understand these mounting and wiring instructions.
2. Comply with the valid occupational safety and accident prevention regulations.
3. Install and operate the device.

Selection and installation of devices and their integration in control systems demand qualified knowledge of all the relevant laws, as well as the normative requirements of the machine manufacturer.

In case of doubt, the German language version of these instructions shall prevail.

Scope of delivery

1 device, 1 mounting and wiring instructions, carton.

Intended use

The position switches ES/EM 98 with safety function are used in safety circuits to monitor the position of mobile safety guards to EN ISO 14119 (EN 1088) type 1 and EN 60947-5-1.

Mounting and wiring

Mount the device on an even surface. Ensure that the device cannot be moved from its position. Ensure this in case of failure, too. For protection against unauthorised manipulation, use e.g. one-way safety screws. These are optionally available. **When mounting the device, observe the requirements of EN 14119, especially the sections 5.1 to 5.4!** Observe the instructions in the standards EN ISO 12100 and EN ISO 14120.



// ES/EM 98

Montage- und Anschlussanleitung / Positionsschalter

Mounting and wiring instructions / Position switch

Instructions de montage et de câblage / Interrupteur de position

Istruzioni di montaggio e collegamento / Interruttore di posizione

Instruções de montagem e instalação / Chave fim de curso

Инструкция по монтажу и подключению / Позиционный выключатель

English

N.B.

The electrical connection may only be carried out by authorised personnel. Do not use the device as mechanical endstop. Any mounting position is possible. Reconstruction and alterations at the device are not allowed. The described products were developed in order to assume safety functions as part of an entire plant or machine. A complete safety system normally covers sensors, monitoring modules, indicator switches and concepts for safe disconnection. Therefore, a validation according to EN ISO 13849-2 or EN 62061 is necessary. **Furthermore, the Performance Level according to EN ISO 13849-1 and SIL CL Level according to EN 62061 can be lower than the single level because of the combination of several safety components and other safety-related devices, e.g. by serial connection of sensors.** It is the responsibility of the manufacturer of a plant or machine to guarantee the correct general function. Subject to technical modifications. steute does not assume any liability for recommendations made or implied by this description. New claims for guarantee, warranty or liability cannot be derived from this document beyond the general terms and conditions of delivery.

Maintenance

With rough conditions, we recommend routine maintenance as follows:

1. Check actuator for easy operation.
2. Removal of all dirt particles.
3. Check sealing of the cable or conduit connections.

Cleaning

- In case of damp cleaning: use water or mild, non-scratching, non-chafing cleaners.
- Do not use aggressive cleaners or solvents.

Disposal

- Observe national, local and legal regulations concerning disposal.
- Recycle each material separately.

Français

Utilisation des instructions de montage et de câblage

Groupe cible: personnel autorisé et compétent.

Toutes les manipulations décrites dans cette notice d'installation ne doivent être effectuées que par du personnel formé et autorisé par la société exploitante.

1. Lire et comprendre les instructions de montage et de câblage.
2. Respecter les règles de sécurité et de prévention des accidents en vigueur.
3. Installer l'appareil et le mettre en service.

La sélection et l'installation des appareils et leurs intégrations dans les systèmes de commande exigent une connaissance approfondie de toutes les lois pertinentes, ainsi que des exigences normatives du fabricant de la machine.

En cas de doute, la version allemande fait référence.

Volume de livraison

1 appareil, 1 instruction de montage et de câblage, carton.

Utilisation conforme

Les interrupteurs de position avec fonction de sécurité ES/EM 98 sont prévus pour l'utilisation dans les circuits de sécurité et destiné à la surveillance de protecteurs mobiles selon EN ISO 14119 (EN 1088) type de construction 1 et EN 60947-5-1.

Montage et raccordement

Fixer l'appareil sur une surface plane. Observer pour le montage qu'une fois l'appareil mis en place, il n'est plus possible de le déplacer, même en cas de défaillance. Sécuriser l'appareil contre toute manipulation non autorisée, par ex. avec des vis de sécurité indémontables. Elles sont disponibles en option. **Lors du montage de l'appareil, respecter les exigences selon EN 14119, en particulier les points 5.1 à 5.4!** Respecter également les indications des normes EN ISO 12100 et EN ISO 14120.

Remarques

Seuls des électriciens compétents peuvent effectuer le raccordement électrique. L'appareil ne peut pas servir de butée mécanique. La position de montage est indifférente. Des transformations et modifications de l'appareil ne sont pas autorisées. Les produits décrits dans ces instructions de montage ont été développés pour effectuer des fonctions de sécurité comme éléments d'une machine ou installation complète. Un système de sécurité se compose généralement de multiples capteurs, modules de sécurité, dispositifs de signalisation et concepts assurant un déclenchement sûr. Pour ce faire, une validation selon EN ISO 13849-2 ou selon EN 62061 est nécessaire. **De plus, le niveau de performance PL selon EN ISO 13849-1 ou niveau d'intégrité de sécurité SIL selon EN 62061 peut être inférieur au niveau des composants de sécurité pris individuellement, dans le cas d'une mise-en-série, par exemple.** Le constructeur d'une machine ou installation doit assurer le fonctionnement de l'ensemble. Sous réserve de modifications techniques. Les caractéristiques et recommandations figurant dans ce document sont données exclusivement à titre d'information et sans engagement contractuel de la part de steute. En raison de cette description, aucune garantie, responsabilité, ou droit à un dédommagement allant au-delà des conditions générales de livraison de steute ne peut être pris en compte.

Entretien

En cas de fonctionnement dans un environnement difficile, il est recommandé d'effectuer un entretien régulier qui consiste à:

1. Vérifier la souplesse d'utilisation de l'actionneur.
2. Enlever toute saleté restante.
3. Contrôler les entrées de câble et les raccordements

Nettoyage

- Pour un nettoyage humide: utiliser de l'eau ou un nettoyant doux, non abrasif, qui ne raye pas.
- Ne pas utiliser de nettoyeurs ou solvants agressifs.



// ES/EM 98

Montage- und Anschlussanleitung / Positionsschalter Mounting and wiring instructions / Position switch Instructions de montage et de câblage / Interrupteur de position Istruzioni di montaggio e collegamento / Interruttore di posizione Instruções de montagem e instalação / Chave fim de curso Инструкция по монтажу и подключению / Позиционный выключатель

Français

Elimination des déchets

- Observer les dispositions nationales, locales et légales pour l'élimination.
- Trier les déchets pour le recyclage.

Italiano

Utilizzo delle istruzioni di montaggio e collegamento

Gruppo target: personale autorizzato e qualificato.

Tutte le azioni descritte nelle presenti istruzioni possono essere eseguite esclusivamente da personale qualificato, addestrato e autorizzato dall'azienda di gestione.

1. Leggere e comprendere le presenti istruzioni di montaggio e collegamento.
2. Rispettare le norme vigenti in materia di sicurezza sul lavoro e prevenzione dagli infortuni.
3. Installare e mettere in funzione il dispositivo.

La scelta e l'installazione dei dispositivi e la loro integrazione nei sistemi di controllo richiedono una conoscenza specifica di tutte le relative leggi e dei requisiti normativi del costruttore della macchina.

In caso di dubbi, fa fede la versione in lingua tedesca di queste istruzioni.

Volume di consegna

1 dispositivo, 1 istruzioni di montaggio e collegamento, imballo.

Destinazione d'uso

Gli interruttori di posizione con funzioni di sicurezza ES/EM 98 sono utilizzati nei circuiti di sicurezza per monitorare la posizione delle protezioni mobili di sicurezza secondo EN ISO 14119 (EN 1088) tipo 1 e EN 60947-5-1.

Montaggio e collegamenti

Montare il dispositivo su una superficie piana. Durante il montaggio, assicurarsi che il finecorsa non possa essere spostato, anche in caso di guasto. Proteggere il dispositivo da eventuali manipolazioni, ad esempio utilizzando viti di sicurezza monouso, disponibili come accessori. **Nel montaggio del dispositivo, osservare i requisiti della normativa EN 14119, in particolare i punti 5.1 a 5.4!** Rispettare le istruzioni secondo le normative EN ISO 12100 e EN ISO 14120.

Indicazioni

Il collegamento elettrico deve essere effettuato solo da personale autorizzato. Non usare il dispositivo come mezzo meccanico di arresto. Ogni posizione di montaggio è possibile. Non sono consentite alterazioni e modifiche al dispositivo. I prodotti descritti sono stati sviluppati con l'intento di svolgere funzioni di sicurezza come una parte di un intero impianto o macchinario. Di norma un completo sistema di sicurezza comprende sensori, unità di valorizzazione, apparecchi di segnalazione nonché sistemi per uno spegnimento sicuro. A tal fine è richiesta anche una convalida secondo EN ISO 13849-2 oppure EN 62061.

Inoltre, il Performance Level secondo EN ISO 13849-1 e SIL CL Level secondo EN 62061 può essere inferiore rispetto al singolo livello, a causa della combinazione di diversi componenti di sicurezza ed altri dispositivi di sicurezza, come ad esempio il collegamento in serie di sensori. Il produttore di un impianto o macchinario si assume la responsabilità della sua corretta funzione globale. Soggetta a modifiche tecniche. steute non si assume alcuna responsabilità per consigli espressi o contenuti nella presente descrizione. Sulla base della presente descrizione non è possibile formulare richieste di garanzia o responsabilità che vadano oltre le condizioni generali di consegna della steute.

Manutenzione

In condizioni di impiego in ambienti gravosi si consiglia una manutenzione periodica come segue:

1. Verificare la scorrevolezza dell'azionatore.
2. Rimuovere tutti i residui di sporco.
3. Verificare le entrate e i collegamenti dei cavi.

Pulizia

- Per la pulizia a umido: utilizzare acqua oppure detersivi delicati, non abrasivi, non graffianti.
- Non utilizzare detersivi o solventi aggressivi.

Smaltimento

- Osservare le norme nazionali, locali e legali per lo smaltimento.
- Riciclare ciascun materiale separatamente.

Português

Utilização das instruções de montagem e instalação

Público alvo: pessoal autorizado e qualificado.

Todas as ações descritas neste manual somente podem ser realizadas por pessoal qualificado, os quais tenham sido treinados e autorizados pela empresa.

1. Ler e compreender estas instruções de montagem e instalação.
2. Seguir as normas e regulamentos válidos para segurança ocupacional e prevenção de acidentes.
3. Instalar e operar o dispositivo.

Seleção e instalação dos dispositivos e sua integração no sistema de controle demanda conhecimento qualificado de todas as leis relevantes, assim como dos requerimentos normativos do fabricante da máquina.

No caso de dúvidas, prevalecerá a versão em alemão dessas instruções.

Escopo de entrega

1 dispositivo, 1 instruções de montagem e instalação, caixa em papelão.

Uso pretendido

As chaves fim de curso com função de segurança ES/EM 98 são usados nos circuitos de segurança para monitorar a posição dos proteto-



// ES/EM 98

Montage- und Anschlussanleitung / Positionsschalter Mounting and wiring instructions / Position switch Instructions de montage et de câblage / Interrupteur de position Istruzioni di montaggio e collegamento / Interruttore di posizione Instruções de montagem e instalação / Chave fim de curso Инструкция по монтажу и подключению / Позиционный выключатель

Português

res de segurança móveis para EN ISO 14119 (EN 1088) tipo 1 e EN 60947-5-1.

Montagem e conexão

Montar o dispositivo em uma superfície plana. Assegure-se de que o dispositivo não possa ser deslocado, mesmo em caso da ocorrência de falha. Para proteção contra manipulação não autorizada use parafusos de segurança que estão disponíveis opcionalmente. **Quando da montagem do dispositivo, observar os requerimentos da norma EN 14119, especialmente os parágrafos 5.1 até 5.4!** Observar as instruções nas normas EN ISO 12100 e EN ISO 14120.

Observações

A ligação elétrica somente poderá ser executada por profissionais devidamente qualificados e credenciados. O dispositivo não pode ser utilizado como batente mecânico. O posicionamento de uso é livre. Modificações e alterações no dispositivo não são permitidas. Os produtos aqui descritos foram desenvolvidos para assumir as funções de segurança, parcial e/ou total de um equipamento/instalação ou máquina. Um completo sistema de segurança normalmente abrange os sensores, módulos de monitoramento e chaves indicadoras para um desbloqueio seguro. Além disso, é necessária validação conforme EN ISO 13849-2 ou EN 62061. **Além disto o Performance Level conforme EN ISO 13849-1 ou SIL CL Level conforme EN 62061 pode ser reduzido quando encadeados diversos componentes de segurança ou outros dispositivos relacionados a segurança, como por exemplo conectando diversos sensores em série.** É de responsabilidade do fabricante da instalação ou máquina assegurar perfeito funcionamento da totalidade das funções. Sujeito a alterações técnicas. A steute não assume qualquer responsabilidade por recomendações que possam vir a ser deduzidas, ou, implícitas ao texto constante nesta descrição. Esta descrição não permite que se façam quaisquer tipos de exigências adicionais que possam vir a ultrapassar ao estabelecido nas condições gerais de fornecimento, garantias, responsabilidades e/ou penalidades.

Manutenção

Nos casos em que os equipamentos estiverem instalados em condições ambientes adversas é recomendado que seja realizada a conservação obedecendo os passos seguintes:

1. Verificar a liberdade de movimentos do atuador.
2. Eliminar restos de sujeira.
3. Verificar o estado da vedação do prensa cabos ou da conexão dos condutores.

Limpeza

- Em caso de limpeza úmida: Use água e produtos de limpeza não abrasivos.
- Não utilize produtos de limpeza agressivos e solventes.

Descarte

- Observe as disposições legais locais a referente ao descarte.
- Separar materiais recicláveis.

Русский

Использование Инструкции по монтажу и подключению

Целевая группа: специально уполномоченный персонал.

Все операции, описанные в данном руководстве по монтажу, должны выполняться только квалифицированным персоналом, уполномоченным эксплуатационником оборудования.

1. Прочитать и понять Инструкция по монтажу и подключению.
2. Соблюдать действующие предписания по технике безопасности и предотвращению несчастных случаев.
3. Установка и ввод устройства в эксплуатацию.

Выбор и установка устройств, а также их интеграция в системы управления связаны с квалифицированными знаниями соответствующих законов и нормативных требований производителя оборудования.

В случае сомнения версия на немецком языке является определяющей.

Комплект поставки

1 устройство, 1 инструкция по монтажу и подключению, картонаж.

Использование по назначению

Позиционные выключатели с функцией безопасности ES/EM 98 служат для применения в цепях защитного электрического контура при контроле положения подвижных защитных устройств по EN ISO 14119 (EN 1088) конструкция 1 и EN 60947-5-1.

Монтаж и подключение

Устройство крепить на плоской поверхности. При монтаже обратить внимание на то, чтобы сдвиг устройства был невозможен. Это действует также и на случай ошибки. Устройство обезопасить от несанкционированных манипуляций, напр. при помощи одноразовых защитных винтов. Они доступны опционально. **При монтаже устройства соблюдать требования в соответствии с EN 14119, особенно пунктов 5.1 до 5.4!** Обратите внимание на указания норм EN ISO 12100 и EN ISO 14120.

Замечания

Электрические соединения, должны осуществляться только специально уполномоченным персоналом. Не используйте устройство в качестве механического стопора. Различные монтажные позиции возможны. Переделки и изменения в устройстве недопустимы. Описанные здесь продукты были разработаны так, чтобы в качестве составной части целой установки или машины взять на себя выполнение функций безопасности. Полная система безопасности обычно включает в себя датчики, контрольные модули, инициирующие выключатели и возможности для безопасного разъединения. Для этого необходима проверка на соответствие нормам EN ISO 13849-2 либо EN 62061. **Кроме того в результате последовательного включения в цепь нескольких модулей безопасности и других ориентированных на безопасность приборов, например последовательное включение датчиков, уровень Performance Level по EN ISO 13849-1 либо SIL CL Level по EN 62061 может оказаться ниже уровня отдельного прибора.** Обеспечение корректной общей работы входит в круг обязанностей изготовителя установки или машины. Возможны



// ES/EM 98

Montage- und Anschlussanleitung / Positionsschalter
Mounting and wiring instructions / Position switch
Instructions de montage et de câblage / Interrupteur de position
Istruzioni di montaggio e collegamento / Interruttore di posizione
Instruções de montagem e instalação / Chave fim de curso
Инструкция по монтажу и подключению / Позиционный выключатель

Русский

технические изменения. Кроме того steute (Штойтэ) не принимает ответственности за рекомендации, сделанные или подразумеваемые этим описанием. Из этого описания новые требования к гарантии, гарантия или ответственность не могут быть получены вне основных терминов и условий поставки.

Техническое обслуживание

В тяжелых условиях эксплуатации, мы рекомендуем регулярное техническое обслуживание, как указано ниже:

1. Проверить привод на легкость движения.
2. Удалите всю грязь или частицы.
3. Проверяйте изоляцию кабеля а также разъемы и контакты подключения.

Очистка

- При влажной очистке: использовать воду или мягкие, не абразивные и не царапающие чистящие средства.
- Не использовать агрессивные чистящие средства или растворители.

Утилизация

- Соблюдать национальные, локальные и нормативные требования по утилизации.
- Материалы отдавать в утилизацию отдельно.

Abmessungen

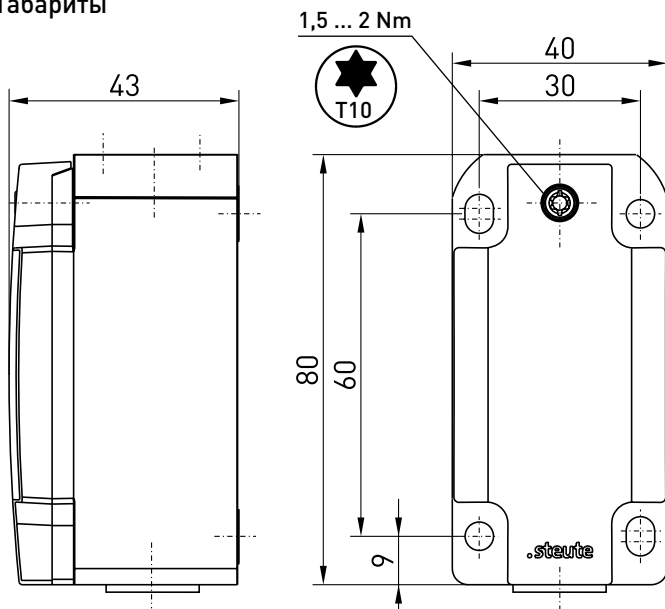
Dimensions

Dimensions

Dimensioni

Dimensões

Габариты



Kontakte

Contacts

Contacts

Contatti

Contatos

Контакты

ES 98-12		33	34	11	12	21	22
EM 98-12		13	14	21	22	31	32
ES 98-11	Zb	23	24	11	12		
EM 98-11	Zb	13	14	21	22		
ES 98-11U		23	24	15	16		
ES 98-02		11	12	21	22		
ES 98-21		23	24	33	34	11	12
EM 98-21		13	14	23	24	31	32

Die dargestellten Schaltsymbole beziehen sich auf den unbetätigten Zustand.

Contact symbols are shown for the not actuated switch.

Interrupteurs représentés contacts au repos, pas actionnés.

I simboli grafici dei contatti si riferiscono allo stato inattivo dell'interruttore.

Os símbolos de comutação representam o estado inativo.

Символы контактов показаны для невключенного выключателя.

Herstellungsdatum	2G3 =>	KW 23 / 2021
Production date		CW 23 / 2021
Date de fabrication		semaine 23 / 2021
Data di produzione		settimana 23 / 2021
Data de fabricação		semana 23 / 2021
Дата изготовления		календарная неделя 23 / 2021

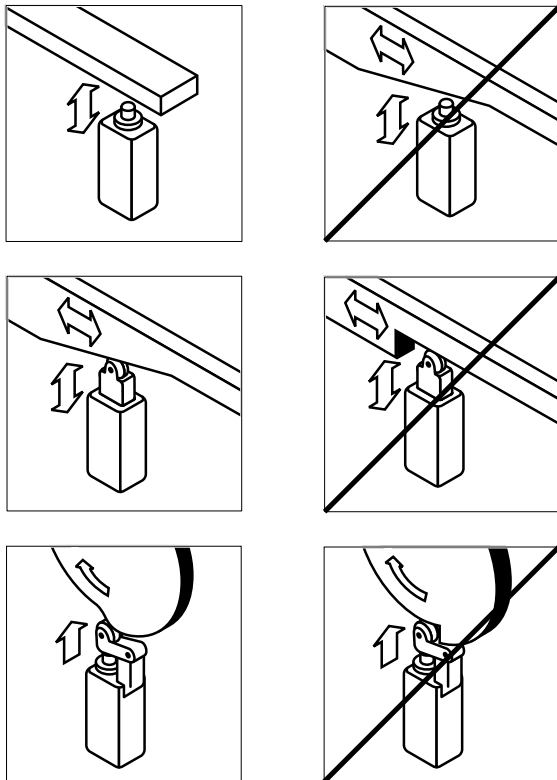
G	2021	H	2022	I	2023
J	2024	K	2025	L	2026



// ES/EM 98

Montage- und Anschlussanleitung / Positionsschalter
 Mounting and wiring instructions / Position switch
 Instructions de montage et de câblage / Interrupteur de position
 Istruzioni di montaggio e collegamento / Interruttore di posizione
 Instruções de montagem e instalação / Chave fim de curso
 Инструкция по монтажу и подключению / Позиционный выключатель

Montagehinweise
 Mounting notes
 Montage correct
 Montaggio corretto
 Observações de montagem
 Инструкции по монтажу



B _{10d} (10% Nennlast)	2 Millionen
T _M	max. 20 Jahre
U _{imp}	4 kV
U _i	400 V
I _{the}	2 Kontakte: 6 A; 3 Kontakte: 1,5 A
Gebrauchskategorie	AC-15; DC-13
Bemessungsbetriebsstrom/-spannung	2 Kontakte: 6 A/250 VAC; 0,25 A/230 VDC 3 Kontakte: 1,5 A/230 VAC; 0,27 A/250 VDC
Kurzschlusschutz	2 Kontakte: 6 A gG/gN-Sicherung; 3 Kontakte: 1,5 A gG/gN-Sicherung
Schalthäufigkeit	max. 1800/h
Mechan. Lebensdauer	1 Million Schaltspiele
Umgebungstemperatur	-20 °C ... +80 °C
Kennzeichnung	UK CA

* abhängig vom verwendeten Betätiger

English

Technical data	
Applied standards	EN 60947-5-1; EN 50041; EN ISO 13849-1; EN ISO 14119
Enclosure	aluminium die-cast, powder-coated
Switch type	type 1
Coding level	no coding
Degree of protection	IP67 to IEC/EN 60529
Switching elements	1 NC/1 NO, 2 NC/1 NO, 1 NC/2 NO or 2 NC with double break, type Zb, positive break NC contacts ⊖
Switching system	slow or snap action *
Connection	screw connection terminals
Cable cross-section	2 contacts: max. 2.5 mm ² , 3 contacts: max. 1.5 mm ² (incl. conductor ferrules) M20 x 1.5
Cable entry	
B _{10d} (10% nominal load)	2 millions
T _M	max. 20 years
U _{imp}	4 kV
U _i	400 V
I _{the}	2 contacts: 6 A; 3 contacts: 1.5 A
Utilisation category	AC-15; DC-13
Rated operating current/voltage	2 contacts: 6 A/250 VAC; 0.25 A/230 VDC 3 contacts: 1.5 A/230 VAC; 0.27 A/250 VDC
Short-circuit protection	2 contacts: 6 A gG/gN fuse; 3 contacts: 1.5 A gG/gN fuse
Operation cycles	max. 1800/h
Mechanical life	1 million operations
Ambient temperature	-20°C ... +80°C
Designation	UK CA

* depends on the actuator used

Deutsch (Originalbetriebsanleitung)

Technische Daten	
Angewandte Normen	EN 60947-5-1; EN 50041; EN ISO 13849-1; EN ISO 14119
Gehäuse	Aluminium-Druckguss, pulverbeschichtet
SchaltertYP	Bauart 1
Kodierungsstufe	keine Kodierung
Schutzart	IP67 nach IEC/EN 60529
Schaltelemente	1 Öffner/1 Schließer, 2 Öffner/1 Schließer, 1 Öffner/2 Schließer oder 2 Öffner mit Doppelunterbrechung, Form Zb, Öffner zwangsöffnend ⊖
Schaltsystem	Schleich- oder Sprungschaltung *
Anschlussart	Schraubanschlussklemmen
Anschlussquerschnitt	2 Kontakte: max. 2,5 mm ² , 3 Kontakte: max. 1,5 mm ² (einschl. Aderendhülsen)
Leitungseinführung	M20 x 1,5



// ES/EM 98

Montage- und Anschlussanleitung / Positionsschalter

Mounting and wiring instructions / Position switch

Instructions de montage et de câblage / Interrupteur de position

Istruzioni di montaggio e collegamento / Interruttore di posizione

Instruções de montagem e instalação / Chave fim de curso

Инструкция по монтажу и подключению / Позиционный выключатель

Français

Données techniques

Normes appliquées	EN 60947-5-1; EN 50041; EN ISO 13849-1; EN ISO 14119
Boîtier	fonte d'aluminium, revêtu par poudre
Type d'interrupteur	type de construction 1
Niveau de codage	aucun codage
Etanchéité	IP67 selon IEC/EN 60529
Éléments de commutation	1 NF/1 NO, 2 NF/1 NO, 1 NF/2 NO ou 2 NF avec double rupture, type Zb, contact NF à ouverture positive ⊖
Système de commutation	action dépendante ou rupture brusque *
Raccordement	bornes à vis
Diamètre du câble de raccordement	2 contacts: max. 2,5 mm ² , 3 contacts: max. 1,5 mm ² (y compris embouts de câble)
Entrée de câble	M20 x 1,5
B_{10d} (10% charge nominale)	2 millions
T_M	max. 20 ans
U_{imp}	4 kV
U_i	400 V
I_{the}	2 contacts: 6 A; 3 contacts: 1,5 A
Catégorie d'utilisation	AC-15; DC-13
Courant/tension assigné d'emploi	2 contacts: 6 A/250 VAC; 0,25 A/230 VDC 3 contacts: 1,5 A/230 VAC; 0,27 A/250 VDC
Protection contre les courts-circuits	2 contacts: fusible 6 A gG/gN; 3 contacts: fusible 1,5 A gG/gN
Fréquence de manoeuvre	max. 1800/h
Durée de vie mécanique	1 million manoeuvres
Température ambiante	-20 °C ... +80 °C
Marquage	

* dépend de l'actionneur utilisé

Italiano

Dati tecnici

Norme applicate	EN 60947-5-1; EN 50041; EN ISO 13849-1; EN ISO 14119
Custodia	alluminio pressofuso, verniciato a polvere
Tipo di interruttore	tipo
Livello di codifica	no codifica
Grado di protezione	IP67 secondo IEC/EN 60529

Elementi di commutazione	1 NC/1 NA, 2 NC/1 NA, 1 NC/2 NA oppure 2 NC con doppia interruzione, tipo Zb, contatto NC ad apertura obbligata ⊖
Sistema di commutazione	commutazione lenta oppure rapida *
Collegamento	morsetti a vite
Sezione di collegamento	2 contatti: max. 2,5 mm ² , 3 contatti: max. 1,5 mm ² (compreso capocorda)
Passacavo	M20 x 1,5
B_{10d} (10% carico nominale)	2 milioni
T_M	max. 20 anni
U_{imp}	4 kV
U_i	400 V
I_{the}	2 contatti: 6 A; 3 contatti: 1,5 A
Categoria d'impiego	AC-15; DC-13
Corrente/tensione d'esercizio nominale	2 contatti: 6 A/250 VAC; 0,25 A/230 VDC 3 contatti: 1,5 A/230 VAC; 0,27 A/250 VDC
Protezione da cortocircuito	2 contatti: 6 A gG/gN fusibile; 3 contatti: 1,5 A gG/gN fusibile
Frequenza di commutazioni	max. 1800/h
Durata meccanica	1 milione di manovre
Temperatura circostante	-20 °C ... +80 °C
Certificato di collaudo	

* depende do atuador utilizado

Português

Dados técnicos

Normas aplicáveis	EN 60947-5-1; EN 50041; EN ISO 13849-1; EN ISO 14119
Invólucro	alumínio fundido sob pressão, pintadas com tinta em pó
Tipo de fim de curso	tipo 1
Nível de codificação	não codificação
Grado de proteção	IP67 conforme IEC/EN 60529
Elementos de comutação	1 NF/1 NA, 2 NF/1 NA, 1 NF/2 NA ou 2 NF com dupla interrupção, tipo Zb, ccontato NF de ruptura forçada ⊖
Sistema de comutação	ação lenta ou rápida *
Conexão	bornes a parafuso
Seção máx. cabo	2 contatos: máx. 2,5 mm ² , 3 contatos: máx. 1,5 mm ² (incl. terminal)
Entrada de cabo	M20 x 1,5



// ES/EM 98

Montage- und Anschlussanleitung / Positionsschalter
 Mounting and wiring instructions / Position switch
 Instructions de montage et de câblage / Interrupteur de position
 Istruzioni di montaggio e collegamento / Interruttore di posizione
 Instruções de montagem e instalação / Chave fim de curso
 Инструкция по монтажу и подключению / Позиционный выключатель

Português

B_{10d} (10% carga nominal)	2 milhões
T_M	máx. 20 anos
U_{imp}	4 kV
U_i	400 V
I_{the}	2 contactos: 6 A; 3 contactos: 1,5 A
Categoria de utilização	AC-15; DC-13
Dimensionamento da tensão/voltagem de operação	2 contactos: 6 A/250 VAC; 0,25 A/230 VDC 3 contactos: 1,5 A/230 VAC; 0,27 A/250 VDC
Proteção contra curto-circuito	2 contactos: fusível 6 A gG/gN; 3 contactos: fusível 1,5 A gG/gN
Frequência de comutação	máx. 1800/h
Durabilidade mecânica	1 milhão de operações
Temperatura ambiente	-20 °C ... +80 °C
Designação	UK CA

* depende do atuador utilizado

Категории использования	AC-15; DC-13
Расчетные рабочие ток/напряжение	2 контакта: 6 A/250 VAC; 0,25 A/230 VDC 3 контакта: 1,5 A/230 VAC; 0,27 A/250 VDC
Защита от короткого замыкания	2 контакта: 6 A gG/gN предохранитель; 3 контакта: 1,5 A gG/gN предохранитель
Частота коммутации	макс. 1800/час
Механ. долговечность	1 миллион циклы коммутации
Температура окружающей среды	-20 °C ... +80 °C
Маркировка	UK CA

* зависит от применяемого привода

Betätiger geeignet für Sicherheitsaufgaben
 Actuators suitable for safety applications
 Actionneurs applicable pour fonctions de sécurité
 Azionatore idoneo per funzioni di sicurezza
 Atuadores apropriados para aplicações de segurança
 Привод соответствует задачам безопасности

Русский

Технические данные

Примененные нормы	EN 60947-5-1; EN 50041; EN ISO 13849-1; EN ISO 14119
Корпус	алюминиевый сплав, литой под давлением, с порошковым покрытием
Тип выключателя	конструкция 1
Степень кодировки	нет кодировки
Класс защиты	IP67 по EN 60529
Коммутирующие элементы	1 НЗ/1 НР, 2 НЗ/1 НР, 1 НЗ/2 НР или 2 НЗ с двойным разрывом цепи, тип Zb, НЗ с положительным размыкаемым контактом ⊖
Коммутирующая система	плавное- или скачковое переключение *
Вид подключения	резьбовые клеммы
Сечение проводов подключения	2 контакта: макс. 2,5 мм ² , 3 контакта: макс. 1,5 мм ² (включая наконечники)
Кабельный ввод	M20 x 1,5
B_{10d} (10% номинальной нагрузки)	2 миллиона
T_M	макс. 20 лет
U_{imp}	4 kV
U_i	400 V
I_{the}	2 контакта: 6 A; 3 контакта: 1,5 A

ES 98 R, H, PH, D, DL

EU-KONFORMITÄTSERKLÄRUNG EU DECLARATION OF CONFORMITY

gemäß der EG-Maschinenrichtlinie 2006 / 42 / EG
according to EC Machinery Directive 2006 / 42 / EC

**Art und Bezeichnung der Betriebsmittel /
Type and name of equipment:** ES / EM 98 ...

**Beschreibung des Betriebsmittels /
Description of the component:** Positionsschalter / position switch

Hiermit erklären wir, dass die oben aufgeführten elektrischen Betriebsmittel aufgrund der Konzipierung und Bauart der oben genannten Richtlinie entsprechen. /
We hereby declare that the above mentioned electrical equipment conforms to the named directive.

Relevante EG-Richtlinie / Relevant EC directive	Angewandte harmonisierte Normen / Applied harmonized standards	Anmerkungen / Comments
2006 / 42 / EG Maschinenrichtlinie / 2006 / 42 / EC Machinery Directive	EN 60947-5-1:2017 EN ISO 14119:2013	Geräte mit Zwangsöffnung ⊕ Devices with a positive break ⊕

Weitere angewandte EU-Richtlinien / Additionally applied EU directives	Harmonisierte Normen / Harmonised standards
2014 / 30 / EU EMV-Richtlinie / 2014 / 30 / EU EMC Directive	nicht anwendbar nach EN 60947-1:2007 + A1:2011 + A2:2014 / not applicable to EN 60947-1:2007 + A1:2011 + A2:2014
2014 / 35 / EU Niederspannungsrichtlinie / 2014 / 35 / EU Low Voltage Directive	EN 60947-5-1:2017
2011 / 65 / EU RoHS-Richtlinie / 2011 / 65 / EU RoHS Directive	EN IEC 63000:2018

**Verantwortlich technische Dokumentation /
Responsible for technical documentation:** Marc Stanesby (Geschäftsführer / Managing Director)

**Löhne, 02. März 2021 / March 2, 2021
Ort und Datum der Ausstellung / Place and date of issue**

Marc Stanesby
Rechtsverbindliche Unterschrift,
Marc Stanesby (Geschäftsführer) /
Legally binding signature,
Marc Stanesby (Managing Director)

UK-KONFORMITÄTSERKLÄRUNG UK DECLARATION OF CONFORMITY

gemäß der Supply of Machinery (Safety) Regulations 2008
according to Supply of Machinery (Safety) Regulations 2008

Art und Bezeichnung der Betriebsmittel /
Type and name of equipment: ES / EM 98 ...

Beschreibung des Betriebsmittels /
Description of the component: Positionsschalter / position switch

Hiermit erklären wir, dass die oben aufgeführten elektrischen Betriebsmittel aufgrund der Konzipierung und Bauart der oben genannten Richtlinie entsprechen. /
We hereby declare that the above mentioned electrical equipment conforms to the named directive.

Relevante UK-Richtlinie / Relevant UK directive	Angewandte harmonisierte Normen / Harmonized/Designated standards	Anmerkungen / Comments
Supply of Machinery (Safety) Regulations 2008	EN 60947-5-1:2017 EN ISO 14119:2013	Geräte mit Zwangsöffnung ⊕ Devices with a positive break ⊕

Weitere angewandte UK-Richtlinien / Additionally applied UK directives	Harmonisierte Normen / Harmonised/Designated standards
Electromagnetic Compatibility Regulations 2016	nicht anwendbar nach EN 60947-1:2007 + A1:2011 + A2:2014 / not applicable to EN 60947-1:2007 + A1:2011 + A2:2014
Electrical Equipment (Safety) Regulations 2016	EN 60947-5-1:2017
The Restriction of the Use of Certain Hazardous Substances in Electrical and Electronic Equipment Regulations 2012	EN IEC 63000:2018

Verantwortlich technische Dokumentation /
Responsible for technical documentation: Marc Stanesby (Geschäftsführer / Managing Director)

Löhne, 15. Juli 2021 / July 15th 2021
Ort und Datum der Ausstellung / Place and date of issue

Marc Stanesby
Rechtsverbindliche Unterschrift,
Marc Stanesby (Geschäftsführer) /
Legally binding signature,
Marc Stanesby (Managing Director)



Zusatzinformation zu Montage- und Anschlussanleitungen Additional information on mounting and wiring instructions Information complémentaire aux instructions de montage et de câblage Ulteriori informazioni sulle istruzioni di collegamento e montaggio Informação adicional para as instruções de montagem Дополнительная информация по монтажу и инструкциям по подключению

- [bg]** При поискване Вие ще получите тази асамблея, а също и връзката ръчно майчиния си език.
- [cs]** Na požádání obdržíte tento návod na montáž a připojení také v jazyce vaší země.
- [da]** På anmodning kan De også rekvirere denne montage- og tilslutningsvejledning på deres eget sprog.
- [de]** Auf Anfrage erhalten Sie diese Montage- und Anschlussanleitung auch in Ihrer Landessprache.
- [el]** Εφόσον το ζητήσετε λαμβάνετε αυτές τις οδηγίες τοποθέτησης και σύνδεσης και στην γλώσσα της χώρας σας.
- [en]** This mounting and wiring instruction is also available in your national language on request.
- [es]** Estas instrucciones de montaje y conexionado se pueden solicitar en su idioma.
- [et]** Soovi korral on see installimis- ja ühendusjuhend saadaval ka teie riigikeeles.
- [fi]** Pyydettyessä asennus- ja kytkentäohjeet on saatavana myös sinun omalla äidinkielellä.
- [fr]** Ces instructions de montage et de câblage sont disponibles sur demande, dans votre langue nationale.
- [ga]** Arna iarraidh sin gheobhaidh tú na treoracha tionóil agus na treorach seo i do theanga féin.
- [hr]** Na zahtjev ćete dobiti ova uputstva za montažu i priključenje i na svom jeziku.
- [hu]** Egyeztetés után, kérésére, ezt a szerelési- és csatlakoztatási leírást, biztosítjuk az ön anyanyelvén is.
- [it]** Questa istruzione di collegamento e montaggio e' inoltre disponibile nella vostra lingua su richiesta.
- [lt]** Jei jums reikėtų šios įdiegimo ir pajungimo instrukcijos valstybine kalba, teiraukitės pardavėjo.
- [lv]** Šo montāžas un pieslēgšanas instrukciju pēc pieprasījuma varat saņemt arī savas valsts valodā.
- [mt]** Dan il-manwal dwar il-muntagġ u konnessjonijiet huwa disponibbli wkoll fil-lingwa tieghek.
- [nl]** Op aanvraag kunt u deze montage- en installatiehandleiding ook in uw taal verkrijgen.
- [pl]** Niniejsza instrukcja montażu i podłączenia jest dostępna na życzenie w języku polskim.
- [pt]** Instruções de ligação e montagem podem ser disponibilizadas em outros idiomas também - consulte-nos.
- [ro]** La cererea dumneavoastră, vă trimitem instrucțiunile de folosire și instrucțiunile de montaj și în limba română.
- [sk]** Na vyžiadanie obdržíte tento návod na montáž a pripojenie takisto v jazyku vašej krajiny.
- [sl]** Na zahtevo boste dobili ta navodila za montažo in priklop tudi v vašem domačem jeziku.
- [sv]** Den här monterings- och elinstallation instruktionen finns även tillgänglig på ditt nationella språk efter förfrågan.

Importer for United Kingdom

forTop Automation & Energy Control UK Ltd
Malvern Hills Science Park
Geraldine Road
WR14 3SZ Malvern, Worcestershire
United Kingdom
www.4top.co.uk



// ES/EM 98

Montage- und Anschlussanleitung / Positionsschalter

Mounting and wiring instructions / Position switch

Instructions de montage et de câblage / Interrupteur de position

Istruzioni di montaggio e collegamento / Interruttore di posizione

Instruções de montagem e instalação / Chave fim de curso

Инструкция по монтажу и подключению / Позиционный выключатель