



## // EM 92 DL Extreme

### Montage- und Anschlussanleitung / Positionsschalter

### Mounting and wiring instructions / Position switch

### Instructions de montage et de câblage / Interrupteur de position

### Istruzioni di montaggio e collegamento / Interruttore di posizione

### Instruções de montagem e instalação / Chave fim de curso

### Инструкция по монтажу и подключению / Позиционный выключатель

#### Deutsch (Originalbetriebsanleitung)

#### Nutzung der Montage- und Anschlussanleitung

Zielgruppe: autorisiertes Fachpersonal.

Sämtliche in dieser Montageanleitung beschriebenen Handhabungen dürfen nur durch ausgebildetes und vom Anlagenbetreiber autorisiertes Fachpersonal durchgeführt werden.

1. Montage- und Anschlussanleitung lesen und verstehen.
2. Geltende Vorschriften über Arbeitssicherheit und Unfallverhütung einhalten.
3. Gerät installieren und in Betrieb nehmen.

Auswahl und Einbau der Geräte sowie ihre steuerungstechnische Einbindung sind an eine qualifizierte Kenntnis der einschlägigen Gesetze und normativen Anforderungen durch den Maschinenhersteller geknüpft.

Im Zweifelsfall ist die deutsche Sprachversion dieser Anleitung maßgeblich.

#### Lieferumfang

1 Gerät, 1 Montage- und Anschlussanleitung, Kartonage.

#### Sicherheitshinweise



In diesem Dokument wird das Warndreieck zusammen mit einem Signalwort verwendet, um auf gefährliche Situationen hinzuweisen.

Die Signalwörter haben folgende Bedeutungen:

<b>HINWEIS</b> zeigt eine Situation an, die einen Sachschaden zur Folge haben könnte.	<b>VORSICHT</b> zeigt eine Situation an, die eine geringfügige oder mäßige Verletzung zur Folge haben könnte.
<b>WARNUNG</b> zeigt eine Situation an, die den Tod oder eine schwere Verletzung zur Folge haben könnte.	<b>GEFAHR</b> zeigt eine Situation an, die eine schwere Verletzung oder den Tod zur Folge hat.

#### Allgemeine Sicherheitshinweise



##### VORSICHT

Gefährdung durch herabfallende Teile. Bei Nichtbeachten besteht **Verletzungsgefahr!** Bei Arbeiten in der Nähe des Geräts Schutzhelm und Sicherheitsschuhe tragen. Gerät auf korrekte Befestigung prüfen.



##### VORSICHT

Zwischen Gehäuse und Rollenhebel besteht **Quetschgefahr** beim Betätigen des Geräts! Schutzhandschuhe tragen. Gerät fachgerecht bedienen.

#### Bestimmungsgemäßer Gebrauch

Das Gerät dient dem Einsatz in Sicherheitsstromkreisen zur Stellungenüberwachung beweglicher Schutzeinrichtungen nach EN ISO 14119 [EN 1088] Bauart 1 und EN 60947-5-1. Bei Betätigung des Geräts öffnen die Öffnerkontakte. Das Gerät ist geeignet für sehr raue Umgebungsbedingungen, insbesondere Stäube, Feuchtigkeit und starke Temperaturschwankungen.

#### Installation, Montage, Demontage



##### WARNUNG

Spannungsführende Teile. **Stromschlaggefahr!** Anschluss, Inbetriebnahme und Abklemmen nur durch qualifiziertes und autorisiertes Fachpersonal. Kabelverschraubungen verwenden, die für die Schutzart und das verwendete Kabel geeignet sind.



##### WARNUNG

Wenn die Anschlussleitung die Mechanik blockiert, kann das zum Funktionsausfall des Geräts führen. **Verletzungsgefahr!** Zum Verlegen der Leitung die Befestigungsstellen im Gerät nutzen. Die verlegten Leitungen dürfen nicht den Rollenhebel blockieren oder berühren.

##### HINWEIS

Fehlerhaft montierter Rollenhebel kann zum Funktionsausfall führen. **Sachschaden!** Rollenhebel muss unbeschädigt sein. Rollenhebel muss fest montiert sein. Rollenhebel darf nur von Hand aufgesteckt werden. Nicht auf den Rollenhebel schlagen.

Das Gerät nicht als mechanischen Anschlag verwenden. Montage bei üblichen Betriebstemperaturen.

#### Verwendung und Betrieb



##### WARNUNG

Spannungsführende Teile. **Stromschlaggefahr!** Gehäusedeckel darf nicht beschädigt sein. Gehäusedeckel muss dicht geschlossen sein. Anzugsmoment beachten.



##### WARNUNG

Fehlender Schutzleiteranschluss führt zu Körperchluss. **Stromschlaggefahr!** Schutzleiter anschließen. Schutzleiter ist nur von qualifiziertem und autorisiertem Fachpersonal anzuschließen.



## // EM 92 DL Extreme

### Montage- und Anschlussanleitung / Positionsschalter

### Mounting and wiring instructions / Position switch

### Instructions de montage et de câblage / Interrupteur de position

### Istruzioni di montaggio e collegamento / Interruttore di posizione

### Instruções de montagem e instalação / Chave fim de curso

### Инструкция по монтажу и подключению / Позиционный выключатель

#### Deutsch (Originalbetriebsanleitung)



#### VORSICHT

Hohe Temperaturen. **Verbrennungsgefahr!** Für Kurzschlusschutz Sicherungsgröße 4 A (gG/gN) verwenden. Zulässige Umgebungstemperatur beachten.

#### Hinweise

Die Gebrauchslage ist beliebig. Umbauten und Veränderungen am Gerät, die die Sicherheitsfunktion beeinträchtigen, sind nicht gestattet. Die hier beschriebenen Produkte wurden entwickelt, um als Teil einer Gesamtanlage oder Maschine sicherheitsgerichtete Funktionen zu übernehmen. Ein komplettes sicherheitsgerichtetes System enthält in der Regel Sensoren, Auswerteeinheiten, Meldegeräte und Konzepte für sichere Abschaltungen. Für die Verschaltung des Geräts in das Gesamtsystem: die in der Risikoanalyse festgelegte Steuerungskategorie durchgehend einhalten. Hierzu ist auch eine Validierung nach EN ISO 13849-2 bzw. nach EN 62061 erforderlich. **Desweiteren kann der Performance-Level nach EN ISO 13849-1 bzw. SIL-CL-Level nach EN 62061 durch Verkettung von mehreren Sicherheitsbauteilen und anderen sicherheitsgerichteten Geräten, z.B. Reihenschaltung von Sensoren, niedriger ausfallen als die Einzellevel.** Es liegt im Verantwortungsbereich des Herstellers einer Anlage oder Maschine, die korrekte Gesamtfunktion sicherzustellen. Technische Änderungen vorbehalten. steute übernimmt keine Haftung für Empfehlungen, die durch diese Beschreibung gegeben oder impliziert werden. Aufgrund dieser Beschreibung können keine neuen, über die allgemeinen steute-Lieferbedingungen hinausgehenden, Garantie-, Gewährleistungs- oder Haftungsansprüche abgeleitet werden.

#### Wartung und Reparatur



#### WARNUNG

Spannungsführende Teile. **Stromschlaggefahr!** Beschädigte und defekte Geräte nicht reparieren, sondern ersetzen. Alternativ: Defekte Geräte durch Fachpersonal in Abstimmung mit steute und mit steute-Ersatzteilen reparieren.



#### WARNUNG

Spannungsführende Teile. Falsche Fette oder Schmiermittel können zu Funktionsausfall und Verlust der Schutzart führen. **Stromschlaggefahr!** Keine Fette oder Schmiermittel verwenden.

#### HINWEIS

Funktionsverlust des Rollenhebels. **Sachschaden!** Rollenhebel auf Freigängigkeit und korrekte Ausrichtung prüfen.

Bei sorgfältiger Montage, unter der Beachtung der oben beschriebenen Hinweise, ist nur eine geringe Wartung notwendig. Wir empfehlen eine regelmäßige Wartung wie folgt:

1. Korrekte Schalterfunktion prüfen.
2. Rollenhebel auf Leichtgängigkeit prüfen.
3. Schmutz entfernen.
4. Leitungseinführung und -anschlüsse prüfen.
5. Betätiger auf Festsitz prüfen.

#### Reinigung



#### WARNUNG

Spannungsführende Teile. **Stromschlaggefahr!** Reinigung nur in Hinblick auf Schutzart IP66/67 durchführen.

- Von Hand mit einem Handbesen oder Lappen reinigen.
- Keine Messer oder scharfkantigen Werkzeuge verwenden.
- Keine lösungsmittelhaltigen Reinigungsmittel verwenden.

#### Entsorgung

- Nationale, lokale und gesetzliche Bestimmungen zur Entsorgung beachten.
- Materialien getrennt dem Recycling zuführen.

#### English

#### Use of the mounting and wiring instructions

Target group: authorised and qualified staff.

All actions described in these instructions may only be performed by qualified persons who have been trained and authorised by the operating company.

1. Read and understand these mounting and wiring instructions.
2. Comply with the valid occupational safety and accident prevention regulations.

3. Install and operate the device.

Selection and installation of devices and their integration in control systems demand qualified knowledge of all the relevant laws, as well as the normative requirements of the machine manufacturer.

In case of doubt, the German language version of these instructions shall prevail.

#### Scope of delivery

1 device, 1 mounting and wiring instructions, carton.

#### Safety information



In this document, the warning triangle is used together with a signal word to indicate a hazardous situation.



## // EM 92 DL Extreme

### Montage- und Anschlussanleitung / Positionsschalter

### Mounting and wiring instructions / Position switch

### Instructions de montage et de câblage / Interrupteur de position

### Istruzioni di montaggio e collegamento / Interruttore di posizione

### Instruções de montagem e instalação / Chave fim de curso

### Инструкция по монтажу и подключению / Позиционный выключатель

#### English

The signal words have the following meanings:

<b>NOTICE</b> indicates a situation which may result in material damage.	<b>CAUTION</b> indicates a situation which may result in minor or moderate injury.
<b>WARNING</b> indicates a situation which may result in serious injury or death.	<b>DANGER</b> indicates a situation which will result in serious injury or death.

#### General safety information



##### CAUTION

Danger caused by falling parts. Ignoring this message means **risk of injury!** Wear safety helmets and safety shoes when working near the device. Check device for correct fastening.



##### CAUTION

There is a **risk of crushing** between the enclosure and the roller lever when actuating the device! Wear safety gloves. Operate the device as intended.

#### Intended use

The device is used in safety circuits to monitor the position of mobile safety guards to EN ISO 14119 [EN 1088] type 1 and EN 60947-5-1. Upon actuation the device, the NC contacts open. The device is suitable for very rough ambient conditions, especially dust, humid conditions and severe temperature fluctuations.

#### Installation, mounting, dismantling



##### WARNING

Live parts. **Electric shock hazard!** Connection, start-up and disconnecting only by qualified and authorised personnel. Use cable glands which are suitable for the degree of protection and the used cable.



##### WARNING

If the connection cable blocks the mechanics, this can lead to a malfunction of the device. **Risk of injury!** Use the attachment points in the device to lay the cable. The routed cables must neither block nor touch the roller lever.

#### CAUTION

An incorrectly mounted roller lever may lead to a malfunction of the device. **Material damage!** The roller lever must be undamaged. The roller lever must be firmly mounted. The roller lever must be attached by hand only. Do not pound on the roller lever.

Do not use the device as a mechanical endstop. Mount with usual operation temperature.

#### Application and operation



##### WARNING

Live parts. **Electric shock hazard!** The enclosure cover must not be damaged. The enclosure cover must be closed tightly. Observe tightening torque.



##### WARNING

Missing protective conductor connection leads to short circuit. **Electric shock hazard!** Connect protective conductor. Protective conductors may only be connected by qualified and authorized personnel.



##### CAUTION

High temperatures. **Risk of burns!** For short-circuit protection, use fuse size 4 A (gG/gN). Observe permitted ambient temperatures.

#### N.B.

Any mounting position is possible. Reconstruction and alterations to the device which might affect the safety function are not allowed. The described products have been developed in order to assume safety functions as a part of an entire plant or machine. A complete safety system normally covers sensors, monitoring modules, indicator switches and concepts for safe disconnection. For the integration of the device in the entire system: strictly observe and respect the control category determined in the risk assessment. Therefore, a validation according to EN ISO 13849-2 or EN 62061 is necessary. **Furthermore, the Performance Level according to EN ISO 13849-1 and SIL CL Level according to EN 62061 can be lower than the single level because of the combination of several safety components and other safety-related devices, e.g. by serial connection of sensors.** It is the responsibility of the manufacturer of a plant or machine to guarantee the correct general function. Subject to technical modifications. steute does not assume any liability for recommendations made or implied by this description. New claims for guarantee, warranty or liability cannot be derived from this document beyond the general terms and conditions of delivery.



## // EM 92 DL Extreme

### Montage- und Anschlussanleitung / Positionsschalter

### Mounting and wiring instructions / Position switch

### Instructions de montage et de câblage / Interrupteur de position

### Istruzioni di montaggio e collegamento / Interruttore di posizione

### Instruções de montagem e instalação / Chave fim de curso

### Инструкция по монтажу и подключению / Позиционный выключатель

#### English

#### Maintenance and repair



#### WARNING

Live parts. **Electric shock hazard!** Do not repair defective or damaged devices. Replace them. Alternative: Repair of defective device by trained personnel in agreement with steute and with steute spare parts.



#### WARNING

Live parts. Unsuitable greases or lubricants can lead to functional failure and loss of the protection class. **Electric shock hazard!** Do not use any greases or lubricants.

#### NOTICE

The roller lever may lose its function. **Material damage!** Check roller lever for correct function.

With careful mounting as described above, only minor maintenance is necessary. We recommend a routine maintenance as follows:

1. Check for correct switch function.
2. Check roller lever for easy operation.
3. Remove dirt.
4. Check sealing of the cable or conduit connections.
5. Check fix position of the actuator.

#### Cleaning



#### WARNING

Live parts. **Electric shock hazard!** Clean only in accordance with degree of protection IP 66/67.

- Clean by hand with a hand brush or cloth.
- Do not use any knives or sharp-edged tools.
- Do not use any cleaning agents containing solvents.

#### Disposal

- Observe national, local and legal regulations concerning disposal.
- Recycle each material separately.

#### Français

#### Utilisation des instructions de montage et de câblage

Groupe cible: personnel autorisé et compétent.

Toutes les manipulations décrites dans cette notice d'installation ne doivent être effectuées que par du personnel formé et autorisé par la société exploitante.

1. Lire et comprendre les instructions de montage et de câblage.
2. Respecter les règles de sécurité et de prévention des accidents en vigueur.
3. Installer l'appareil et le mettre en service.

La sélection et l'installation des appareils et leurs intégrations dans les systèmes de commande exigent une connaissance approfondie de toutes les lois pertinentes, ainsi que des exigences normatives du fabricant de la machine.

En cas de doute, la version allemande fait référence.

#### Volume de livraison

1 appareil, 1 instruction de montage et de câblage, carton.

#### Instructions de sécurité



Dans ce document, le triangle de présignalisation est utilisé avec un mot-clé pour signaler les situations dangereuses.

Les mots-clés ont les significations suivantes:

<b>NOTICE</b> indique une situation qui pourrait entraîner un dommage matériel.	<b>ATTENTION</b> indique une situation qui pourrait entraîner une blessure légère ou gravité modérée.
<b>MISE EN GARDE</b> indique une situation qui pourrait entraîner la mort ou une blessure grave.	<b>DANGER</b> indique une situation qui entraîne une blessure grave ou la mort.

#### Informations générales sur la sécurité



#### ATTENTION

Risque causé par des chutes de pièces. Le non-respect peut entraîner un **risque de blessure!** Portez un casque protecteur et des chaussures de sécurité lorsque vous travaillez près de l'appareil. Vérifier si l'appareil est bien fixé.



#### ATTENTION

Il existe un **risque d'écrasement** entre le boîtier et le levier à galet lors de l'utilisation de l'appareil! Porter des gants de protection. Manipuler l'appareil de manière appropriée.



## // EM 92 DL Extreme

Montage- und Anschlussanleitung / Positionsschalter

Mounting and wiring instructions / Position switch

Instructions de montage et de câblage / Interrupteur de position

Istruzioni di montaggio e collegamento / Interruttore di posizione

Instruções de montagem e instalação / Chave fim de curso

Инструкция по монтажу и подключению / Позиционный выключатель

### Français

#### Utilisation conforme

L'appareil est prévu pour être utilisé dans les circuits de sécurité pour surveiller la position des protecteurs mobiles selon EN ISO 14119 (EN 1088) type de construction 1 et EN 60947-5-1. En actionnant l'appareil, les contacts NF s'ouvrent. L'appareil est approprié pour l'utilisation dans des environnements très rudes, en particulier les poussières, l'humidité et les très fortes variations de température.

#### Installation, montage, démontage



##### MISE EN GARDE

Pièces sous tension. **Risque d'électrocution!** Branchement, mise en service et débranchement uniquement par du personnel qualifié et autorisé. Utilisez des presse-étoupes adaptés à la classe de protection et au câble utilisé.



##### MISE EN GARDE

Si le câble de raccordement bloque le mécanisme, cela peut entraîner un dysfonctionnement de l'appareil. **Risque de blessures!** Pour poser le câble, utiliser les points de fixation dans l'appareil. Les câbles posés ne doivent pas bloquer ni toucher le levier à galet.

##### NOTICE

Le montage incorrect du levier à galet peut mener à un dysfonctionnement de l'appareil. **Dégât matériel!** Le levier à galet ne doit pas être endommagé. Le levier à galet doit être fixé solidement. Le levier à galet ne doit être monté que manuellement. Ne pas frapper sur le levier à galet.

L'appareil ne peut pas servir de butée mécanique. Montage par températures de fonctionnement normales.

#### Utilisation et opération



##### MISE EN GARDE

Pièces sous tension. **Risque d'électrocution!** Le couvercle du boîtier ne doit pas être endommagé. Le couvercle du boîtier doit être fermé hermétiquement. Observer le couple de serrage.



##### MISE EN GARDE

L'absence d'un raccordement de conducteur de protection entraîne un court-circuit. **Risque d'électrocution!** Connecter le conducteur de protection. Le conducteur de protection ne doit être raccordé que par du personnel qualifié et autorisé.



##### ATTENTION

Températures élevées. **Risque de brûlure!** Pour la protection contre les courts-circuits, utiliser un fusible de 4 A (gG/gN). Respecter la température environnementale autorisée.

#### Remarques

La position de montage est indifférente. Des transformations et modifications de l'appareil qui altèrent la fonction de sécurité ne sont pas autorisées. Les produits décrits dans ces instructions de montage ont été développés pour effectuer des fonctions de sécurité comme élément d'une machine ou installation complète. Un système de sécurité se compose généralement de multiples capteurs, modules de sécurité, dispositifs de signalisation et concepts assurant un déclenchement sûr. Pour l'intégration de l'appareil dans l'ensemble du système: respecter scrupuleusement la catégorie de commande définie dans l'évaluation des risques. Pour ce faire, une validation selon EN ISO 13849-2 ou selon EN 62061 est nécessaire. **De plus, le niveau de performance PL selon EN ISO 13849-1 ou niveau d'intégrité de sécurité SIL selon EN 62061 peut être inférieur au niveau des composants de sécurité pris individuellement, dans le cas d'une mise-en-série, par exemple.** Le constructeur d'une machine ou installation doit assurer le fonctionnement de l'ensemble. Sous réserve de modifications techniques. Les caractéristiques et recommandations figurant dans ce document sont données exclusivement à titre d'information et sans engagement contractuel de la part de steute. En raison de cette description, aucune garantie, responsabilité, ou droit à un dédommagement allant au-delà des conditions générales de livraison de steute ne peut être pris en compte.

#### Entretien et réparation



##### MISE EN GARDE

Pièces sous tension. **Risque d'électrocution!** Ne pas réparer les appareils endommagés ou défectueux, mais les remplacer. Alternative: Réparer les appareils défectueux par du personnel qualifié en accord avec steute et avec des pièces de rechange steute.



##### MISE EN GARDE

Pièces sous tension. Des graisses ou des lubrifiants inappropriés peuvent entraîner une défaillance fonctionnelle et une perte de la classe de protection. **Risque d'électrocution!** Ne pas utiliser de graisses ni de lubrifiants.

##### NOTICE

Perte de fonctionnalité du levier à galet. **Dégât matériel!** Vérifiez que le levier à galet est dégagé et que l'alignement est correct.





## // EM 92 DL Extreme

### Montage- und Anschlussanleitung / Positionsschalter

### Mounting and wiring instructions / Position switch

### Instructions de montage et de câblage / Interrupteur de position

### Istruzioni di montaggio e collegamento / Interruttore di posizione

### Instruções de montagem e instalação / Chave fim de curso

### Инструкция по монтажу и подключению / Позиционный выключатель

#### Français

Avec une installation soignée et en respectant les indications décrites ci-dessus, seul un entretien minimal est nécessaire:

1. Vérifier le bon fonctionnement du commutateur.
2. Vérifier la souplesse d'utilisation du levier à galet.
3. Enlever les salissures.
4. Contrôler les entrées de câble et les raccordements.
5. Contrôler la position fixe d'actionneur.

#### Nettoyage



##### MISE EN GARDE

Pièces sous tension. **Risque d'électrocution!** Nettoyer en respectant la classe de protection IP66/67.

- Nettoyer avec une balayette ou un chiffon.
- Ne pas utiliser de couteaux ou d'outils tranchants.
- Ne pas utiliser de produits de nettoyage contenant des solvants.

#### Elimination des déchets

- Observer les dispositions nationales, locales et légales pour l'élimination.
- Trier les déchets pour le recyclage.

#### Italiano

##### Utilizzo delle istruzioni di montaggio e collegamento

Gruppo target: personale autorizzato e qualificato.

Tutte le azioni descritte nelle presenti istruzioni possono essere eseguite esclusivamente da personale qualificato, addestrato e autorizzato dall'azienda di gestione.

1. Leggere e comprendere le presenti istruzioni di montaggio e collegamento.
2. Rispettare le norme vigenti in materia di sicurezza sul lavoro e prevenzione dagli infortuni.
3. Installare e mettere in funzione il dispositivo.

La scelta e l'installazione dei dispositivi e la loro integrazione nei sistemi di controllo richiedono una conoscenza specifica di tutte le relative leggi e dei requisiti normativi del costruttore della macchina.

In caso di dubbi, fa fede la versione in lingua tedesca di queste istruzioni.

##### Fornito con il prodotto

1 dispositivo, 1 istruzioni di montaggio e collegamento, imballo.

##### Informazioni di sicurezza



In questo documento, il triangolo di emergenza viene utilizzato insieme a una parola di segnalazione per indicare una situazione pericolosa.

Le parole di segnalazione hanno i seguenti significati:

<b>AVVISO</b> indica una situazione che può causare danni materiali.	<b>ATTENZIONE</b> indica una situazione che può causare lesioni lievi o moderate.
<b>AVVERTIMENTO</b> indica una situazione che può causare lesioni gravi o morte.	<b>PERICOLO</b> indica una situazione che causa lesioni gravi o morte.

##### Informazioni generali sulla sicurezza



##### ATTENZIONE

Pericolo di caduta pezzi. La mancata osservanza di questo messaggio può comportare **rischi di lesioni!** Indossare caschi di protezione e scarpe antinfortunistiche per lo svolgimento di lavori in prossimità del dispositivo. Verificare che il dispositivo sia fissato correttamente.



##### ATTENZIONE

Attivando il dispositivo esiste **rischio di schiacciamento** tra la custodia e la leva con rotella! Indossare guanti di protezione. Utilizzare il dispositivo in modo corretto.

##### Destinazione d'uso

Il dispositivo è utilizzato nei circuiti di sicurezza per monitorare la posizione delle protezioni mobili di sicurezza secondo EN ISO 14119 [EN 1088] tipo 1 e EN 60947-5-1. Quando il dispositivo viene azionato, i contatti normalmente chiusi si aprono. Il dispositivo è adatto ad essere impiegato in ambienti difficili, particolarmente umidi e polverosi con importanti oscillazioni di temperatura.

##### Installazione, montaggio, smontaggio



##### AVVERTIMENTO

Componenti sotto tensione. **Pericolo di scossa elettrica!** Le connessioni, l'avvio e la disconnessione devono essere eseguiti esclusivamente da personale specializzato. Utilizzare pressacavi adatti alla classe di protezione e al tipo di cavo utilizzata.



##### AVVERTIMENTO

Se il cavo di collegamento blocca la meccanica, la conseguenza può essere un malfunzionamento del dispositivo. **Rischio di lesioni!** Utilizzare le mollette di fissaggio del dispositivo per la posa dei cavi. I cavi posati non devono né bloccare né toccare la leva con rotella.



## // EM 92 DL Extreme

Montage- und Anschlussanleitung / Positionsschalter

Mounting and wiring instructions / Position switch

Instructions de montage et de câblage / Interrupteur de position

Istruzioni di montaggio e collegamento / Interruttore di posizione

Instruções de montagem e instalação / Chave fim de curso

Инструкция по монтажу и подключению / Позиционный выключатель

### Italiano

#### AVVISO

Un montaggio errato della leva con rotella può causare malfunzionamenti del dispositivo. **Danni materiali!** La leva con rotella non deve essere danneggiata. La leva con rotella deve essere montata saldamente in posizione. La leva con rotella può essere fissata soltanto manualmente. Non colpire la leva con rotella.

Non usare il dispositivo come mezzo meccanico di arresto. Montaggio a temperature di esercizio normali.

### Uso e funzionamento



#### AVVERTIMENTO

Componenti sotto tensione. **Pericolo di scossa elettrica!** Il coperchio della custodia non deve essere danneggiato. Il coperchio della custodia deve essere chiuso ermeticamente. Osservare la coppia di serraggio.



#### AVVERTIMENTO

La mancanza di un conduttore di protezione causa corto circuito. **Pericolo di scossa elettrica!** Collegare il conduttore di protezione. Il conduttore di protezione deve essere collegato solo da personale qualificato e autorizzato.



#### ATTENZIONE

Alte temperature. **Rischio di ustione!** Per la protezione da cortocircuito, utilizzare fusibili di dimensione 4 A (gG/gN). Rispettare la temperatura ambiente ammessa.

### Indicazioni

Ogni posizione di montaggio è possibile. Non sono consentite alterazioni e modifiche al dispositivo, che compromettano la funzione di sicurezza. I prodotti descritti sono stati sviluppati con l'intento di svolgere funzioni di sicurezza come una parte di un intero impianto o macchinario. Di norma un completo sistema di sicurezza comprende sensori, unità di valorizzazione, apparecchi di segnalazione nonché sistemi per uno spegnimento sicuro. Per l'integrazione del dispositivo nell'intero sistema: osservare rigorosamente e rispettare la categoria di controllo determinata nella valutazione del rischio. A tal fine è richiesta anche una convalida secondo EN ISO 13849-2 oppure EN 62061. **Inoltre, il Performance Level secondo EN ISO 13849-1 e SIL CL Level secondo EN 62061 può essere inferiore rispetto al singolo livello, a causa della combinazione di diversi componenti di sicurezza ed altri dispositivi di**

sicurezza, come ad esempio il collegamento in serie di sensori. Il produttore di un impianto o macchinario si assume la responsabilità della sua corretta funzione globale. Soggetta a modifiche tecniche. steute non si assume alcuna responsabilità per consigli espressi o contenuti nella presente descrizione. Sulla base della presente descrizione non è possibile formulare richieste di garanzia o responsabilità che vadano oltre le condizioni generali di consegna della steute.

### Manutenzione e riparazione



#### AVVERTIMENTO

Componenti sotto tensione. **Pericolo di scossa elettrica!** Non tentare di riparare dispositivi difettosi e danneggiati. Sostituirli. In alternativa: la riparazione dei dispositivi difettosi deve essere effettuata da personale qualificato in accordo con steute e utilizzando pezzi di ricambio steute.



#### AVVERTIMENTO

Componenti sotto tensione. L'uso di grassi o lubrificanti errati può portare a un malfunzionamento e alla perdita della classe di protezione. **Pericolo di scossa elettrica!** Non utilizzare grassi o lubrificanti.

#### AVVISO

Guasto alla funzionalità della leva con rotella. **Danni materiali!** Verificare che la leva con rotella possa muoversi liberamente e che sia allineata correttamente.

Con un montaggio attento come sopra descritto, si necessiterà di poche operazioni di manutenzione. Sugeriamo una manutenzione regolare seguendo i seguenti passi:

1. Verificare il corretto funzionamento dell'interruttore.
2. Verificare la scorrevolezza della leva con rotella.
3. Rimuovere tutta la sporcizia.
4. Verificare le entrate e i collegamenti dei cavi.
5. Verificare che l'azionatore sia ben inserito.

### Pulizia



#### AVVERTIMENTO

Componenti sotto tensione. **Pericolo di scossa elettrica!** Effettuare la pulizia in rispetto del grado di protezione IP66/67.

- Pulire manualmente con una scopetta o un panno.
- Non utilizzare coltelli o strumenti taglienti.
- Non utilizzare detergenti che contengano solventi.

### Smaltimento

- Osservare le norme nazionali, locali e legali per lo smaltimento.
- Riciclare ciascun materiale separatamente.



## // EM 92 DL Extreme

### Montage- und Anschlussanleitung / Positionsschalter

### Mounting and wiring instructions / Position switch

### Instructions de montage et de câblage / Interrupteur de position

### Istruzioni di montaggio e collegamento / Interruttore di posizione

### Instruções de montagem e instalação / Chave fim de curso

### Инструкция по монтажу и подключению / Позиционный выключатель

## Português

### Utilização das instruções de montagem e instalação

Público alvo: pessoal autorizado e qualificado.

Todas as ações descritas neste manual somente podem ser realizadas por pessoal qualificado, os quais tenham sido treinados e autorizados pela empresa.

1. Ler e compreender estas instruções de montagem e instalação.
2. Seguir as normas e regulamentos válidos para segurança ocupacional e prevenção de acidentes.
3. Instalar e operar o dispositivo.

Seleção e instalação dos dispositivos e sua integração no sistema de controle demanda conhecimento qualificado de todas as leis relevantes, assim como dos requerimentos normativos do fabricante da máquina.

No caso de dúvidas, prevalecerá a versão em alemão dessas instruções.

### Escopo de entrega

1 dispositivo, 1 instruções de montagem e instalação, caixa em papelão.

### Informações de segurança



Neste documento, o triângulo de advertência é usado com uma palavra para indicação de situação perigosa.

As palavras possuem os seguintes significados:

<b>AVISO</b> indica uma situação que pode resultar em danos materiais.	<b>CUIDADO</b> indica uma situação que pode resultar em lesão mínima ou moderada.
<b>ATENÇÃO</b> indica uma situação que pode resultar em lesão grave ou morte.	<b>PERIGO</b> indica uma situação que resultará em lesão grave ou morte.

### Indicações de segurança gerais



#### CUIDADO

Perigo devido à queda de peças. Existe **risco de ferimentos** em caso de inobservância! Durante trabalhos nas proximidades do dispositivo, usar capacete de proteção e calçado de segurança. Verifique o dispositivo para fixação correta.



#### CUIDADO

Existe **risco de esmagamento** entre o invólucro e a alavanca com roldana ao acionar o dispositivo! Usar luvas de segurança. Opere o dispositivo adequadamente.

### Uso pretendido

O dispositivo é utilizado em circuitos de segurança para monitorar a posição das proteções móveis para EN ISO 14119 (EN 1088) tipo 1 e EN 60947-5-1. Quando o dispositivo for acionado, os contatos NF abrem. O dispositivo é adequado para condições ambientais adversas, nomeadamente pó, humidade e grandes oscilações de temperatura.

### Instalação, montagem, desmontagem



#### ATENÇÃO

Partes vivas. **Risco de choque elétrico!** Ligação, colocação em funcionamento e desativação apenas por pessoal técnico qualificado e autorizado. Utilize prensa cabos adequados para o grau de e para o cabo utilizado.



#### ATENÇÃO

Se o cabo de ligação bloquear mecanismo, isso pode levar ao mau funcionamento do dispositivo. **Risco de ferimentos!** Use os pontos de conexão no dispositivo para instalar o cabo. Os cabos instalados não podem bloquear ou estar em contato com a alavanca com roldana.

#### AVISO

Uma alavanca com roldana montado incorretamente pode causar mau funcionamento do dispositivo. **Danos materiais!** A alavanca com roldana não deve estar danificada. A alavanca com roldana deve estar firmemente montada. A alavanca com roldana deve ser fixada apenas com a mão. Não bata na alavanca com roldana.

O dispositivo não pode ser utilizado como batente mecânico. A montagem deve ser realizada à temperatura de operação usual.

### Aplicação e operação



#### ATENÇÃO

Partes vivas. **Risco de choque elétrico!** A tampa do invólucro não pode estar danificada. A tampa do invólucro deve estar hermeticamente fechada. Observar torque de aperto.



#### ATENÇÃO

A falta do condutor de proteção causa curto-circuito. **Risco de choque elétrico!** Conete o condutor de proteção. Os condutores de proteção devem ser conectados exclusivamente por pessoal técnico qualificado e autorizado.





## // EM 92 DL Extreme

Montage- und Anschlussanleitung / Positionsschalter

Mounting and wiring instructions / Position switch

Instructions de montage et de câblage / Interrupteur de position

Istruzioni di montaggio e collegamento / Interruttore di posizione

Instruções de montagem e instalação / Chave fim de curso

Инструкция по монтажу и подключению / Позиционный выключатель

### Português



#### CUIDADO

Altas temperaturas. **Risco de queimaduras!**  
Para proteção de curto-circuito utilizar fusível 4 A (gG/gN). Respeite as temperaturas ambiente permitidas.

#### Observações

O posicionamento de uso é livre. Modificações e alterações no dispositivo – as quais possa afetar a função de segurança – não são permitidas. Os produtos aqui descritos foram desenvolvidos para assumir as funções de segurança, parcial e/ou total de um equipamento / instalação ou máquina. Um completo sistema de segurança normalmente abrange os sensores, módulos de monitoramento e chaves indicadoras para um desconexão segura. Para a integração do dispositivo em todo o sistema: observar e respeitar rigorosamente a categoria de controle determinada na avaliação de risco. Além disso, é necessária validação conforme EN ISO 13849-2 ou EN 62061. **Além disto o Performance Level conforme EN ISO 13849-1 ou SIL CL Level conforme EN 62061 pode ser reduzido quando encadeados diversos componentes de segurança ou outros dispositivos relacionados a segurança, como por exemplo conectando diversos sensores em série.** É de responsabilidade do fabricante da instalação ou máquina assegurar o perfeito funcionamento de todas as funções. Sujeito a alterações técnicas. A steute não assume qualquer responsabilidade por recomendações que possam vir a ser deduzidas, ou, implícitas ao texto constante nesta descrição. Esta descrição não permite que se façam quaisquer tipos de exigências adicionais que possam vir a ultrapassar ao estabelecido nas condições gerais de fornecimento, garantias, responsabilidades e/ou penalidades.

#### Manutenção e reparo



#### ATENÇÃO

Partes vivas. **Risco de choque elétrico!** Não repare dispositivos com defeito e danos. Substitua.  
Alternativa: O reparo de dispositivos defeituosos deve ser realizado por técnicos qualificados, em coordenação com a steute e com peças sobresselentes steute.



#### ATENÇÃO

Partes vivas. Graxas ou lubrificantes inadequados podem causar falhas no funcionamento e perda da classe de proteção. **Risco de choque elétrico!** Não use graxas ou lubrificantes.

#### AVISO

A alavanca com roldana pode perder sua função. **Danos materiais!** Verifique a alavanca com roldana para o funcionamento correto.

Com a montagem feita de maneira cuidadosa como descrito acima, apenas pequenas manutenções serão necessárias. Recomendamos a manutenção de rotina da seguinte forma:

1. Verificar o funcionamento correto dos interruptores.
2. Verificar a liberdade de movimentos da alavanca com roldana.
3. Remover toda sujeira.
4. Verificar o estado da vedação do prensa cabos ou da conexão dos conduítes.
5. Testar o atuador numa superfície firme.

#### Limpeza



#### ATENÇÃO

Partes vivas. **Risco de choque elétrico!** Limpar observando o grau de proteção IP66/67.

- Limpe manualmente com uma escova ou um pano.
- Não use facas ou ferramentas afiadas.
- Não use produtos de limpeza com solventes.

#### Descarte

- Observe as disposições legais locais a referente ao descarte.
- Separar materiais recicláveis.

### Русский

#### Использование Инструкции по монтажу и подключению

Целевая группа: специально уполномоченный персонал. Все операции, описанные в данном руководстве по монтажу, должны выполняться только квалифицированным персоналом, уполномоченным эксплуатационником оборудования.

1. Прочитать и понять Инструкцию по монтажу и подключению.
2. Соблюдать действующие предписания по технике безопасности и предотвращению несчастных случаев.
3. Установка и ввод устройства в эксплуатацию.

Выбор и установка устройств, а также их интеграция в системы управления связаны с квалифицированными знаниями соответствующих законов и нормативных требований производителя оборудования.

В случае сомнения версия на немецком языке является определяющей.

#### Комплект поставки

1 устройство, 1 инструкция по монтажу и подключению, картонаж.



## // EM 92 DL Extreme

Montage- und Anschlussanleitung / Positionsschalter

Mounting and wiring instructions / Position switch

Instructions de montage et de câblage / Interrupteur de position

Istruzioni di montaggio e collegamento / Interruttore di posizione

Instruções de montagem e instalação / Chave fim de curso

Инструкция по монтажу и подключению / Позиционный выключатель

### Русский

### Инсталляция, монтаж, демонтаж

#### Указания по безопасности



В этом документе используется предупреждающий треугольник вместе с сигнальным словом, чтобы указывать на опасные ситуации.

Сигнальные слова имеют следующие значения:

<b>УВЕДОМЛЕНИЕ</b> показывает ситуацию, следствием которой может быть материальный ущерб.	<b>ВНИМАНИЕ</b> показывает ситуацию, следствием которой может быть небольшая или умеренная травма.
<b>ПРЕДУПРЕЖДЕНИЕ</b> показывает ситуацию, следствием которой может быть смерть или тяжелая травма.	<b>ОПАСНОСТЬ</b> показывает ситуацию, следствием которой является тяжелая травма или смерть.

#### Общие указания по безопасности



##### ВНИМАНИЕ

Опасность вследствие падения деталей. При несоблюдении имеется **опасность травмирования!** При работах вблизи устройства носить защитный шлем и защитные ботинки. Проверить устройство на корректность крепления.



##### ВНИМАНИЕ

Между корпусом и роликовым рычагом имеется опасность защемления при приведении устройства в действие! Носить защитные перчатки. Управляйте устройством надлежащим образом.

#### Предназначение и использование

Устройство служит для применения в цепях защитного электрического контура при контроле положения подвижных защитных устройств в соответствии с EN ISO 14119 (EN 1088) конструкция 1 и EN 60947-5-1. При приведении в действие устройства нормально замкнутые контакты размыкаются. Устройство подходит для очень суровых условий окружающей среды, в особенности пыль, влажность и сильные колебания температуры.



#### ПРЕДУПРЕЖДЕНИЕ

Находящиеся под напряжением части. **Опасность поражения электрическим током!** Подключение, ввод в эксплуатацию и отсоединение от клемм только квалифицированным и специально уполномоченным персоналом. Использовать кабельные вводы, которые подходят для вида защиты и применяемого кабеля.



#### ПРЕДУПРЕЖДЕНИЕ

Если кабели подключения блокируют механику, это может привести к неработоспособности устройства. **Опасность травмирования!** Для прокладки кабеля использовать крепежные места в устройстве. Проложенные кабели не должны блокировать или касаться роликового рычага.

#### УВЕДОМЛЕНИЕ

Неправильно смонтированный роликовый рычаг может привести к функциональному отказу. **Материальный ущерб!** Роликовый рычаг должен быть без повреждений. Роликовый рычаг должен быть надежно закреплен. Роликовый рычаг разрешается вставлять только вручную. Не бить по роликовому рычагу.

Не используйте устройство в качестве механического стопора. Монтаж при обычных рабочих температурах.

#### Применение и эксплуатация



#### ПРЕДУПРЕЖДЕНИЕ

Находящиеся под напряжением части. **Опасность поражения электрическим током!** Крышка корпуса не должна иметь повреждений. Крышка корпуса должна быть герметично закрыта. Соблюдайте момент затяжки.



#### ПРЕДУПРЕЖДЕНИЕ

Отсутствующее подключение защитного провода ведет к замыканию на корпус. **Опасность поражения электрическим током!** Подключить защитный провод. Подключение защитного провода только обученным и специально уполномоченным персоналом.



## // EM 92 DL Extreme

Montage- und Anschlussanleitung / Positionsschalter

Mounting and wiring instructions / Position switch

Instructions de montage et de câblage / Interrupteur de position

Istruzioni di montaggio e collegamento / Interruttore di posizione

Instruções de montagem e instalação / Chave fim de curso

Инструкция по монтажу и подключению / Позиционный выключатель

### Русский



#### ВНИМАНИЕ

Высокие температуры. **Опасность ожогов!** Для защиты от короткого замыкания использовать предохранители номиналом 4 А (gG/gN). Соблюдать допустимую температуру окружающей среды.

#### Замечания

Различные монтажные позиции возможны. Переделки и изменения в устройстве, которые могут ухудшить его функцию безопасности недопустимы. Описанные здесь продукты были разработаны так, чтобы в качестве составной части целой установки или машины взять на себя выполнение функций безопасности. Полная система безопасности обычно включает в себя датчики, контрольные модули, инициирующие выключатели и возможности для безопасного разъединения. Для встраивания выключателя в общую систему: непрерывно соблюдать определенную анализом риска категорию управления. Для этого необходима проверка на соответствие нормам EN ISO 13849-2 либо EN 62061. **Кроме того в результате последовательного включения в цепь нескольких модулей безопасности и других ориентированных на безопасность приборов, например последовательное включение датчиков, уровень Performance Level по EN ISO 13849-1 либо SIL CL Level по EN 62061 может оказаться ниже уровня отдельного прибора.** Обеспечение корректной общей работы входит в круг обязанностей изготовителя установки или машины. Возможны технические изменения. Кроме того steute (Штойтэ) не принимает ответственности за рекомендации, сделанные или подразумеваемые этим описанием. Из этого описания новые требования к гарантии, гарантия или ответственность не могут быть получены вне основных терминов и условий поставки.

#### Обслуживание и ремонт



#### ПРЕДУПРЕЖДЕНИЕ

Находящиеся под напряжением части. **Опасность поражения электрическим током!** Поврежденные или дефектные устройства не ремонтировать, а заменять на новые. Альтернатива: дефектные устройства ремонтировать специально уполномоченным персоналом в согласовании с фирмой Штойтэ и при помощи запасных частей фирмы Штойтэ.



#### ПРЕДУПРЕЖДЕНИЕ

Находящиеся под напряжением части. Неправильные смазочные материалы могут привести к неработоспособности и потере вида защиты. **Опасность поражения электрическим током!** Не применять смазочные материалы.

#### УВЕДОМЛЕНИЕ

Потеря работоспособности роликового рычага. **Материальный ущерб!** Роликовый рычаг проверить на свободу хода и корректную установку.

При тщательном монтаже и соблюдении вышеописанных указаний необходимо только небольшое техническое обслуживание. Мы рекомендуем регулярное техническое обслуживание как указано:

1. Проверить корректную работу выключателя.
2. Проверить роликовый рычаг на легкость движения.
3. Удаление грязи.
4. Проверять изоляцию кабеля а также разъемы и контакты подключения.
5. Проверка привода на прочность его установки.

#### Очистка



#### ПРЕДУПРЕЖДЕНИЕ

Находящиеся под напряжением части. **Опасность поражения электрическим током!** Очистку проводить принимая во внимание вид защиты IP66/67.

- Очищать вручную щеткой или тряпкой.
- Не применять ножи или инструменты с острыми краями.
- Не применять содержащие растворители чистящие средства или растворители.

#### Утилизация

- Соблюдать национальные, локальные и нормативные требования по утилизации.
- Материалы отдавать в утилизацию отдельно.

Herstellungsdatum

1H4 =>

KW 14 / 2022

Production date

CW 14 / 2022

Date de fabrication

semaine 14 / 2022

Data di produzione

settimana 14 / 2022

Data de fabricaço

semana 14 / 2022

Дата изготовления

календарная неделя  
14 / 2022

G	2021	H	2022	I	2023
J	2024	K	2025	L	2026



## // EM 92 DL Extreme

Montage- und Anschlussanleitung / Positionsschalter

Mounting and wiring instructions / Position switch

Instructions de montage et de câblage / Interrupteur de position

Istruzioni di montaggio e collegamento / Interruttore di posizione

Instruções de montagem e instalação / Chave fim de curso

Инструкция по монтажу и подключению / Позиционный выключатель

Kontakte  
Contacts  
Contacts  
Contatti  
Contatos  
Контакты

	Typ	Schaltwegdiagramm	Schalbild
	Type	Switching diagram	Contact diagram
	Typo	Diagramme des contacts	Diagramme de raccordement
	Tipo	Diagramma di commutazione	Schema elettrico
	Tipo	Diagrama das comutações	Diagrama dos contatos
	Тип	Диаграмма хода контактов	Коммутационная схема
EM 92 DL 22	Zb		
EM 92 DL 11	Zb		

Ⓟ = Schaltpunkt +20°  
 Switching point +20°  
 Point de commutation +20°  
 Punto di commutazione +20°  
 Ponto de comutação +20°  
 Точка коммутация +20°

Die dargestellten Schaltsymbole beziehen sich auf den unbetätigten Zustand.

Contact symbols are shown for the not actuated switch.

Interrupteurs représentés contacts au repos, pas actionnés.

I simboli grafici dei contatti si riferiscono allo stato inattivo dell'interruttore.

Os símbolos de comutação representam o estado inativo.

Символы контактов показаны для невключенного выключателя.



## // EM 92 DL Extreme

Montage- und Anschlussanleitung / Positionsschalter

Mounting and wiring instructions / Position switch

Instructions de montage et de câblage / Interrupteur de position

Istruzioni di montaggio e collegamento / Interruttore di posizione

Instruções de montagem e instalação / Chave fim de curso

Инструкция по монтажу и подключению / Позиционный выключатель

Abmessungen

Dimensions

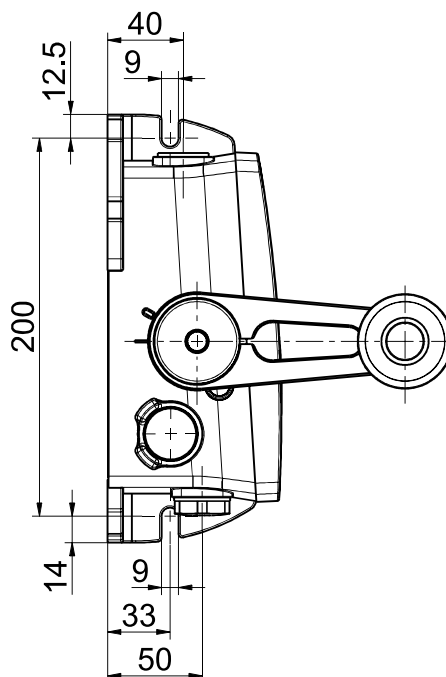
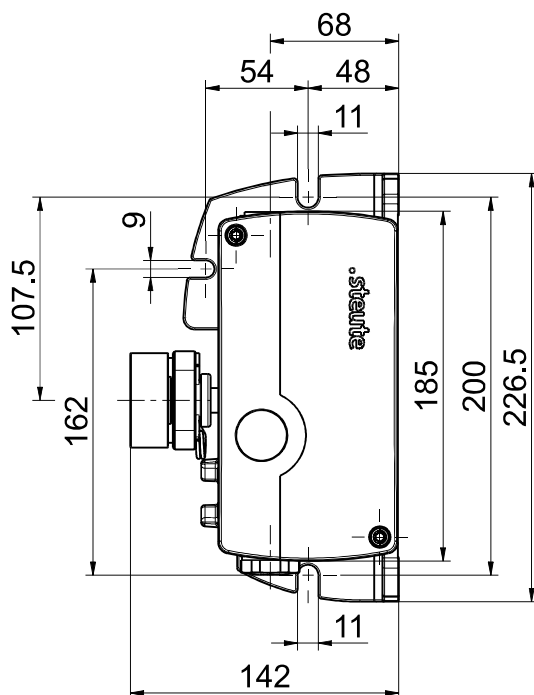
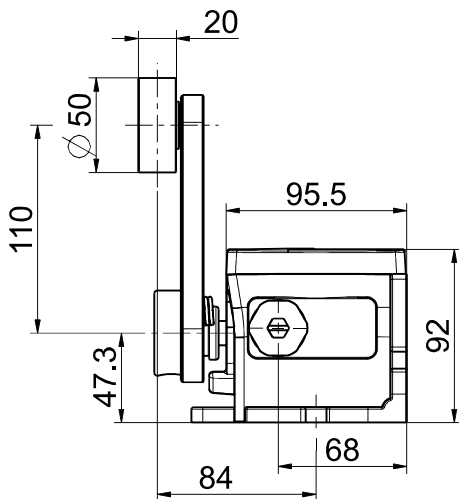
Dimensions

Dimensioni

Dimensões

Габариты

EM 92 DL Extreme







## // EM 92 DL Extreme

Montage- und Anschlussanleitung / Positionsschalter

Mounting and wiring instructions / Position switch

Instructions de montage et de câblage / Interrupteur de position

Istruzioni di montaggio e collegamento / Interruttore di posizione

Instruções de montagem e instalação / Chave fim de curso

Инструкция по монтажу и подключению / Позиционный выключатель

Montage und Demontage des Rollenhebels

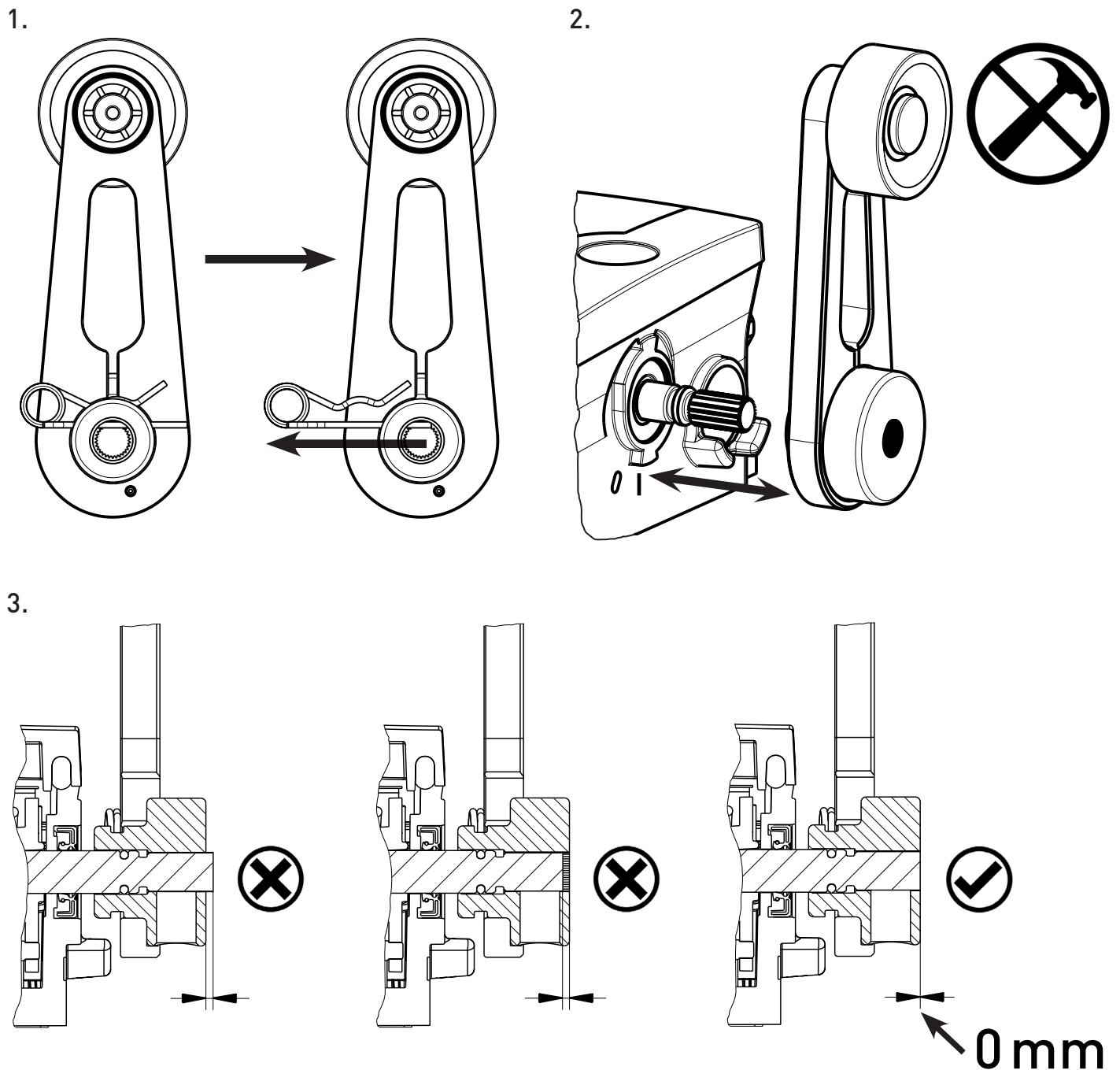
Mounting and dismantling of the roller lever

Montage et démontage du levier à galet

Montaggio e smontaggio della leva con rotella

Montagem e desmontagem da alavanca com roldana

Монтаж и демонтаж роликового рычага





## // EM 92 DL Extreme

Montage- und Anschlussanleitung / Positionsschalter

Mounting and wiring instructions / Position switch

Instructions de montage et de câblage / Interrupteur de position

Istruzioni di montaggio e collegamento / Interruttore di posizione

Instruções de montagem e instalação / Chave fim de curso

Инструкция по монтажу и подключению / Позиционный выключатель

Montage und Demontage des Rollenhebels

Mounting and dismantling of the roller lever

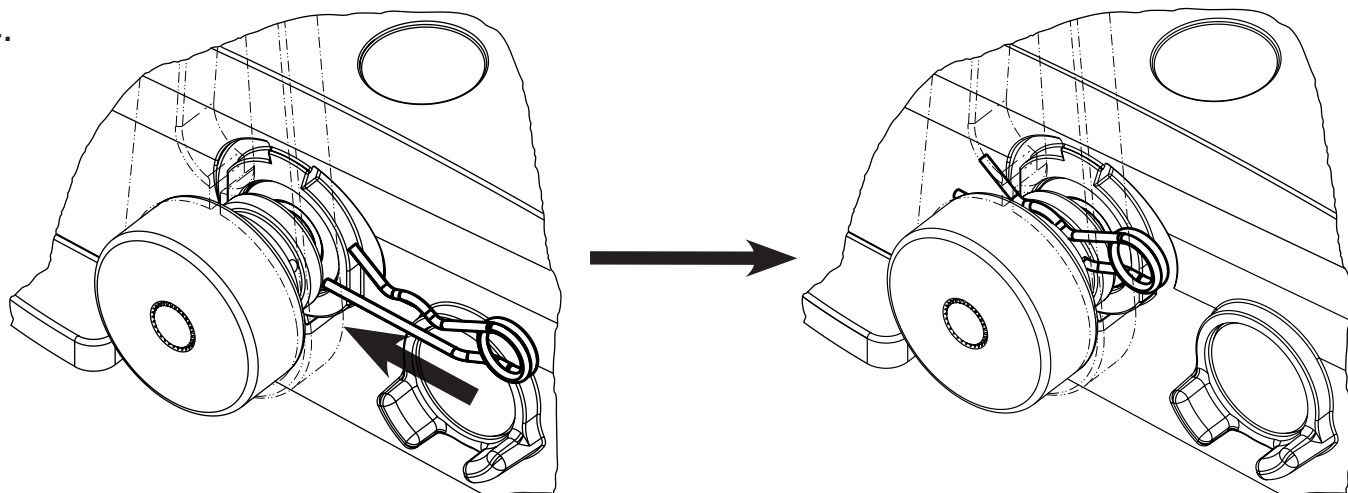
Montage et démontage du levier à galet

Montaggio e smontaggio della leva con rotella

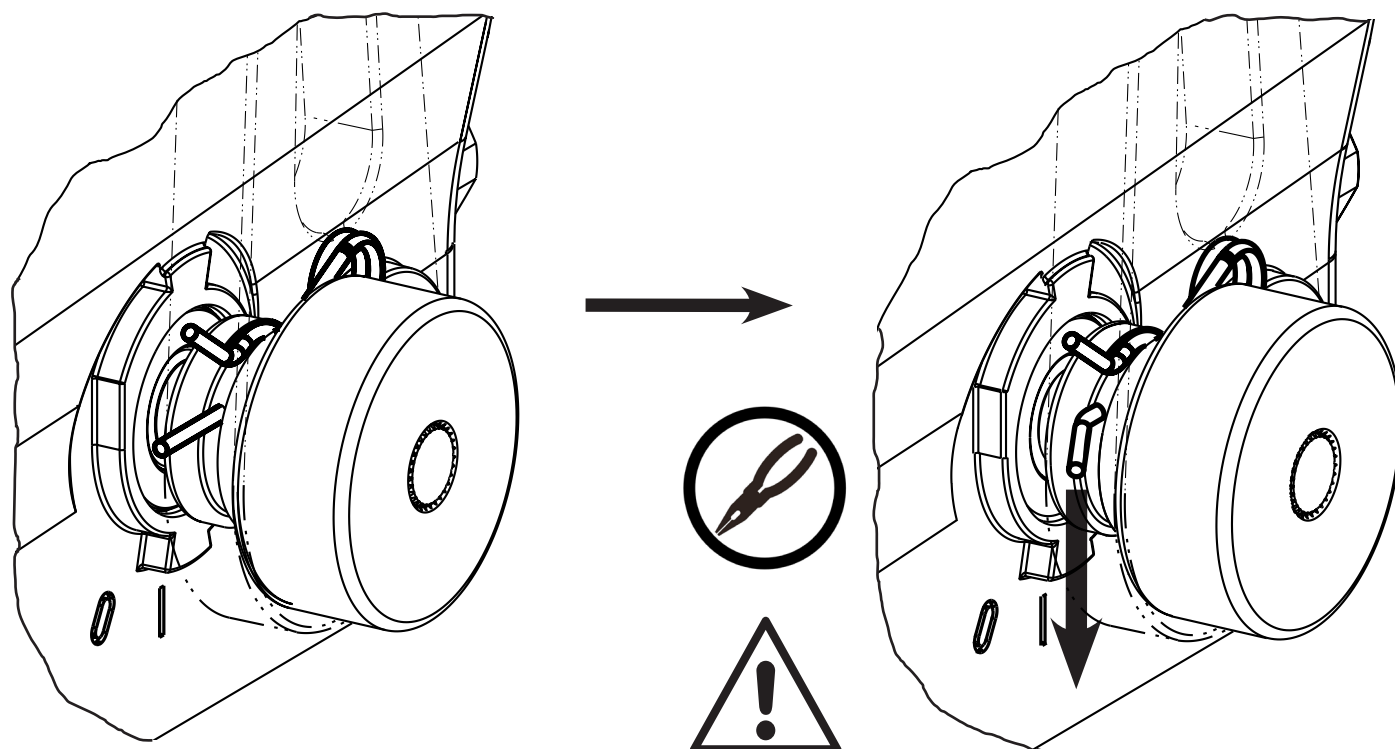
Montagem e desmontagem da alavanca com roldana

Монтаж и демонтаж роликового рычага

4.



5.





## // EM 92 DL Extreme

Montage- und Anschlussanleitung / Positionsschalter

Mounting and wiring instructions / Position switch

Instructions de montage et de câblage / Interrupteur de position

Istruzioni di montaggio e collegamento / Interruttore di posizione

Instruções de montagem e instalação / Chave fim de curso

Инструкция по монтажу и подключению / Позиционный выключатель

Mögliche Montagepositionen des Rollenhebels

Possible mounting positions of the roller lever

Position de montage possible du levier à galet

Possibili posizioni di montaggio della leva con rotella

Posições de montagem possíveis da alavanca com roldana

Возможные монтажные положения роликового рычага

Kollision mit Gehäuse vermeiden

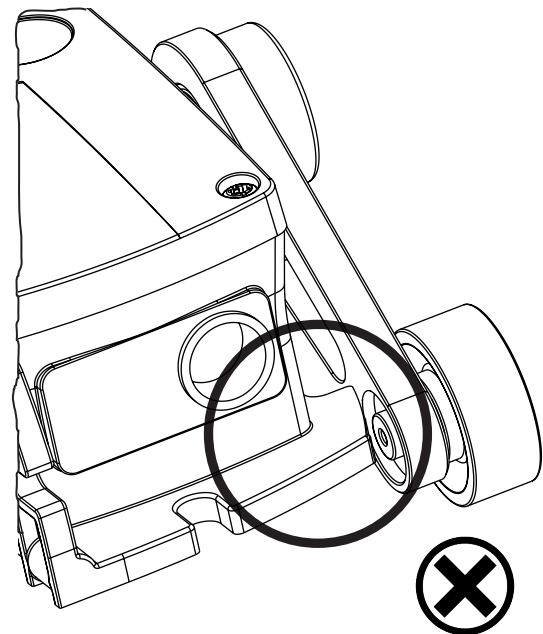
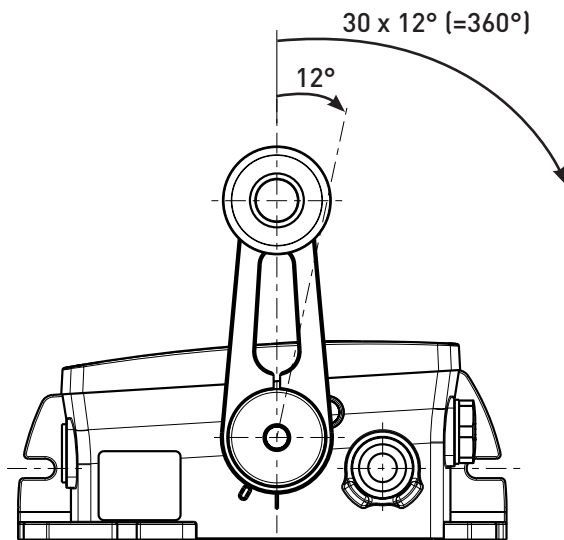
Prevent collision with enclosure

Eviter une collision avec le boîtier

Evitare la collisione con la custodia

Prevenir colisões com invólucro

Избегать столкновения с корпусом



Maximale Hebelauslenkung beidseitig

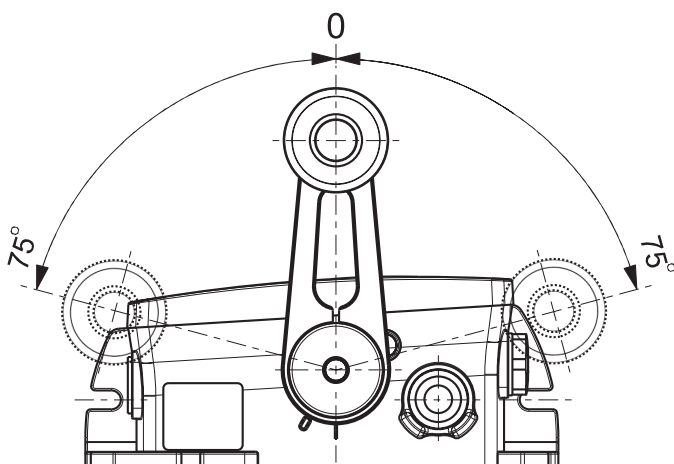
Maximum lever movement on both sides

Mouvement maximal du levier des deux côtés

Massimo movimento della leva su entrambi i lati

Movimento máximo da alavanca em ambos os lados

Максимальное отклонение рычага в обе стороны





## // EM 92 DL Extreme

Montage- und Anschlussanleitung / Positionsschalter

Mounting and wiring instructions / Position switch

Instructions de montage et de câblage / Interrupteur de position

Istruzioni di montaggio e collegamento / Interruttore di posizione

Instruções de montagem e instalação / Chave fim de curso

Инструкция по монтажу и подключению / Позиционный выключатель

Kabelbefestigung

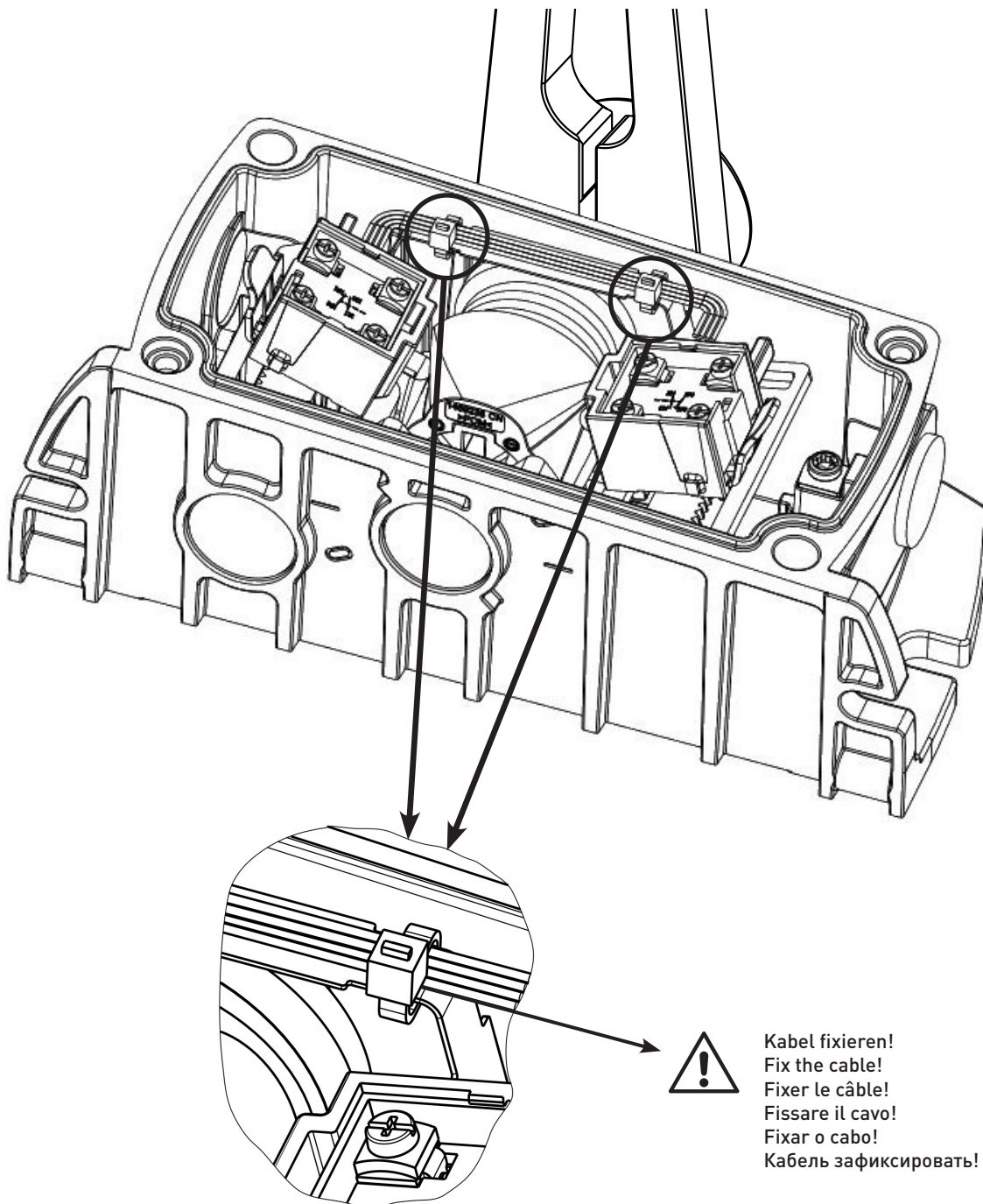
Fixing the cable

Fixation de câble

Fissaggio cavo

Fixação de cabo

Крепление кабеля



**!**  
Kabel fixieren!  
Fix the cable!  
Fixer le câble!  
Fissare il cavo!  
Fixar o cabo!  
Кабель зафиксировать!



## // EM 92 DL Extreme

Montage- und Anschlussanleitung / Positionsschalter

Mounting and wiring instructions / Position switch

Instructions de montage et de câblage / Interrupteur de position

Istruzioni di montaggio e collegamento / Interruttore di posizione

Instruções de montagem e instalação / Chave fim de curso

Инструкция по монтажу и подключению / Позиционный выключатель

Schaltpunkteinstellung

Adjust switching point

Ajustement du point de commutation

Regolazione del punto di commutazione

Ajuste do ponto de comutação

Настройка точек переключения

Anschläge kürzen

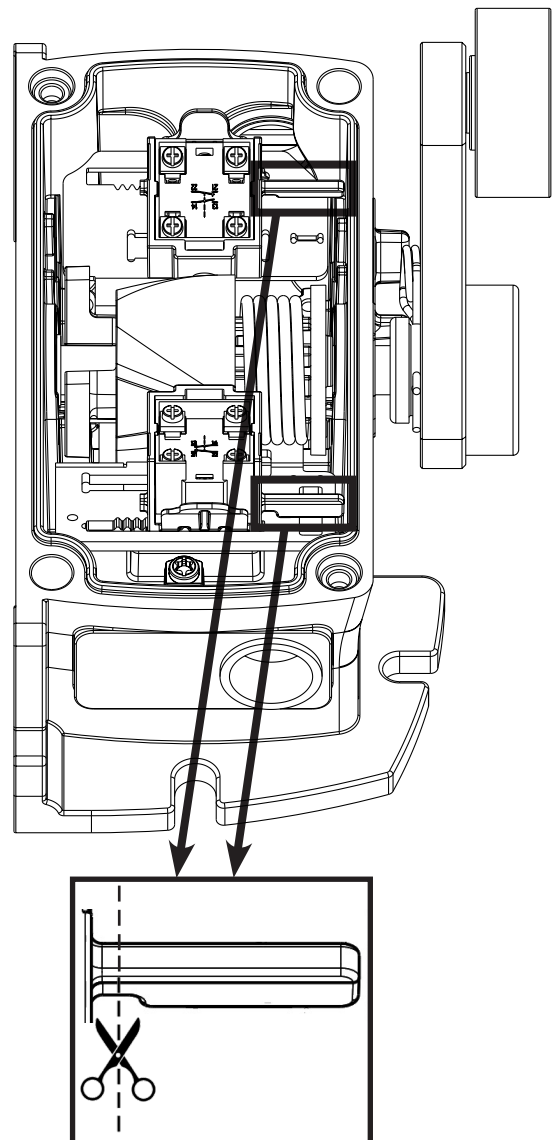
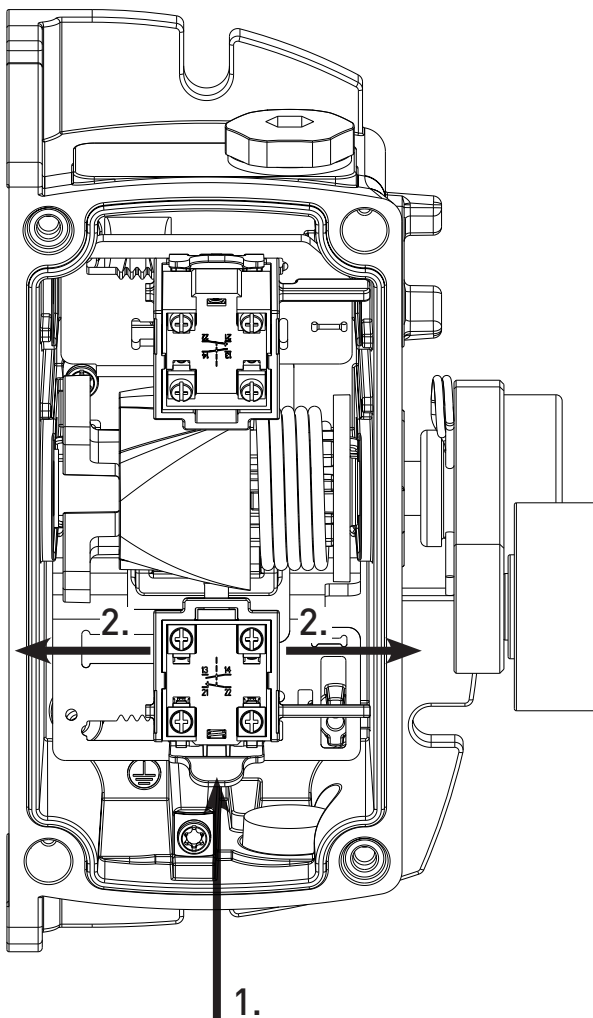
Shorten stop

Raccourcir la butée

Accorciare l'arresto

Reduzir o batente

Укоротить упор



- |                          |                                       |
|--------------------------|---------------------------------------|
| 1. Hebel eindrücken      | 2. Schalteinsatz verschieben          |
| 1. Push in lever         | 2. Adjust switch insert               |
| 1. Enfoncer levier       | 2. Ajuster l'insert de commutation    |
| 1. Premere sulla leva    | 2. Regolare l'inserto di commutazione |
| 1. Pressionar a alavanca | 2. Deslocar o bloco de contato        |
| 1. Нажать рычаг          | 2. Передвинуть коммутирующую вставку  |

- Für Schaltpunkt 5°-10°: Anschlag abschneiden  
 For a switching point of 5-10°: Cut off stop  
 Pour un point de commutation 5° - 10°: Couper la butée  
 Per il punto di commutazione 5°-10°: interrompere arresto  
 Para um ponto de comutação de 5-10°: cortar batente  
 Для точки коммутации 5°-10°: отрезать упор





## // EM 92 DL Extreme

Montage- und Anschlussanleitung / Positionsschalter

Mounting and wiring instructions / Position switch

Instructions de montage et de câblage / Interrupteur de position

Istruzioni di montaggio e collegamento / Interruttore di posizione

Instruções de montagem e instalação / Chave fim de curso

Инструкция по монтажу и подключению / Позиционный выключатель

### Deutsch (Originalbetriebsanleitung)

#### Technische Daten

Angewandte Normen	EN 60947-5-1, EN ISO 13849-1, EN ISO 14119
Gehäuse	korrosionsbeständiges Aluminium, pulverbeschichtet, schlagfest, passiviert, anthrazitgrau, ähnlich RAL 7016
Deckel	korrosionsbeständiges Aluminium, pulverbeschichtet, schlagfest, passiviert, signalgelb, ähnlich RAL 1003
Schaltertyp	Bauart 1
Kodierungsstufe	keine Kodierung
Anzugsmoment	Deckelschrauben: max. 2,5 Nm
Schutzart	IP66/67 nach IEC/EN 60529
Kontaktmaterial	Silber
Schaltelemente	1 Öffner/1 Schließer oder 2 Öffner/2 Schließer, Form Zb
Schaltsystem	Sprungschaltung, Öffner zwangsöffnend ⊖
Schaltpunkte	einstellbar 5° bis 35°
Anschlussart	Schraubanschlussklemmen
Anschlussquerschnitt	min. 0,5 mm <sup>2</sup> , max. 2,5 mm <sup>2</sup> (einschl. Aderendhülsen)
Leitungseinführung	2 x M25 x 1,5
B <sub>10d</sub> (10% Nennlast)	2 Millionen
T <sub>M</sub>	max. 20 Jahre
U <sub>imp</sub>	6 kV
U <sub>i</sub>	400 V
I <sub>the</sub>	4 A
Bedingter Kurzschlussstrom	1.100 A
Gebrauchskategorie	AC-15; DC-13
I <sub>e</sub> /U <sub>e</sub>	4 A/400 VAC; 0,25 A/250 VDC; 0,55 A/125 VDC; 2,5 A/48 VDC; 3 A/24 VDC
Kurzschlusschutz	4 A gG/gN-Sicherung
Mechan. Lebensdauer	>1 Million Schaltspiele bei max. 45° Betätigungswinkel
Schalzhäufigkeit	max. 600/h
Umgebungstemperatur	-40 °C ... +85 °C
Verschmutzungsgrad	3
Betätigungsmoment	ca. 4 Nm/30 Nm*
Kennzeichnung	

\* maximal zulässiges Betätigungsmoment

### English

#### Technical data

Applied standards	EN 60947-5-1, EN ISO 13849-1, EN ISO 14119
Enclosure	corrosion-resistant aluminium, powder-coated, shockproof, passivated, anthracite grey, similar to RAL 7016
Cover	corrosion-resistant aluminium, powder-coated, shockproof, passivated, signal yellow, similar to RAL 1003
Switch type	type 1
Coding level	no coding
Tightening torque	cover screws: max. 2.5 Nm
Degree of protection	IP66/67 to IEC/EN 60529
Contact material	silver
Switching elements	1 NC/1 NO or 2 NC/2 NO, type Zb
Switching system	snap action, positive break NC contacts ⊖
Switching points	adjustable 5° to 35°
Connection	screw connection terminals
Cable cross-section	min. 0.5 mm <sup>2</sup> , max. 2.5 mm <sup>2</sup> (incl. conductor ferrules) 2 x M25 x 1.5
Cable entry	
B <sub>10d</sub> (10% nominal load)	2 millions
T <sub>M</sub>	max. 20 years
U <sub>imp</sub>	6 kV
U <sub>i</sub>	400 V
I <sub>the</sub>	4 A
Conditional short-circuit current	1,100 A
Utilisation category	AC-15; DC-13
I <sub>e</sub> /U <sub>e</sub>	4 A/400 VAC; 0.25 A/250 VDC; 0.55 A/125 VDC; 2.5 A/48 VDC; 3 A/24 VDC
Short-circuit protection	4 A gG/gN fuse
Mechanical life	>1 million switching cycles at an actuation angle of max. 45°
Operation cycles	max. 600/h
Ambient temperature	-40°C ... +85°C
Degree of pollution	3
Actuating moment	approx. 4 Nm/30 Nm*
Designation	

\* max. permissible actuating moment



## // EM 92 DL Extreme

Montage- und Anschlussanleitung / Positionsschalter

Mounting and wiring instructions / Position switch

Instructions de montage et de câblage / Interrupteur de position

Istruzioni di montaggio e collegamento / Interruttore di posizione

Instruções de montagem e instalação / Chave fim de curso

Инструкция по монтажу и подключению / Позиционный выключатель

### Français

#### Données techniques

Normes appliquée	EN 60947-5-1, EN ISO 13849-1, EN ISO 14119
Boîtier	aluminium résistant à la corrosion, revêtu par poudre, résilient, passivé, gris anthracite, semblable à RAL 7016
Couvercle	aluminium résistant à la corrosion, revêtu par poudre, résilient, passivé, jaune de sécurité, semblable à RAL 1003
Type d'interrupteur	type de construction 1
Niveau de codage	aucun codage
Couple de serrage	vis de couvercle: max. 2,5 Nm
Étanchéité	IP66/67 selon IEC/EN 60529
Matière des contacts	argent
Éléments de commutation	1 NF/1 NO ou 2 NF/2 NO, type Zb
Système de commutation	rupture brusque, contact NF à ouverture positive ⊖
Points de commutation	réglables de 5° à 35°
Raccordement	bornes à vis
Diamètre du câble de raccordement	min. 0,5 mm <sup>2</sup> , max. 2,5 mm <sup>2</sup> (y compris embouts de câble)
Entrée de câble	2 x M25 x 1,5
B <sub>10d</sub> (10% charge nominale)	2 millions
T <sub>M</sub>	max. 20 ans
U <sub>imp</sub>	6 kV
U <sub>i</sub>	400 V
I <sub>the</sub>	4 A
Courant de court-circuit conditionnel	1.100 A
Catégorie d'utilisation	AC-15; DC-13
I <sub>e</sub> /U <sub>e</sub>	4 A/400 VAC; 0,25 A/250 VDC; 0,55 A/125 VDC; 2,5 A/48 VDC; 3 A/24 VDC
Protection contre les courts-circuits	fusible 4 A gG/gN
Durée de vie mécanique	>1 million de fréquences de manœuvres sous un angle de fixation de max. 45°
Fréquence de manoeuvre	max. 600/h
Température ambiante	-40 °C ... +85 °C
Degré d'encrassement	3
Couple d'actionnement	env. 4 Nm/30 Nm*
Marquage	UK

\* couple d'actionnement maximal admissible

### Italiano

#### Dati tecnici

Norme applicate	EN 60947-5-1, EN ISO 13849-1, EN ISO 14119
Custodia	alluminio resistente alla corrosione, verniciato a polvere, antiurto, passivato, grigio antracite, simile RAL 7016
Coperchio	alluminio resistente alla corrosione, verniciato a polvere, antiurto, passivato, giallo segnale, simile RAL 1003
Tipo di interruttore	tipo 1
Livello di codifica	no codifica
Coppia di serraggio	viti del coperchio: max. 2,5 Nm
Grado di protezione	IP66/67 secondo IEC/EN 60529
Materiale contatti	argento
Elementi di commutazione	1 NC/1 NA oppure 2 NC/2 NA, tipo Zb
Sistema di commutazione	commutazione rapida, contatto NC ad apertura obbligata ⊖
Punti di commutazione	regolabili da 5° a 35°
Collegamento	morsetti a vite
Sezione di collegamento	min. 0,5 mm <sup>2</sup> , max. 2,5 mm <sup>2</sup> (compreso capocorda)
Passacavo	2 x M25 x 1,5
B <sub>10d</sub> (10% carico nominale)	2 milioni
T <sub>M</sub>	max. 20 anni
U <sub>imp</sub>	6 kV
U <sub>i</sub>	400 V
I <sub>the</sub>	4 A
Corrente limitata di cortocircuito	1.100 A
Categoria d'impiego	AC-15; DC-13
I <sub>e</sub> /U <sub>e</sub>	4 A/400 VAC; 0,25 A/250 VDC; 0,55 A/125 VDC; 2,5 A/48 VDC; 3 A/24 VDC
Protezione da cortocircuito	4 A gG/gN fusibile
Durata meccanica	>1 milione di manovre con un angolo di attivazione di massimo 45°
Frequenza di commutazioni	max. 600/h
Temperatura circostante	-40 °C ... +85 °C
Grado di inquinamento	3
Momento di azionamento	ca. 4 Nm/30 Nm*
Certificato di collaudo	UK

\* massimo momento di azionamento consentito



## // EM 92 DL Extreme

Montage- und Anschlussanleitung / Positionsschalter

Mounting and wiring instructions / Position switch

Instructions de montage et de câblage / Interrupteur de position

Istruzioni di montaggio e collegamento / Interruttore di posizione

Instruções de montagem e instalação / Chave fim de curso

Инструкция по монтажу и подключению / Позиционный выключатель

### Português

#### Dados técnicos

Normas aplicáveis	EN 60947-5-1, EN ISO 13849-1, EN ISO 14119
Involúcro	alumínio resistente à corrosão, pintadas com tinta em pó, resistente a impacto, passivado, cinza escuro, semelhante a RAL 7016
Tampa	alumínio resistente à corrosão, pintadas com tinta em pó, resistente a impacto, passivado, amarela de sinalização, semelhante a RAL 1003
Tipo de fim de curso	tipo 1
Nível de codificação	não codificação
Torque de fixação	parafusos da tampa: máx. 2,5 Nm
Grau de proteção	IP66/67 conforme IEC/EN 60529
Contatos	prata
Elementos de comutação	1 NF/1 NA ou 2 NF/2 NA, tipo Zb
Sistema de comutação	ação rápida, contato NF de ruptura forçada ⊕
Pontos de atuação	ajustável de 5° a 35°
Conexão	bornes a parafuso
Seção máx. cabo	min. 0,5 mm <sup>2</sup> , máx. 2,5 mm <sup>2</sup> (incl. terminal)
Entrada de cabos	2 x M25 x 1,5
B <sub>10d</sub> (10% carga nominal)	2 milhões
T <sub>M</sub>	máx. 20 anos
U <sub>imp</sub>	6 kV
U <sub>i</sub>	400 V
I <sub>the</sub>	4 A
Corrente de curto-circuito condicional	1.100 A
Categoria de utilização	AC-15; DC-13
I <sub>e</sub> /U <sub>e</sub>	4 A/400 VAC; 0,25 A/250 VDC; 0,55 A/125 VDC; 2,5 A/48 VDC; 3 A/24 VDC
Proteção contra curto-circuito	fusível 4 A gG/gN
Durabilidade mecânica	>1 milhão de operações de comutação com ângulo de acionamento máximo de 45°
Frequência de comutação	máx. 600/h
Temperatura ambiente	-40 °C ... +85 °C
Grau de contaminação por sujeira	3
Momento de atuação	aprox. 4 Nm/30 Nm*
Designação	<b>UK</b> <b>CA</b>

\* momento de atuação máximo permitido

### Русский

#### Технические данные

Примененные нормы	EN 60947-5-1, EN ISO 13849-1, EN ISO 14119
Корпус	коррозионностойкий алюминий, с порошковым покрытием, ударопрочный, пассивирован, серый антрацит, схожий по цвету с RAL 7016
Крышка	коррозионностойкий алюминий, с порошковым покрытием, ударопрочный, пассивирован, сигнально-желтый, схожий по цвету с RAL 1003
Тип выключателя	конструкция 1
Степень кодировки	нет кодировки
Момент затяжки	винты крышки: макс. 2,5 Нм
Класс защиты	IP66/67 по IEC/EN 60529
Материал контактов	серебро
Коммутирующие элементы	1 НЗ/1 НР или 2 НЗ/2 НР, тип Zb
Коммутирующая система	скачковое переключение, НЗ с положительным размыкаемым контактом ⊕
Точки коммутации	настраиваемые от 5° до 35°
Вид подключения	резьбовые клеммы
Сечение проводов подключения	мин. 0,5 mm <sup>2</sup> , макс. 2,5 mm <sup>2</sup> (включая наконечники)
Кабельный ввод	2 x M25 x 1,5
B <sub>10d</sub> (10% номинальной нагрузки)	2 миллиона
T <sub>M</sub>	макс. 20 лет
U <sub>imp</sub>	6 kV
U <sub>i</sub>	400 V
I <sub>the</sub>	4 A
Условный ток короткого замыкания	1.100 A
Категории использования	AC-15; DC-13
I <sub>e</sub> /U <sub>e</sub>	4 A/400 VAC; 0,25 A/250 VDC; 0,55 A/125 VDC; 2,5 A/48 VDC; 3 A/24 VDC
Защита от короткого замыкания	4 A gG/gN предохранитель
Механ. долговечность	>1 миллиона циклов включения при макс. 45° угла приведения в действие
Частота коммутации	макс. 600/час
Температура окружающей среды	-40 °C ... +85 °C
Степень загрязнения	3
Момент приведения в действие	прибл. 4 Нм/30 Нм*
Маркировка	<b>UK</b> <b>CA</b>

\* максимально допустимый момент приведения в действие

## EU-KONFORMITÄTSERKLÄRUNG EU DECLARATION OF CONFORMITY

gemäß der EG-Maschinenrichtlinie 2006 / 42 / EG  
according to EC Machinery Directive 2006 / 42 / EC

**Art und Bezeichnung der Betriebsmittel /  
Type and designation of equipment:** EM 92 DL ... Extreme

**Beschreibung des Betriebsmittels /  
Description of the component:** Positionsschalter /  
position switch

Hiermit erklären wir, dass das oben aufgeführte elektrische Betriebsmittel aufgrund der Konzipierung und Bauart der oben genannten Richtlinie entspricht. /

We hereby declare that the above mentioned electrical equipment conforms to the named directive.

Relevante EG-Richtlinie / Relevant EC directive	Angewandte harmonisierte Normen / Applied harmonised/designated standards	Anmerkungen / Comments
2006 / 42 / EG Maschinenrichtlinie / 2006 / 42 / EC Machinery Directive	EN 60947-5-1:2017, EN ISO 14119:2013	

Weitere angewandte EU-Richtlinien / Additionally applied EU directives	Harmonisierte Normen / Harmonised/Designated standards
2014 / 35 / EU Niederspannungsrichtlinie / 2014 / 35 / EU Low Voltage Directive	EN 60947-5-1:2017
2014 / 30 / EU EMV-Richtlinie / 2014 / 30 / EU EMC Directive	nicht anwendbar nach EN 60947-1:2007 + A1:2011 + A2:2014 not applicable to EN 60947-1:2007 + A1:2011 + A2:2014
2011 / 65 / EU RoHS-Richtlinie / 2011 / 65 / EU RoHS Directive	EN IEC 63000:2018

**Verantwortlich technische Dokumentation /  
Responsible technical documentation:** Marc Stanesby (Geschäftsführer / Managing Director)

Löhne, 18. November 2021 / 18 November, 2021  
Ort und Datum der Ausstellung / Place and date of issue

*Marc Stanesby*  
Rechtsverbindliche Unterschrift,  
Marc Stanesby (Geschäftsführer) /  
Legally binding signature,  
Marc Stanesby (Managing Director)

**UK-KONFORMITÄTSERKLÄRUNG  
UK DECLARATION OF CONFORMITY**

gemäß der Supply of Machinery (Safety) Regulations 2008  
according to Supply of Machinery (Safety) Regulations 2008

**Art und Bezeichnung der Betriebsmittel /  
Type and designation of equipment:** EM 92 DL ... Extreme

**Beschreibung des Betriebsmittels /  
Description of equipment:** Positionsschalter /  
position switch

Hiermit erklären wir, dass das oben aufgeführte elektrische Betriebsmittel aufgrund der Konzipierung und Bauart der oben genannten Richtlinie entspricht. /

We hereby declare that the above mentioned electrical equipment conforms to the named directive.

Relevante UK-Richtlinie / Relevant UK directive	Angewandte harmonisierte Normen / Applied harmonised/designated standards	Anmerkungen / Comments
Supply of Machinery (Safety) Regulations 2008	EN 60947-5-1:2017, EN ISO 14119:2013	

Weitere angewandte UK-Richtlinien / Additionally applied UK directives	Harmonisierte Normen / Harmonised/Designated standards
Electrical Equipment (Safety) Regulations 2016	EN 60947-5-1:2017
Electromagnetic Compatibility Regulations 2016	nicht anwendbar nach EN 60947-1:2007 + A1:2011 + A2:2014 not applicable to EN 60947-1:2007 + A1:2011 + A2:2014
The Restriction of the Use of Certain Hazardous Substances in Electrical and Electronic Equipment Regulations 2012	EN IEC 63000:2018

**Verantwortlich technische Dokumentation /  
Responsible technical documentation:** Marc Stanesby (Geschäftsführer / Managing Director)

Löhne, 18. November 2021 / 18 November, 2021  
Ort und Datum der Ausstellung / Place and date of issue

*Marc Stanesby*  
Rechtsverbindliche Unterschrift,  
Marc Stanesby (Geschäftsführer) /  
Legally binding signature,  
Marc Stanesby (Managing Director)





## Zusatzinformation zu Montage- und Anschlussanleitungen Additional information on mounting and wiring instructions Information complémentaire aux instructions de montage et de câblage Ulteriori informazioni sulle istruzioni di collegamento e montaggio Informação adicional para as instruções de montagem Дополнительная информация по монтажу и инструкциям по подключению

- [bg] При поискване Вие ще получите тази асамблея, а също и връзката ръчно майчиния си език.
- [cs] Na požádání obdržíte tento návod na montáž a připojení také v jazyce vaší země.
- [da] På anmodning kan De også rekvirere denne montage- og tilslutningsvejledning på deres eget sprog.
- [de] Auf Anfrage erhalten Sie diese Montage- und Anschlussanleitung auch in Ihrer Landessprache.
- [el] Εφόσον το ζητήσετε λαμβάνετε αυτές τις οδηγίες τοποθέτησης και σύνδεσης και στην γλώσσα της χώρας σας.
- [en] This mounting and wiring instruction is also available in your national language on request.
- [es] Estas instrucciones de montaje y conexionado se pueden solicitar en su idioma.
- [et] Soovi korral on see installimis- ja ühendusjuhend saadaval ka teie riigikeeles.
- [fi] Pyydettyessä asennus- ja kytkentäohjeet on saatavana myös sinun omalla äidinkielellä.
- [fr] Ces instructions de montage et de câblage sont disponibles sur demande, dans votre langue nationale.
- [ga] Arna iarraidh sin gheobhaidh tú na treoracha tionóil agus na treorach seo i do theanga féin.
- [hr] Na zahtjev ćete dobiti ova uputstva za montažu i priključenje i na svom jeziku.
- [hu] Egyeztetés után, kérésére, ezt a szerelési- és csatlakoztatási leírást, biztosítjuk az ön anyanyelvén is.
- [it] Questa istruzione di collegamento e montaggio è inoltre disponibile nella vostra lingua su richiesta.
- [lt] Jei jums reikėtų šios įdiegimo ir pajungimo instrukcijos valstybine kalba, teiraukitės pardavėjo.
- [lv] Šo montāžas un pieslēgšanas instrukciju pēc pieprasījuma varat saņemt arī savas valsts valodā.
- [mt] Dan il-manwal dwar il-muntagġ u konnessjonijiet huwa disponibbli wkoll fil-lingwa tieghek.
- [nl] Op aanvraag kunt u deze montage- en installatiehandleiding ook in uw taal verkrijgen.
- [pl] Niniejsza instrukcja montażu i podłączenia jest dostępna na życzenie w języku polskim.
- [pt] Instruções de ligação e montagem podem ser disponibilizadas em outros idiomas também - consulte-nos.
- [ro] La cererea dumneavoastră, vă trimitem instrucțiunile de folosire și instrucțiunile de montaj și în limba română.
- [sk] Na vyžiadanie obdržíte tento návod na montáž a pripojenie takisto v jazyku vašej krajiny.
- [sl] Na zahtevo boste dobili ta navodila za montažo in priklop tudi v vašem domačem jeziku.
- [sv] Den här monterings- och elinstallation instruktionen finns även tillgänglig på ditt nationella språk efter förfrågan.

### Importer for United Kingdom

forTop Automation & Energy Control UK Ltd  
Malvern Hills Science Park  
Geraldine Road  
WR14 3SZ Malvern, Worcestershire  
United Kingdom  
[www.4top.co.uk](http://www.4top.co.uk)