



// RC Si 56

Montage- und Anschlussanleitung / Sicherheitssensor

Mounting and wiring instructions / Safety sensor

Instructions de montage et de câblage / Capteur de sécurité

Istruzioni di montaggio e collegamento / Sensore di sicurezza

Instruções de montagem e instalação / Sensor de segurança

Инструкция по монтажу и подключению / Датчик безопасности

Deutsch (Originalbetriebsanleitung)

Nutzung der Montage- und Anschlussanleitung

Zielgruppe: autorisiertes Fachpersonal.

Sämtliche in dieser Montageanleitung beschriebenen Handhabungen dürfen nur durch ausgebildetes und vom Anlagenbetreiber autorisiertes Fachpersonal durchgeführt werden.

1. Montage- und Anschlussanleitung lesen und verstehen.
2. Geltende Vorschriften über Arbeitssicherheit und Unfallverhütung einhalten.
3. Gerät installieren und in Betrieb nehmen.

Auswahl und Einbau der Geräte sowie ihre steuerungstechnische Einbindung sind an eine qualifizierte Kenntnis der einschlägigen Gesetze und normativen Anforderungen durch den Maschinenhersteller geknüpft.

Im Zweifelsfall ist die deutsche Sprachversion dieser Anleitung maßgeblich.

Lieferumfang

1 Gerät, 1 Montage- und Anschlussanleitung, Kartonage.

Bestimmungsgemäßer Gebrauch

Das Gerät dient dem Einsatz in Sicherheitsstromkreisen zur Stellungsbewachung beweglicher Schutzeinrichtungen nach EN ISO 14119 (EN 1088) Bauart 4 und EN 60947-5-3. Die Norm EN 60947-5-3 wird nur durch das komplette System Sicherheitssensor, Betätiger und Sicherheitsbaustein erfüllt.

Befestigung und Anschluss

Den Sensor und Betätiger auf einer ebenen Fläche und, entsprechend der Markierungen, gegenüberliegend befestigen. Der elektrische Anschluss darf nur von autorisiertem Fachpersonal durchgeführt werden. Wegen Manipulationsgefahr: Zugänglichkeit von Betätigungselementen oder Ersatzbetätigern unterbinden. Bei der Montage darauf achten, dass ein Verschieben des Geräts nicht möglich ist. Dies gilt auch im Fehlerfall. **Bei der Montage von Betätiger und Sensor die Anforderungen nach EN ISO 14119, insbesondere der Punkt 7, »Konstruktion zum Verringern von Umgehungsmöglichkeiten von Verriegelungseinrichtungen«, berücksichtigen!** Den Betätiger gegen unbefugtes Lösen sichern, z.B. mit Einweg-Sicherheitsschrauben, Torx mit Stift, Vernieten etc. Sensor und Betätiger möglichst nicht auf ferromagnetischem Material anbringen, sonst sind Änderungen der Grenzabstände zu erwarten. Den Sensor und Betätiger nicht in starken Magnetfeldern montieren. Eisenspäne fernhalten. Das Gerät darf weder starken Vibrationen noch Stößen ausgesetzt werden. Ein Montageabstand zwischen zwei Systemen von min. 50 mm einhalten. **Je nach elektrischer Belastungsart muss der Sensor mit einer geeigneten Schutzbeschaltung gegen Spannungs- und Stromspitzen versehen werden, wobei zwischen ohmscher, induktiver und kapazitiver Last unterschieden werden muss.** Beachten Sie die Hinweise der Normen EN ISO 12100 und EN ISO 14120.

Hinweise

Die angegebenen Schaltabstände beziehen sich auf gegenüber montierte Sensoren und Betätiger. Andere Anordnungen sind zwar prinzipiell möglich, können aber zu anderen Schaltabständen führen. Der maximal mögliche Versatz zwischen Sensor und Betätiger ist dem Diagramm »Axialer Versatz« zu entnehmen. Dabei ist zu berücksichtigen, dass Schutzvorrichtungen wie Türen, Gitter usw. im Laufe der Betriebsdauer ihre Lage / Ausrichtung verändern können. Zum sicheren Abschalten muss ein Abstand von mindestens 23 mm (s_{ar}) zwischen Sensor und Betätiger überschritten werden (Öffnungsweite der Schutzeinrichtung). Die korrekte Funktion immer am angeschlossenen Sicherheitsbaustein überprüfen. Dieser bestimmt auch die maximale Schalthäufigkeit des Sensors. Den Sensor nicht als mechanischen Anschlag verwenden. Die Gebrauchslage ist beliebig. Umbauten und Veränderungen am Sensor sind nicht gestattet. Für die Verschaltung des Geräts in das Gesamtsystem: die in der Risikoanalyse festgelegte Steuerungskategorie durchgehend einhalten. Hierzu ist auch eine Validierung nach EN ISO 13849-2 bzw. nach EN 62061 erforderlich. **Desweiteren kann der Performance-Level nach EN ISO 13849-1 bzw. SIL-CL-Level nach EN 62061 durch Verkettung von mehreren Sicherheitsbauteilen und anderen sicherheitsgerichteten Geräten, z.B. Reihenschaltung von Sensoren, niedriger ausfallen als die Einzelllevel.** Es liegt im Verantwortungsbereich des Herstellers einer Anlage oder Maschine, die korrekte Gesamtfunktion sicherzustellen. Technische Änderungen vorbehalten. steute übernimmt keine Haftung für Empfehlungen, die durch diese Beschreibung gegeben oder impliziert werden. aufgrund dieser Beschreibung können keine neuen, über die allgemeinen steute-Lieferbedingungen hinausgehenden, Garantie-, Gewährleistungs- oder Haftungsansprüche abgeleitet werden.

Wartung

Bei sorgfältiger Montage, unter der Beachtung der oben beschriebenen Hinweise, ist nur eine geringe Wartung notwendig. Wir empfehlen eine regelmäßige Wartung in folgenden Schritten:

1. Prüfen der Schaltfunktion.
2. Prüfen des Sensors und kodierten Betätigers auf festen Sitz.
3. Entfernen von Schmutz.

Reinigung

- Bei feuchter Reinigung: Wasser oder milde, nicht-scheuernde, nicht-kratzende Reinigungsmittel verwenden.
- Keine aggressiven Reinigungs- oder Lösungsmittel verwenden.

Entsorgung

- Nationale, lokale und gesetzliche Bestimmungen zur Entsorgung beachten.
- Materialien getrennt dem Recycling zuführen.



// RC Si 56

Montage- und Anschlussanleitung / Sicherheitssensor

Mounting and wiring instructions / Safety sensor

Instructions de montage et de câblage / Capteur de sécurité

Istruzioni di montaggio e collegamento / Sensore di sicurezza

Instruções de montagem e instalação / Sensor de segurança

Инструкция по монтажу и подключению / Датчик безопасности

English

Use of the mounting and wiring instructions

Target group: authorised and qualified staff.

All actions described in these instructions may only be performed by qualified persons who have been trained and authorised by the operating company.

1. Read and understand these mounting and wiring instructions.
2. Comply with the valid occupational safety and accident prevention regulations.
3. Install and operate the device.

Selection and installation of devices and their integration in control systems demand qualified knowledge of all the relevant laws, as well as the normative requirements of the machine manufacturer.

In case of doubt, the German language version of these instructions shall prevail.

Scope of delivery

1 device, 1 mounting and wiring instructions, carton.

Intended use

The device is used in safety circuits to monitor the position of mobile safety guards to EN ISO 14119 (EN 1088) type 4 and EN 60947-5-3. The EN 60947-5-3 standard is only met if the entire system consisting of the safety sensor, the actuator and a safety module.

Mounting and wiring

Mount the sensor and the actuator on an even surface and opposite each other according to the marks on the sensor and actuator. The electrical connection may only be carried out by authorised personnel. Due to the danger of manipulation: Prevent accessibility to actuators and spare actuators. Ensure that the device cannot be moved from its position. Ensure this in case of failure, too. **When mounting actuator and sensor please observe the requirements of EN ISO 14119, especially paragraph 7, »Construction to reduce manipulation of interlocking devices«!** For protection against manipulation use one-way safety screws, Torx with pin, riveting, etc. Sensor and actuator should not be fixed on ferro-magnetic material, this leads to strong changes of the switching distances. Do not install the sensor and the actuator in strong magnetic fields. Keep away ferromagnetic cuttings. Do not expose the device to extreme vibrations and shocks. A mounting distance of min. 50 mm between two systems must be observed. **Depending on the electrical load, the sensor must be protected from voltage and current peaks by suitable protection circuits. It is required to distinguish between ohmic, inductive and capacitive load.** Observe the instructions in the standards EN ISO 12100 and EN ISO 14120.

N.B.

The specified switching distances refer to face-to-face mounted sensors and actuators. Different arrangements are possible, but may lead to different switching distances. The maximum possible offset between sensor and actuator can be found in the diagram »Axial misalignment«. It must be observed that protective guards like doors, grids, etc. change their position / direction in due time because of mechani-

cal wear. The switch-off distance (s_{ar}) between sensor and actuator must be more than 23 mm (opening of the safety guard). Verify the correct function by observing the connected safety module. This also defines the maximum switching frequency of the sensor. Do not use the sensor as a mechanical endstop. Any mounting position is possible. Reconstruction and alterations at the sensor are not allowed. For the integration of the device in the entire system: strictly observe and respect the control category determined in the risk assessment. Therefore, a validation according to EN ISO 13849-2 or EN 62061 is necessary. **Furthermore, the Performance Level according to EN ISO 13849-1 and SIL CL Level according to EN 62061 can be lower than the single level because of the combination of several safety components and other safety-related devices, e.g. by serial connection of sensors.** It is the responsibility of the manufacturer of a plant or machine to guarantee the correct general function. Subject to technical modifications. steute does not assume any liability for recommendations made or implied by this description. New claims for guarantee, warranty or liability cannot be derived from this document beyond the general terms and conditions of delivery.

Maintenance

With careful mounting as described above, only minor maintenance is necessary. We recommend a regular maintenance as follows:

1. Check switching function.
2. Check for tight installation of the sensor and coded actuator.
3. Removal of dirt.

Cleaning

- In case of damp cleaning: use water or mild, non-scratching, non-chafing cleaners.
- Do not use aggressive cleaners or solvents.

Disposal

- Observe national, local and legal regulations concerning disposal.
- Recycle each material separately.

Français

Utilisation des instructions de montage et de câblage

Groupe cible: personnel autorisé et compétent.

Toutes les manipulations décrites dans cette notice d'installation ne doivent être effectuées que par du personnel formé et autorisé par la société exploitante.

1. Lire et comprendre les instructions de montage et de câblage.
2. Respecter les règles de sécurité et de prévention des accidents en vigueur.
3. Installer l'appareil et le mettre en service.

La sélection et l'installation des appareils et leurs intégrations dans les systèmes de commande exigent une connaissance approfondie de toutes les lois pertinentes, ainsi que des exigences normatives du fabricant de la machine.

En cas de doute, la version allemande fait référence.



// RC Si 56

Montage- und Anschlussanleitung / Sicherheitssensor

Mounting and wiring instructions / Safety sensor

Instructions de montage et de câblage / Capteur de sécurité

Istruzioni di montaggio e collegamento / Sensore di sicurezza

Instruções de montagem e instalação / Sensor de segurança

Инструкция по монтажу и подключению / Датчик безопасности

Français

Volume de livraison

1 appareil, 1 instruction de montage et de câblage, carton.

Utilisation conforme

L'appareil est prévu pour l'utilisation dans les circuits de sécurité et destiné à la surveillance de protecteurs mobiles selon EN ISO 14119 (EN 1088) type de construction 4 et EN 60947-5-3. Seul le système complet: capteur de sécurité / actionneur / module de sécurité, remplit les exigences de la norme EN 60947-5-3.

Montage et raccordement

Fixer le capteur et l'actionneur sur une surface plane et selon les marquages qui se trouvent à l'opposé. Seuls des électriciens compétents peuvent effectuer le raccordement électrique. En raison du risque de manipulation: Empêcher l'accessibilité des éléments d'actionnement ou des actionneurs de remplacement. Observer pour le montage qu'une fois le dispositif mis en place, il n'est plus possible de le déplacer, même en cas de défaillance. **Lors du montage de l'actionneur et du capteur, il convient de respecter les critères de la norme EN ISO 14119, en particulier le paragraphe 7, »Construction pour limiter les possibilités de contournement des dispositifs de verrouillage«!** Fixer l'actionneur pour éviter un desserrage non autorisé, par ex. avec des vis de sécurité indémontables, Torx avec goupille, rivetage etc. Ne pas monter le capteur et actionneur au matériau ferromagnétique sinon des changes aux distances de fonctionnement doivent être attendues. Monter le capteur et l'actionneur à l'abri de champs magnétiques puissants. Tenir les copeaux de fer à l'écart. L'appareil ne doit être exposé ni aux fortes vibrations ni aux chocs. Une distance de montage de min. 50 mm entre deux systèmes doit être respectée. **Selon le type de charge électrique raccordée, il convient de protéger le capteur par une protection de sur-tension ou sur-intensité, tout en différenciant les charges ohmiques, capacitatives et inductives.** Respecter également les indications des normes EN ISO 12100 et EN ISO 14120.

Remarques

La portée nominale est indiquée pour un montage capteur / actionneur en vis-à-vis. D'autres montages sont possibles, mais les distances de commutation peuvent alors varier. Le désalignement admissible entre capteur et actionneur est indiqué dans le diagramme »Désalignement axial«. Dans le cas de portes ou protecteurs grillagés, il convient de tenir compte des variations mécaniques qui peuvent changer la distance d'actionnement dans le temps. Pour garantir un déclenchement sûr, la distance minimale (s_{ar}) entre le capteur et l'actionneur doit être de 23 mm (largeur d'ouverture du protecteur). La fonction correcte est toujours à vérifier sur le module de sécurité branché. Ce dernier détermine aussi la fréquence de commutation du capteur. Le capteur ne peut pas servir de butée mécanique. La position de montage est indifférente. Des transformations et modifications de le capteur ne sont pas autorisées. Pour l'intégration de l'appareil dans l'ensemble du système: respecter scrupuleusement la catégorie de commande définie dans l'évaluation des risques. Pour ce faire, une validation selon EN ISO 13849-2 ou selon EN 62061 est nécessaire. **De plus, le niveau**

de performance PL selon EN ISO 13849-1 ou niveau d'intégrité de sécurité SIL selon EN 62061 peut être inférieur au niveau des composants de sécurité pris individuellement, dans le cas d'une mise-en-série, par exemple. Le constructeur d'une machine ou installation doit assurer le fonctionnement de l'ensemble. Sous réserve de modifications techniques. Les caractéristiques et recommandations figurant dans ce document sont données exclusivement à titre d'information et sans engagement contractuel de la part de steute. En raison de cette description, aucune garantie, responsabilité, ou droit à un dédommagement allant au-delà des conditions générales de livraison de steute ne peut être pris en compte.

Entretien

Avec une installation soignée et en respectant les indications décrites ci-dessus, seul un entretien minimal est nécessaire:

1. Contrôler la fonction de commutation.
2. Contrôler que le capteur et l'actionneur codé sont fixés solidement.
3. Enlever les salissures.

Nettoyage

- Pour un nettoyage humide: utiliser de l'eau ou un nettoyeur doux, non abrasif, qui ne raye pas.
- Ne pas utiliser de nettoyeurs ou solvants agressifs.

Élimination des déchets

- Observer les dispositions nationales, locales et légales pour l'élimination.
- Trier les déchets pour le recyclage.

Italiano

Utilizzo delle istruzioni di montaggio e collegamento

Gruppo target: personale autorizzato e qualificato. Tutte le azioni descritte nelle presenti istruzioni possono essere eseguite esclusivamente da personale qualificato, addestrato e autorizzato dall'azienda di gestione.

1. Leggere e comprendere le presenti istruzioni di montaggio e collegamento.
2. Rispettare le norme vigenti in materia di sicurezza sul lavoro e prevenzione dagli infortuni.
3. Installare e mettere in funzione il dispositivo.

La scelta e l'installazione dei dispositivi e la loro integrazione nei sistemi di controllo richiedono una conoscenza specifica di tutte le relative leggi e dei requisiti normativi del costruttore della macchina. In caso di dubbi, fa fede la versione in lingua tedesca di queste istruzioni.

Volume di consegna

1 dispositivo, 1 istruzioni di montaggio e collegamento, imballo.

Destinazione d'uso

Il dispositivo è utilizzato nei circuiti di sicurezza per monitorare la posizione delle protezioni mobili di sicurezza secondo EN ISO 14119 (EN 1088) tipo 4 e EN 60947-5-3. Si adempie alla norma EN 60947-5-3 sol-



// RC Si 56

Montage- und Anschlussanleitung / Sicherheitssensor Mounting and wiring instructions / Safety sensor Instructions de montage et de câblage / Capteur de sécurité Istruzioni di montaggio e collegamento / Sensore di sicurezza Instruções de montagem e instalação / Sensor de segurança Инструкция по монтажу и подключению / Датчик безопасности

Italiano

tanto mediante l'utilizzo del sistema completo di sensore di sicurezza, azionatore e modulo di sicurezza.

Montaggio e collegamenti

Montare il sensore e l'azionatore su una superficie uniforme e rispettando i segni apposti. Il collegamento elettrico deve essere effettuato solo da personale autorizzato. Pericolo di manomissioni: impedire l'accessibilità di elementi di azionamento o attuatori sostitutivi. Durante il montaggio, assicurarsi che il fincorsa non possa essere spostato, anche in caso di guasto. **Nel montaggio di azionatore e sensore è necessario tenere conto delle esigenze previste dalla norma EN ISO 14119, in particolare del paragrafo 7, »Progettazione al fine di minimizzare la necessità di eludere i dispositivi di interblocco«!** Fissare l'azionatore garantendo l'impossibilità di essere rimosso, per es. con viti unidirezionali, Torx con perno, ribadire, ecc. Possibilmente evitare il montaggio del sensore e dell'azionatore su materiale ferromagnetico, altrimenti le distanze limite potranno venire alterate. Non montare il sensore e l'azionatore all'interno di forti campi magnetici. Tenere lontano da trucioli di ferro. Non esporre dispositivo a forti vibrazioni e urti. Rispettare la distanza minima tra due sistemi di 50 mm. **A seconda del tipo di carico elettrico a cui viene sottoposto il sensore, esso deve essere protetto mediante un circuito di protezione contro picchi di tensione e corrente. Va differenziato fra carichi ohmici, induttivi e capacitivi.** Rispettare le istruzioni secondo le normative EN ISO 12100 e EN ISO 14120.

Indicazioni

Le distanze di commutazione indicate si riferiscono a sensori e azionatori contrapposti. Disposizioni differenti sono possibili, ma ne possono derivare distanze diverse. Il massimo spostamento possibile tra sensore e azionatore può essere ricavato dal diagramma »Spostamento assiale«. Va considerato che dispositivi di sicurezza come porte, grate ecc possono alterare la loro posizione/allineamento nel corso del tempo. Per lo spegnimento sicuro deve essere superata una distanza di almeno 23 mm (s_{ar}) tra il sensore e l'azionatore (raggio d'apertura del dispositivo di protezione). Controllare sempre il corretto funzionamento sul modulo di sicurezza collegato. Quest'ultima comanda anche la massima frequenza di commutazione del sensore. Non usare il sensore come mezzo meccanico di arresto. Ogni posizione di montaggio è possibile. Non sono consentite alterazioni e modifiche al sensore. Per l'integrazione del dispositivo nell'intero sistema: osservare rigorosamente e rispettare la categoria di controllo determinata nella valutazione del rischio. A tal fine è richiesta anche una convalida secondo EN ISO 13849-2 oppure EN 62061. **Inoltre, il Performance Level secondo EN ISO 13849-1 e SIL CL Level secondo EN 62061 può essere inferiore rispetto al singolo livello, a causa della combinazione di diversi componenti di sicurezza ed altri dispositivi di sicurezza, come ad esempio il collegamento in serie di sensori.** Il produttore di un impianto o macchinario si assume la responsabilità della sua corretta funzione globale. Soggetta a modifiche tecniche. steute non si assume alcuna responsabilità per consigli espressi o contenuti nella presente descrizione. Sulla base della presente descrizione non è possibile formulare richieste di garanzia o responsabilità che vadano oltre le condizioni generali di consegna della steute.

Manutenzione

Con un montaggio attento come sopra descritto, si necessiterà di poche operazioni di manutenzione. Suggeriamo una manutenzione regolare seguendo i seguenti passi:

1. Verificare la funzione di commutazione.
2. Verificare che il sensore e l'azionatore codificato siano ben fissati.
3. Rimuovere tutta la sporcizia.

Pulizia

- Per la pulizia a umido: utilizzare acqua oppure detergenti delicati, non abrasivi, non graffianti.
- Non utilizzare detergenti o solventi aggressivi.

Smaltimento

- Osservare le norme nazionali, locali e legali per lo smaltimento.
- Riciclare ciascun materiale separatamente.

Português

Utilização das instruções de montagem e instalação

Público alvo: pessoal autorizado e qualificado.
Todas as ações descritas neste manual somente podem ser realizadas por pessoal qualificado, os quais tenham sido treinados e autorizados pela empresa.

1. Ler e compreender estas instruções de montagem e instalação.
2. Seguir as normas e regulamentos válidos para segurança ocupacional e prevenção de acidentes.
3. Instalar e operar o dispositivo.

Seleção e instalação dos dispositivos e sua integração no sistema de controle demanda conhecimento qualificado de todas as leis relevantes, assim como dos requerimentos norminativos do fabricante da máquina.

No caso de dúvidas, prevalecerá a versão em alemão dessas instruções.

Escopo de entrega

1 dispositivo, 1 instruções de montagem e instalação, caixa em papelão.

Uso pretendido

O dispositivo é usado nos circuitos de segurança para monitorar a posição dos protetores de segurança móveis para EN ISO 14119 (EN 1088) tipo 4 e EN 60947-5-3. A conformidade com a norma EN 60947-5-3 só é atingida quando instalado o sistema completo composto pelo sensor de segurança, atuador e módulo de segurança.

Montagem e conexão

Monte o sensor e o atuador em uma superfície uniforme e opostos um ao outro de acordo com as marcas no sensor e no atuador. A ligação elétrica somente poderá ser executada por profissionais devidamente qualificados e credenciados. Devido ao perigo de manipulação: Evite o acesso aos atuadores e aos atuadores sobressalentes. Assegure-se de que o dispositivo não possa ser deslocado, mesmo em caso da ocor-



// RC Si 56

Montage- und Anschlussanleitung / Sicherheitssensor

Mounting and wiring instructions / Safety sensor

Instructions de montage et de câblage / Capteur de sécurité

Istruzioni di montaggio e collegamento / Sensore di sicurezza

Instruções de montagem e instalação / Sensor de segurança

Инструкция по монтажу и подключению / Датчик безопасности

Português

rência de falha. Na montagem dos atuadores e sensor deverão ser observadas as exigências conforme a norma EN ISO 14119, principalmente ao disposto parágrafo 7 »Projeto para diminuir a manipulação e desvio de dispositivos de bloqueio«! Para proteção contra manipulação não autorizada, use, por exemplo, parafusos de segurança unidirecionais, torx com pino, rebiteagem, etc. Na medida do possível os sensores e atuadores não deverão instalados sobre material ferromagnético, senão poderão ocorrer alterações nas distâncias dos limites. Não instale o sensor e o atuador em locais com campos magnéticos fortes. Matenha afastado de serras ferromagnéticas. Não exponha o dispositivo a vibrações e choques extremos. A distância entre dois sensores magnéticos deverá ser de no mínimo 50 mm. Dependendo do tipo de carga elétrica o sensor terá que ser protegido por um sistema apropriado de comutação contra picos de corrente e tensão e corrente, havendo a necessidade de distinguir entre cargas: ôhmica, indutiva e capacitiva. Observar as instruções nas normas EN ISO 12100 e EN ISO 14120.

Observações

As mencionadas distâncias de comutação são relacionadas a sensores e atuadores montados contrapostos. Em princípio, também poderá haver outras maneiras de montagem, sendo que estas podem fazer com que as distâncias de comutação sejam alteradas. O deslocamento máximo admissível, entre sensor e atuador consta no diagrama »Desalinhamento axial«. Neste contexto é importante observar que, dispositivos de segurança como: portas, grades, etc, poderão ter seu posicionamento / alinhamento alterados em decorrência do uso e operação. O afastamento entre o sensor e o atuador, para um desligamento seguro, deverá ultrapassar o mínimo dos 23 mm »s_{ar}« (dimensão da abertura do equipamento de segurança). Verifique a função correta observando o módulo de segurança conectado. Isso também define a frequência máxima de chaveamento do sensor. O sensor não pode ser utilizado como batente mecânico. O posicionamento de uso é livre. Modificações e alterações no sensor não são permitidas. Para a integração do dispositivo em todo o sistema: observar e respeitar rigorosamente a categoria de controle determinada na avaliação de risco. Além disso, é necessária validação conforme EN ISO 132849-2 ou EN 62061. Além disto o Performance Level conforme EN ISO 13849-1 ou SIL CL Level conforme EN 62061 pode ser reduzido quando encaixados diversos componentes de segurança ou outros dispositivos relacionados a segurança, como por exemplo conectando diversos sensores em série. É de responsabilidade do fabricante da instalação ou máquina assegurar perfeito funcionamento da totalidade das funções. Sujeito a alterações técnicas. A steute não assume qualquer responsabilidade por recomendações que possam vir a ser deduzidas, ou, implícitas ao texto constante nesta descrição. Esta descrição não permite que se façam quaisquer tipos de exigências adicionais que possam vir a ultrapassar ao estabelecido nas condições gerais de fornecimento, garantias, responsabilidades e/ou penalidades.

Manutenção

Com a montagem feita de maneira cuidadosa como descrito acima, apenas pequenas manutenções serão necessárias. Recomendamos a manutenção de rotina da seguinte forma:

1. Verifique a função de chaveamento.
2. Verifique o aperto da instalação do sensor e do atuador codificado.
3. Remover toda sujeira.

Limpeza

- Em caso de limpeza úmida: Use água e produtos de limpeza não abrasivos.
- Não utilize produtos de limpeza agressivos e solventes.

Descarte

- Observe as disposições legais locais a referente ao descarte.
- Separar materiais recicláveis.

Русский

Использование Инструкции по монтажу и подключению

Целевая группа: специально уполномоченный персонал. Все операции, описанные в данном руководстве по монтажу, должны выполняться только квалифицированным персоналом, уполномоченным эксплуатационником оборудования.

1. Прочитать и понять Инструкцию по монтажу и подключению.
2. Соблюдать действующие предписания по технике безопасности и предотвращению несчастных случаев.
3. Установка и ввод устройства в эксплуатацию.

Выбор и установка устройств, а также их интеграция в системы управления связаны с квалифицированными знаниями соответствующих законов и нормативных требований производителя оборудования.

В случае сомнения версия на немецком языке является определяющей.

Комплект поставки

1 устройство, 1 инструкция по монтажу и подключению, картонаж.

Использование по назначению

Устройство служит для применения в цепях защитного электрического контура при контроле положения подвижных защитных устройств по EN ISO 14119 [EN 1088] конструкция 4 и EN 60947-5-3. Соответствие норме EN 60947-5-3 обеспечивается только комплексной системой, состоящей из датчика безопасности, привода и модуля безопасности.

Монтаж и подключение

Датчик и привод закрепить друг напротив друга на плоской поверхности в соответствии с маркировкой. Электрические соединения, должны осуществляться только специально уполномоченным персоналом. Из-за опасности манипуляций: предотвратить доступ к элементам привода или резервным приводам. При монтаже обратить внимание на то, чтобы сдвиг устройства был невозможен. Это действует также и на случай ошибки. При монтаже привода и датчика необходимо соблюдать требования EN ISO 14119, особенно Пункт 7 »Конструкция для уменьшения возможностей обхода блокирующих устройств«! Привод защитить от несанкционированного снятия, например при помощи одноразовых защитных винтов, Torx



// RC Si 56

Montage- und Anschlussanleitung / Sicherheitssensor

Mounting and wiring instructions / Safety sensor

Instructions de montage et de câblage / Capteur de sécurité

Istruzioni di montaggio e collegamento / Sensore di sicurezza

Instruções de montagem e instalação / Sensor de segurança

Инструкция по монтажу и подключению / Датчик безопасности

Русский

со штырьком, заклепок и т.п. Датчик и привод по возможности не устанавливать на ферромагнитном материале, иначе возможны изменения предельных расстояний. Датчик и привод не монтировать вблизи сильных магнитных полей. Избегать попадания стальных опилок. Устройство не должно подвергаться сильным вибрациям и ударам. Монтажное расстояние между двумя системами должно составлять не менее 50 мм. **В зависимости от вида электрической нагрузки датчик должен быть снабжен соответствующим блоком схемной защиты от пиков напряжения и тока, при этом необходимо различать между омической, индуктивной и емкостой нагрузкой.** Обратите внимание на указания норм EN ISO 12100 и EN ISO 14120.

Замечания

Заданные предельные расстояния относятся к смонтированным друг напротив друга датчикам и приводам. Другие требования в принципе возможны, но могут приводить к другим предельным расстояниям. Максимально возможный сдвиг между датчиком и приводом необходимо взять из диаграммы «Осевой сдвиг». При этом необходимо предусмотреть, что защитные устройства как двери, решетки и т.д. могут менять свою длину и положение за время своей эксплуатации. Для надежного отключения расстояние между датчиком и приводом должно превышать по меньшей мере 23 мм (s_{AR}) (ширина раскрытия защитного устройства). Корректность функционирования всегда проверять на подключенном модуле безопасности. Он определяет также и максимальную частоту переключений датчика. Не используйте датчик в качестве механического стопора. Различные монтажные позиции возможны. Переделки и изменения в датчике недопустимы. Для встраивания выключателя в общую систему: непрерывно соблюдать определенную анализом риска категорию управления. Для этого необходима проверка на соответствие нормам EN ISO 13849-2 либо EN 62061. **Кроме того в результате последовательного включения в цепь нескольких модулей безопасности и других ориентированных на безопасность приборов, например последовательное включение датчиков, уровень Performance Level по EN ISO 13849-1 либо SIL CL Level по EN 62061 может оказаться ниже уровня отдельного прибора.** Обеспечение корректной общей работы входит в круг обязанностей изготовителя установки или машины. Возможны технические изменения. Кроме того steute (Штойтэ) не принимает ответственности за рекомендации, сделанные или подразумеваемые этим описанием. Из этого описания новые требования к гарантии, гарантия или ответственность не могут быть получены вне основных терминов и условий поставки.

Техническое обслуживание

При тщательном монтаже и соблюдении вышеописанных указаний необходимо только небольшое техническое обслуживание. Мы рекомендуем регулярное техническое обслуживание как указано:

1. Проверка функции тягового троса.
2. Проверка датчика и закодированного привода на прочность крепления.
3. Удаление грязи.

Очистка

- При влажной очистке: использовать воду или мягкие, не абразивные и не царапающие чистящие средства.
- Не использовать агрессивные чистящие средства или растворители.

Утилизация

- Соблюдать национальные, локальные и нормативные требования по утилизации.
- Материалы отдавать в утилизацию отдельно.

Herstellungsdatum	2G3 =>	KW 23 / 2021
Production date		CW 23 / 2021
Date de fabrication		semaine 23 / 2021
Data di produzione		settimana 23 / 2021
Data de fabricaço		semana 23 / 2021
Дата изготовления		календарная неделя 23 / 2021

G	2021	H	2022	I	2023
J	2024	K	2025	L	2026

Abmessungen

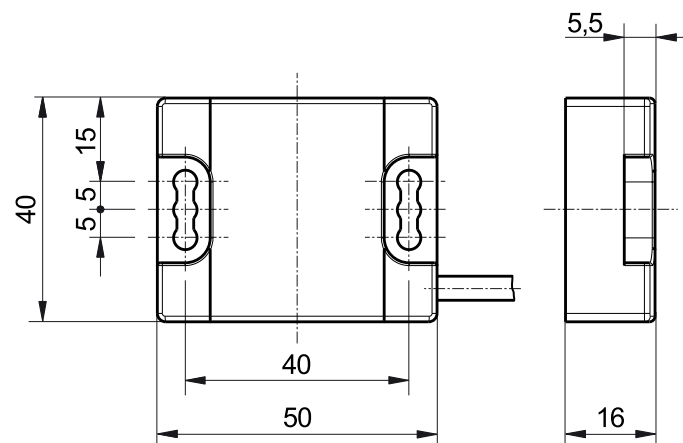
Dimensions

Dimensions

Dimensioni

Dimensões

Габариты





// RC Si 56

Montage- und Anschlussanleitung / Sicherheitssensor

Mounting and wiring instructions / Safety sensor

Instructions de montage et de câblage / Capteur de sécurité

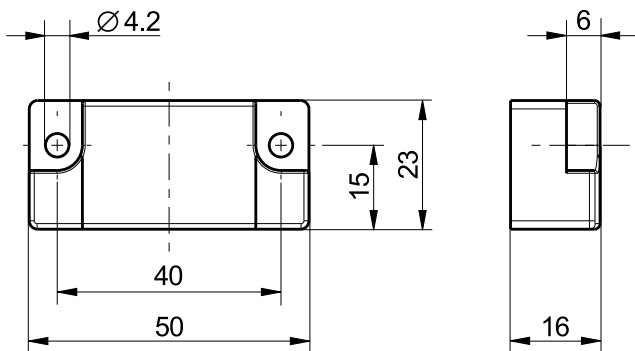
Istruzioni di montaggio e collegamento / Sensore di sicurezza

Instruções de montagem e instalação / Sensor de segurança

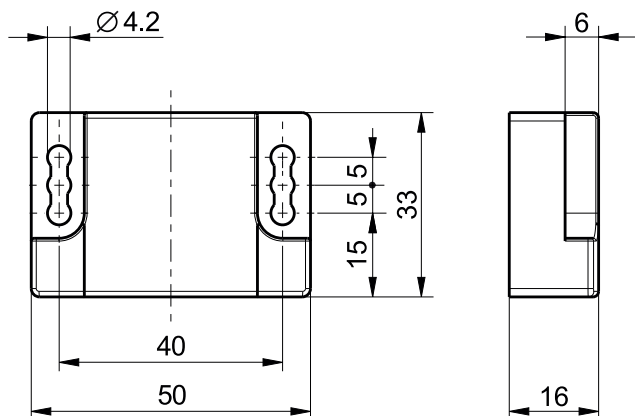
Инструкция по монтажу и подключению / Датчик безопасности

Betätiger MC 56
Actuator MC 56
Actionneur MC 56
Azionatore MC 56
Atuador MC 56
Привод MC 56

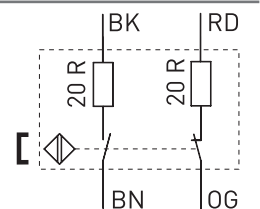
Kontakte
Contacts
Contacts
Contatti
Contatos
Контакты



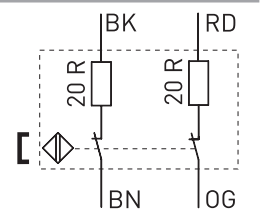
Betätiger MC 56-3
Actuator MC 56-3
Actionneur MC 56-3
Azionatore MC 56-3
Atuador MC 56-3
Привод MC 56-3



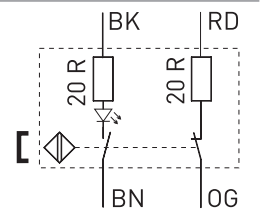
RC Si 56 10/1S



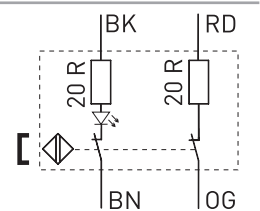
RC Si 56 20



RC Si 56 10/1S-LED



RC Si 56 20-LED



Die dargestellten Schaltsymbole beziehen sich auf die Grundstellung der geschlossenen Tür.

Contact symbols are shown for the guard in closed position.

Interrupteurs représentés contacts au repos, protecteur fermé.

I simboli dei contatti sono mostrati per il dispositivo nella posizione di chiuso.

O esquema dos contatos é apresentado com as proteções na posição fechada.

Контактные символы показаны для безопасности в закрытом положении.



// RC Si 56

Montage- und Anschlussanleitung / Sicherheitssensor

Mounting and wiring instructions / Safety sensor

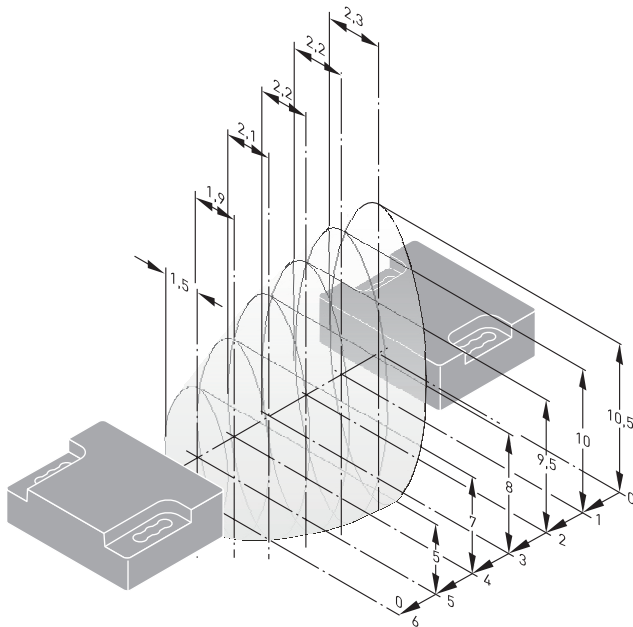
Instructions de montage et de câblage / Capteur de sécurité

Istruzioni di montaggio e collegamento / Sensore di sicurezza

Instruções de montagem e instalação / Sensor de segurança

Инструкция по монтажу и подключению / Датчик безопасности

Axialer Versatz
 Axial misalignment
 Désalignement axial
 Spostamento assiale
 Desalinamento axial
 Осевой сдвиг



Bemessungsbetriebsstrom/-spannung 157 mA; mit LED: 20 mA / 24 VDC
 Gebrauchskategorie DC-12
 Schaltspannung max. 30 VDC
 Spannungsfall bei I_e 3,15 V; mit LED: 3 V
 Schaltfrequenz max. 5 Hz
 Schaltabstände s_{ar} >23 mm
 Wiederholgenauigkeit <0,5 mm
 Hysterese min. 23 mm
 Umgebungstemperatur -20 °C ... +85 °C
 Lager- und Transporttemperatur -30 °C ... +85 °C
 Mechan. Lebensdauer >1 Million Schaltspiele

* Die Steuerungskategorie des Sicherheitssensors gilt nur in Verbindung mit einem Sicherheitsbaustein.

English

Technical data

Applied standards EN 60947-5-1, EN 60947-5-3; EN ISO 13849-1; EN ISO 14119
 Enclosure fibreglass-reinforced, shockproof thermoplastic, self-extinguishing UL 94-V0 type 4 interlocking device
 Sensor type type 4 interlocking device
 Coding level low coding
 Defined object actuator MC 56 Material no. 1180987, MC 56-3 Material no. 1182053
 Switching system reed contacts
 Switching elements 1 NC/1 NO or 2 NC
 Degree of protection IP67 to IEC/EN 60529
 Connection cable 4 x AWG 24 UL

Safety-relevant data: *

EN ISO 13849-1 PL e
 Category 4
 B_{10d} (10% load) 2 millions
 T_M max. 20 years
 MTTF_d >100 years
 DC / DC_{avg} >99%

Rated operating current/voltage 157 mA; with LED: 20 mA / 24 VDC
 Utilisation category DC-12
 Switching voltage max. 30 VDC
 Voltage drop at I_e 3.15 V; with LED: 3 V
 Switching frequency max. 5 Hz
 Switching distances s_{ar} >23 mm
 Repeatability <0.5 mm
 Hysteresis min. 23 mm
 Ambient temperature -20°C ... +85°C
 Storage and shipping temperature -30°C ... +85°C
 Mechanical life >1 million operations

* The control category of the safety sensor is only achieved in combination with a safety module.

Deutsch (Originalbetriebsanleitung)

Technische Daten

Angewandte Normen EN 60947-5-1, EN 60947-5-3; EN ISO 13849-1; EN ISO 14119
 Gehäuse glasfaserverstärkter, schlagfester Thermoplast, selbstverlöschend UL 94-V0
 Sensortyp Bauart 4 - Verriegelungseinrichtung
 Kodierungsstufe geringe Kodierung
 Festgelegtes Objekt Betätiger MC 56 Material-Nr. 1180987, MC 56-3 Material-Nr. 1182053
 Schaltsystem Reedkontakte
 Schaltelemente 1 Öffner/1 Schließer oder 2 Öffner
 Schutzart IP67 nach IEC/EN 60529
 Anschlussart Anschlussleitung 4 x AWG 24 UL

Sicherheitstechnische Kenndaten: *

EN ISO 13849-1 PL e
 Kategorie 4
 B_{10d} (10% Nennlast) 2 Millionen
 T_M max. 20 Jahre
 MTTF_d >100 Jahre
 DC / DC_{avg} >99 %



// RC Si 56

Montage- und Anschlussanleitung / Sicherheitssensor

Mounting and wiring instructions / Safety sensor

Instructions de montage et de câblage / Capteur de sécurité

Istruzioni di montaggio e collegamento / Sensore di sicurezza

Instruções de montagem e instalação / Sensor de segurança

Инструкция по монтажу и подключению / Датчик безопасности

Français

Données techniques

Normes appliquées	EN 60947-5-1, EN 60947-5-3; EN ISO 13849-1; EN ISO 14119
Boîtier	thermoplastique renforcé de fibres de verre, résilient, auto-extinguible UL 94-V0
Type de capteur	type de construction 4 dispositif de verouillage
Niveau de codage	codage faible
Object défini	actionneur MC 56 Code-article 1180987, MC 56-3 Code-article 1182053
Système de commutation	contacts reed
Éléments de commutation	1 NF/1 NO ou 2 NF
Étanchéité	IP67 selon IEC/EN 60529
Raccordement	câble de raccordement 4 x AWG 24 UL

Données relatives à la sécurité: *

EN ISO 13849-1	PL e
Catégorie	4
B _{10d} (10% charge nominal)	2 millions
T _M	max. 20 ans
MTTF _d	>100 ans
DC / DC _{avg}	>99 %
Courant/tension assigné d'emploi	157 mA; avec LED: 20 mA / 24 VDC
Catégorie d'utilisation	DC-12
Tension de commutation	max. 30 VDC
Variation d'alimen- tation admissible I _e	3,15 V; avec LED: 3 V
Fréquence de commutation	max. 5 Hz
Distances de commutation	s _{ar} >23 mm
Répétabilité	<0,5 mm
Hystérésis	min. 23 mm
Température ambiante	-20 °C ... +85 °C
Température de stoc- kage et de transport	-30 °C ... +85 °C
Durée de vie mécanique	>1 million manoeuvres

* La catégorie de sécurité du capteur est dépendante d'un module de sécurité utilisé.

Italiano

Dati tecnici

Norme applicate	EN 60947-5-1, EN 60947-5-3; EN ISO 13849-1; EN ISO 14119
Custodia	termoplastica rinforzata con fibra di vetro, antiurto, autoestinguente UL 94-V
Tipo di sensore	tipo 4 dispositivo di bloccaggio
Livello di codifica	codifica bassa
Azionamento	azionatore MC 56 Cod. materiale 1180987, MC 56-3 Cod. materiale 1182053
Sistema di commutazione	contatti reed
Elementi di commutazione	1 NC/1 NA oppure 2 NC
Grado di protezione	IP67 secondo IEC/EN 60529
Collegamento	cavo di collegamento 4 x AWG 24 UL

Dati inerenti la sicurezza: *

EN ISO 13849-1	PL e
Categoria	4
B _{10d} (10% carico nominale)	2 milioni
T _M	max. 20 anni
MTTF _d	>100 anni
DC / DC _{avg}	>99 %
Corrente/tensione d'esercizio nominale	157 mA; con LED: 20 mA / 24 VDC
Categoria d'impiego	DC-12
Tensione di commutazione	max. 30 VDC
Caduta di tensione I _e	3,15 V; con LED: 3 V
Frequenza di commutazione	max. 5 Hz
Distanze di commutazione	s _{ar} >23 mm
Precisione nella ripetizione	<0,5 mm
Isteresi	min. 23 mm
Temperatura circostante	-20 °C ... +85 °C
Temperatura di stoc- caggio e trasporto	-30 °C ... +85 °C
Durata meccanica	>1 milione di manovre

* La categoria di sicurezza del sensore di sicurezza vale soltanto in combinazione con un modulo di sicurezza.



// RC Si 56

Montage- und Anschlussanleitung / Sicherheitssensor

Mounting and wiring instructions / Safety sensor

Instructions de montage et de câblage / Capteur de sécurité

Istruzioni di montaggio e collegamento / Sensore di sicurezza

Instruções de montagem e instalação / Sensor de segurança

Инструкция по монтажу и подключению / Датчик безопасности

Português

Dados técnicos

Normas aplicáveis	EN 60947-5-1, EN 60947-5-3; EN ISO 13849-1; EN ISO 14119
Involúcro	termoplástico reforçado com fibras de vidro, resistente a impacto, autoextintor UL 94-V0
Tipo de sensor	dispositivo de intertravamento tipo 4
Nível de codificação	codificação reduzida
Objeto definido	atuador MC 56 Número de item 1180987, MC 56-3 Número de item 1182053
Sistema de comutação	contatos reed
Elementos de comutação	1 NF/1 NA ou 2 NF
Grau de proteção	IP67 conforme IEC/EN 60529
Conexão	cabo de conexão 4 x AWG 24 UL

Características técnicas de segurança: *

EN ISO 13849-1	PL e
Categoria	4
B_{10d} (10% carga nominal)	2 milhões
T_M	máx. 20 anos
MTTF _d	>100 anos
DC / DC _{avg}	>99 %

Dimensionamento da tensão/voltagem de operação 157 mA; com LED: 20 mA / 24 VDC

Categoria de utilização	DC-12
Tensão de comutação	máx. 30 VDC
Queda de tensão com I_e	3,15 V; com LED: 3 V
Frequência de comutação	máx. 5 Hz
Distâncias limitadoras	s_{ar} >23 mm
Precisão de repetibilidade	<0,5 mm
Histerese	mín. 23 mm
Temperatura ambiente	-20 °C ... +85 °C
Temperatura de estocagem e transporte	-30 °C ... +85 °C
Durabilidade mecânica	>1 milhão de operações

* A categoria de comando do sensor de segurança só tem validade quando em conjunto com um módulo de segurança.

Русский

Технические данные

Примененные нормы	EN 60947-5-1, EN 60947-5-3; EN ISO 13849-1; EN ISO 14119
Корпус	армированный стекловолокном, ударопрочный термопластик, не поддерживающий горение UL 94-V0
Тип датчика	конструкция 4 кратным фиксирующим механизмом
Степень кодировки	невысокая кодировка
Установленный объект	привод MC 56 Артикул № 1180987, MC 56-3 Артикул № 1182053
Коммутирующая система	герконовые контакты
Коммутирующие элементы	1 НЗ/1 НР или 2 НР
Класс защиты	IP67 по IEC/EN 60529
Вид подключения	кабель подключения 4 x AWG 24 UL

Защитно-технические характеристики: *

EN ISO 13849-1	PL e
Категория	4
B_{10d} (10% номинальной нагрузки)	2 миллиона
T_M	макс. 20 лет
MTTF _d	>100 лет
DC / DC _{avg}	>99 %

Расчетные рабочие ток/напряжение	157 mA; со светодиодом: 20 mA / 24 VDC
Категории использования	DC-12
Напряжение коммутации	макс. 30 VDC
Падение напряжения при I_e	3,15 V; со светодиодом: 3 V
Частота коммутации	макс. 5 Гц
Предельные расстояния	s_{ar} >23 мм
Точность повторения	<0,5 мм
Гистерезис	мин. 23 мм
Температура окружающей среды	-20 °C ... +85 °C
Температура хранения и транспортировки	-30 °C ... +85 °C
Механ. долговечность	>1 миллион циклы коммутации

* Категория управления датчика безопасности действует только в комбинации с модулем безопасности.

EU-KONFORMITÄTSERKLÄRUNG EU DECLARATION OF CONFORMITY

gemäß der EG-Maschinenrichtlinie 2006 / 42 / EG
according to EC Machinery Directive 2006 / 42 / EC

**Art und Bezeichnung der Betriebsmittel /
Type and name of equipment:** RC Si 56 ...

**Beschreibung des Betriebsmittels /
Description of the component:** Sicherheitssensor / safety sensor

Hiermit erklären wir, dass die oben aufgeführten elektrischen Betriebsmittel aufgrund der Konzipierung und Bauart der oben genannten Richtlinie entsprechen. /
We hereby declare that the above mentioned electrical equipment conforms to the named directive.

Relevante EG-Richtlinie / Relevant EC directive	Angewandte harmonisierte Normen / Applied harmonized standards	Anmerkungen / Comments
2006 / 42 / EG Maschinenrichtlinie / 2006 / 42 / EC Machinery Directive	EN 60947-5-3:2013; EN ISO 14119:2013	

Weitere angewandte EU-Richtlinien / Additionally applied EU directives	Harmonisierte Normen / Harmonised standards
2014 / 30 / EU EMV-Richtlinie / 2014 / 30 / EU EMC Directive	nicht anwendbar nach EN 60947-1:2007 + A1:2011 + A2:2014 / not applicable to EN 60947-1:2007 + A1:2011 + A2:2014
2014 / 35 / EU Niederspannungsrichtlinie / 2014 / 35 / EU Low Voltage Directive	EN 60947-5-1:2017
2011 / 65 / EU RoHS-Richtlinie / 2011 / 65 / EU RoHS Directive	EN IEC 63000:2018

**Verantwortlich technische Dokumentation /
Responsible for technical documentation:** Marc Stanesby (Geschäftsführer / Managing Director)

**Löhne, 17. Mai 2021 / May 17, 2021
Ort und Datum der Ausstellung / Place and date of issue**

steute Technologies GmbH & Co KG, Brückenstr. 91, 32584 Löhne, Germany

Marc Stanesby
Rechtsverbindliche Unterschrift,
Marc Stanesby (Geschäftsführer) /
Legally binding signature,
Marc Stanesby (Managing Director)



Zusatzinformation zu Montage- und Anschlussanleitungen Additional information on mounting and wiring instructions Information complémentaire aux instructions de montage et de câblage Ulteriori informazioni sulle istruzioni di collegamento e montaggio Informação adicional para as instruções de montagem Дополнительная информация по монтажу и инструкциям по подключению

- [bg]** При поискване Вие ще получите тази асамблея, а също и връзката ръчно майчиния си език.
- [cs]** Na požádání obdržíte tento návod na montáž a připojení také v jazyce vaší země.
- [da]** På anmodning kan De også rekvirere denne montage- og tilslutningsvejledning på deres eget sprog.
- [de]** Auf Anfrage erhalten Sie diese Montage- und Anschlussanleitung auch in Ihrer Landessprache.
- [el]** Εφόσον το ζητήσετε λαμβάνετε αυτές τις οδηγίες τοποθέτησης και σύνδεσης και στην γλώσσα της χώρας σας.
- [en]** This mounting and wiring instruction is also available in your national language on request.
- [es]** Estas instrucciones de montaje y conexionado se pueden sollicitar en su idioma.
- [et]** Soovi korral on see installimis- ja ühendusjuhend saadaval ka teie riigikeeles.
- [fi]** Pyydettyessä asennus- ja kytkentäohjeet on saatavana myös sinun omalla äidinkielellä.
- [fr]** Ces instructions de montage et de câblage sont disponibles sur demande, dans votre langue nationale.
- [ga]** Arna iarraidh sin gheobhaidh tú na treoracha tionóil agus na treorach seo i do theanga féin.
- [hr]** Na zahtjev ćete dobiti ova uputstva za montažu i priključenje i na svom jeziku.
- [hu]** Egyeztetés után, kérésére, ezt a szerelési- és csatlakoztatási leírást, biztosítjuk az ön anyanyelvén is.
- [it]** Questa istruzione di collegamento e montaggio è inoltre disponibile nella vostra lingua su richiesta.
- [lt]** Jei jums reikėtų šios įdiegimo ir pajungimo instrukcijos valstybine kalba, teiraukitės pardavėjo.
- [lv]** Šo montāžas un pieslēgšanas instrukciju pēc pieprasījuma varat saņemt arī savas valsts valodā.
- [mt]** Dan il-manwal dwar il-muntagġ u konnessjonijiet huwa disponibbli wkoll fil-lingwa tieghek.
- [nl]** Op aanvraag kunt u deze montage- en installatiehandleiding ook in uw taal verkrijgen.
- [pl]** Niniejsza instrukcja montażu i podłączenia jest dostępna na życzenie w języku polskim.
- [pt]** Instruções de ligação e montagem podem ser disponibilizadas em outros idiomas também - consulte-nos.
- [ro]** La cererea dumneavoastră, vă trimitem instrucțiunile de folosire și instrucțiunile de montaj și în limba română.
- [sk]** Na vyžiadanie obdržíte tento návod na montáž a pripojenie takisto v jazyku vašej krajiny.
- [sl]** Na zahtevo boste dobili ta navodila za montažo in priklop tudi v vašem domačem jeziku.
- [sv]** Den här monterings- och elinstallation instruktionen finns även tillgänglig på ditt nationella språk efter förfrågan.