



// Ex ZS 80-3D

Montage- und Anschlussanleitung / Seilzug-Notschalter

Mounting and wiring instructions / Emergency pull-wire switch

Instructions de montage et de câblage / Arrêt d'urgence à commande par câble

Istruzioni di montaggio e collegamento / Interruttore di emergenza a fune

Instruções de montagem e instalação / Chave de emergência acionada por cabo

Инструкция по монтажу и подключению / Аварийный тросовый выключатель

Deutsch (Originalbetriebsanleitung)

Nutzung der Montage- und Anschlussanleitung

Zielgruppe: autorisiertes Fachpersonal.

Sämtliche in dieser Montageanleitung beschriebenen Handhabungen dürfen nur durch ausgebildetes und vom Anlagenbetreiber autorisiertes Fachpersonal durchgeführt werden.

1. Montage- und Anschlussanleitung lesen und verstehen.
2. Geltende Vorschriften über Arbeitssicherheit und Unfallverhütung einhalten.
3. Gerät installieren und in Betrieb nehmen.

Auswahl und Einbau der Geräte sowie ihre steuerungstechnische Einbindung sind an eine qualifizierte Kenntnis der einschlägigen Gesetze und normativen Anforderungen durch den Maschinenhersteller geknüpft.

Im Zweifelsfall ist die deutsche Sprachversion dieser Anleitung maßgeblich.

Lieferumfang

1 Gerät, 1 Montage- und Anschlussanleitung, Kartonage.

Sicherheitshinweise



In diesem Dokument wird das Warndreieck zusammen mit einem Signalwort verwendet, um auf gefährliche Situationen hinzuweisen.

Die Signalwörter haben folgende Bedeutungen:

HINWEIS zeigt eine Situation an, die einen Sachschaden zur Folge haben könnte.	VORSICHT zeigt eine Situation an, die eine geringfügige oder mäßige Verletzung zur Folge haben könnte.
WARNUNG zeigt eine Situation an, die den Tod oder eine schwere Verletzung zur Folge haben könnte.	GEFAHR zeigt eine Situation an, die eine schwere Verletzung oder den Tod zur Folge hat.

Bestimmungsgemäßer Gebrauch



GEFAHR
Zweckentfremdete Verwendung und explosionsfähige Einsatzumgebung. **Explosionsgefahr! Verbrennungsgefahr!** Darf nicht in Kategorien 1 und 2/ Zonen 20 und 21 eingesetzt werden. Nur in zulässigen Kategorien/Zonen einsetzen. Gerät nur entsprechend der in dieser Montage- und Anschlussanleitung festgelegten Betriebsbedingungen verwenden. Gerät nur entsprechend dem in dieser Montage- und Anschlussanleitung genannten Einsatzzweck verwenden.

Das Gerät entspricht den Europäischen Normen für den Explosionsschutz EN 60079-0 und -31. Es ist für den Einsatz in explosionsgefährdeten Bereichen der Zone 22 nach EN 60079-14 vorgesehen. Die Anforderungen der EN 60079-14, z.B. in Bezug auf Staubablagerungen und Temperaturgrenzen, einhalten. Das Gerät wird an Maschinen und Anlagen eingesetzt, an denen der Not-Halt-Schaltbefehl an beliebigen Punkten der Seilstrecke auszulösen sein muss. Ziehen am vorgespannten Zugseil oder Seilriss führen zur Ausführung der Schaltfunktion des Seilzug-Notschalters und so-mit zum Verrasten der Kontakte. Die Rückstellung kann nur manuell durch Entriegelung mit dem Entriegelungsknopf erfolgen.

Besondere Bedingungen und »X«-Kennzeichnung

- Anschlussleitung fest verlegen und vor mechanischer Beschädigung hinreichend geschützt errichten.
- Anschlussleitung des Geräts in einem Gehäuse anschließen, das den Anforderungen einer anerkannten Zündschutzart nach EN 60079-0, Abschnitt 1, entspricht, wenn der Anschluss im explosionsgefährdeten Bereich liegt.

Installation, Montage, Demontage



GEFAHR

Spannungsführende Teile und explosionsfähige Atmosphäre. **Stromschlaggefahr! Explosionsgefahr!** Gerät vor der Inbetriebnahme auf korrekte Installation prüfen. Nationale Bestimmungen einhalten.



GEFAHR

Spannungsführende Teile. Explosionsfähige Atmosphäre. **Stromschlaggefahr! Verbrennungsgefahr!** Anschluss und Abklemmen nur durch qualifiziertes und autorisiertes Fachpersonal. Anschluss und Abklemmen nur in nicht-explosionsfähiger Umgebung.

Vor Anbringen des Zugseils den roten PVC-Mantel im Klemmbereich vom Seil entfernen (siehe »Montagehinweis Kauschen«)! Da sich bei Seilzug die Seilkauschen verformen: das Zugseil nach der Montage mehrmals kräftig ziehen. Anschließend sollte das Seil mit der DUPLEX-Klemme oder über die Augenschraube bzw. ein Spannschloss nachgespannt werden.

Verwendung und Betrieb

- Gerät nur innerhalb der zulässigen elektrischen Belastungsgrenzen betreiben (siehe Technische Daten).
- Für Kurzschlusschutz Sicherungsgröße 6 A (gG/gN) verwenden.
- Gerät nur innerhalb der zulässigen Umgebungstemperaturbereiche verwenden (siehe Typenschild und Technische Daten).

Reinigung

- Zur Vermeidung elektrostatischer Aufladung darf das Gerät in explosionsgefährdeten Bereichen nur mit einem feuchten Tuch gereinigt werden.



// Ex ZS 80-3D

Montage- und Anschlussanleitung / Seilzug-Notschalter

Mounting and wiring instructions / Emergency pull-wire switch

Instructions de montage et de câblage / Arrêt d'urgence à commande par câble

Istruzioni di montaggio e collegamento / Interruttore di emergenza a fune

Instruções de montagem e instalação / Chave de emergência acionada por cabo

Инструкция по монтажу и подключению / Аварийный тросовый выключатель

Deutsch (Originalbetriebsanleitung)

- Bei feuchter Reinigung: Wasser oder milde, nicht-scheuernde, nicht-kratzende Reinigungsmittel verwenden.
- Keine aggressiven Reinigungs- oder Lösungsmittel verwenden.

Instandhaltung, Wartung, Reparatur



GEFAHR

Spannungsführende Teile. Explosionsfähige Atmosphäre. **Stromschlaggefahr! Explosionsgefahr! Verbrennungsgefahr!** Beschädigte und defekte Geräte nicht reparieren, sondern ersetzen. Umbauten und Veränderungen am Gerät unterlassen.

Bei sorgfältiger Montage, unter der Beachtung der oben beschriebenen Hinweise, ist nur eine geringe Wartung notwendig. Wir empfehlen eine regelmäßige Wartung wie folgt:

1. Prüfen der Seilzugfunktion.
2. Entfernen von Schmutz.
3. Prüfen der Leitungseinführung und -anschlüsse.

Entsorgung

- Nationale, lokale und gesetzliche Bestimmungen zur Entsorgung beachten.
- Materialien getrennt dem Recycling zuführen.

Montage und Einstellhinweis

Für eine korrekte Schalterfunktion ist der Seilzug-Notschalter Ex ZS 80-3D so einzustellen bzw. durch das Zugseil vorzuspannen, das eine Mittelstellung erreicht wird. In Mittelstellung ist der Zeigerstellung entsprechend Bild 1. In Mittelstellung bzw. bei vorgespanntem Drahtseil sind die Öffnerkontakte z.B. 11-12 geschlossen und die Schließerkontakte z.B. 23-24 geöffnet. **Das Entriegeln ist nur in Mittelstellung, vorgespannte Stellung, möglich.**

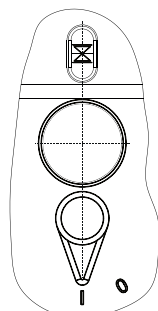


Bild 1

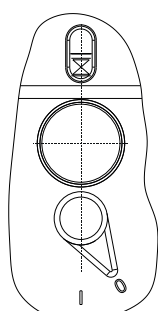


Bild 2

- I Entriegelung
- 0 Verriegelung
- ⊗ Mittelstellung

Schaltfunktion

Bei Seilzug bzw. Seilriß werden die Öffnerkontakte z.B. 11-12 geöffnet und die Schließerkontakte z.B. 23-24 geschlossen und in dieser Stellung verriegelt. Das Entriegeln ist nur über den blauen Entriegelungshebel möglich.

Hinweise

Der elektrische Anschluss darf nur von autorisiertem Fachpersonal durchgeführt werden. Die Gebrauchslage ist beliebig. Die Anschlussleitung ist in einem Gehäuse anzuschließen, das den Anforderungen einer anerkannten Zündschutzart nach EN 60079-0: Abschnitt 1 entspricht, wenn der Anschluss im explosionsgefährdeten Bereich erfolgt. Umbauten und Veränderungen am Gerät, die den Explosionsschutz beeinträchtigen, sind nicht gestattet. Für das Errichten von elektrischen Betriebsmitteln in explosionsgefährdeten Bereichen gilt die EN 60079-14. Zu beachten sind zudem die ATEX-Prüfbescheinigung und die darin enthaltenen besonderen Bedingungen. Ein komplettes sicherheitsgerichtetes System enthält in der Regel Sensoren, Auswerteeinheiten, Meldegeräte und Konzepte für sichere Abschaltungen. Für die Verschaltung des Geräts in das Gesamtsystem: die in der Risikoanalyse festgelegte Steuerungskategorie durchgehend einhalten. Hierzu ist auch eine Validierung nach EN ISO 13849-2 bzw. nach EN 62061 erforderlich. **Desweiteren kann der Performance-Level nach EN ISO 13849-1 bzw. SIL-CL-Level nach EN 62061 durch Verkettung von mehreren Sicherheitsbauteilen und anderen sicherheitsgerichteten Geräten, z.B. Reihenschaltung von Sensoren, niedriger ausfallen als die Einzellevel.** Es liegt im Verantwortungsbereich des Herstellers einer Anlage oder Maschine, die korrekte Gesamtfunktion sicherzustellen. Technische Änderungen vorbehalten. steute übernimmt keine Haftung für Empfehlungen, die durch diese Beschreibung gegeben oder impliziert werden. Aufgrund dieser Beschreibung können keine neuen, über die allgemeinen steute-Lieferbedingungen hinausgehenden, Garantie-, Gewährleistungs- oder Haftungsansprüche abgeleitet werden.

English

Use of the mounting and wiring instructions

Target group: authorised and qualified staff.

All actions described in these instructions may only be performed by qualified persons who have been trained and authorised by the operating company.

1. Read and understand these mounting and wiring instructions.
2. Comply with the valid occupational safety and accident prevention regulations.
3. Install and operate the device.

Selection and installation of devices and their integration in control systems demand qualified knowledge of all the relevant laws, as well as the normative requirements of the machine manufacturer.

In case of doubt, the German language version of these instructions shall prevail.

Scope of delivery

1 device, 1 mounting and wiring instructions, carton.



// Ex ZS 80-3D

Montage- und Anschlussanleitung / Seilzug-Notschalter

Mounting and wiring instructions / Emergency pull-wire switch

Instructions de montage et de câblage / Arrêt d'urgence à commande par câble

Istruzioni di montaggio e collegamento / Interruttore di emergenza a fune

Instruções de montagem e instalação / Chave de emergência acionada por cabo

Инструкция по монтажу и подключению / Аварийный тросовый выключатель

English

Safety information



In this document, the warning triangle is used together with a signal word to indicate a hazardous situation.

The signal words have the following meanings:

NOTICE indicates a situation which may result in material damage.	CAUTION indicates a situation which may result in minor or moderate injury.
WARNING indicates a situation which may result in serious injury or death.	DANGER indicates a situation which will result in serious injury or death.

Intended use



DANGER
Misuse and explosive environment. **Explosion hazard! Risk of burns!** Not for use in categories 1 and 2/zones 20 and 21. Only for use in permitted categories/zones. Use device only in accordance with the operating conditions defined in the mounting and wiring instructions. Use device only in accordance with the intended purpose defined in the mounting and wiring instructions.

The device complies with the European standards for explosion protection EN 60079-0 and -31. It is intended for use in explosive hazardous areas of zone 22 according to EN 60079-14. Comply with the requirements of EN 60079-14, e.g. with regard to dust deposits and temperature limits. The device is applied on machines and plants where an emergency-stop command is required along the complete pull-wire. Pulling or breaking of the prestressed wire triggers the switching function of the emergency pull-wire switch and thus lead to contact latching. The reset can only be carried out manually by unlocking with the push-button.

Special conditions and »X« marking

- The device's connection cables must have a fixed installation and be set up in a manner that protects them from mechanical damages.
- If the connection is in an explosive area, the connection cable has to be connected in an enclosure which complies with the requirements of an approved ignition protection degree according to EN 60079-0, par. 1.

Installation, mounting, dismantling



DANGER

Live parts and explosive atmosphere. **Electric shock hazard! Explosion hazard!** Before commissioning, check device for correct installation. Comply with national regulations.



DANGER

Live parts. Explosive atmosphere. **Electric shock hazard! Risk of burns!** Connecting and disconnecting only to be performed by qualified and authorised personnel. Connecting and disconnecting only in non-explosive environment.

Before mounting the pull-wire, remove the red PVC sheath from the the pull-wire in the clamping range of the pull-wire! After fitting the wire, pull strongly on it several times, as the pull-wire and the wire thimble will deform. Subsequently, retense the wire using the DUPLEX wire clamp, eye-bolt or tensioner.

Application and operation

- Use device only within the permitted electrical load limits (see technical data).
- For short-circuit protection, use fuse size 6 A (gG/gN).
- Use device only within the permitted ambient temperature range (see product label and technical data).

Cleaning

- Use a damp cloth to clean devices in explosive areas. This prevents electrostatic charge.
- In case of damp cleaning: Use water or mild, non-scratching, non-chafing cleaners.
- Do not use aggressive cleaners or solvents.

Service, maintenance, repair



DANGER

Live parts. Explosive atmosphere. **Electric shock hazard! Explosion hazard! Risk of burns!** Do not repair defective or damaged devices. Replace them. Do not rebuild or modify the device in any way.

With careful mounting as described above, only minor maintenance is necessary. We recommend a routine maintenance as follows:

1. Check pull-wire function.
2. Removal of dirt.
3. Check sealing of the cable or conduit connections.

Disposal

- Observe national, local and legal regulations concerning disposal.
- Recycle each material separately.



// Ex ZS 80-3D

Montage- und Anschlussanleitung / Seilzug-Notschalter

Mounting and wiring instructions / Emergency pull-wire switch

Instructions de montage et de câblage / Arrêt d'urgence à commande par câble

Istruzioni di montaggio e collegamento / Interruttore di emergenza a fune

Instruções de montagem e instalação / Chave de emergência acionada por cabo

Инструкция по монтажу и подключению / Аварийный тросовый выключатель

English

Mounting and set-up

In order to function correctly, the Ex ZS 80-3D emergency pull-wire switch must be set up in the middle position with a pretensioned pull wire. In this middle position the pointer position should correspond to Fig. 1. In the middle position with a pretensioned pull wire, the NC contacts, e.g. 11-12, are closed and the NO contacts, e.g. 23-24, are open. **The switch can only be released in this middle, pretensioned position.**

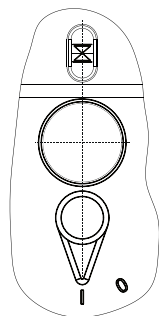


Fig. 1

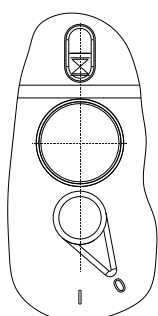


Fig. 2

I Release

0 Latching

⊘ Middle position

Switching function

When the wire is pulled, or if the wire breaks, the NC contacts, e.g. 11-12, are opened and the NO contacts, e.g. 23-24, are closed and then locked in this position. The switch can only be released using the blue release lever.

N.B.

The electrical connection may only be carried out by authorised personnel. Any mounting position is possible. The cable must be connected inside an enclosure which meets the requirements of a degree of protection per EN 60079-0: section 1, if the connection carried out within a hazardous area. Reconstruction and alterations to the device which might affect the explosion protection are not allowed. Furthermore, EN 60079-14 has to be applied for the installation of electrical equipment in explosive areas. Moreover, the ATEX test certificate and the special conditions therein have to be observed. A complete safety system normally covers sensors, monitoring modules, indicator switches and concepts for safe disconnection. For the integration of the device in the entire system: strictly observe and respect the control category determined in the risk assessment. Therefore, a validation according to EN ISO 13849-2 or EN 62061 is necessary. **Furthermore, the Performance Level according to EN ISO 13849-1 and SIL CL Level according to EN 62061 can be lower than the single level because of the combination of several safety components and other safety-related devices, e.g. by serial connection of sensors.** It is the responsibility of the manufacturer of a plant or machine to guarantee the correct general function. Subject to technical modifications. steute does not assume any liability for recommendations made or implied by this description. New claims for guarantee, warranty or liability cannot be derived from this document beyond the general terms and conditions of delivery.

Français

Utilisation des instructions de montage et de câblage

Groupe cible: personnel autorisé et compétent.

Toutes les manipulations décrites dans cette notice d'installation ne doivent être effectuées que par du personnel formé et autorisé par la société exploitante.

1. Lire et comprendre les instructions de montage et de câblage.
2. Respecter les règles de sécurité et de prévention des accidents en vigueur.
3. Installer l'appareil et le mettre en service.

La sélection et l'installation des appareils et leurs intégrations dans les systèmes de commande exigent une connaissance approfondie de toutes les lois pertinentes, ainsi que des exigences normatives du fabricant de la machine.

En cas de doute, la version allemande fait référence.

Volume de livraison

1 appareil, 1 instruction de montage et de câblage, carton.

Instructions de sécurité



Dans ce document, le triangle de présignalisation est utilisé avec un mot-clé pour signaler les situations dangereuses.

Les mots-clés ont les significations suivantes:

NOTICE indique une situation qui pourrait entraîner un dommage matériel.	ATTENTION indique une situation qui pourrait entraîner une blessure légère ou gravité modérée.
MISE EN GARDE indique une situation qui pourrait entraîner la mort ou une blessure grave.	DANGER indique une situation qui entraîne une blessure grave ou la mort.

Utilisation conforme



DANGER

D'utilisations non conformes et un environnement potentiellement explosif. **Risque d'explosion! Risque de brûlure!** Ne doit pas être utilisé dans les catégories 1 et 2/zones 20 et 21. Utiliser uniquement dans les catégories/zones autorisées. N'utiliser l'appareil qu'en conformité avec les conditions de fonctionnement stipulées dans ces instructions de montage et de câblage. Utiliser uniquement en conformité avec les applications stipulées dans ces instructions de montage et de câblage.

L'appareil est conforme aux normes Européennes pour la protection contre les explosions EN 60079-0 et -31. Il est prévu pour l'utilisation



// Ex ZS 80-3D

Montage- und Anschlussanleitung / Seilzug-Notschalter

Mounting and wiring instructions / Emergency pull-wire switch

Instructions de montage et de câblage / Arrêt d'urgence à commande par câble

Istruzioni di montaggio e collegamento / Interruttore di emergenza a fune

Instruções de montagem e instalação / Chave de emergência acionada por cabo

Инструкция по монтажу и подключению / Аварийный тросовый выключатель

Français

en environnements à risque d'explosion de la zone 22 selon EN 60079-14. Observer les exigences de EN 60079-14, par ex. en rapport avec les dépôts de poussières et limites de températures. L'appareil est utilisé pour les machines et installations sur lesquelles un déclenchement de la fonction d'arrêt d'urgence doit être possible à n'importe quel point du câble. En tirant sur le câble de traction tendu ou une rupture du câble entraînent le déclenchement de la fonction de commutation de l'arrêt d'urgence à commande par câble et donc le verrouillage des contacts. La réinitialisation ne peut être effectuée que manuellement en déverrouillant le bouton-poussoir de déverrouillage.

Conditions particulières et marquage »X«

- Poser et fixer le câble de raccordement et le protéger suffisamment contre tout dommage mécanique.
- Brancher le câble de raccordement de l'appareil dans un boîtier qui répond aux exigences d'un mode de protection reconnu selon EN 60079-0, alinéa 1, si la connexion se trouve dans un environnement potentiellement explosif.

Installation, montage, démontage



DANGER

Pièces sous tension et atmosphère potentiellement explosive. **Risque d'électrocution! Risque d'explosion!** Contrôler l'installation correcte de l'appareil avant sa mise en service. Se conformer aux dispositions en vigueur dans le pays.



DANGER

Pièces sous tension. Atmosphère potentiellement explosive. **Risque d'électrocution! Risque de brûlure!** Raccordement et débranchement que par du personnel qualifié et autorisé. Raccordement et débranchement uniquement dans un environnement non explosif.

Avant de fixer le câble de traction, veillez à dégainer l'enrobage PVC dans la zone de serrage! Puisque les cosses-coeurs se déforment lors de la traction: tirer le câble de traction fortement plusieurs fois après le montage. Ensuite, le câble devrait être retendu avec le serre-câble DUPLEX, le boulon à œil ou un tendeur.

Utilisation et opération

- N'utiliser l'appareil que dans les limites des charges électriques autorisées (voir données techniques).
- Pour la protection contre les courts-circuits, utiliser un fusible de 6 A (gG/gN).
- N'utiliser l'appareil que dans la plage de température ambiante autorisée (voir plaque d'identification et données techniques).

Nettoyage

- Pour éviter une charge électrostatique, l'appareil ne doit être nettoyé qu'avec un chiffon humide dans des environnements potentiellement explosifs.
- Pour un nettoyage humide: utiliser de l'eau ou un nettoyeur doux, non abrasif, qui ne raye pas.
- Ne pas utiliser de nettoyeurs ou solvants agressifs.

Maintenance, entretien, réparation



DANGER

Pièces sous tension. Atmosphère potentiellement explosive. **Risque d'électrocution! Risque d'explosion! Risque de brûlure!** Ne pas réparer les appareils endommagés ou défectueux, mais les remplacer. S'abstenir de faire des modifications ou changements de l'appareil.

Avec une installation soignée et en respectant les indications décrites ci-dessus, seul un entretien minimal est nécessaire:

1. Contrôler la fonction de traction du câble.
2. Enlever les salissures.
3. Contrôler les entrées de câble et les raccordements.

Élimination des déchets

- Observer les dispositions nationales, locales et légales pour l'élimination.
- Trier les déchets pour le recyclage.

Notice de montage et réglage

Pour une fonction de commutation correcte, l'arrêt d'urgence à commande par câble Ex ZS 80-3D doit être réglé ou précontraint par le câble de traction de manière à atteindre une position médiane. En position médiane, médiane, la position de l'aiguille correspond au schéma 1. En position médiane ou avec un câble métallique précontraint, les contacts NF par ex. 11-12 sont fermés et les contacts NO par ex. 23-24 ouverts. **Le déverrouillage n'est possible qu'en position médiane, position précontrainte.**

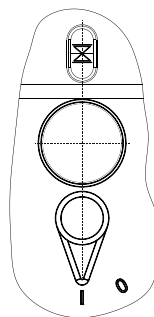


Schéma 1

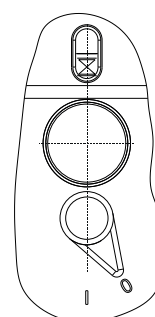


Schéma 2

I Déverrouillage

O Verrouillage

⊗ Position centrale



// Ex ZS 80-3D

Montage- und Anschlussanleitung / Seilzug-Notschalter
 Mounting and wiring instructions / Emergency pull-wire switch
 Instructions de montage et de câblage / Arrêt d'urgence à commande par câble
 Istruzioni di montaggio e collegamento / Interruttore di emergenza a fune
 Instruções de montagem e instalação / Chave de emergência acionada por cabo
 Инструкция по монтажу и подключению / Аварийный тросовый выключатель

Français

Fonction de commutation

En cas de traction ou rupture de câble, les contacts NF par ex. 11-12 s'ouvrent et les contacts NO par ex. 23-24 se ferment et sont verrouillés dans cette position. Le déverrouillage n'est possible que par le levier bleu de déverrouillage.

Remarques

Seuls des électriciens compétents peuvent effectuer le raccordement électrique. La position de montage est indifférente. Lorsque le raccordement électrique est effectué en zone explosible, le câble doit être relié à un coffret ayant un mode de protection compatible, selon EN 60079-0: section 1. Des transformations et modifications de l'appareil qui altèrent la protection contre les explosions ne sont pas autorisées. L'installation d'équipements électriques dans des atmosphères potentiellement explosives est soumise à la norme EN 60079-14. Il faut également observer le certificat d'essai ATEX et les conditions particulières qui y figurent. Un système de sécurité se compose généralement de multiples capteurs, modules de sécurité, dispositifs de signalisation et concepts assurant un déclenchement sûr. Pour l'intégration de l'appareil dans l'ensemble du système: respecter scrupuleusement la catégorie de commande définie dans l'évaluation des risques. Pour ce faire, une validation selon EN ISO 13849-2 ou selon EN 62061 est nécessaire. **De plus, le niveau de performance PL selon EN ISO 13849-1 ou niveau d'intégrité de sécurité SIL selon EN 62061 peut être inférieur au niveau des composants de sécurité pris individuellement, dans le cas d'une mise-en-série, par exemple.** Le constructeur d'une machine ou installation doit assurer le fonctionnement de l'ensemble. Sous réserve de modifications techniques. Les caractéristiques et recommandations figurant dans ce document sont données exclusivement à titre d'information et sans engagement contractuel de la part de steute. En raison de cette description, aucune garantie, responsabilité, ou droit à un dédommagement allant au-delà des conditions générales de livraison de steute ne peut être pris en compte.

Italiano

Utilizzo delle istruzioni di montaggio e collegamento

Gruppo target: personale autorizzato e qualificato. Tutte le azioni descritte nelle presenti istruzioni possono essere eseguite esclusivamente da personale qualificato, addestrato e autorizzato dall'azienda di gestione.

1. Leggere e comprendere le presenti istruzioni di montaggio e collegamento.
2. Rispettare le norme vigenti in materia di sicurezza sul lavoro e prevenzione dagli infortuni.
3. Installare e mettere in funzione il dispositivo.

La scelta e l'installazione dei dispositivi e la loro integrazione nei sistemi di controllo richiedono una conoscenza specifica di tutte le relative leggi e dei requisiti normativi del costruttore della macchina. In caso di dubbi, fa fede la versione in lingua tedesca di queste istruzioni.

Volume di consegna

1 dispositivo, 1 istruzioni di montaggio e collegamento, imballo.

Informazioni di sicurezza



In questo documento, il triangolo di emergenza viene utilizzato insieme a una parola di segnalazione per indicare una situazione pericolosa.

Le parole di segnalazione hanno i seguenti significati:

AVVISO indica una situazione che può causare danni materiali.	ATTENZIONE indica una situazione che può causare lesioni lievi o moderate.
AVVERTIMENTO indica una situazione che può causare lesioni gravi o morte.	PERICOLO indica una situazione che causa lesioni gravi o morte.

Destinazione d'uso



PERICOLO

Uso improprio ed ambiente esplosivo. **Pericolo di esplosione! Rischio di ustione!** Non deve essere utilizzato in categorie 1 e 2/zone 20 e 21. Utilizzare esclusivamente nelle categorie/zone consentite. Utilizzare il dispositivo soltanto in conformità con le condizioni operative definite nelle istruzioni di montaggio e collegamento. Utilizzare il dispositivo soltanto ai fini definiti nelle istruzioni di montaggio e collegamento.

Il dispositivo è conforme agli standard europei per la protezione dalle esplosioni EN 60079-0 e -31. È destinato all'uso in aree a rischio di esplosione della zona 22 secondo EN 60079-14. Rispettare i requisiti della EN 60079-14, ad es. per quanto riguarda i depositi di polvere e i limiti di temperatura. Il dispositivo è utilizzato su macchine ed impianti, dove il comando d'arresto d'emergenza deve poter essere attivato da qualsiasi punto lungo la fune. La trazione della fune in tensione o la sua rottura comportano l'esecuzione della funzione di commutazione dell'interruttore di emergenza a fune e quindi il blocco dei contatti. Il reset può essere effettuato soltanto manualmente tramite il pulsante di sblocco.

Condizioni speciali e marcatura »X«

- Il cavo di collegamento deve essere fissato e posizionato in modo che sia protetto da danni meccanici.
- Se il collegamento viene effettuato all'interno di un ambiente a rischio di esplosione, collegare il cavo in un alloggiamento che soddisfi i requisiti di un tipo riconosciuto di protezione antideflagrante secondo EN 60079-0, sezione 1.



// Ex ZS 80-3D

Montage- und Anschlussanleitung / Seilzug-Notschalter

Mounting and wiring instructions / Emergency pull-wire switch

Instructions de montage et de câblage / Arrêt d'urgence à commande par câble

Istruzioni di montaggio e collegamento / Interruttore di emergenza a fune

Instruções de montagem e instalação / Chave de emergência acionada por cabo

Инструкция по монтажу и подключению / Аварийный тросовый выключатель

Italiano

Installazione, montaggio, smontaggio



PERICOLO

Componenti sotto tensione ed atmosfere esplosive. **Pericolo di scossa elettrica! Pericolo di esplosione!** Prima della messa in funzione, verificare che il dispositivo sia stato installato correttamente. Osservare le disposizioni nazionali.



PERICOLO

Componenti sotto tensione. Atmosfera esplosiva. **Pericolo di scossa elettrica! Rischio di ustione!** Connessione e disconnessione soltanto da parte di personale qualificato ed autorizzato. Connessione e disconnessione soltanto in ambienti non esplosivi.

Prima di fissare la fune, rimuovere la guaina rossa in PVC dalla zona di fissaggio! Poiché le redance sulla fune si deformano: dopo il montaggio tirare con forza la fune più volte. Successivamente, tendere la fune utilizzando il morsetto DUPLEX, la vite ad occhiello, quindi un tirante.

Uso e funzionamento

- Utilizzare il dispositivo soltanto entro i limiti di carico elettrico consentiti (vedere i dati tecnici).
- Per la protezione da cortocircuito, utilizzare fusibili di dimensione 6 A (gG/gN).
- Utilizzare il dispositivo soltanto entro il range di temperature consentito (vedere l'etichetta del prodotto e i dati tecnici).

Pulizia

- Utilizzare un panno umido per pulire dispositivi in aree esplosive. In questo modo si impedisce la carica elettrostatica.
- Per la pulizia a umido: utilizzare acqua oppure detergenti delicati, non abrasivi, non graffianti.
- Non utilizzare detergenti o solventi aggressivi.

Assistenza, manutenzione, riparazione



PERICOLO

Componenti sotto tensione. Atmosfera esplosiva. **Pericolo di scossa elettrica! Pericolo di esplosione! Rischio di ustione!** Non tentare di riparare dispositivi difettosi e danneggiati. Sostituirli. Non trasformare o modificare il dispositivo.

Con un montaggio attento come sopra descritto, si necessiterà di poche operazioni di manutenzione. Sugeriamo una manutenzione regolare seguendo i seguenti passi:

1. Controllare la funzione di trazione del cavo.
2. Rimuovere tutta la sporcizia.
3. Verificare le entrate e i collegamenti dei cavi.

Smaltimento

- Osservare le norme nazionali, locali e legali per lo smaltimento.
- Riciclare ciascun materiale separatamente.

Informazioni per il montaggio e la regolazione

Per una corretta funzione di commutazione, l'interruttore di emergenza a fune Ex ZS 80-3D deve essere regolato, ossia pretensionato tramite la fune, in modo che venga raggiunta la posizione centrale. In posizione centrale, la posizione dell'indicatore deve essere come riportato in Figura 1. In posizione centrale, ossia con cavo pretensionato, i contatti NC (ad esempio 11-12) sono chiusi e i contatti NA (ad esempio 23-24) sono aperti. Lo sblocco è possibile soltanto in posizione centrale, di pretensionamento.

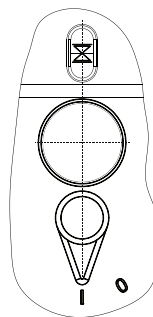


Figura 1

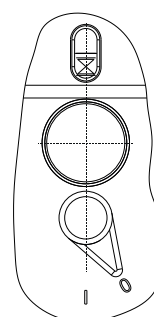


Figura 2

- | Sblocco
- 0 Bloccaggio
- ⊗ Posizione centrale

Funzione di commurazione

Alla trazione o rottura della fune, i contatti NC (ad esempio 11-12) si aprono e i contatti NA (ad esempio 23-24) si chiudono e si bloccano in questa posizione. Lo sblocco è possibile soltanto con la leva di sblocco blu.

Indicazioni

Il collegamento elettrico deve essere effettuato solo da personale autorizzato. Ogni posizione di montaggio è possibile. Il cavo di collegamento va collegato in una custodia che soddisfi i requisiti di una protezione di accensione riconosciuta secondo EN 60079-0: capoverso 1, qualora il collegamento avvenga in area a rischio di esplosioni. Non sono consentite alterazioni e modifiche al dispositivo, che compromettano la protezione antideflagrante. Per la costruzione di apparecchiature elettriche in aree a rischio di esplosione si applica la EN 60079-14. Occorre inoltre osservare il certificato di prova ATEX e le particolari condizioni in esso contenute. Di norma un completo sistema di sicurezza comprende sensori, unità di valorizzazione, apparecchi di segnalazione nonché sistemi per uno spegnimento sicuro. Per l'integrazione del dispositivo nell'intero sistema: osservare rigorosamente e rispettare la categoria di controllo determinata nella valutazione del rischio. A tal fine è richiesta anche una convalida secondo EN ISO 13849-2 oppure EN 62061. Inoltre, il Performance Level secondo EN ISO 13849-1 e SIL CL Level secondo EN 62061 può essere inferiore rispetto al singolo livello, a causa della combinazione di diversi componenti di sicurezza ed altri dispositivi di sicurezza, come ad esempio il collegamento in serie di sensori. Il produttore di un impianto o macchinario si assume la responsabilità della sua corretta funzione globale. Soggetta a mo-



// Ex ZS 80-3D

Montage- und Anschlussanleitung / Seilzug-Notschalter
Mounting and wiring instructions / Emergency pull-wire switch
Instructions de montage et de câblage / Arrêt d'urgence à commande par câble
Istruzioni di montaggio e collegamento / Interruttore di emergenza a fune
Instruções de montagem e instalação / Chave de emergência acionada por cabo
Инструкция по монтажу и подключению / Аварийный тросовый выключатель

Italiano

difiche tecniche. steute non si assume alcuna responsabilità per consigli espressi o contenuti nella presente descrizione. Sulla base della presente descrizione non è possibile formulare richieste di garanzia o responsabilità che vadano oltre le condizioni generali di consegna della steute.

Português

Utilização das instruções de montagem e instalação

Público alvo: pessoal autorizado e qualificado.

Todas as ações descritas neste manual somente podem ser realizadas por pessoal qualificado, os quais tenham sido treinados e autorizados pela empresa.

1. Ler e compreender estas instruções de montagem e instalação.
2. Seguir as normas e regulamentos válidos para segurança ocupacional e prevenção de acidentes.
3. Instalar e operar o dispositivo.

Seleção e instalação dos dispositivos e sua integração no sistema de controle demanda conhecimento qualificado de todas as leis relevantes, assim como dos requerimentos normativos do fabricante da máquina.

No caso de dúvidas, prevalecerá a versão em alemão dessas instruções.

Escopo de entrega

1 dispositivo, 1 instruções de montagem e instalação, caixa em papelão.

Informações de segurança



Neste documento, o triângulo de advertência é usado com uma palavra para indicação de situação perigosa.

As palavras possuem os seguintes significados:

AVISO indica uma situação que pode resultar em danos materiais.	CUIDADO indica uma situação que pode resultar em lesão mínima ou moderada.
ATENÇÃO indica uma situação que pode resultar em lesão grave ou morte.	PERIGO indica uma situação que resultará em lesão grave ou morte.

Uso pretendido



PERIGO

Má utilização e ambiente explosivo. **Perigo de explosão! Risco de queimaduras!** Não deve ser utilizado na categorias 1 e 2/zonas 20 e 21. Use apenas em categorias/zonas permitidas. Use o dispositivo apenas nas condições operacionais definidas nas instruções de montagem e instalação. Use o dispositivo apenas na finalidade pretendida definida nas instruções de montagem e instalação.

O dispositivo está em conformidade com as normas europeias para proteção contra explosão EN 60079-0 e -31. O dispositivo destina-se para utilização em áreas de risco de explosão como zona 22 de acordo com a EN 60079-14. Atende aos requisitos da EN 60079-14, por ex. no que diz respeito a acumulo de poeira e limites de temperatura. O dispositivo é aplicado em máquinas e instalações onde é necessário um comando de parada de emergência ao longo de todo o cabo. Ao puxar ou cortar o cabo acontece o chaveamento dos contatos da chave de emergência acionada por cabo o bloqueio dos contatos. O rearme só pode ser realizado manualmente através do botão de desbloqueio.

Condições especiais e marcação »X«

- Os cabos de conexão do dispositivo devem ter uma instalação fixa e protegidos contra danos mecânicos.
- Caso a ligação seja realizada em uma atmosfera explosiva, o cabo de conexão deve ser conectado em invólucro em conformidade com as exigências de um tipo de proteção contra ignição, aprovado de acordo com a norma EN 60079-0, par. 1.

Instalação, montagem, desmontagem



PERIGO

Partes vivas e atmosfera explosiva. **Risco de choque elétrico! Perigo de explosão!** Antes de posicionar, cheque o dispositivo para instalação correta. Obedecer às normas nacionais.



PERIGO

Partes vivas. Atmosfera explosiva. **Risco de choque elétrico! Risco de queimaduras!** Conexão e desconexão apenas por pessoal qualificado e autorizado. Conexão e desconexão apenas em ambiente não explosivo.

Antes de fixar o cabo de aço é imprescindível desencapar a área de fixação, fazendo um recorte na capa vermelha de PVC! Depois de montar o cabo, puxe fortemente várias vezes por conta da deformação do cabo e do sapatilho. A seguir tensione novamente o cabo usando um grampo DUPLEX, parafuso olhal ou tensionador.



// Ex ZS 80-3D

Montage- und Anschlussanleitung / Seilzug-Notschalter

Mounting and wiring instructions / Emergency pull-wire switch

Instructions de montage et de câblage / Arrêt d'urgence à commande par câble

Istruzioni di montaggio e collegamento / Interruttore di emergenza a fune

Instruções de montagem e instalação / Chave de emergência acionada por cabo

Инструкция по монтажу и подключению / Аварийный тросовый выключатель

Português

Aplicação e operação

- Use o dispositivo somente dentro dos limites de carga elétrica autorizada (ver dados técnicos).
- Para proteção de curto-circuito utilizar fusível 6 A (gG/gN).
- Use o dispositivo somente dentro do intervalo de temperatura ambiente permitido (ver rótulo do produto e dados técnicos).

Limpeza

- Use um pano úmido para limpar dispositivos em áreas explosivas. Isto previne contra carga eletrostática.
- Em caso de limpeza úmida: Use água e produtos de limpeza não abrasivos.
- Não utilize produtos de limpeza agressivos e solventes.

Serviço, manutenção, reparo



PERIGO

Partes vivas. Atmosferas explosivas. **Risco de choque elétrico! Perigo de explosão! Risco de queimaduras!** Não repare dispositivos com defeito e danos. Substitua. Não reconstruir ou alterar o dispositivo.

Com a montagem feita de maneira cuidadosa como descrito acima, apenas pequenas manutenções serão necessárias. Recomendamos a manutenção de rotina da seguinte forma:

1. Verifique a função de tração.
2. Remover toda sujeira.
3. Verificar o estado da vedação do prensa cabos ou da conexão dos condutores.

Descarte

- Observe as disposições legais locais a referente ao descarte.
- Separar materiais recicláveis.

Instruções de montagem e configuração

Para o correto funcionamento, a chave de emergência acionada por cabo Ex ZS 80-3D deve ser ajustada ou pré-tensionada pelo cabo de acionamento para que uma posição central seja atingida. Na posição do central o ponto de posição deve corresponder a a imagem 1. Na posição central ou com cabo de acionamento pré-tensionado, os contactos normalmente fechados são 11-12 e os contactos normalmente abertos, são 23-24. **O desbloqueio só é possível na posição central, posição pré-tensionada.**

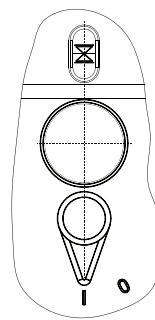


Imagem 1

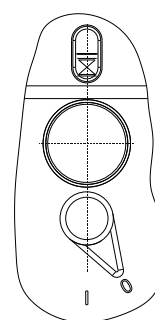


Imagem 2

I Rearme

O Travamento

☒ Posição central

Função de comutação

No caso de um puxão ou ruptura do cabo, os contactos normalmente fechados são abertos e os contactos normalmente abertos são fechados permanecendo bloqueados nesta posição. O desbloqueio só é possível através do botão de liberação azul.

Observações

A ligação elétrica somente poderá ser executada por profissionais devidamente qualificados e credenciados. O posicionamento de uso é livre. Os cabos deverão ser conectados dentro do invólucro próprio, que corresponda às exigências do tipo de proteção/encapsulamento contra ignição/acendimento conforme normas EN 60079-0: Parágrafo 1, isto, quando a ligação for feita em áreas em que há riscos de explosão. Modificações e alterações no dispositivo – as quais possa afetar a proteção contra explosão – não são permitidas. Além disso, a EN 60079-14 (ABNT NBR IEC 60079-14) tem que ser aplicada para a instalação de equipamentos elétricos em atmosferas explosivas. Além disso, o certificado de conformidade ATEX tem que ser observado. Um completo sistema de segurança normalmente abrange os sensores, módulos de monitoramento e chaves indicadoras para um desconexão segura. Para a integração do dispositivo em todo o sistema: observar e respeitar rigorosamente a categoria de controle determinada na avaliação de risco. Além disso, é necessária validação conforme EN ISO 13849-2 ou EN 62061. **Além disto o Performance Level conforme EN ISO 13849-1 ou SIL CL Level conforme EN 62061 pode ser reduzido quando encadeados diversos componentes de segurança ou outros dispositivos relacionados a segurança, como por exemplo conectando diversos sensores em série.** É de responsabilidade do fabricante da instalação ou máquina assegurar o perfeito funcionamento de todas as funções. Sujeito a alterações técnicas. A steute não assume qualquer responsabilidade por recomendações que possam vir a ser deduzidas, ou, implícitas ao texto constante nesta descrição. Esta descrição não permite que se façam quaisquer tipos de exigências adicionais que possam vir a ultrapassar ao estabelecido nas condições gerais de fornecimento, garantias, responsabilidades e/ou penalidades.



// Ex ZS 80-3D

Montage- und Anschlussanleitung / Seilzug-Notschalter

Mounting and wiring instructions / Emergency pull-wire switch

Instructions de montage et de câblage / Arrêt d'urgence à commande par câble

Istruzioni di montaggio e collegamento / Interruttore di emergenza a fune

Instruções de montagem e instalação / Chave de emergência acionada por cabo

Инструкция по монтажу и подключению / Аварийный тросовый выключатель

Русский

Использование Инструкции по монтажу и подключению

Целевая группа: специально уполномоченный персонал.

Все операции, описанные в данном руководстве по монтажу, должны выполняться только квалифицированным персоналом, уполномоченным эксплуатационником оборудования.

1. Прочитать и понять Инструкцию по монтажу и подключению.
2. Соблюдать действующие предписания по технике безопасности и предотвращению несчастных случаев.
3. Установка и ввод устройства в эксплуатацию.

Выбор и установка устройств, а также их интеграция в системы управления связаны с квалифицированными знаниями соответствующих законов и нормативных требований производителя оборудования.

В случае сомнения версия на немецком языке является определяющей.

Комплект поставки

1 устройство, 1 инструкция по монтажу и подключению, картонаж.

Указания по безопасности



В этом документе используется предупреждающий треугольник вместе с сигнальным словом, чтобы указывать на опасные ситуации.

Сигнальные слова имеют следующие значения:

УВЕДОМЛЕНИЕ показывает ситуацию, следствием которой может быть материальный ущерб.	ВНИМАНИЕ показывает ситуацию, следствием которой может быть небольшая или умеренная травма.
ПРЕДУПРЕЖДЕНИЕ показывает ситуацию, следствием которой может быть смерть или тяжелая травма.	ОПАСНОСТЬ показывает ситуацию, следствием которой является тяжелая травма или смерть.

Использование по назначению



ОПАСНОСТЬ

Неадекватное использование и взрывоопасная среда применения! **Опасность взрыва! Опасность ожогов!** Не допускается использование в категории 1 и 2/зона 20 и 21. Использовать только в допущенных категориях/зонах. Устройство использовать только в соответствии с заданными в этой Инструкции по монтажу и подключению условиями эксплуатации. Устройство использовать только в соответствии с названным в этой Инструкции по монтажу и подключению целью применения.

Устройство соответствует европейским нормам взрывозащиты EN 60079-0 и -31. Оно предусмотрено для использования во взрывоопасной зоне 22 в соответствии с EN 60079-14. Соблюдать требования норм EN 60079-14, например в части отложения пыли и ограничения температур. Устройство применяется на машинах и установках, у которых команда аварийного останова должна запускаться из любой точки по всей длине троса. Потягивание предварительно натянутого троса или его обрыв приводит к срабатыванию аварийного тросового выключателя и тем самым к фиксации контактов. Возврат в исходное положение может быть осуществлен только вручную посредством разблокирования кнопкой разблокировки.

Особые условия и »X«-маркировка

- Соединительные провода должны быть проложены неподвижно и достаточно защищены от механического повреждения.
- Соединительные провода должны быть подключены в корпусе, который отвечает требованиям признанной защиты от возгорания в соответствии с EN 60079-0, раздел 1, если подключение осуществляется во взрывоопасной зоне.

Инсталляция, монтаж, демонтаж



ОПАСНОСТЬ

Находящиеся под напряжением части и взрывоопасная атмосфера. **Опасность поражения электрическим током! Опасность взрыва!** Перед вводом в эксплуатацию проверить устройство на корректность монтажа. Соблюдать национальные требования.



ОПАСНОСТЬ

Находящиеся под напряжением части. Взрывоопасные атмосферы. **Опасность поражения электрическим током! Опасность ожогов!** Подключение и отсоединение от клемм только квалифицированным и специально уполномоченным персоналом. Подключение и отсоединение от клемм только не во взрывоопасной окружающей среде.

Перед установкой троса удалить красную ПВХ оболочку в зоне зажима троса! Так как при натяжении троса тросовые кауши деформируются, трос после монтажа несколько раз потянуть с усилием. Затем необходимо дополнительно натянуть трос DUPLEX-зажимом, рым-болтом либо натяжным замком.

Применение и эксплуатация

- Устройство эксплуатировать только в рамках допустимых электрических нагрузок (см. Технические данные).
- Для защиты от короткого замыкания использовать предохранители номиналом 6 А (gG/gN).
- Устройство эксплуатировать только в пределах допустимых температур окружающей среды (см. шильдик типа и Технические данные).



// Ex ZS 80-3D

Montage- und Anschlussanleitung / Seilzug-Notschalter

Mounting and wiring instructions / Emergency pull-wire switch

Instructions de montage et de câblage / Arrêt d'urgence à commande par câble

Istruzioni di montaggio e collegamento / Interruttore di emergenza a fune

Instruções de montagem e instalação / Chave de emergência acionada por cabo

Инструкция по монтажу и подключению / Аварийный тросовый выключатель

Русский

Очистка

- Во избежание образования электростатического заряда разрешается очищать устройство в взрывоопасных зонах только при помощи влажной салфетки.
- При влажной очистке: использовать воду или мягкие, не абразивные и не царапающие чистящие средства.
- Не использовать агрессивные чистящие средства или растворители.

Уход, обслуживание, ремонт



ОПАСНОСТЬ

Находящиеся под напряжением части. Взрывоопасная атмосфера. **Опасность поражения электрическим током! Опасность взрыва! Опасность ожогов!** Поврежденные или дефектные устройства не ремонтировать, а заменять на новые. Переделки и изменения в устройстве недопустимы.

При тщательном монтаже и соблюдении вышеописанных указаний необходимо только небольшое техническое обслуживание. Мы рекомендуем регулярное техническое обслуживание как указано:

1. Проверка функции тягового троса.
2. Удаление грязи.
3. Проверяйте изоляцию кабеля а также разъемы и контакты подключения.

Утилизация

- Соблюдать национальные, локальные и нормативные требования по утилизации.
- Материалы отдавать в утилизацию отдельно.

Монтаж и указание по настройке

Для корректной работы выключателя необходимо аварийный тросовый выключатель Ex ZS 80-3D так настроить либо посредством троса предварительно натянуть, чтобы было достигнуто среднее положение. В среднем положении положение указателя соответствует рис 1. В среднем положении либо при предварительно натянутом тяговом тросе нормально замкнутые контакты напр. 11-12 замкнуты и нормально разомкнутые контакты напр. 23-24 разомкнуты. **Разблокирование возможно только в среднем положении, в предварительно натянутом положении.**

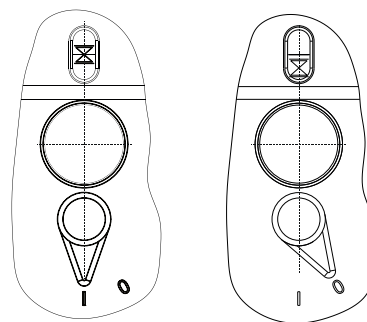


Рис 1

Рис 2

- I Разблокирования
- 0 Функцияиксация
- ⊗ Среднее положение

Функция включения

При потягивании троса или при его обрыве нормально замкнутые контакты напр. 11-12 размыкаются и нормально разомкнутые контакты напр. 23-24 замыкаются и это положение фиксируется. Разблокирование возможно только посредством синего рычага разблокирования.

Замечания

Электрические соединения, должны осуществляться только специально уполномоченным персоналом. Различные монтажные позиции возможны. Соединительные провода должны быть подключены в корпусе, который отвечает требованиям признанной защиты от возгорания в соответствии с EN 60079-0: глава 1, если подключение осуществляется во взрывоопасной зоне. Переделки и изменения в устройстве, которые могут ухудшить его взрывозащиту недопустимы. Для установки электрооборудования во взрывоопасных областях действуют требования EN 60079-14. Также следует обратить внимание на свидетельства о проверке ATEX и содержащиеся в них особые условия. Полная система безопасности обычно включает в себя датчики, контрольные модули, инициирующие выключатели и возможности для безопасного разъединения. Для встраивания выключателя в общую систему: непрерывно соблюдать определенную анализом риска категорию управления. Для этого необходима проверка на соответствие нормам EN ISO 13849-2 либо EN 62061. **Кроме того в результате последовательного включения в цепь нескольких модулей безопасности и других ориентированных на безопасность приборов, например последовательное включение датчиков, уровень Performance Level по EN ISO 13849-1 либо SIL CL Level по EN 62061 может оказаться ниже уровня отдельного прибора.** Обеспечение корректной общей работы входит в круг обязанностей изготовителя установки или машины. Возможны технические изменения. Кроме того steute (Штойтэ) не принимает ответственности за рекомендации, сделанные или подразумеваемые этим описанием. Из этого описания новые требования к гарантии, гарантия или ответственность не могут быть получены вне основных терминов и условий поставки.



// Ex ZS 80-3D

Montage- und Anschlussanleitung / Seilzug-Notschalter

Mounting and wiring instructions / Emergency pull-wire switch

Instructions de montage et de câblage / Arrêt d'urgence à commande par câble

Istruzioni di montaggio e collegamento / Interruttore di emergenza a fune

Instruções de montagem e instalação / Chave de emergência acionada por cabo

Инструкция по монтажу и подключению / Аварийный тросовый выключатель

Abmessungen

Dimensions

Dimensions

Dimensioni

Dimensões

Габариты

Kontakte

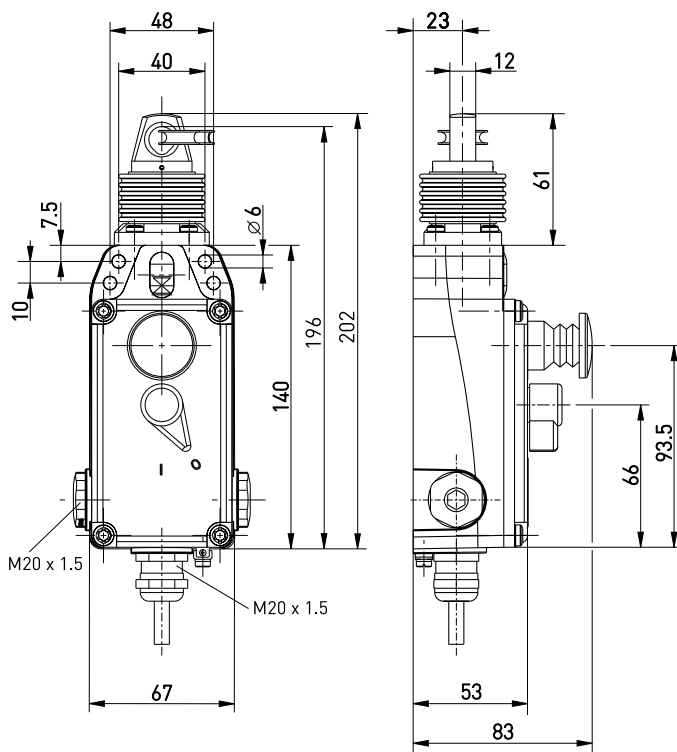
Contacts

Contacts

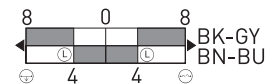
Contatti

Contatos

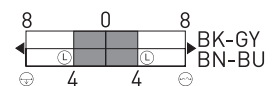
Контакты



Ex ZS 80 1Ö/1S WVD-3D



Ex ZS 80 2Ö WVD-3D



Die dargestellten Schaltsymbole beziehen sich auf den unbetätigten Zustand.

Contact symbols are shown for the not actuated switch.

Interruteurs représentés contacts au repos, pas actionnés.

I simboli grafici dei contatti si riferiscono allo stato inattivo dell'interruttore.

Os símbolos de comutação representam o estado inativo.

Символы контактов показаны для невключенного выключателя.

Kauschenverformung

Wire thimble deformation

Déformation des cosses

Deformazione redancia

Deformação da sapatilha

Деформация коуша

Montagehinweis Kauschen

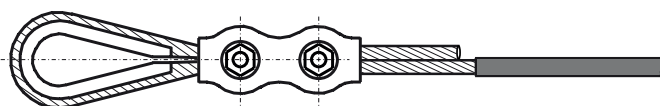
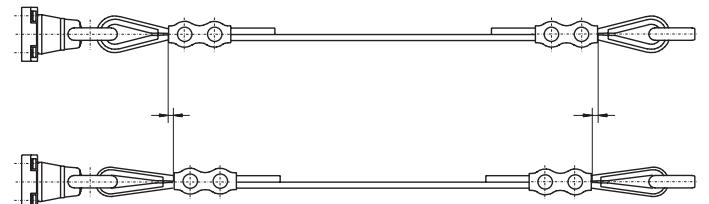
Mounting notes wire thimbles

Instructions de montage des cosses

Istruzioni di montaggio redancia

Instruções de montagem da sapatilha

Указания по монтажу для коуша





// Ex ZS 80-3D

Montage- und Anschlussanleitung / Seilzug-Notschalter

Mounting and wiring instructions / Emergency pull-wire switch

Instructions de montage et de câblage / Arrêt d'urgence à commande par câble

Istruzioni di montaggio e collegamento / Interruttore di emergenza a fune

Instruções de montagem e instalação / Chave de emergência acionada por cabo

Инструкция по монтажу и подключению / Аварийный тросовый выключатель

Montage ohne Ausgleichsfeder

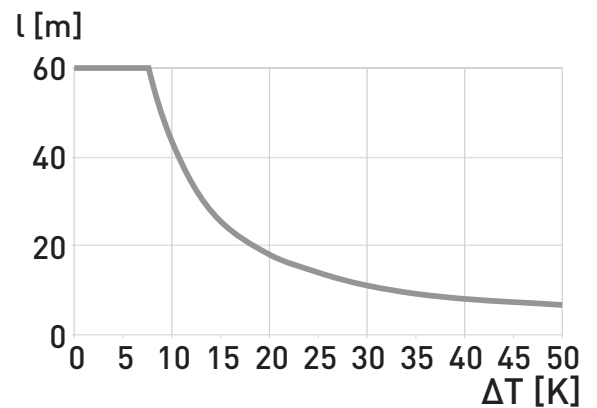
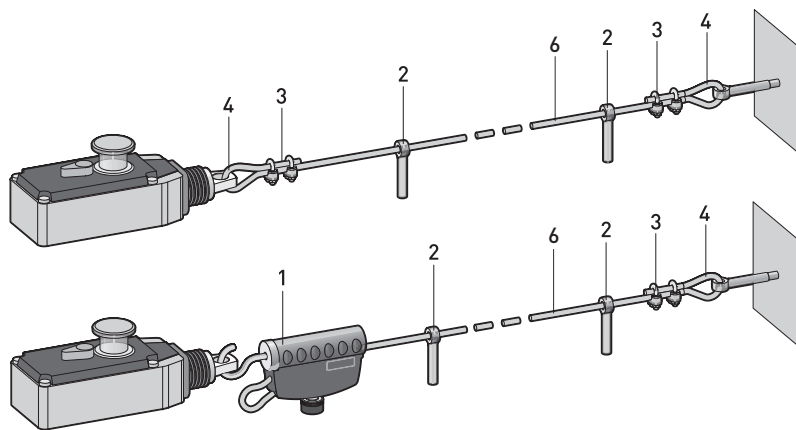
Mounting without compensation spring

Montage sans ressort de compensation

Montaggio senza molla di compensazione

Montagem sem mola de compensação

Монтаж без компенсационной пружины



Montage mit Ausgleichsfeder

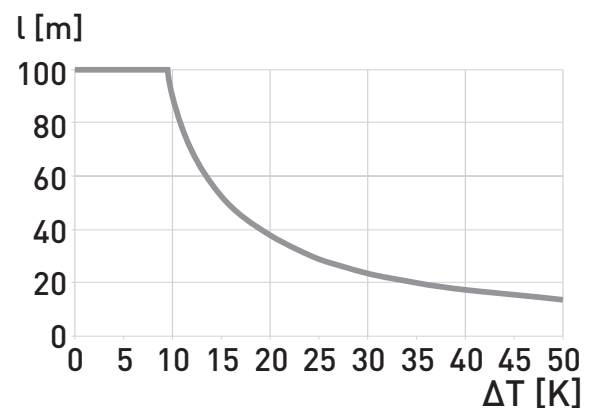
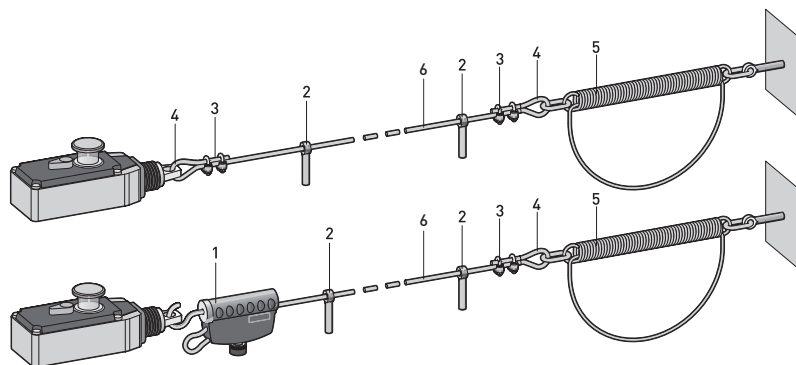
Mounting with compensation spring

Montage avec ressort de compensation

Montaggio con molla di compensazione

Montagem com mola de compensação

Монтаж с компенсационной пружиной





// Ex ZS 80-3D

Montage- und Anschlussanleitung / Seilzug-Notschalter

Mounting and wiring instructions / Emergency pull-wire switch

Instructions de montage et de câblage / Arrêt d'urgence à commande par câble

Istruzioni di montaggio e collegamento / Interruttore di emergenza a fune

Instruções de montagem e instalação / Chave de emergência acionada por cabo

Инструкция по монтажу и подключению / Аварийный тросовый выключатель

Montage mit 2 Schaltern

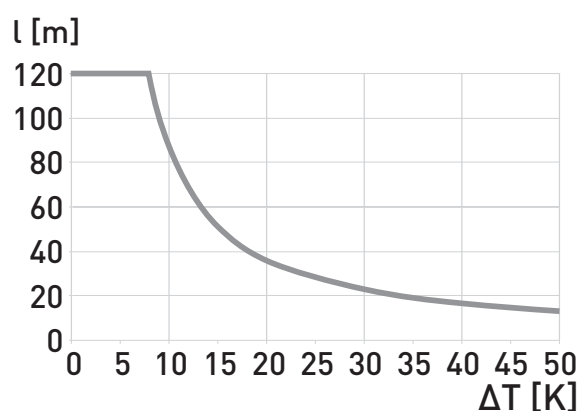
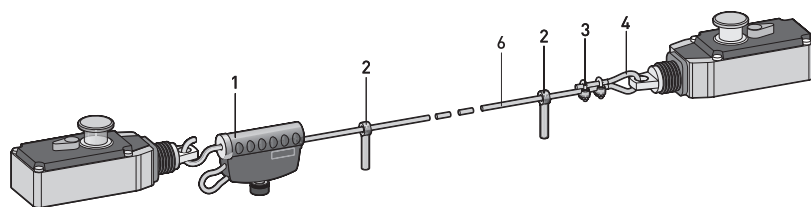
Mounting with 2 switches

Montage avec deux interrupteurs

Montaggio con 2 interruttori

Montagem com 2 chaves

Монтаж с двумя выключателями



Nr.	Artikel	Material-Nr.
1	Seilspannvorrichtung TS 65	1186621
2	Augenschraube M8 x 70 mit Mutter	1170601
3	Seilklemme	1033247
4	Seilkausche 3 mm	1033245
5	Ausgleichsfeder ZS 80	1187933
6	Zugseil 1/m	1032984

N°	Parte	Cod. materiale
1	Tenditore per funi TS 65	1186621
2	Vite ad occhio M8 x 70 con dado	1170601
3	Morsetto	1033247
4	Redancia 3 mm	1033245
5	Molla di compensazione ZS 80	1187933
6	Fune di trazione 1/m	1032984

No.	Part	Material No.
1	Cable tensioner system TS 65	1186621
2	Eye bolt M8 x 70 with nut	1170601
3	Wire clamp	1033247
4	Wire thimble 3 mm	1033245
5	Compensation spring ZS 80	1187933
6	Pull-wire 1/m	1032984

N°	Parte	Número de item
1	Tensionador de cabo TS 65	1186621
2	Parafuso com olho M8 x 70 com porca	1170601
3	Presilha	1033247
4	Olhal de proteção 3 mm	1033245
5	Mola de compensação ZS 80	1187933
6	Cabo de aço 1/m	1032984

N°	Article	Code-article
1	Tendeur de câble TS 65	1186621
2	Boulon à oeil M8 x 70 avec écrou	1170601
3	Serre-câble	1033247
4	Cosse coeur 3 mm	1033245
5	Ressort de compensation ZS 80	1187933
6	Câble de traction 1/m	1032984

N°	Артикул	Артикул N°
1	Натяжитель троса TS 65	1186621
2	Рым-болт М8 x 70 с гайкой	1170601
3	Зажим троса	1033247
4	Коуш троса 3 mm	1033245
5	Компенсационная пружина ZS 80	1187933
6	Метраж троса 1/м	1032984



// Ex ZS 80-3D

Montage- und Anschlussanleitung / Seilzug-Notschalter

Mounting and wiring instructions / Emergency pull-wire switch

Instructions de montage et de câblage / Arrêt d'urgence à commande par câble

Istruzioni di montaggio e collegamento / Interruttore di emergenza a fune

Instruções de montagem e instalação / Chave de emergência acionada por cabo

Инструкция по монтажу и подключению / Аварийный тросовый выключатель

Deutsch (Originalbetriebsanleitung)

Technische Daten

Angewandte Normen	EN 60947-5-1, EN 60947-5-5; EN 60079-0, EN 60079-31, EN ISO 13849-1
Gehäuse	Aluminium-Druckguss, lackiert
Deckel	glasfaserverstärkter, schlagfester Thermoplast, selbstverlöschend UL 94 V-0
Schutzart	IP67 nach IEC/EN 60529 IP65 (EN 60079-0 + IEC/EN 60529)
Kontaktmaterial	Silber
Schaltelemente	1 Öffner/1 Schließer oder 2 Öffner, Form Zb
Schaltsystem	Schleichschaltung, Öffner zwangsöffnend ⊖
Anschlussart	Anschlussleitung H05VV-F, 4 x 0,75 mm ² (einschl. Aderendhülsen)
Leitungseinführung	3 x M20 x 1,5
B _{10d} (10% Nennlast)	200 000
T _M	max. 20 Jahre
U _{imp}	4 kV
U _i	250 V
I _{the}	6 A
Gebrauchskategorie	AC-15
I _e /U _e	6 A/250 VAC; 0,25 A/230 VDC
Kurzschlusschutz	6 A gG/gN-Sicherung
Mechan. Lebensdauer	>100 000 Schaltspiele
Max. Seillänge	100 m
Seilunterstützung	alle 5 m erforderlich
Merkmale	Seilzug- und Seilrisserkennung
Umgebungstemperatur	-20 °C ... +65 °C
Ex-Kennzeichnung	⊕ II 3D Ex tc IIIC T80°C Dc

U _i	250 V
I _{the}	6 A
Utilisation category	AC-15
I _e /U _e	6 A/250 VAC; 0,25 A/230 VDC
Short-circuit protection	6 A gG/gN fuse
Mechanical life	>100 000 operations
Max. wire length	100 m
Wire support	required every 5 m
Features	wire pull and breakage detection
Ambient temperature	-20°C ... +65°C
Ex marking	⊕ II 3D Ex tc IIIC T80°C Dc

Français

Données techniques

Normes appliquées	EN 60947-5-1, EN 60947-5-5; EN 60079-0, EN 60079-31, EN ISO 13849-1
Boîtier	fonte d'aluminium, peint
Couvercle	thermoplastique renforcé de fibres de verre, résilient, auto-extinguible UL 94 V-0
Etanchéité	IP67 selon IEC/EN 60529 IP65 (EN 60079-0 + IEC/EN 60529)
Matériel de contact	argent
Éléments de commutation	1 NF/1 NO ou 2 NF, type Zb
Système de commutation	action dépendante, contact NF à ouverture positive ⊖
Raccordement	câble de raccordement H05VV-F, 4 x 0,75 mm ² (y compris embouts de câble)
Entrée de câble	3 x M20 x 1,5
B _{10d} (10% charge nominal)	200 000
T _M	max. 20 ans
U _{imp}	4 kV
U _i	250 V
I _{the}	6 A
Catégorie d'utilisation	AC-15
I _e /U _e	6 A/250 VAC; 0,25 A/230 VDC
Protection contre les courts-circuits	fusible 6 A gG/gN
Durée de vie mécanique	>100 000 manœuvres
Distance maxi. de protection de câble	100 m
Support de câble	nécessaire tous les 5 m
Caractéristiques	détection de rupture et traction de câble
Température ambiante	-20 °C ... +65 °C
Protection anti-déflagrante	⊕ II 3D Ex tc IIIC T80°C Dc

English

Technical data

Applied standards	EN 60947-5-1, EN 60947-5-5; EN 60079-0, EN 60079-31, EN ISO 13849-1
Enclosure	aluminium die-cast, enamel finish
Cover	fibreglass-reinforced, shockproof thermoplastic, self-extinguishing UL 94 V-0
Degree of protection	IP67 to IEC/EN 60529 IP65 (EN 60079-0 + IEC/EN 60529)
Contact material	silver
Switching elements	1 NC/1 NO or 2 NC, type Zb
Switching system	slow action, positive break NC contacts ⊖
Connection	cable H05VV-F, 4 x 0.75 mm ² (incl. conductor ferrules)
Cable entry	3 x M20 x 1.5
B _{10d} (10% nominal load)	200 000
T _M	max. 20 years
U _{imp}	4 kV



// Ex ZS 80-3D

Montage- und Anschlussanleitung / Seilzug-Notschalter

Mounting and wiring instructions / Emergency pull-wire switch

Instructions de montage et de câblage / Arrêt d'urgence à commande par câble

Istruzioni di montaggio e collegamento / Interruttore di emergenza a fune

Instruções de montagem e instalação / Chave de emergência acionada por cabo

Инструкция по монтажу и подключению / Аварийный тросовый выключатель

Italiano

Dati tecnici

Norme applicate	EN 60947-5-1, EN 60947-5-5; EN 60079-0, EN 60079-31, EN ISO 13849-1
Custodia Coperchio	alluminio pressofuso, laccato thermoplastica rinforzata con fibre di vetro, antiurto, autoestinguente UL 94 V-0
Grado di protezione	IP67 secondo IEC/EN 60529 IP65 (EN 60079-0 + IEC/EN 60529)
Materiale contatti Elementi di commutazione Sistema di commutazione	argento 1 NC/1 NA oppure 2 NC, tipo Zb commutazione lenta, contatto NC ad apertura obbligatoria ⊖ cavo di collegamento H05VV-F, 4 x 0,75 mm ² (compreso capocorda)
Collegamento	3 x M20 x 1,5
Passacavo B _{10d} (10% carico nominale)	200 000
T _M	max. 20 anni
U _{imp}	4 kV
U _i	250 V
I _{the}	6 A
Categoria d'impiego	AC-15
I _e /U _e	6 A/250 VAC; 0,25 A/230 VDC
Protezione da cortocircuito	6 A gG/gN fusibile
Durata meccanica	>100 000 di manovre
Max. lunghezza cavo	100 m
Supporto per la fune	richiesto ogni 5 m
Caratteristiche	funzione di trazione e di rottura della fune
Temperatura circostante	-20 °C ... +65 °C
Protezione anti- deflagrante	⊕ II 3D Ex tc IIIC T80°C Dc IP

Português

Dados técnicos

Normas aplicáveis	EN 60947-5-1, EN 60947-5-5; EN 60079-0, EN 60079-31, EN ISO 13849-1
Invólucro Tampa	alumínio fundido sob pressão, pintado termoplástico reforçado com fibras de vidro, resistente a impacto, autoextintor UL 94 V-0
Grau de proteção	IP67 conforme IEC/EN 60529 IP65 (EN 60079-0 + IEC/EN 60529)
Contatos Elementos de comutação	prata 1 NF/1 NA ou 2 NF, tipo Zb

Sistema de comutação Conexão	ação lenta, contato NF de ruptura forçada ⊖ cabo de conexão H05VV-F, 4 x 0,75 mm ² (incl. terminal)
Entrada de cabo B _{10d} (10% carga nominal)	3 x M20 x 1,5 200 000
T _M	máx. 20 anos
U _{imp}	4 kV
U _i	250 V
I _{the}	6 A
Categoria de utilização	AC-15
I _e /U _e	6 A/250 VAC; 0,25 A/230 VDC
Proteção contra curto-circuit	fusível 6 A gG/gN
Durabilidade mecânica	>100 000 de operações
Comprimento máximo do cabo	100 m
Suporte do cabo de aço	requerido a cada 5 m
Características	reconhecimento de puxão e ruptura do cabo
Temperatura ambiente	-20 °C ... +65 °C
Classificação Ex	⊕ II 3D Ex tc IIIC T80°C Dc

Русский

Технические данные Стандарты	EN 60947-5-1, EN 60947-5-5; EN 60079-0, EN 60079-31, EN ISO 13849-1
Корпус	алюминиевый сплав, литой под давлением, лакированный
Крышка	армированный стекловолокном термопла- стик, ультрамид
Класс защиты	IP67 по IEC/EN 60529 IP65 (EN 60079-0 + IEC/EN 60529)
Материал контактов Коммутирующие элементы	серебро 1 НЗ/1 НР или 2 НЗ, тип Zb
Коммутирующая система	плавное переключение, НЗ с положитель- ным размыкаемым контактом ⊖
Вид подключения	кабель подключения H05VV-F, 4 x 0,75 мм ² (включая наконечники) 3 x M20 x 1,5
Кабельный ввод B _{10d} (10% номиналь- ной нагрузки)	3 x M20 x 1,5 200 000
T _M	макс. 20 лет
U _{imp}	4 kV
U _i	250 V
I _{the}	6 A
Категории использования	AC-15
I _e /U _e	6 A/250 VAC; 0,25 A/230 VDC
Защита от короткого замыкания	6 A gG/gN предохранитель



// Ex ZS 80-3D

Montage- und Anschlussanleitung / Seilzug-Notschalter

Mounting and wiring instructions / Emergency pull-wire switch

Instructions de montage et de câblage / Arrêt d'urgence à commande par câble

Istruzioni di montaggio e collegamento / Interruttore di emergenza a fune

Instruções de montagem e instalação / Chave de emergência acionada por cabo

Инструкция по монтажу и подключению / Аварийный тросовый выключатель

Русский

Механ. долговечность >100 000 циклы коммутации

Максимальная

длина троса 100 м

Опоры троса необходимы через каждые 5 м

Признаки распознавание движения и обрыва троса

Температура окру-

жающей среды -20 °C ... +65 °C

Взрывная

защищенность II 3D Ex tc IIIC T80°C Dc

Herstellungsdatum 012321 =>

Montag KW 23 / 2021

Production date

Monday CW 23 / 2021

Date de fabrication

lundi semaine 23 / 2021

Data di produzione

lunedì settimana 23 / 2021

Data de fabricação

segunda semana 23 / 2021

Дата изготовления

понедельник календарная неделя 23 / 2021

01	Montag	Monday	lundi	lunedì	segunda	понедельник
02	Dienstag	Tuesday	mardi	martedì	terça	вторник
03	Mittwoch	Wednesday	mercredi	mercoledì	quarta	среда
04	Donnerstag	Thursday	jeudi	giovedì	quinta	четверг
05	Freitag	Friday	vendredi	venerdì	sexta	пятница

EU-KONFORMITÄTSERKLÄRUNG EU DECLARATION OF CONFORMITY

gemäß der Explosionsschutz-Richtlinie 2014 / 34 / EU
according to Explosion Protection Directive 2014 / 34 / EU

Als Hersteller trägt die Firma steute Technologies die alleinige Verantwortung für die Ausstellung dieser Konformitätserklärung /
As manufacturer, steute Technologies is solely responsible for issuing this Declaration of Conformity.

Art und Bezeichnung der Betriebsmittel / Ex Seitzug-Notschalter, Typen Ex ZS 80 ... -3D
Type and name of equipment: Ex emergency pull-wire switch, types Ex ZS 80 ... -3D

Hiermit erklären wir, dass die oben aufgeführten elektrischen Betriebsmittel aufgrund der Konzipierung und Bauart den grundlegenden Sicherheits- und Gesundheitsanforderungen nach Anhang II der Richtlinie 2014/34/EU entsprechen. /
We hereby declare that, due to its design and construction, the above mentioned electrical equipment satisfies the requirements of directive 2014/34/EU in respect to basic safety and health requirements according to Annex II.

Angewandte EU-Richtlinie / Applied EU directive	Harmonisierte Normen / Harmonised standards	Neueste harmonisierte Normen / Latest harmonised standards
2014/34/EU Explosionsschutzrichtlinie / 2014/34/EU Explosion Protection Directive	EN IEC 60079-0:2018, EN 60079-31:2014	
EG-Baumusterprüfung / EU-type examination:	Ex-Kennzeichnung / Ex marking	Neueste Ex-Kennzeichnung / Latest Ex marking
	Ⓜ II 3D Ex tc IIIC T80°C Dc	
Weitere angewandte EU-Richtlinien / Additionally applied EU directives	Harmonisierte Normen / Harmonised standards	Anmerkungen / Comments
2006/42/EG Maschinenrichtlinie / 2006/42/EC Machinery Directive	EN 60947-5-1:2017 EN 60947-5-5:1997 + A1:2005 + A11:2013 + A2:2017	
2014/30/EU EMV-Richtlinie / 2014/30/EU EMC Directive	nicht anwendbar nach EN 60947-1:2007 + A1:2011 + A2:2014 not applicable to EN 60947-1:2007 + A1:2011 + A2:2014	-
2011/65/EU RoHS-Richtlinie / 2011/65/EU RoHS Directive	EN IEC 63000:2018	-

Löhne, 15. März 2021 / March 15, 2021
Ort und Datum der Ausstellung / Place and date of issue

Marc Stanesby
Rechtsverbindliche Unterschrift,
Marc Stanesby (Geschäftsführer) /
Legally binding signature,
Marc Stanesby (Managing Director)



Zusatzinformation zu Montage- und Anschlussanleitungen Additional information on mounting and wiring instructions Information complémentaire aux instructions de montage et de câblage Ulteriori informazioni sulle istruzioni di collegamento e montaggio Informação adicional para as instruções de montagem Дополнительная информация по монтажу и инструкциям по подключению

- [bg] При поискване Вие ще получите тази асамблея, а също и връзката ръчно майчиния си език.
- [cs] Na požádání obdržíte tento návod na montáž a připojení také v jazyce vaší země.
- [da] På anmodning kan De også rekvirere denne montage- og tilslutningsvejledning på deres eget sprog.
- [de] Auf Anfrage erhalten Sie diese Montage- und Anschlussanleitung auch in Ihrer Landessprache.
- [el] Εφόσον το ζητήσετε λαμβάνετε αυτές τις οδηγίες τοποθέτησης και σύνδεσης και στην γλώσσα της χώρας σας.
- [en] This mounting and wiring instruction is also available in your national language on request.
- [es] Estas instrucciones de montaje y conexionado se pueden solicitar en su idioma.
- [et] Soovi korral on see installimis- ja ühendusjuhend saadaval ka teie riigikeeles.
- [fi] Pyydettyessä asennus- ja kytkentäohjeet on saatavana myös sinun omalla äidinkielellä.
- [fr] Ces instructions de montage et de câblage sont disponibles sur demande, dans votre langue nationale.
- [ga] Arna iarraidh sin gheobhaidh tú na treoracha tionóil agus na treorach seo i do theanga féin.
- [hr] Na zahtjev ćete dobiti ova uputstva za montažu i priključenje i na svom jeziku.
- [hu] Egyeztetés után, kérésére, ezt a szerelési- és csatlakoztatási leírást, biztosítjuk az ön anyanyelvéen is.
- [it] Questa istruzione di collegamento e montaggio è inoltre disponibile nella vostra lingua su richiesta.
- [lt] Jei jums reikėtų šios įdiegimo ir pajungimo instrukcijos valstybine kalba, teiraukitės pardavėjo.
- [lv] Šo montāžas un pieslēgšanas instrukciju pēc pieprasījuma varat saņemt arī savas valsts valodā.
- [mt] Dan il-manwal dwar il-muntagġ u konnessjonijiet huwa disponibbli wkoll fil-lingwa tieghek.
- [nl] Op aanvraag kunt u deze montage- en installatiehandleiding ook in uw taal verkrijgen.
- [pl] Niniejsza instrukcja montażu i podłączenia jest dostępna na życzenie w języku polskim.
- [pt] Instruções de ligação e montagem podem ser disponibilizadas em outros idiomas também - consulte-nos.
- [ro] La cererea dumneavoastră, vă trimitem instrucțiunile de folosire și instrucțiunile de montaj și în limba română.
- [sk] Na vyžiadanie obdržíte tento návod na montáž a pripojenie takisto v jazyku vašej krajiny.
- [sl] Na zahtevo boste dobili ta navodila za montažo in priklop tudi v vašem domačem jeziku.
- [sv] Den här monterings- och elinstallation instruktionen finns även tillgänglig på ditt nationella språk efter förfrågan.



// Ex ZS 80-3D

Montage- und Anschlussanleitung / Seilzug-Notschalter

Mounting and wiring instructions / Emergency pull-wire switch

Instructions de montage et de câblage / Arrêt d'urgence à commande par câble

Istruzioni di montaggio e collegamento / Interruttore di emergenza a fune

Instruções de montagem e instalação / Chave de emergência acionada por cabo

Инструкция по монтажу и подключению / Аварийный тросовый выключатель