



// Ex ES 98 ST-3G/D

Montage- und Anschlussanleitung / Positionsschalter

Mounting and wiring instructions / Position switch

Instructions de montage et de câblage / Interrupteur de position

Istruzioni di montaggio e collegamento / Interruttore di posizione

Instruções de montagem e instalação / Chave fim de curso

Инструкция по монтажу и подключению / Позиционный выключатель

Deutsch (Originalbetriebsanleitung)

Zielgruppe: autorisiertes Fachpersonal

Sämtliche in dieser Montageanleitung beschriebenen Handhabungen dürfen nur durch ausgebildetes und vom Anlagenbetreiber autorisiertes Fachpersonal durchgeführt werden.

1. Montage- und Anschlussanleitung lesen und verstehen.
2. Geltende Vorschriften über Arbeitssicherheit und Unfallverhütung einhalten.
3. Gerät installieren und in Betrieb nehmen.

Auswahl und Einbau der Geräte sowie ihre steuerungstechnische Einbindung sind an eine qualifizierte Kenntnis der einschlägigen Gesetze und normativen Anforderungen durch den Maschinenhersteller geknüpft.

Bestimmung und Gebrauch



GEFAHR

Zweckfremdete Verwendung und explosionsfähige Einsatzumgebung. **Explosionsgefahr! Verbrennungsgefahr!** Nichtbeachten führt zu schweren oder tödlichen Verletzungen. Darf nicht in Kategorien 1 und 2 / Zonen 0 und 1 und Zonen 20 und 21 eingesetzt werden. Nur in zulässigen Kategorien/Zonen einsetzen. Gerät nur entsprechend der in dieser Montage- und Anschlussanleitung festgelegten Betriebsbedingungen verwenden. Gerät nur entsprechend dem in dieser Montage- und Anschlussanleitung genannten Einsatzzweck verwenden.

Die Positionsschalter/Sicherheitsschalter mit getrenntem Betätiger der Reihe Ex ES 98 ST-3G/D entsprechen den Europäischen Normen für den Explosionsschutz EN 60079-0, EN 60079-1, EN 60079-7 und EN 60079-31 und sind daher für den Einsatz in explosionsgefährdeten Bereichen der Zonen 2 und 22 nach EN 60079-14 vorgesehen. Die Anforderungen der EN 60079-14, z.B. in Bezug auf Staubablagerungen und Temperaturgrenzen, sind zu erfüllen. Die Positionsschalter mit Sicherheitsfunktion Ex 98 dienen dem Einsatz in Sicherheitsstromkreisen zur Stellungsüberwachung beweglicher Schutzeinrichtungen nach EN ISO 14119 (EN 1088) Bauart 2 und EN 60947-5-1.

Installation, Montage und Demontage



GEFAHR

Spannungsführende Teile und explosionsfähige Atmosphäre. **Stromschlaggefahr! Explosionsgefahr! Verbrennungsgefahr!** Nichtbeachten führt zu schweren oder tödlichen Verletzungen. Anschluss und Abklemmen nur durch qualifiziertes und autorisiertes Fachpersonal. Anschluss und Abklemmen nur in nicht-explosionsfähiger Umgebung.



GEFAHR

Undichtigkeit bei Montage ohne Betätiger. **Stromschlaggefahr!** Nichtbeachten führt zu schweren oder tödlichen Verletzungen. Nur mit Betätiger betreiben!

Das Gerät auf einer ebenen Fläche befestigen. Bei der Montage darauf achten, dass ein Verschieben des Geräts nicht möglich ist. Dies gilt auch im Fehlerfall. Wegen Manipulationsgefahr: Zugänglichkeit von Betätigungselementen oder Ersatzbetätigern unterbinden. Gerät gegen unbefugte Manipulation sichern, z.B. mit Einweg-Sicherheits-schrauben. Sie sind optional erhältlich. Bei anderer Befestigung, z.B. Nieten oder Schweißen, darauf achten, dass sich die Eintauchtiefe des codierten Betätigungsbügels nicht ändert. **Bei der Montage des Geräts die Anforderungen nach EN ISO 14119, insbesondere die Punkte 5.1 bis 5.4, berücksichtigen!** Das Gehäuse besitzt einen inneren Schutzleiteranschluss für einen Leitungsquerschnitt von max. 1,5 mm² und zusätzlich einen äußeren Schutzleiteranschluss für max. 4 mm². Beachten Sie die Hinweise der Normen EN ISO 12100, EN ISO 14120 und EN ISO 14119.

Verwendung und Betrieb



GEFAHR

Spannungsführende Teile. **Stromschlaggefahr!** Nichtbeachten führt zu schweren oder tödlichen Verletzungen. Schutzabdeckung über Kontaktanschlüssen muss unversehrt sein.



GEFAHR

Bei Überlastung der Kontakte zu hohe Betriebstemperaturen. **Explosionsgefahr! Verbrennungsgefahr!** Nichtbeachten führt zu schweren oder tödlichen Verletzungen. Für Kurzschlusschutz Sicherungsgröße 6 A (gG/gN) verwenden.

- Gerät nur innerhalb der zulässigen elektrischen Belastungsgrenzen betreiben (siehe Technische Daten).
- Gerät nur innerhalb der zulässigen Umgebungstemperaturbereiche verwenden (siehe Typenschild und Technische Daten).

Reinigung



GEFAHR

Spannungsführende Teile. **Stromschlaggefahr!** Nichtbeachten führt zu schweren oder tödlichen Verletzungen. Bei Reinigung: Schutzart IP67 beachten.

- Zur Vermeidung elektrostatischer Aufladung darf das Gerät in explosionsgefährdeten Bereichen nur mit einem feuchten Tuch gereinigt werden.



// Ex ES 98 ST-3G/D

Montage- und Anschlussanleitung / Positionsschalter
Mounting and wiring instructions / Position switch
Instructions de montage et de câblage / Interrupteur de position
Istruzioni di montaggio e collegamento / Interruttore di posizione
Instruções de montagem e instalação / Chave fim de curso
Инструкция по монтажу и подключению / Позиционный выключатель

Deutsch (Originalbetriebsanleitung)

- Bei feuchter Reinigung: Wasser oder milde, nicht-scheuernde, nicht-kratzende Reinigungsmittel verwenden.
- Keine aggressiven Reinigungs- oder Lösungsmittel verwenden.

Instandhaltung, Wartung und Reparatur



GEFAHR

Spannungsführende Teile. **Stromschlaggefahr!** Nichtbeachten führt zu schweren oder tödlichen Verletzungen. Beschädigte und defekte Geräte nicht reparieren, sondern ersetzen.



GEFAHR

Explosionsfähige Atmosphäre. **Explosionsgefahr! Verbrennungsgefahr!** Nichtbeachten führt zu schweren oder tödlichen Verletzungen. Maximale Schaltspiele beachten.



GEFAHR

Explosionsfähige Atmosphäre. **Explosionsgefahr! Verbrennungsgefahr!** Nichtbeachten führt zu schweren oder tödlichen Verletzungen. Umbauten und Veränderungen am Gerät unterlassen.

Bei rauen Betriebsbedingungen empfehlen wir eine regelmäßige Wartung mit folgenden Schritten:

1. Prüfen des Betätigers auf Leichtgängigkeit.
2. Prüfen des Schaltgerätes auf Beschädigungen.
Beschädigungen können den Explosionsschutz aufheben!
Beschädigte Schaltgeräte müssen ersetzt werden!
3. Entfernen von Schmutz.
4. Prüfen der Leitungseinführung und -anschlüsse.

Entsorgung

- Nationale, lokale und gesetzliche Bestimmungen zur Entsorgung beachten.
- Materialien getrennt dem Recycling zuführen.

Hinweise

Das Gerät nicht als mechanischen Anschlag verwenden. Die Gebrauchslage ist beliebig. Umbauten und Veränderungen am Gerät, die den Explosionsschutz beeinträchtigen, sind nicht gestattet. Für das Errichten von elektrischen Betriebsmitteln in explosionsgefährdeten Bereichen gilt die EN 60079-14. Die hier beschriebenen Produkte wurden entwickelt, um als Teil einer Gesamtanlage oder Maschine sicherheitsgerichtete Funktionen zu übernehmen. Ein komplettes sicherheitsgerichtetes System enthält in der Regel Sensoren, Auswerteeinheiten, Meldegeräte und Konzepte für sichere Abschaltungen. Für die Verschaltung des Geräts in das Gesamtsystem muss die in der Risikoanalyse festgelegte Steuerungskategorie durchgehend eingehalten

werden. Hierzu ist auch eine Validierung nach EN ISO 13849-2 bzw. nach EN 62061 erforderlich. **Desweiteren kann der Performance-Level nach EN ISO 13849-1 bzw. SIL-CL-Level nach EN 62061 durch Verkettung von mehreren Sicherheitsbauteilen und anderen sicherheitsgerichteten Geräten, z.B. Reihenschaltung von Sensoren, niedriger ausfallen als die Einzellevel.** Es liegt im Verantwortungsbereich des Herstellers einer Anlage oder Maschine, die korrekte Gesamtfunktion sicherzustellen. Technische Änderungen vorbehalten. steute übernimmt keine Haftung für Empfehlungen, die durch diese Beschreibung gegeben oder impliziert werden. Aufgrund dieser Beschreibung können keine neuen, über die allgemeinen steute-Lieferbedingungen hinausgehenden, Garantie-, Gewährleistungs- oder Haftungsansprüche abgeleitet werden.

English

Target group: authorised and qualified staff

All actions described in these instructions may only be performed by qualified persons who have been trained and authorised by the operating company.

1. Read and understand these mounting and wiring instructions.
2. Comply with the valid occupational safety and accident prevention regulations.
3. Install and operate the device.

Selection and installation of devices and their integration in control systems demand qualified knowledge of all the relevant laws, as well as the normative requirements of the machine manufacturer.

Purpose and use



DANGER

Misuse and explosive environment. **Explosion hazard! Risk of burns!** Ignoring this message will lead to serious injuries or death. Not for use in categories 1 and 2 / zones 0 and 1 and zones 20 and 21. Use only in permitted categories/zones. Use device only in accordance with the operating conditions defined in the mounting and wiring instructions. Use device only in accordance with the intended purpose defined in the mounting and wiring instructions.

The position switches/safety switches with separate actuator in series Ex ES 98 ST-3G/D comply with the European standards for explosion protection EN 60079-0, EN 60079-1, EN 60079-7 and EN 60079-31 and therefore are designed for the explosive areas of zones 2 and 22 as to EN 60079-14. The requirements of EN 60079-14, e.g. regarding dust deposition and temperature limits, must be met. The position switches Ex 98 with a safety function are used in safety circuits to monitor the position of mobile safety guards to EN ISO 14119 (EN 1088) type 2 and EN 60947-5-1.



// Ex ES 98 ST-3G/D

Montage- und Anschlussanleitung / Positionsschalter

Mounting and wiring instructions / Position switch

Instructions de montage et de câblage / Interrupteur de position

Istruzioni di montaggio e collegamento / Interruttore di posizione

Instruções de montagem e instalação / Chave fim de curso

Инструкция по монтажу и подключению / Позиционный выключатель

English

Installation, mounting and dismantling



DANGER

Live parts and explosive atmosphere. **Electric shock hazard! Explosion hazard! Risk of burns!** Ignoring this message will lead to serious injuries or death. Connecting and disconnecting only to be performed by qualified and authorised personnel. Connecting and disconnecting only in non-explosive atmospheres.



DANGER

Untight if mounted without an actuator. **Electric shock hazard!** Ignoring this message will lead to serious injuries or death. Only operate with an actuator.

Mount the device on an even surface. Ensure that the device cannot be moved from its position. Ensure this in case of failure, too. Due to the danger of manipulation: Prevent accessibility to actuators and spare actuators. For protection against unauthorized manipulation, use e.g. one-way safety screws. These are optionally available. With other fastening, e.g. riveting or welding, ensure that the immersion depth of the coded actuating bracket does not change. **When mounting the device, observe the requirements of EN ISO 14119, especially sections 5.1 to 5.4!** The enclosure is equipped with two terminals for a protective conductor: one inside the enclosure for a wire cross-section of max. 1.5 mm² and an external one for max. 4 mm² wire. Observe the instructions in the standards EN ISO 12100, EN ISO 14120 and EN ISO 14119.

Application and operation



DANGER

Live parts. **Electric shock hazard!** Ignoring this message will lead to serious injuries or death. Protective cover over contacts must be intact.



DANGER

In case of overloaded contacts too high operation temperatures. **Explosion hazard! Risk of burns!** Ignoring this message will lead to serious injuries or death. For short-circuit protection use fuse size 6 A (gG/gN).

- Use device only within the permitted electrical load limits (see technical data).
- Use device only within the permitted ambient temperature range (see product label and technical data).

Cleaning



DANGER

Live parts. **Electric shock hazard!** Ignoring this message will lead to serious injuries or death. When cleaning: observe degree of protection IP67.

- Use a damp cloth to clean devices in explosive areas. This prevents electrostatic charge.
- In case of damp cleaning: use water or mild, non-scratching, non-chafing cleaners.
- Do not use aggressive cleaners or solvents.

Maintenance, repair and service



DANGER

Live parts. **Electric shock hazard!** Ignoring this message will lead to serious injuries or death. Do not repair defective or damaged devices. Replace them.



DANGER

Explosive atmosphere. **Explosion hazard! Risk of burns!** Ignoring this message will lead to serious injuries or death. Observe maximum switching cycles.



DANGER

Explosive atmosphere. **Explosion hazard! Risk of burns!** Ignoring this message will lead to serious injuries or death. Do not rebuild or modify the device in any way.

With rough conditions, we recommend routine maintenance as follows:

1. Check actuator for easy operation.
2. Check the switchgear for damage.
Damage can influence the explosion protection!
Damaged switchgear must be replaced!
3. Remove all dirt.
4. Check sealing of the cable or conduit connections.

Disposal

- Observe national, local and legal regulations concerning disposal.
- Recycle each material separately.

N.B.

Do not use the device as a mechanical endstop. Any mounting position is possible. Reconstruction and alterations to the device which might affect the explosion protection are not allowed. Furthermore, EN 60079-14 has to be applied for the installation of electrical equipment in explosive areas. The described products were developed in order to assume safety functions as part of an entire plant or machine. A com-



// Ex ES 98 ST-3G/D

Montage- und Anschlussanleitung / Positionsschalter

Mounting and wiring instructions / Position switch

Instructions de montage et de câblage / Interrupteur de position

Istruzioni di montaggio e collegamento / Interruttore di posizione

Instruções de montagem e instalação / Chave fim de curso

Инструкция по монтажу и подключению / Позиционный выключатель

English

plete safety system normally covers sensors, monitoring modules, indicator switches and concepts for safe disconnection. For the integration of the device into the entire system, the control category determined in the risk assessment must be strictly observed and respected. Therefore, a validation according to EN ISO 13849-2 or EN 62061 is necessary. Furthermore, the Performance Level according to EN ISO 13849-1 and SIL CL Level according to EN 62061 can be lower than the single level because of the combination of several safety components and other safety-related devices, e.g. by serial connection of sensors. It is the responsibility of the manufacturer of a plant or machine to guarantee the correct general function. Subject to technical modifications, steute does not assume any liability for recommendations made or implied by this description. New claims for guarantee, warranty or liability cannot be derived from this document beyond the general terms and conditions of delivery.

Français

Groupe cible: personnel autorisé et compétent

Toutes les manipulations décrites dans cette notice d'installation ne doivent être effectuées que par du personnel formé et autorisé par la société exploitante.

1. Lire et comprendre les instructions de montage et de câblage.
2. Respecter les règles de sécurité et de prévention des accidents en vigueur.
3. Installer l'appareil et le mettre en service.

La sélection et l'installation des appareils et leurs intégrations dans les systèmes de commande exigent une connaissance approfondie de toutes les lois pertinentes, ainsi que des exigences normatives du fabricant de la machine.

Destination et utilisation



DANGER

D'utilisations non conformes et un environnement potentiellement explosif. **Risque d'explosion! Risque de brûlure!** Le non-respect entraîne des blessures graves ou mortelles. Ne doit pas être utilisé dans les catégories 1 et 2 / zones 0 et 1 et zones 20 et 21. Utiliser uniquement dans les catégories/zones autorisées. A n'utiliser qu'en conformité avec les conditions de fonctionnement stipulées dans ces instructions de montage et de câblage. Utiliser uniquement en conformité avec les applications stipulées dans ces instructions de montage et de câblage.

Les interrupteurs de position/interrupteurs de sécurité avec actionneur séparé de la série Ex ES 98 ST-3G/D sont conformes aux normes européennes pour la protection contre les explosions EN 60079-0, EN 60079-1, EN 60079-7 et EN 60079-31; ils conviennent pour l'emploi

dans les atmosphères explosibles appartenant à la zones 2 et 22 selon EN 60079-14. Les recommandations selon EN 60079-14, telles que dépôts de poussières et températures limites doivent être respectées. Les interrupteurs de position avec fonction de sécurité Ex 98 sont prévus pour l'utilisation dans les circuits de sécurité et destiné à la surveillance de protecteurs mobiles selon EN ISO 14119 [EN 1088] type de construction 2 et EN 60947-5-1.

Installation, montage et démontage



DANGER

Pièces sous tension et atmosphère potentiellement explosive. **Risque d'électrocution! Risque d'explosion! Risque de brûlure!** Le non-respect entraîne des blessures graves ou mortelles. Raccordement et débranchement que par du personnel qualifié et autorisé. Raccordement et débranchement uniquement dans un environnement non explosif.



DANGER

L'inétanchéité lors du montage sans actionneur. **Risque d'électrocution!** Le non-respect entraîne des blessures graves ou mortelles. Utiliser uniquement avec un actionneur.

Fixer l'appareil sur une surface plane. Observer pour le montage qu'une fois l'appareil mis en place, il n'est plus possible de le déplacer, en cas de défaillance. En raison du risque de manipulation: Empêcher l'accessibilité des éléments d'actionnement ou des actionneurs de remplacement. Sécuriser l'appareil contre toute manipulation non autorisée, par ex. avec des vis de sécurité indémontables. Elles sont disponibles en option. Pour d'autres fixations, par ex. rivage ou soudage, observer que la profondeur d'insertion de l'actionneur codé ne change pas. **Lors du montage de l'appareil, respecter les exigences selon EN ISO 14119, en particulier les points 5.1 à 5.4!** Le boîtier dispose d'un raccordement interne de conducteur de protection pour une section de max. 1,5 mm² et, en plus, d'un raccordement externe de conducteur de protection pour max. 4 mm². Respecter également les indications des normes EN ISO 12100, EN ISO 14120 und EN ISO 14119.

Utilisation et opération



DANGER

Pièces sous tension. **Risque d'électrocution!** Le non-respect entraîne des blessures graves ou mortelles. Le capuchon de protection sur les contacts doit être intact.



// Ex ES 98 ST-3G/D

Montage- und Anschlussanleitung / Positionsschalter

Mounting and wiring instructions / Position switch

Instructions de montage et de câblage / Interrupteur de position

Istruzioni di montaggio e collegamento / Interruttore di posizione

Instruções de montagem e instalação / Chave fim de curso

Инструкция по монтажу и подключению / Позиционный выключатель

Français



DANGER

Lors de surcharge des contacts, les températures de service sont trop élevées. **Risque d'explosion! Risque de brûlure!** Le non-respect entraîne des blessures graves ou mortelles. Pour une protection contre les courts-circuits utiliser un fusible de 6 A (gG/gN).

- N'utiliser l'appareil que dans les limites des charges électriques autorisées (voir données techniques).
- N'utiliser l'appareil que dans la plage de température ambiante autorisée (voir plaque d'identification et données techniques).

Nettoyage



DANGER

Pièces sous tension. **Risque d'électrocution!** Le non-respect entraîne des blessures graves ou mortelles. Pour le nettoyage: Respecter la classe de protection IP67.

- Pour éviter une charge électrostatique, l'appareil ne doit être nettoyé qu'avec un chiffon humide dans des environnements potentiellement explosifs.
- Pour un nettoyage humide: utiliser de l'eau ou un nettoyant doux, non abrasif, qui ne raye pas.
- Ne pas utiliser de nettoyeurs ou solvants agressifs.

Maintenance, entretien et réparation



DANGER

Pièces sous tension. **Risque d'électrocution!** Le non-respect entraîne des blessures graves ou mortelles. Ne pas réparer les appareils endommagés ou défectueux, mais les remplacer.



DANGER

Atmosphère potentiellement explosive. **Risque d'explosion! Risque de brûlure!** Le non-respect entraîne des blessures graves ou mortelles. Observer les fréquences de commutation maximales.



DANGER

Atmosphère potentiellement explosive. **Risque d'explosion! Risque de brûlure!** Le non-respect entraîne des blessures graves ou mortelles. S'abstenir de faire des modifications ou changements de l'appareil.

En cas de fonctionnement dans un environnement difficile, il est recommandé d'effectuer un entretien régulier qui consiste à:

1. Contrôler que l'organe de manoeuvre fonctionne librement.
2. Vérifier que l'appareil de commutation n'est pas endommagé. Toute dégradation peut invalider la protection contre les explosions! Les appareils de commutation endommagés doivent être remplacés!
3. Eliminer les salissures.
4. Contrôler les entrées de câble et les raccordements.

Elimination des déchets

- Observer les dispositions nationales, locales et légales pour l'élimination.
- Trier les déchets pour le recyclage.

Remarques

L'appareil ne peut pas servir de butée mécanique. La position de montage est indifférente. Des transformations et modifications de l'appareil qui altèrent la protection contre les explosions ne sont pas autorisées. L'installation d'équipements électriques dans des atmosphères potentiellement explosives est soumise à la norme EN 60079-14. Les produits décrits dans ces instructions de montage ont été développés pour effectuer des fonctions de sécurité comme éléments d'une machine ou installation complète. Un système de sécurité se compose généralement de multiples capteurs, modules de sécurité, dispositifs de signalisation et concepts assurant un déclenchement sûr. Pour le câblage de l'appareil dans le système entier, la catégorie déterminée dans l'analyse des risques est à observer et à respecter strictement. Pour ce faire, une validation selon EN ISO 13849-2 ou selon EN 62061 est nécessaire. **De plus, le niveau de performance PL selon EN ISO 13849-1 ou niveau d'intégrité de sécurité SIL selon EN 62061 peut être inférieur au niveau des composant de sécurité pris individuellement, dans le cas d'une mise-en-série, par exemple.** Le constructeur d'une machine ou installation doit assurer le fonctionnement de l'ensemble. Sous réserve de modifications techniques. Les caractéristiques et recommandations figurant dans ce document sont données exclusivement à titre d'information et sans engagement contractuel de la part de steute. En raison de cette description, aucune garantie, responsabilité, ou droit à un dédommagement allant au-delà des conditions générales de livraison de steute ne peut être pris en compte.

Italiano

Gruppo target: personale autorizzato e qualificato

Tutte le azioni descritte nelle presenti istruzioni possono essere eseguite esclusivamente da personale qualificato, addestrato e autorizzato dall'azienda di gestione.

1. Leggere e comprendere le presenti istruzioni di montaggio e collegamento.
2. Rispettare le norme vigenti in materia di sicurezza sul lavoro e prevenzione dagli infortuni.
3. Installare e mettere in funzione il dispositivo.

La scelta e l'installazione dei dispositivi e la loro integrazione nei sistemi di controllo richiedono una conoscenza specifica di tutte le relative leggi e dei requisiti normativi del costruttore della macchina.



// Ex ES 98 ST-3G/D

Montage- und Anschlussanleitung / Positionsschalter

Mounting and wiring instructions / Position switch

Instructions de montage et de câblage / Interrupteur de position

Istruzioni di montaggio e collegamento / Interruttore di posizione

Instruções de montagem e instalação / Chave fim de curso

Инструкция по монтажу и подключению / Позиционный выключатель

Italiano

Destinazione ed uso



PERICOLO

Uso improprio ed ambiente esplosivo. **Pericolo di esplosione! Rischio di ustione!** Ignorare questo messaggio può portare a gravi lesioni o morte. Non deve essere utilizzato in categorie 1 e 2 / zone 0 e 1 e zone 20 e 21. Utilizzare esclusivamente nelle categorie/zone consentite. Utilizzare il dispositivo soltanto in conformità con le condizioni operative definite nelle istruzioni di montaggio e collegamento. Utilizzare il dispositivo soltanto ai fini definiti nelle istruzioni di montaggio e collegamento.

Gli interruttori di posizione/interruttori di sicurezza con azionatore separato della serie Ex ES 98 ST-3G/D sono conformi alle norme europee per la protezione antideflagrante EN 60079-0, EN 60079-1, EN 60079-7 e EN 60079-31 e sono quindi adatti all'impiego in aree con pericolo di esplosione della zona 2 e 22 ai sensi della EN 60079-14. Devono essere soddisfatti i requisiti della EN 60079-14, per es. in riferimento a depositi di polvere e limiti di temperature. Gli interruttori di posizione Ex 98 con funzioni di sicurezza sono utilizzati nei circuiti di sicurezza per monitorare la posizione delle protezioni mobili di sicurezza secondo EN ISO 14119 [EN 1088] tipo 2 e EN 60947-5-1.

Installazione, montaggio e smontaggio



PERICOLO

Componenti sotto tensione e atmosfera esplosiva. **Pericolo di scossa elettrica! Pericolo di esplosione! Rischio di ustione!** Ignorare questo messaggio può portare a gravi lesioni o morte. Connessione e disconnessione soltanto da parte di personale qualificato ed autorizzato. Connessione e disconnessione soltanto in ambienti non esplosivi.



PERICOLO

Non a tenuta se montato senza un azionatore. **Pericolo di scossa elettrica!** Ignorare questo messaggio può portare a gravi lesioni o morte. Mettere in funzione soltanto con un azionatore.

Montare il dispositivo su una superficie piana. Durante il montaggio, assicurarsi che il fincorsa non possa essere spostato, anche in caso di guasto. Pericolo di manomissioni: impedire l'accessibilità di elementi di azionamento o attuatori sostitutivi. Proteggere il dispositivo da eventuali manipolazioni, ad esempio utilizzando viti di sicurezza monouso, disponibili come accessori. Per altri tipi di fissaggio, ad esempio rivettatura o saldatura, assicurarsi che la profondità di inserimento della staffa di azionamento codificata non sia variata. **Nel montaggio del dispositivo, osservare i requisiti della normativa EN**

ISO 14119, in particolare i punti 5.1 a 5.4! La custodia dispone di un collegamento a massa interno per una sezione cavo di max. 1,5 mm² e inoltre di un collegamento a massa esterno per max. 4 mm². Rispettare le istruzioni secondo le normative EN ISO 12100, EN ISO 14120 e EN ISO 14119.

Uso e funzionamento



PERICOLO

Componenti sotto tensione. **Pericolo di scossa elettrica!** Ignorare questo messaggio può portare a gravi lesioni o morte. La copertura protettiva sui contatti deve essere intatta.



PERICOLO

In caso di sovraccarico dei contatti, temperature di esercizio troppo elevate. **Pericolo di esplosione! Rischio di ustione!** Ignorare questo messaggio può portare a gravi lesioni o morte. Per la protezione contro cortocircuiti utilizzare fusibili di dimensione 6 A (gG/gN).

- Utilizzare il dispositivo soltanto entro i limiti di carico elettrico consentiti (vedere i dati tecnici).
- Utilizzare il dispositivo soltanto entro il range di temperature consentito (vedere l'etichetta del prodotto e i dati tecnici).

Pulizia



PERICOLO

Componenti sotto tensione. **Pericolo di scossa elettrica!** Ignorare questo messaggio può portare a gravi lesioni o morte. Durante la pulizia: rispettare il grado di protezione IP67.

- Utilizzare un panno umido per pulire dispositivi in aree esplosive. In questo modo si impedisce la carica elettrostatica.
- Per la pulizia a umido: utilizzare acqua oppure detergenti delicati, non abrasivi, non graffianti.
- Non utilizzare detergenti o solventi aggressivi.

Manutenzione, assistenza e riparazione



PERICOLO

Componenti sotto tensione. **Pericolo di scossa elettrica!** Ignorare questo messaggio può portare a gravi lesioni o morte. Non tentare di riparare dispositivi difettosi e danneggiati. Sostituirli.



// Ex ES 98 ST-3G/D

Montage- und Anschlussanleitung / Positionsschalter

Mounting and wiring instructions / Position switch

Instructions de montage et de câblage / Interrupteur de position

Istruzioni di montaggio e collegamento / Interruttore di posizione

Instruções de montagem e instalação / Chave fim de curso

Инструкция по монтажу и подключению / Позиционный выключатель

Italiano



PERICOLO

Atmosfera esplosiva. **Pericolo di esplosione! Rischio di ustione!** Ignorare questo messaggio può portare a gravi lesioni o morte. Osservare il massimo di cicli di commutazione.



PERICOLO

Atmosfera esplosiva. **Pericolo di esplosione! Rischio di ustione!** Ignorare questo messaggio può portare a gravi lesioni o morte. Non trasformare o modificare il dispositivo.

In condizioni di impiego in ambienti gravosi si consiglia una manutenzione periodica come segue:

1. Controllare che il movimento dell'attuatore sia libero.
2. Verificare la presenza di eventuali danni.
Eventuali danni possono compromettere la protezione antideflagrante!
Gli interruttori danneggiati devono essere sostituiti!
3. Rimuovere tutti i residui di sporco.
4. Verificare le entrate e i collegamenti dei cavi.

Smaltimento

- Osservare le norme nazionali, locali e legali per lo smaltimento.
- Riciclare ciascun materiale separatamente.

Indicazioni

Non usare il dispositivo come mezzo meccanico di arresto. Ogni posizione di montaggio è possibile. Non sono consentite alterazioni e modifiche al dispositivo, che compromettano la protezione antideflagrante. Per la costruzione di apparecchiature elettriche in aree a rischio di esplosione si applica la EN 60079-14. I prodotti descritti sono stati sviluppati con l'intento di svolgere funzioni di sicurezza come una parte di un intero impianto o macchinario. Di norma un completo sistema di sicurezza comprende sensori, unità di valorizzazione, apparecchi di segnalazione nonché sistemi per uno spegnimento sicuro. Per collegare il dispositivo nel sistema globale, deve essere mantenuta la categoria di controllo definita nell'analisi del rischio. A tal fine è richiesta anche una convalida secondo EN ISO 13849-2 o EN 62061. **Inoltre, il Performance Level secondo EN ISO 13849-1 e SIL CL Level secondo EN 62061 può essere inferiore rispetto al singolo livello, a causa della combinazione di diversi componenti di sicurezza ed altri dispositivi di sicurezza, come ad esempio il collegamento in serie di sensori.** Il produttore di un impianto o macchinario si assume la responsabilità della sua corretta funzione globale. Soggetta a modifiche tecniche. steute non si assume alcuna responsabilità per consigli espressi o contenuti nella presente descrizione. Sulla base della presente descrizione non è possibile formulare richieste di garanzia o responsabilità che vadano oltre le condizioni generali di consegna della steute.

Português

Público alvo: Pessoal qualificado e autorizado

Todas as ações descritas neste manual somente podem ser realizadas por pessoal qualificado, os quais tenham sido treinados e autorizados pela empresa.

1. Ler e compreender estas instruções de montagem e instalação.
2. Seguir as normas e regulamentos válidos para segurança ocupacional e prevenção de acidentes.
3. Instalar e operar o dispositivo.

Seleção e instalação dos dispositivos e sua integração no sistema de controle demanda conhecimento qualificado de todas as leis relevantes, assim como dos requerimentos normativos do fabricante da máquina.

Finalidade e uso



PERIGO

Má utilização e ambiente explosivo. **Perigo de explosão! Risco de queimaduras!** A não observação dessa mensagem pode levar a lesões graves ou morte. Não deve ser utilizado na categorias 1 e 2 / zonas 0 e 1 e zonas 20 e 21. Use apenas em categorias/zonas permitidas. Use o dispositivo apenas nas condições operacionais definidas nas instruções de montagem e instalação. Use o dispositivo apenas na finalidade pretendida definida nas instruções de montagem e instalação.

As chaves fim de curso/chaves de segurança com atuador independente da série Ex ES 98 ST-3G/D estão em conformidade com as normas europeias de proteção a explosão EN 60079-0, EN 60079-1, EN 60079-7 e EN 60079-31 e portanto adequados para instalação em zonas 2 e 22 como previsto nas EN 60079-14. Os requisitos da EN 60079-14, por exemplo, com respeito a deposição de poeira e limites de temperatura, devem ser atendidos. As chaves fim de curso com função de segurança Ex 98 são usados nos circuitos de segurança para monitorar a posição dos protetores de segurança móveis para EN ISO 14119 (EN 1088) tipo 2 e EN 60947-5-1.

Instalação, montagem e desmontagem



PERIGO

Partes vivas e atmosfera explosiva. **Risco de choque elétrico! Perigo de explosão! Risco de queimaduras!** A não observação dessa mensagem pode levar a lesões graves ou morte. Conexão e desconexão apenas por pessoal qualificado e autorizado. Conexão e desconexão apenas em ambiente não explosivo.



// Ex ES 98 ST-3G/D

Montage- und Anschlussanleitung / Positionsschalter

Mounting and wiring instructions / Position switch

Instructions de montage et de câblage / Interrupteur de position

Istruzioni di montaggio e collegamento / Interruttore di posizione

Instruções de montagem e instalação / Chave fim de curso

Инструкция по монтажу и подключению / Позиционный выключатель

Português



PERIGO

Não estanque, caso montado sem um atuador.
Risco de choque elétrico! A não observação dessa mensagem pode levar a lesões graves ou morte. Operar somente com um atuador.

Montar o dispositivo em uma superfície plana. Assegure-se de que o dispositivo não possa ser deslocado, mesmo em caso da ocorrência de falha. Devido ao perigo de manipulação: Evite o acesso aos atuadores e aos atuadores sobressalentes. Para proteção contra manipulação não autorizada use parafusos de segurança que estão disponíveis opcionalmente. Com outra fixação, por ex. rebites ou solda, assegure-se de que a profundidade do suporte de acionamento codificado não seja alterado. **Quando da montagem do dispositivo, observar os requerimentos da norma EN 14119, especialmente os parágrafos 5.1 até 5.4!** O invólucro é equipado com dois terminais para conexão do condutor de proteção: internamente um fio com bitola até 1,5 mm², e externamente um fio com bitola até 4 mm². Observar as instruções nas normas EN ISO 12100, EN ISO 14120 e EN ISO 14119.

Aplicação e operação



PERIGO

Partes vivas. **Risco de choque elétrico!** A não observação dessa mensagem pode levar a lesões graves ou morte. A tampa protetora sobre os contatos deve estar intacta.



PERIGO

Em caso de sobrecarga dos contatos podem ocorrer temperaturas de operação muito altas. **Perigo de explosão! Risco de queimaduras!** A não observação dessa mensagem pode levar a lesões graves ou morte. Para proteção de curto-circuito utilizar fusível 6 A (gG/gN).

- Use o dispositivo somente dentro dos limites de carga elétrica autorizada (ver dados técnicos).
- Use o dispositivo somente dentro do intervalo de temperatura ambiente permitido (ver rótulo do produto e dados técnicos).

Limpeza



PERIGO

Partes vivas. **Risco de choque elétrico!** A não observação dessa mensagem pode levar a lesões graves ou morte. Limpar observando o grau de proteção IP 67.

- Use um pano úmido para limpar dispositivos em áreas explosivas. Isto previne contra carga eletrostática.
- Em caso de limpeza úmida: Use água e produtos de limpeza não abrasivos.
- Não utilize produtos de limpeza agressivos e solventes.

Manutenção, serviços e reparo



PERIGO

Partes vivas. **Risco de choque elétrico!** A não observação dessa mensagem pode levar a lesões graves ou morte. Não repare dispositivos com defeito e danos. Substitua.



PERIGO

Atmosferas explosivas. **Perigo de explosão! Risco de queimaduras!** A não observação dessa mensagem pode levar a lesões graves ou morte. Observe ciclos máximos de comutação.



PERIGO

Atmosferas explosivas. **Perigo de explosão! Risco de queimaduras!** A não observação dessa mensagem pode levar a lesões graves ou morte. Não reconstruir ou alterar o dispositivo.

Nos casos em que os equipamentos estiverem instalados em condições ambientes adversas é recomendado que seja realizada a conservação obedecendo os passos seguintes:

1. Verificar se o acionamento está desobstruído.
2. Verifique a chave de segurança para danos.
Os danos podem influenciar a proteção contra explosão!
Dispositivo danificado deve ser substituído!
3. Eliminar restos de sujeira.
4. Controlar o estado em que se encontram as entradas de fios e as.

Descarte

- Observe as disposições legais locais a referente ao descarte.
- Separar materiais recicláveis.

Observações

O dispositivo não pode ser utilizado como batente mecânico. O posicionamento de uso é livre. Modificações e alterações no dispositivo – as quais possa afetar a proteção contra explosão – não são permitidas. Além disso, a EN 60079-14 (ABNT NBR IEC 60079-14) tem que ser aplicada para a instalação de equipamentos elétricos em atmosferas explosivas. Os produtos aqui descritos foram desenvolvidos para assumir as funções de segurança, parcial e/ou total de um equipamento/ instalação ou máquina. Um completo sistema de segurança normalmente abrange os sensores, módulos de monitoramento e chaves indicadoras para um desconexão segura. Para integração do dispositivo no sistema completo, a categoria de determinada na avaliação de risco tem que ser estritamente observada e respeitada. Além disso, é ne-



// Ex ES 98 ST-3G/D

Montage- und Anschlussanleitung / Positionsschalter

Mounting and wiring instructions / Position switch

Instructions de montage et de câblage / Interrupteur de position

Istruzioni di montaggio e collegamento / Interruttore di posizione

Instruções de montagem e instalação / Chave fim de curso

Инструкция по монтажу и подключению / Позиционный выключатель

Português

cessária validação de acordo com EN ISO 132849-2 ou EN 62061. Além disto o Performance Level de acordo com EN ISO 13849-1 ou SIL CL Level de acordo com EN 62061 pode ser reduzido quando encadeados diversos componentes de segurança ou outros dispositivos relacionados a segurança, como por exemplo conectando diversos sensores em série. É de responsabilidade do fabricante da instalação ou máquina assegurar o perfeito funcionamento de todas as funções. Sujeito a alterações técnicas. A steute não assume qualquer responsabilidade por recomendações que possam vir a ser deduzidas, ou, implícitas ao texto constante nesta descrição. Esta descrição não permite que se façam quaisquer tipos de exigências adicionais que possam vir a ultrapassar ao estabelecido nas condições gerais de fornecimento, garantias, responsabilidades e/ou penalidades.

Русский

Целевая группа: специально уполномоченный персонал

Все операции, описанные в данном руководстве по монтажу, должны выполняться только квалифицированным персоналом, уполномоченным эксплуатационником оборудования.

1. Прочитать и понять Инструкцию по монтажу и подключению.
2. Соблюдать действующие предписания по технике безопасности и предотвращению несчастных случаев.
3. Установка и ввод устройства в эксплуатацию.

Выбор и установка устройств, а также их интеграция в системы управления связаны с квалифицированными знаниями соответствующих законов и нормативных требований производителя оборудования.

Предназначение и использование



ОПАСНОСТЬ

Ненадлежащее использование и взрывоопасная среда применения! **Опасность взрыва! Опасность ожогов!** Несоблюдение приводит к тяжелым или смертельным травмам. Не допускается использование в категориях 1 и 2 / зонах 0 и 1 и зонах 20 и 21. Использовать только в допущенных категориях/зонах. Устройство использовать только в соответствии с заданными в этом Инструкции по монтажу и подключению условиями эксплуатации. Устройство использовать только в соответствии с названным в этом Инструкции по монтажу и подключению целью применения.

Позиционные выключатели/выключатели безопасности с отделяемым активатором серии Ex ES 98 ST-3G/D подчинены Европейским Стандартам взрывной защиты EN 60079-0, EN 60079-1, EN 60079-7 и EN 60079-31, и соответственно разработаны для использования во взрывоопасных условиях, для зон 2 и 22, согласно EN 60079-14. Требования EN 60079-14, а именно в части пылевой защиты и температурных ограничений, должны быть соблюдены. Позиционные

выключатели с функцией безопасности Ex 98 служат для применения в цепях защитного электрического контура при контроле положения подвижных защитных устройств по EN ISO 14119 (EN 1088) конструкция 2 и EN 60947-5-1.

Инсталляция, монтаж и демонтаж



ОПАСНОСТЬ

Находящиеся под напряжением части и взрывоопасная атмосфера. **Опасность поражения электрическим током! Опасность взрыва! Опасность ожогов!** Несоблюдение приводит к тяжелым или смертельным травмам. Подключение и отсоединение от клемм только специально уполномоченным персоналом. Подключение и отсоединение от клемм только не во взрывоопасной окружающей среде.



ОПАСНОСТЬ

Негерметичность при монтаже без привода. **Опасность поражения электрическим током!** Несоблюдение приводит к тяжелым или смертельным травмам. Использовать только с приводом!

Устройство крепить на плоской поверхности. При монтаже обратить внимание на то, чтобы сдвиг устройства был невозможен. Это действует также и на случай ошибки. Из-за опасности манипуляций: предотвратить доступ к элементам привода или резервным приводам. Устройство обезопасить от несанкционированных манипуляций, напр. при помощи одноразовых защитных винтов. Они доступны опционально. При другом креплении, например заклепками или сваркой, обратить внимание на то, чтобы глубина погружения скобы зафиксированного привода не менялась. **При монтаже устройства соблюдать требования в соответствии с EN 14119, особенно пунктов 5.1 до 5.4!** Обратите внимание на указания норм EN ISO 12100, EN ISO 14120 и EN ISO 14119.

Применение и эксплуатация



ОПАСНОСТЬ

Находящиеся под напряжением части. **Опасность поражения электрическим током!** Несоблюдение приводит к тяжелым или смертельным травмам. Защитный кожух поверх контактов подключения должен быть неповрежденным.



ОПАСНОСТЬ

При перегрузке контактов слишком высокая рабочая температура. **Опасность взрыва! Опасность ожогов!** Несоблюдение приводит к тяжелым или смертельным травмам. Для защиты от короткого замыкания использовать предохранители номиналом 6 A (gG/gN).



// Ex ES 98 ST-3G/D

Montage- und Anschlussanleitung / Positionsschalter

Mounting and wiring instructions / Position switch

Instructions de montage et de câblage / Interrupteur de position

Istruzioni di montaggio e collegamento / Interruttore di posizione

Instruções de montagem e instalação / Chave fim de curso

Инструкция по монтажу и подключению / Позиционный выключатель

Русский

- Устройство эксплуатировать только в рамках допустимых электрических нагрузок (см. Технические данные).
- Устройство эксплуатировать только в пределах допустимых температур окружающей среды (см. шильдик типа и Технические данные).

Очистка



ОПАСНОСТЬ

Находящиеся под напряжением части. **Опасность поражения электрическим током!** Несоблюдение приводит к тяжелым или смертельным травмам. При очистке: соблюдать вид защиты IP67.

- Во избежание образования электростатического заряда разрешается очищать устройство в взрывоопасных зонах только при помощи влажной салфетки.
- При влажной очистке: использовать воду или мягкие, не абразивные и не царапающие чистящие средства.
- Не использовать агрессивные чистящие средства или растворители.

Уход, обслуживание и ремонт



ОПАСНОСТЬ

Находящиеся под напряжением части. **Опасность поражения электрическим током!** Несоблюдение приводит к тяжелым или смертельным травмам. Поврежденные или дефектные устройства не ремонтировать, а заменять на новые.



ОПАСНОСТЬ

Взрывоопасные атмосферы. **Опасность взрыва! Опасность ожогов!** Несоблюдение приводит к тяжелым или смертельным травмам. Учитывать максимальное количество циклов включения.



ОПАСНОСТЬ

Взрывоопасные атмосферы. **Опасность взрыва! Опасность ожогов!** Несоблюдение приводит к тяжелым или смертельным травмам. Переделки и изменения в устройстве недопустимы.

В тяжелых условиях эксплуатации, мы рекомендуем регулярное техническое обслуживание, как указано ниже:

1. Проверьте активатор на легкость срабатывания.
2. Проверка переключающего на отсутствие повреждений. Повреждения могут привести к отмене взрывозащиты! Поврежденные переключающие устройства должны быть заменены!

3. Удалите всю грязь или частицы.
4. Проверяйте изоляцию кабеля а также разъемы и контакты подключения.

Утилизация

- Соблюдать национальные, локальные и нормативные требования по утилизации.
- Материалы отдавать в утилизацию отдельно.

Замечания

Не используйте устройство в качестве механического стопора. Различные монтажные позиции возможны. Переделки и изменения в устройстве, которые могут ухудшить его взрывозащиту недопустимы. Для установки электрооборудования во взрывоопасных областях действуют требования EN 60079-14. Описанные здесь продукты были разработаны так, чтобы в качестве составной части целой установки или машины взять на себя выполнение функций безопасности. Полная система безопасности обычно включает в себя датчики, контрольные модули, инициирующие выключатели и возможности для безопасного разъединения. Для встраивания устройства в общую систему необходимо сквозное соблюдение определенной анализом риска категории управления. Для этого необходима проверка на соответствие нормам EN ISO 13849-2 либо EN 62061. **Кроме того в результате последовательного включения в цепь нескольких модулей безопасности и других ориентированных на безопасность приборов, например последовательное включение датчиков, уровень Performance Level по EN ISO 13849-1 либо SIL CL Level по EN 62061 может оказаться ниже уровня отдельного прибора.** Обеспечение корректной общей работы входит в круг обязанностей изготовителя установок или машины. Возможны технические изменения. Кроме того steute (Штойтэ) не принимает ответственности за рекомендации, сделанные или подразумеваемые этим описанием. Из этого описания новые требования к гарантии, гарантия или ответственность не могут быть получены вне основных терминов и условий поставки.



// Ex ES 98 ST-3G/D

Montage- und Anschlussanleitung / Positionsschalter

Mounting and wiring instructions / Position switch

Instructions de montage et de câblage / Interrupteur de position

Istruzioni di montaggio e collegamento / Interruttore di posizione

Instruções de montagem e instalação / Chave fim de curso

Инструкция по монтажу и подключению / Позиционный выключатель

Abmessungen

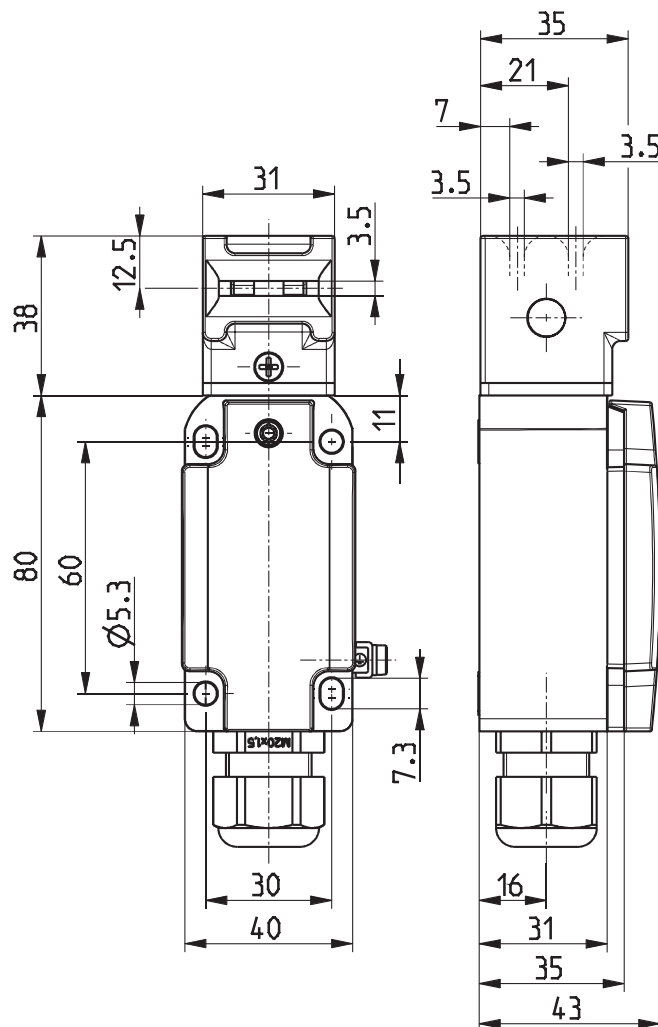
Dimensions

Dimensions

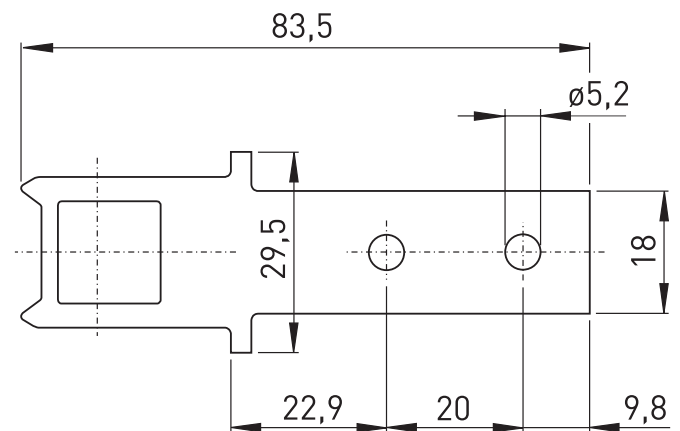
Dimensioni

Dimensões

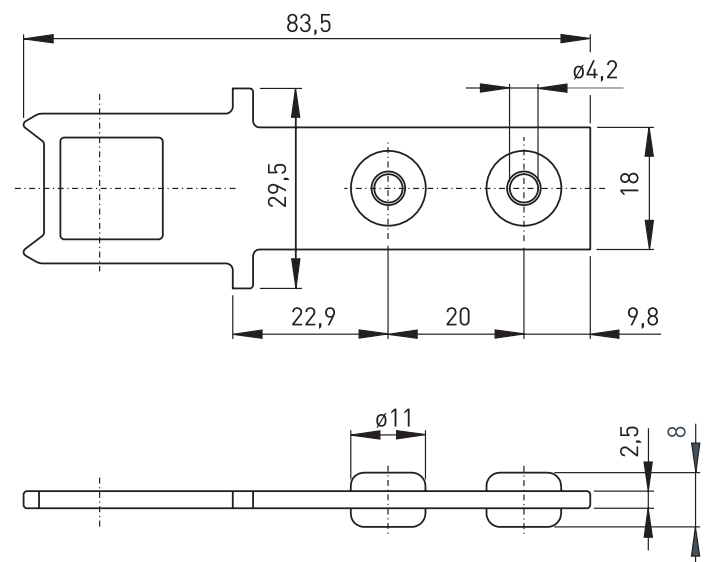
Габариты



98/99 ST-B1



98/99 ST-B1-2245





// Ex ES 98 ST-3G/D

Montage- und Anschlussanleitung / Positionsschalter

Mounting and wiring instructions / Position switch

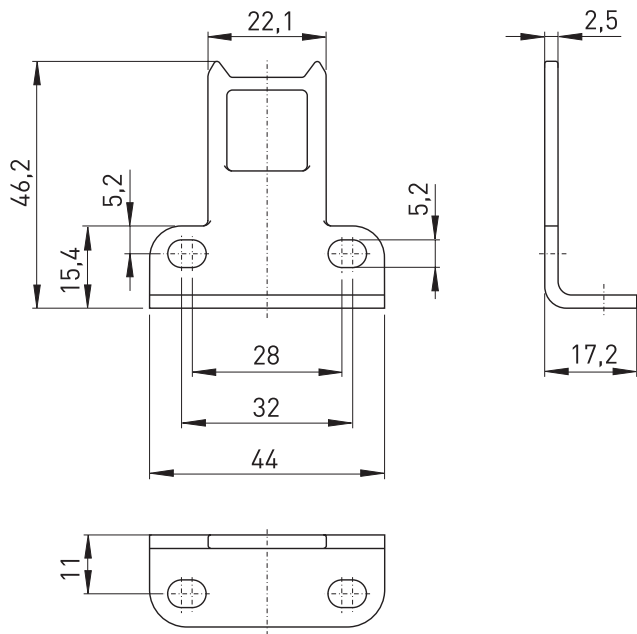
Instructions de montage et de câblage / Interrupteur de position

Istruzioni di montaggio e collegamento / Interruttore di posizione

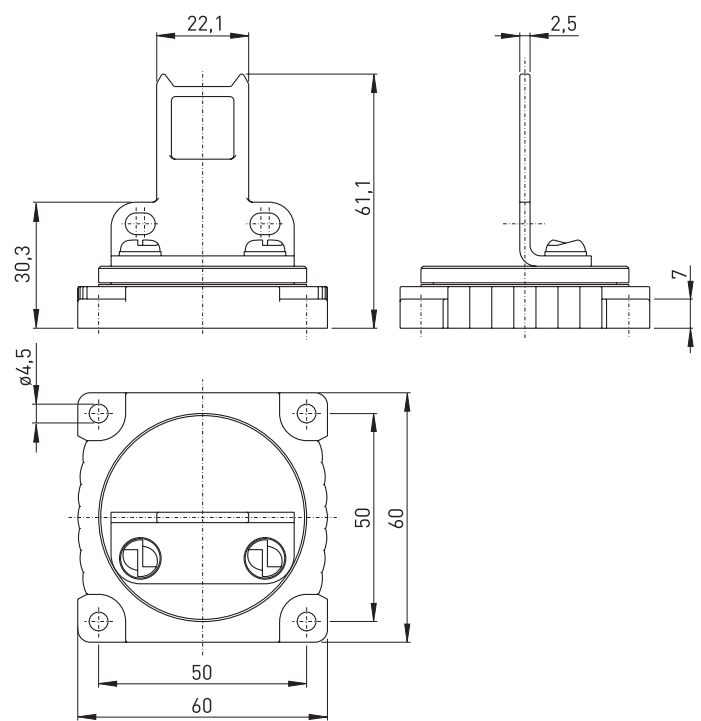
Instruções de montagem e instalação / Chave fim de curso

Инструкция по монтажу и подключению / Позиционный выключатель

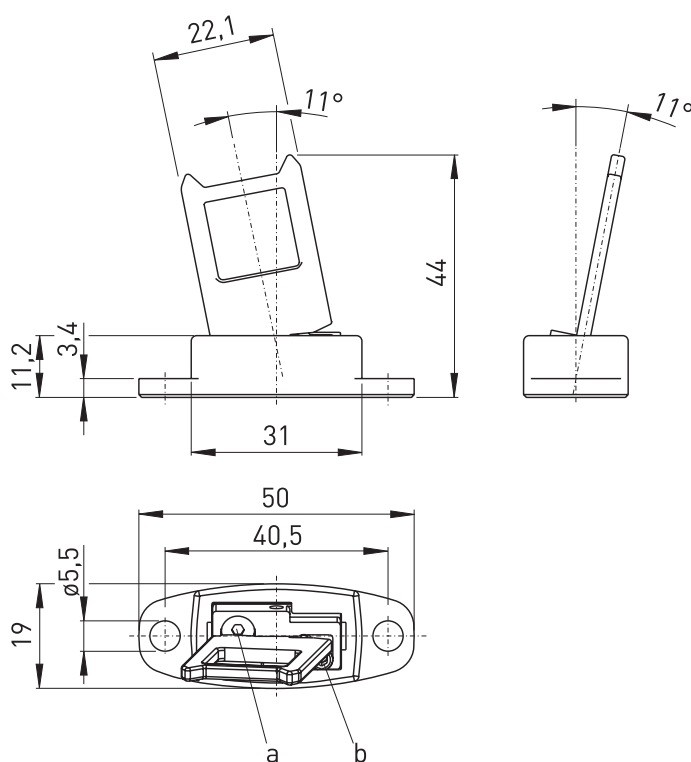
98/99 ST-B5



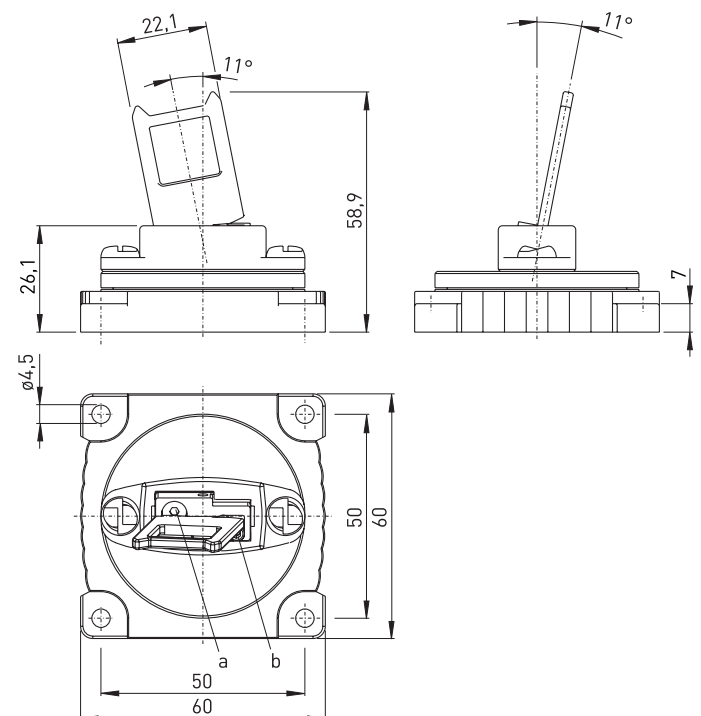
98/99 ST-B5-Flex



98/99 ST-B6



98/99 ST-B6-Flex





// Ex ES 98 ST-3G/D

Montage- und Anschlussanleitung / Positionsschalter

Mounting and wiring instructions / Position switch

Instructions de montage et de câblage / Interrupteur de position

Istruzioni di montaggio e collegamento / Interruttore di posizione

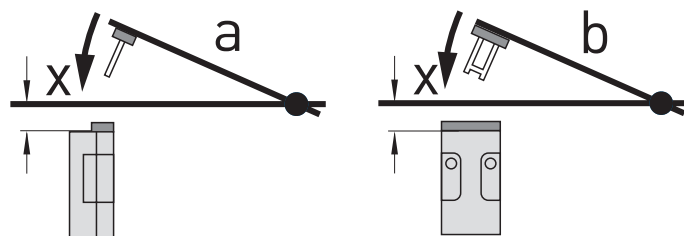
Instruções de montagem e instalação / Chave fim de curso

Инструкция по монтажу и подключению / Позиционный выключатель

Kontakte
Contacts
Contacts
Contatti
Contatos
Контакты

Betätigungsradien
Actuating radii
Rayons d'actionnement
Raggi di azionamento
Angulos de atuação
Радиусы привода в действие

Ex ES 98 ST-02-3G/D	Zb	
Ex ES 98 ST-11-3G/D	Zb	



Die dargestellten Schaltsymbole beziehen sich auf den unbetätigten Zustand.
Contact symbols are shown for the not actuated switch.
Interrupteurs représentés contacts au repos, pas actionnés.
I simboli grafici dei contatti si riferiscono allo stato inattivo dell'interruttore.
Os símbolos de comutação representam o estado inativo.
Символы контактов показаны для неключенного выключателя.

Betätiger Actuator Actionneur Azionatore Atuador Активатор	a	b	x
98/99 ST-B1	900 mm	700 mm	52,7 mm 52.7 mm
98/99 ST-B1-2245	900 mm	700 mm	52,7 mm 52.7 mm
98/99 ST-B5	900 mm	700 mm	15,4 mm 15.4 mm
98/99 ST-B5-Flex	100 mm	100 mm	30,3 mm 30.3 mm
98/99 ST-B6	100 mm	100 mm	13 mm
98/99 ST-B6-Flex	100 mm	100 mm	28 mm

Schaltwegdiagramm
Switching diagram
Diagramme des contacts
Diagramma di commutazione
Diagrama das comutações
Диаграмма хода контактов

Ex ES 98 ST-02-3G/D	Zb	
Ex ES 98 ST-11-3G/D	Zb	

- Bitte beziehen Sie die Informationen für die Betätiger und Schaltfunktionen aus dem Datenblatt des Produktes auf unserer Homepage.
- Please find the details referring to the actuators and switching functions on the product datasheet on our website.
- Pour les actionneurs et les fonctions de commutation, veuillez-vous référer aux informations de la fiche technique du produit sur notre page d'accueil.
- Per gli azionatori e le funzioni di commutazione, fare riferimento alle informazioni riportate sul foglio tecnico del prodotto presente sul nostro sito.
- Para detalhes referente aos atuadores e as funções da chave de segurança, entre em nosso site.
- Информацию о приводе и о функциях коммутации возьмите пожалуйста из технических характеристик продукта на нашем сайте.

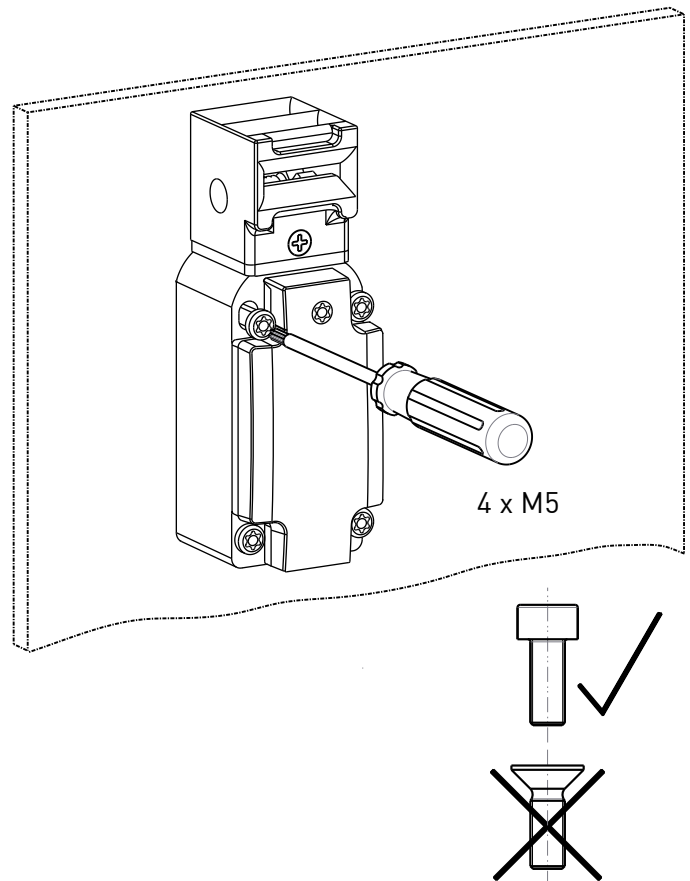
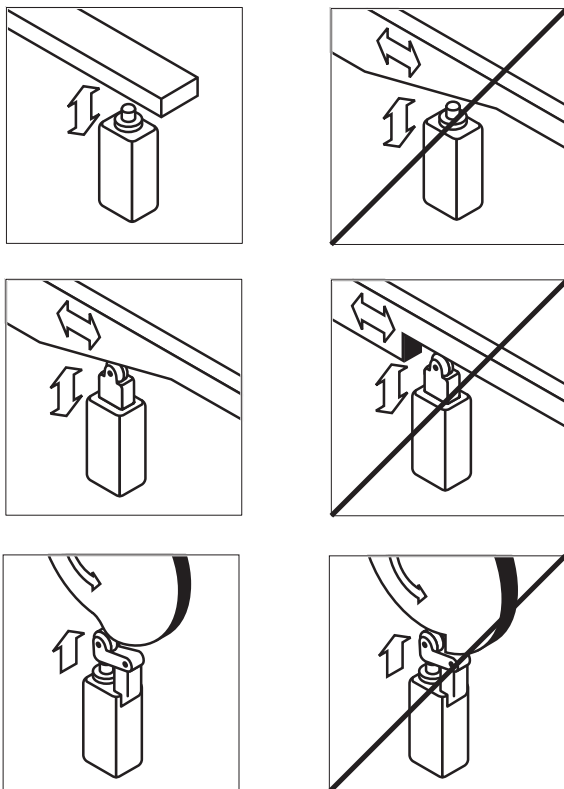


// Ex ES 98 ST-3G/D

Montage- und Anschlussanleitung / Positionsschalter
 Mounting and wiring instructions / Position switch
 Instructions de montage et de câblage / Interrupteur de position
 Istruzioni di montaggio e collegamento / Interruttore di posizione
 Instruções de montagem e instalação / Chave fim de curso
 Инструкция по монтажу и подключению / Позиционный выключатель

Montagehinweise
 Mounting notes
 Montage correct
 Montaggio corretto
 Observações de montagem
 Инструкции по монтажу

Montage Positionsschalter
 Mounting position switch
 Montage interrupteur de position
 Montaggio interruttore di posizione
 Montagem chave fim de curso
 Монтаж позиционный выключатель



Herstellungsdatum 012219 => Montag KW 22 / 2019
 Production date Monday CW 22 / 2019
 Date de fabrication lundi semaine 22 / 2019
 Data di produzione lunedì settimana 22 / 2019
 Data de fabricaço segunda semana 22 / 2019
 Дата изготовления понедельник календарная неделя 22 / 2019

01	Montag	Monday	lundi	lunedì	segunda	понедельник
02	Dienstag	Tuesday	mardi	martedì	terça	вторник
03	Mittwoch	Wednesday	mercredi	mercoledì	quarta	среда
04	Donnerstag	Thursday	jeudi	giovedì	quinta	четверг
05	Freitag	Friday	vendredi	venerdì	sexta	пятница



// Ex ES 98 ST-3G/D

Montage- und Anschlussanleitung / Positionsschalter

Mounting and wiring instructions / Position switch

Instructions de montage et de câblage / Interrupteur de position

Istruzioni di montaggio e collegamento / Interruttore di posizione

Instruções de montagem e instalação / Chave fim de curso

Инструкция по монтажу и подключению / Позиционный выключатель

Betätigungsrichtung ändern

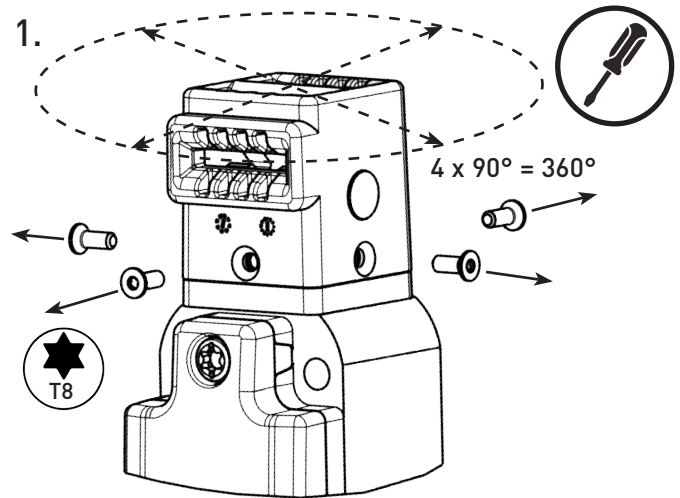
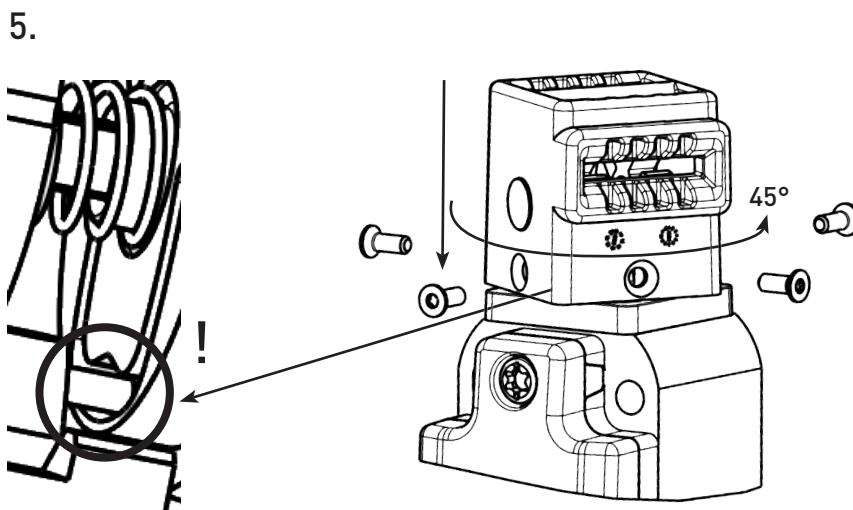
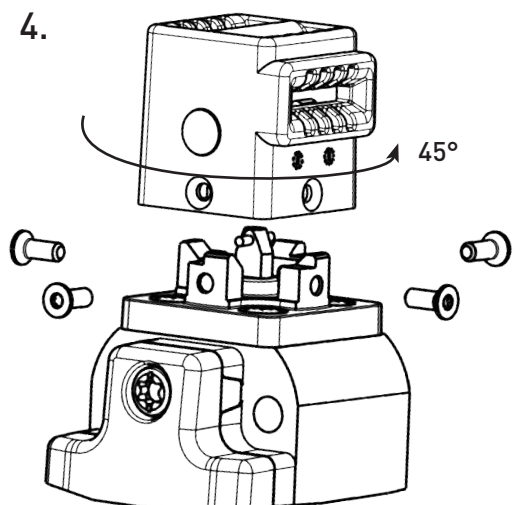
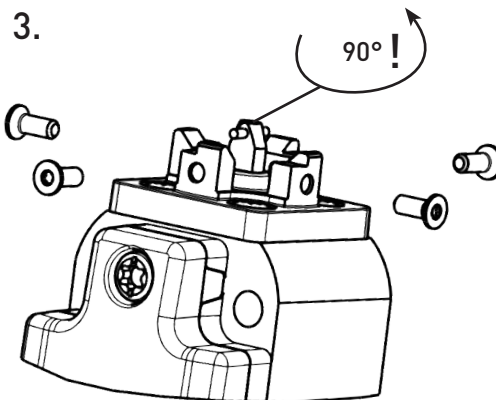
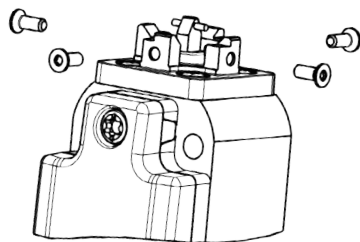
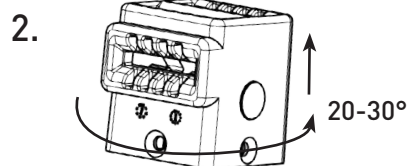
Change actuating direction

Changer le sens d'actionnement

Cambiare la direzione di azionamento

Mudança de direcção de accionamento

Изменение направления срабатывания





// Ex ES 98 ST-3G/D

Montage- und Anschlussanleitung / Positionsschalter

Mounting and wiring instructions / Position switch

Instructions de montage et de câblage / Interrupteur de position

Istruzioni di montaggio e collegamento / Interruttore di posizione

Instruções de montagem e instalação / Chave fim de curso

Инструкция по монтажу и подключению / Позиционный выключатель

Betätigungsrichtung ändern

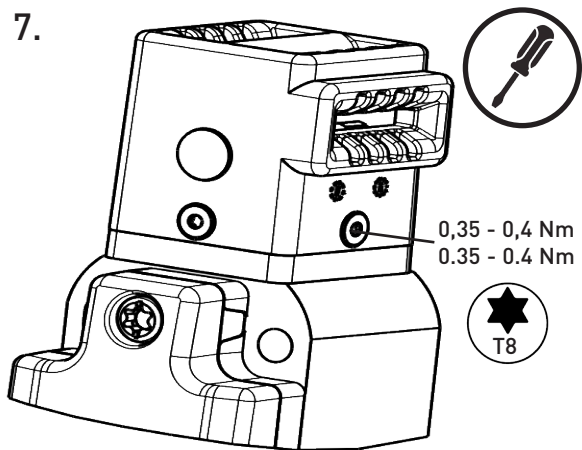
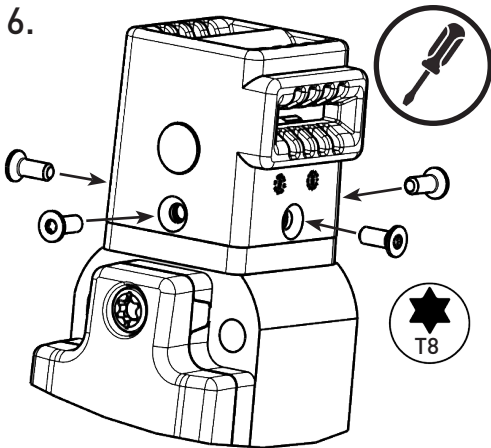
Change actuating direction

Changer le sens d'actionnement

Cambiare la direzione di azionamento

Mudança de direcção de accionamento

Изменение направления срабатывания



Funktionsprüfung

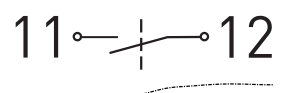
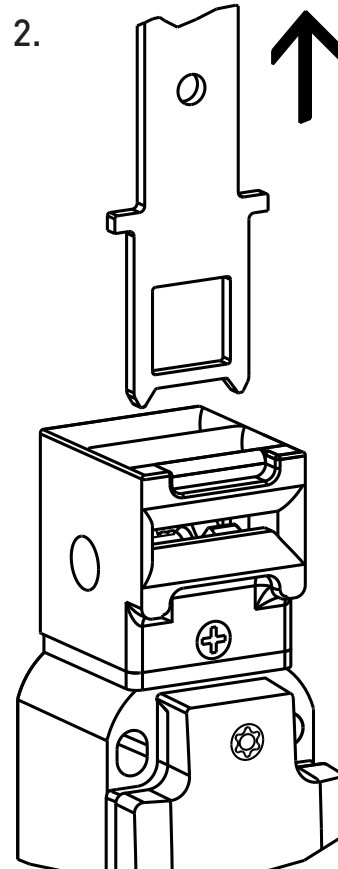
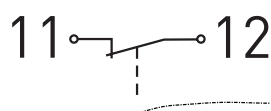
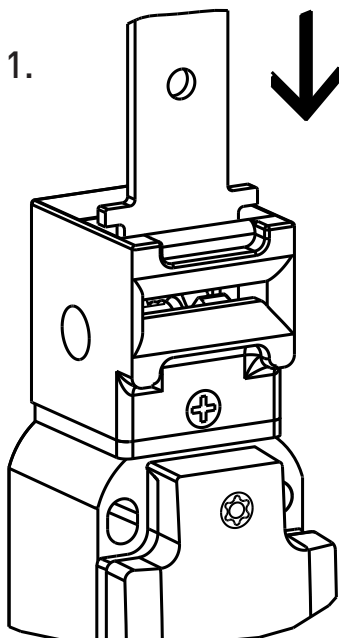
Functional test

Test de fonction

Verifica funzionamento

Verificação funcional

Проверка функционирования





// Ex ES 98 ST-3G/D

Montage- und Anschlussanleitung / Positionsschalter

Mounting and wiring instructions / Position switch

Instructions de montage et de câblage / Interrupteur de position

Istruzioni di montaggio e collegamento / Interruttore di posizione

Instruções de montagem e instalação / Chave fim de curso

Инструкция по монтажу и подключению / Позиционный выключатель

Deutsch (Originalbetriebsanleitung)

Technische Daten

Angewandte Normen	EN 60079-0, -1, -7, -31; EN 60947-5-1; EN ISO 13849-1; EN ISO 14119
Bauart	EN 50041
Gehäuse	korrosionsbeständiges Aluminium, pulverbeschichtet, ähnlich RAL 7016
Deckel	korrosionsbeständiges Aluminium, pulverbeschichtet, ähnlich RAL 1003
Schaltertyp	Bauart 2
Kodierungsstufe	geringe Kodierung
Schutzart	IP67 nach IEC/EN 60529
Schaltelemente	1 Öffner/1 Schließer oder 2 Öffner, Form Zb
Schaltsystem	Schleichschaltung, Öffner zwangsöffnend ⊖
Anschlussart	Schraubanschlussklemmen
Anschlussquerschnitt	min. 0,5 mm ² AWG 24, max. 1,5 mm ² AWG 16
Leitungseinführung	M20 x 1,5 für Leitung Ø 7 ... 13 mm
B _{10d} (10% Nennlast)	2 Millionen
T _M	max. 20 Jahre
U _{imp}	4 kV
U _i	250 V
I _{the}	6 A
Gebrauchskategorie	AC-15; DC-13
Bemessungsbetriebsstrom/-spannung	6 A/250 VAC; 0,25 A/230 VDC
Kurzschlusschutz	6 A gG/gN-Sicherung
Mechan. Lebensdauer	1 Million Schaltspiele *
Schalzhäufigkeit	max. 1800/h
Schaltpunktgenauigkeit bei wiederholtem Schalten	± 0,1 mm
Schlagenergie	max. 7 J
Temperaturklasse	T6/T5
Umgebungstemperatur	T6 = -20 °C ... +40 °C, T5 = -20 °C ... +60 °C
Ex-Kennzeichnung	⊕ II 3G Ex dc ec IIC T6/T5 Gc ⊕ II 3D Ex tc IIIC T80°C/T95°C Dc

* Aus Explosionsschutzgründen max. 10⁶ Schaltspiele, Schalteinsatz austauschen.

English

Technical data

Applied standards	EN 60079-0, -1, -7, -31; EN 60947-5-1; EN ISO 13849-1; EN ISO 14119
Type	EN 50041
Enclosure	corrosion-resistant aluminium, powder-coated, similar to RAL 7016
Cover	corrosion-resistant aluminium, powder-coated, similar to RAL 1003
Switch type	type 2
Coding level	low coding
Degree of protection	IP67 to IEC/EN 60529
Switching elements	1 NC/1 NO or 2 NC, type Zb
Switching system	slow action, positive break NC contacts ⊖
Connection	screw connection terminals
Cable cross-section	min. 0.5 mm ² AWG 24, max. 1.5 mm ² AWG 16
Cable entry	M20 x 1.5 for cable Ø 7 ... 13 mm
B _{10d} (10% nominal load)	2 millions
T _M	max. 20 years
U _{imp}	4 kV
U _i	250 V
I _{the}	6 A
Utilisation category	AC-15; DC-13
Rated operating current/voltage	6 A/250 VAC; 0.25 A/230 VDC
Max. fuse rating	6 A gG/gN fuse
Mechanical life	1 million operations *
Operation cycles	max. 1800/h
Repeat accuracy of switching points	± 0.1 mm
Impact energy	max. 7 J
Temperature class	T6/T5
Ambient temperature	T6 = -20°C ... +40°C, T5 = -20°C ... +60°C
Ex marking	⊕ II 3G Ex dc ec IIC T6/T5 Gc ⊕ II 3D Ex tc IIIC T80°C/T95°C Dc

* For reasons of explosion protection max. 10⁶ operations, replace switch insert.



// Ex ES 98 ST-3G/D

Montage- und Anschlussanleitung / Positionsschalter

Mounting and wiring instructions / Position switch

Instructions de montage et de câblage / Interrupteur de position



Istruzioni di montaggio e collegamento / Interruttore di posizione

Instruções de montagem e instalação / Chave fim de curso

Инструкция по монтажу и подключению / Позиционный выключатель

Français



Données techniques

Normes appliquées	EN 60079-0, -1, -7, -31; EN 60947-5-1; EN ISO 13849-1; EN ISO 14119
Type de construction	EN 50041
Boîtier	aluminium résistant à la corrosion, revêtu par poudre, semblable à RAL 7016
Couvercle	aluminium résistant à la corrosion, revêtu par poudre, semblable à RAL 1003
Type d'interrupteur	type de construction 2
Niveau de codage	codage faible
Étanchéité	IP67 selon IEC/EN 60529
Éléments de commutation	1 NF/1 NO ou 2 NF, type Zb
Système de commutation	action dépendante, contact NF à ouverture positive ☹
Raccordement	bornes à vis
Diamètre du câble de raccordement	min. 0,5 mm ² AWG 24, max. 1,5 mm ² AWG 16
Entrée de câble	M20 x 1,5 pour câble Ø 7 ... 13 mm
B _{10d} (10% charge nominale)	2 millions
T _M	max. 20 ans
U _{imp}	4 kV
U _i	250 V
I _{the}	6 A
Catégorie d'utilisation	AC-15; DC-13
Courant/tension assigné d'emploi	6 A/250 VAC; 0,25 A/230 VDC
Protection contre court-circuit	fusible 6 A gG/gN
Durée de vie mécanique	1 million manoeuvres *
Fréquence de manoeuvre	max. 1800/h
Répétabilité du point de commutation	± 0,1 mm
Énergie d'impact	max. 7 J
Classe de température	T6/T5
Température ambiante	T6 = -20 °C ... +40 °C, T5 = -20 °C ... +60 °C
Protection anti-déflagrante	 II 3G Ex dc ec IIC T6/T5 Gc  II 3D Ex tc IIIC T80°C/T95°C Dc

* Par mesure de précaution anti-explosion, 10⁶ manoeuvres, échanger le bloc-contacts.

Italiano

Dati tecnici

Normative	EN 60079-0, -1, -7, -31; EN 60947-5-1; EN ISO 13849-1; EN ISO 14119
Tipo costruzione	EN 50041
Custodia	alluminio resistente alla corrosione, verniciato a polvere, simile RAL 7016
Coperchio	alluminio resistente alla corrosione, verniciato a polvere, simile RAL 1003
Tipo di interruttore	tipo 2
Livello di codifica	codifica bassa
Grado di protezione	IP67 secondo IEC/EN 60529
Elementi di commutazione	1 NC/1 NA o 2 NC, tipo Zb
Sistema di commutazione	commutazione lenta, contatto NC ad apertura obbligatoria ☹
Collegamento	morsetti a vite
Sezione di collegamento	min. 0,5 mm ² AWG 24, max. 1,5 mm ² AWG 16
Passacavo	M20 x 1,5 per cavo Ø 7 ... 13 mm
B _{10d} (10% carico nominale)	2 milioni
T _M	max. 20 anni
U _{imp}	4 kV
U _i	250 V
I _{the}	6 A
Categoria d'impiego	AC-15; DC-13
Corrente/tensione d'esercizio nominale	6 A/250 VAC; 0,25 A/230 VDC
Protezione da corto circuito	6 A gG/gN fusibile
Durata meccanica	1 milione di manovre *
Frequenza di commutazioni	max. 1800/h
Precisione del punto di commutazione con commutazioni ripetute	± 0,1 mm
Energia di impatto	max. 7 J
Classe di temperatura	T6/T5
Temperatura circostante	T6 = -20 °C ... +40 °C, T5 = -20 °C ... +60 °C
Protezione anti-déflagrante	 II 3G Ex dc ec IIC T6/T5 Gc  II 3D Ex tc IIIC T80°C/T95°C Dc

* Per motivi di protezione antideflagrante max. 10⁶ manovre, sostituire unità di comando.



// Ex ES 98 ST-3G/D

Montage- und Anschlussanleitung / Positionsschalter

Mounting and wiring instructions / Position switch

Instructions de montage et de câblage / Interrupteur de position

Istruzioni di montaggio e collegamento / Interruttore di posizione

Instruções de montagem e instalação / Chave fim de curso

Инструкция по монтажу и подключению / Позиционный выключатель

Português

Dados técnicos

Normas aplicáveis	EN 60079-0, -1, -7, -31; EN 60947-5-1; EN ISO 13849-1; EN ISO 14119
Tipo de construção	EN 50041
Invólucro	alumínio resistente a corrosão, pintadas com tinta em pó, semelhante a RAL 7016
Tampa	alumínio resistente a corrosão, pintadas com tinta em pó, semelhante a RAL 1003
Tipo de fim de curso	tipo 2
Nível de codificação	codificação reduzida
Grau de proteção	IP67 de acordo com IEC/EN 60529
Elementos de comutação	1 NF/1 NA ou 2 NF, tipo Zb
Sistema de comutação	ação lenta, contato NF de ruptura forçada ⊖
Conexão	terminais roscados
Seção máx. cabo	mín. 0,5 mm ² AWG 24, máx. 1,5 mm ² AWG 16
Entrada de cabo	M20 x 1,5 por cabo Ø 7 ... 13 mm
B _{10d} (10% carga nominal)	2 milhões
T _M	máx. 20 anos
U _{imp}	4 kV
U _i	250 V
I _{the}	6 A
Categoria de utilização	AC-15; DC-13
Proteção contra curto circuito	fusível 6 A gG/gN
Dimensionamento da tensão/voltagem de operação	6 A/250 VAC; 0,25 A/230 VDC
Durabilidade mecânica	1 milhão de operações *
Frequência de comutação	máx. 1800/h
Repetibilidade do ponto de atuação	± 0,1 mm
Energia de impacto	máx. 7 J
Classe da temperatura	T6/T5
Temperatura ambiente	T6 = -20 °C ... +40 °C, T5 = -20 °C ... +60 °C
Classificação Ex	⊕ II 3G Ex dc ec IIC T6/T5 Gc ⊕ II 3D Ex tc IIIC T80°C/T95°C Dc

* Por questões de proteção contra explosão é recomendado trocar o mecanismo de comutação aos 10⁶ comutações.

Русский

Технические данные

Примененные нормы	EN 60079-0, -1, -7, -31; EN 60947-5-1; EN ISO 13849-1; EN ISO 14119
Конструкция	EN 50041
Корпус	коррозионностойкий алюминий, с порошковым покрытием, схожий по цвету с RAL 7016
Крышка	коррозионностойкий алюминий, с порошковым покрытием, схожий по цвету с RAL 1003
Тип выключателя	конструкция 2
Степень кодировки	невысокая кодировки
Класс защиты	IP67 по IEC/EN 60529
Коммутирующие элементы	1 НЗ/1 НР или 2 НЗ, тип Zb
Коммутирующая система	плавное переключение, НЗ с положительным размыкаемым контактом ⊖
Вид подключения	винты
Сечение проводов подключения	мин. 0,5 мм ² AWG 24, макс. 1,5 мм ² AWG 16
Кабельный ввод	M20 x 1,5 для кабеля Ø 7 ... 13 мм
B _{10d} (10% номинальной нагрузки)	2 миллиона
T _M	макс. 20 лет
U _{imp}	4 kV
U _i	250 V
I _{the}	6 A
Категории использования	AC-15; DC-13
Расчетные рабочие ток/напряжение	6 A/250 VAC; 0,25 A/230 VDC
Защита от короткого замыкания	6 A gG/gN предохранитель
Механ. долговечность	1 миллион циклы коммутации *
Частота переключения	макс. 1800/час
Точность повторения точки переключения	± 0,1 мм
Ударная прочность	макс. 7 J
Температурный класс	T6/T5
Температура окружающей среды	T6 = -20 °C ... +40 °C, T5 = -20 °C ... +60 °C
Взрывная защищенность	⊕ II 3G Ex dc ec IIC T6/T5 Gc ⊕ II 3D Ex tc IIIC T80°C/T95°C Dc

* В соответствии с требованиями по взрывозащите максимум после 10⁶ циклов замыкания-размыкания необходима замена контактной группы.

EU-KONFORMITÄTSERKLÄRUNG EU DECLARATION OF CONFORMITY

gemäß der Explosionsschutz-Richtlinie 2014/34/EU
according to Explosion Protection Directive 2014/34/EU

Als Hersteller trägt die Firma steute Technologies die alleinige Verantwortung für die Ausstellung dieser Konformitätserklärung /
As manufacturer, steute Technologies is solely responsible for issuing this Declaration of Conformity.

Art und Bezeichnung der Betriebsmittel / **Ex Sicherheitsschalter, Typen Ex ES 98 ST ... -3G/D**
Type and name of equipment: **Ex safety switch, types Ex ES 98 ST ... -3G/D**

Hiermit erklären wir, dass die oben aufgeführten elektrischen Betriebsmittel aufgrund der Konzipierung und Bauart den grundlegenden
Sicherheits- und Gesundheitsanforderungen nach Anhang II der Richtlinie 2014/34/EU entsprechen. /
We hereby declare that, due to its design and construction, the above mentioned electrical equipment satisfies the requirements of directive
2014/34/EU in respect to basic safety and health requirements according to Annex II.

Angewandte EU-Richtlinie / Applied EU directive	Harmonisierte Normen / Harmonised standards	Neueste harmonisierte Normen / Latest harmonised standards
2014/34/EU Explosionsschutzrichtlinie / 2014/34/EU Explosion Protection Directive	EN 60079-0:2012 +A11:2013, EN 60079-1:2014, EN 60079-7:2015, EN 60079-31:2014	
EG-Baumusterprüfung / EU-type examination:	Ex-Kennzeichnung / Ex marking	Neueste Ex-Kennzeichnung / Latest Ex marking
	⊕ II 3G Ex dc ec IIC T6/T5 Gc ⊕ II 3D Ex tc IIIC T80°C/T95°C Dc	
Weitere angewandte EU-Richtlinien / Additionally applied EU directives	Harmonisierte Normen / Harmonised standards	Anmerkungen / Comments
2006/42/EG Maschinenrichtlinie / 2006/42/EC Machinery Directive	EN 60947-5-1:2017; EN ISO 14119:2013	-
2014/30/EU EMV-Richtlinie / 2014/30/EU EMC Directive	nicht anwendbar nach EN 60947-1:2007 +A1:2011 +A2:2014 not applicable to EN 60947-1:2007 +A1:2011 +A2:2014	-
2011/65/EU RoHS-Richtlinie / 2011/65/EU RoHS Directive	EN 50581:2012	-

Verantwortlich technische Dokumentation / **Marc Stanesby (Geschäftsführer)**
Responsible for technical documentation: **Marc Stanesby (Managing Director)**

Löhne, 05. Dezember 2018 / December 05th, 2018
Ort und Datum der Ausstellung / Place and date of issue


Rechtsverbindliche Unterschrift,
Marc Stanesby (Geschäftsführer) /
Legally binding signature,
Marc Stanesby (Managing Director)

steute Technologies GmbH & Co KG, Brückenstr. 91, 32584 Löhne, Germany



Zusatzinformation zu Montage- und Anschlussanleitungen Additional information on mounting and wiring instructions Information complémentaire aux instructions de montage et de câblage Ulteriori informazioni sulle istruzioni di collegamento e montaggio Informação adicional para as instruções de montagem Дополнительная информация по монтажу и инструкциям по подключению

Auf Anfrage erhalten Sie diese Montage- und Anschlussanleitung auch in Ihrer Landessprache.

This mounting and wiring instruction is also available in your national language on request.

Ces Instructions de montage et de câblage sont disponibles sur demande, dans votre langue nationale.

Questa istruzione di collegamento e montaggio e' inoltre disponibile nella vostra lingua su richiesta.

Estas instrucciones de montaje y conexionado se pueden solicitar en su idioma.

Instruções de ligação e montagem podem ser disponibilizadas em outros idiomas também - consulte-nos.

Εφόσον το ζητήσετε λαμβάνετε αυτές τις οδηγίες τοποθέτησης και σύνδεσης και στην γλώσσα της χώρας σας.

Niniejsza instrukcja montażu i podłączenia jest dostępna na życzenie w języku polskim.

Op aanvraag kunt u deze montage- en installatiehandleiding ook in uw taal verkrijgen.

Den här monterings- och elinstallationsinstruktionerna finns även tillgänglig på ditt nationella språk efter förfrågan.

På anmodning kan De også rekvirere denne montage- og tilslutningsvejledning på Deres eget sprog.

Pyydetäessä asennus- ja kykentoäohjeet on saatavana myös sinun omalla äidinkielellä.

При поискване Вие ще получите тази асамблея, а също и връзката ръчно майчиния си език.

La cererea Dumneavoastră, vă trimitem instrucțiunile de folosire și instrucțiunile de montaj și în limba română.

Na požádání obdržíte tento návod na montáž a připojení také v jazyce vaší země.

Na vyžiadanie obdržíte tento návod na montáž a pripojenie takisto v jazyku vašej krajiny.

Egyeztetés után, kérésére, ezt a szerelési- és csatlakoztatási leírást, biztosítjuk az Ön anyanyelvén is.

Na zahtevo boste dobili ta navodila za montažo in priklop tudi v vašem domačem jeziku.

Na zahtjev ćete dobiti ova uputstva za montažu i priključenje i na svom jeziku.

Dan il-manwal dwar il-montaġġ u konnessjonijiet huwa disponibbli wkoll fil-lingwa tiegħek.

Soovi korral on see installimis- ja ühendusjuhend saadaval ka teie riigikeeles.

Jeį jums reikėtų šios įdiegimo ir pajungimo instrukcijos valstybine kalba, teiraukitės pardavėjo.

Šo montāžas un pieslēgšanas instrukciju pēc pieprasījuma varat saņemt arī savas valsts valodā.

Arna iarraidh sin gheobhaidh tú na treoracha tionóil agus na treorach seo i do theanga féin.



// Ex ES 98 ST-3G/D

Montage- und Anschlussanleitung / Positionsschalter

Mounting and wiring instructions / Position switch

Instructions de montage et de câblage / Interrupteur de position

Istruzioni di montaggio e collegamento / Interruttore di posizione

Instruções de montagem e instalação / Chave fim de curso

Инструкция по монтажу и подключению / Позиционный выключатель



// Ex ES 98 ST-3G/D

Montage- und Anschlussanleitung / Positionsschalter

Mounting and wiring instructions / Position switch

Instructions de montage et de câblage / Interrupteur de position

Istruzioni di montaggio e collegamento / Interruttore di posizione

Instruções de montagem e instalação / Chave fim de curso

Инструкция по монтажу и подключению / Позиционный выключатель



// Ex ES 98 ST-3G/D

Montage- und Anschlussanleitung / Positionsschalter

Mounting and wiring instructions / Position switch

Instructions de montage et de câblage / Interrupteur de position

Istruzioni di montaggio e collegamento / Interruttore di posizione

Instruções de montagem e instalação / Chave fim de curso

Инструкция по монтажу и подключению / Позиционный выключатель