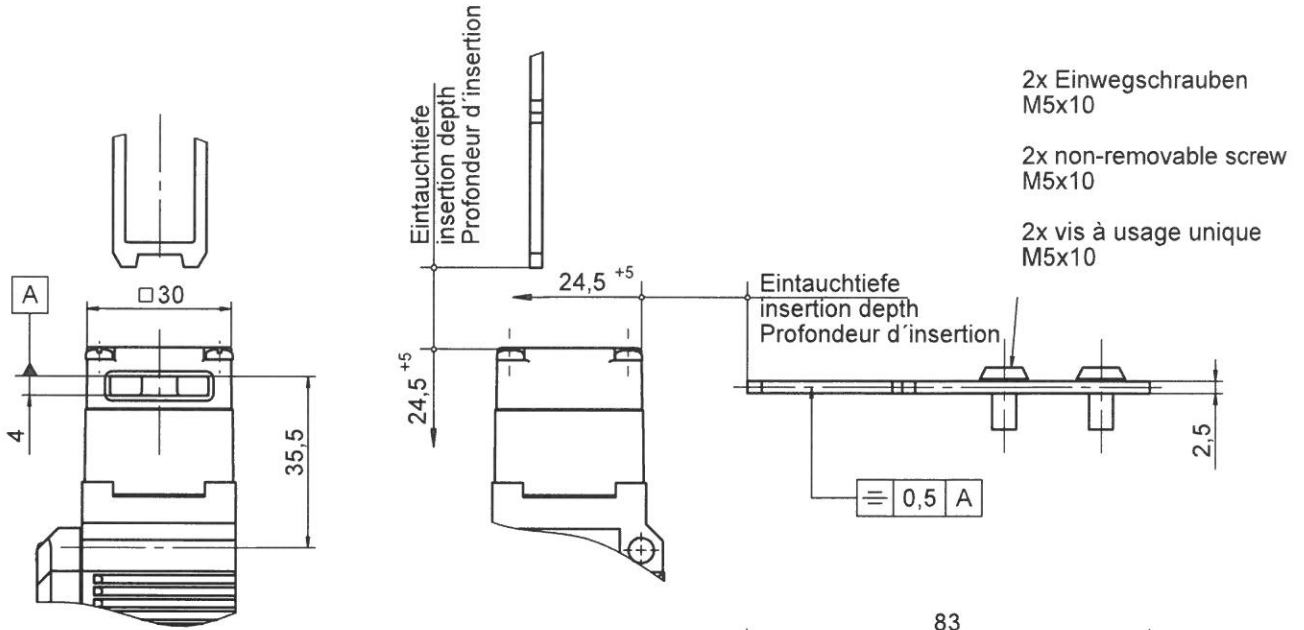


Maße in mm / Dimension in mm / Dimensions en mm

Technische Änderungen vorbehalten, alle Angaben ohne Gewähr  
 Subject to technical modifications, no responsibility is accepted for the accuracy of this information / Sous réserve de modifications techniques, toutes les données sans garantie



Zur Montage an der Maschine müssen Sicherheitsschalter und Betätiger zusammengefügt sein.

For mounting on the machine the safety switch and the actuator have to be assembled.

L'interrupteur de sécurité et l'actionneur doivent être assemblés pour être montés sur la machine.

Betätiger und Schalter dürfen nicht zur Führung oder als technischer Anschlag verwendet werden.

Actuators must not be used as guides or end stops.

Actionneurs et interrupteurs ne doivent pas être utilisés pour le guidage ou comme butée d'arrêt.

