



// GF ... ZS

Montage- und Anschlussanleitung / Zustimmung-Fußschalter

Mounting and wiring instructions / Enable foot switch

Instructions de montage et de câblage / Pédale d'assentiment

Istruzioni di montaggio e di collegamento / Interruttore a pedale con consenso

Instruções de montagem e instalação / Pedal de acionamento

Инструкция по монтажу и подключению / Разрешающий ножной выключатель

Deutsch (Originalbetriebsanleitung)

Anwendung, Bestimmung und Gebrauch

Zustimm-Fußschalter können zum Einsatz kommen, wenn in einer Sonderbetriebsart einer Maschine oder Anlage die Wirkung der Schutzzeleinrichtung, ganz oder teilweise, aufgehoben werden muss.

Der 3-stufige Zustimmung-Fußschalter wird typischerweise nur beim Einrichten oder Servicearbeiten an Maschinen oder Anlagen eingesetzt, wenn eine Zustimmung zu dem Bearbeitungsvorgang (nur Sonderbetriebsart) erforderlich ist.

Der Vorteil eines 3-stufigen Zustimmung-Fußschalters besteht darin, dass der Bediener im Falle einer Not-Situation zwei Optionen hat, sicher abzuschalten: Loslassen oder Durchdrücken.

Der Schalter darf nicht für Serienproduktion eingesetzt werden. Mit einem Zustimmung-Fußschalter allein dürfen keine gefahrbringende Bewegungen eingeleitet werden. Der Zustimmung-Fußschalter dient dazu, Befehle von anderen Befehlsgebern wirksam werden zu lassen.

Der Fußschalter erfüllt die europäische Norm EN 60947-5-8.

3-stufiger Zustimmung-Fußschalter

Stufe 1 = AUS-Funktion (Fußschalter nicht betätigt)

Stufe 2 = EIN-Funktion / Zustimmungsfunktion (Fußschalter betätigt)

Stufe 3 = AUS-Funktion (Fußschalter über die Mittelstellung betätigt)

Befestigung und Anschluss

Den Fußschalter entsprechend angegebener Anschlussbezeichnungen anschließen. Die angegebenen Kontaktsymbole beziehen sich auf einen unbetätigten Schalter. Die Kontaktbezeichnungen sind im Schalterinnenraum benannt. Zur Leitungseinführung sind Kabelverschraubungen mit entsprechender Schutzart zu verwenden. Nach erfolgtem Anschluss ist der Schalterinnenraum von Schmutzteilen zu säubern.

Hinweise

Der elektrische Anschluss darf nur von autorisiertem Fachpersonal durchgeführt werden. Umbauten und Veränderungen am Schalter, die die Sicherheitsfunktion beeinträchtigen, sind nicht gestattet. Die hier beschriebenen Produkte wurden entwickelt, um als Teil einer Gesamtanlage oder Maschine sicherheitsgerichtete Funktionen zu übernehmen. Ein komplettes sicherheitsgerichtetes System enthält in der Regel Sensoren, Auswerteeinheiten, Meldegeräte und Konzepte für sichere Abschaltungen. Für die Verschaltung des Schalters in das Gesamtsystem muss die in der Risikoanalyse festgelegte Steuerungskategorie eingehalten werden. Hierzu ist auch eine Validierung nach DIN EN ISO 13849-2 bzw. nach DIN EN 62061 erforderlich.

- Desweiteren kann der Performance-Level nach DIN EN ISO 13849-1 bzw. SIL-CL-Level nach DIN EN 62061 durch Verkettung von mehreren Sicherheitsbauteilen und anderen sicherheitsgerichteten Geräten, z.B. Reihenschaltung von Sensoren, niedriger ausfallen als die Einzellevel.

- Verbinden Sie elektromechanische Zustimmungsschalter so mit der Steuerung, dass die Anforderungen an Stromkreise, die der Sicherheit dienen, gemäß DIN EN ISO 10218-1, DIN EN 60204-1, DIN EN ISO 13849-1 und DIN EN ISO 11161 erfüllt sind.

- Leiten Sie mit Zustimmungsschaltern allein niemals Steuersignale für gefahrbringende Zustände ein.

- Deaktivieren Sie die Freigabesteuerung, bevor ein erneuter Maschinenbetrieb eingeleitet wird.
- Benutzen Sie Steuergeräte, die bei ihrem Betätigen abwechselnd eine Bewegung einleiten und stillsetzen, nur für Funktionen, die nicht zu einem gefahrbringenden Zustand führen können.
- Geben Sie zu jedem Zeitpunkt immer nur eine Bedienstation frei.
- Berücksichtigen Sie bezüglich Maßnahmen gegen Umgehen die Anforderungen der DIN EN 60204-1, Abschnitt 9.2.6.3.
- Bei der Verwendung mehrere Fußschalter dieses Typs besteht Verwechslungsgefahr!

Es liegt im Verantwortungsbereich des Herstellers einer Anlage oder Maschine, die korrekte Gesamtfunktion sicherzustellen. steute übernimmt keine Haftung für Empfehlungen, die durch diese Beschreibung gegeben oder impliziert werden. Technische Änderungen vorbehalten. Aufgrund dieser Beschreibung können keine neuen, über die allgemeinen steute-Lieferbedingungen hinausgehenden Garantie-, Gewährleistungs- oder Haftungsansprüche abgeleitet werden.

Wartung

Bei rauen Betriebsbedingungen empfehlen wir eine regelmäßige Wartung mit folgenden Schritten:

1. Prüfen der Pedale auf Leichtgängigkeit.
2. Entfernen von Schmutzresten.
3. Prüfen der Leitungseinführung und -anschlüsse.
4. Prüfen der Schaltfunktion.

Reinigung

- Bei feuchter Reinigung: Wasser oder milde, nicht-scheuernde, nicht-kratzende Reinigungsmittel verwenden.
- Keine aggressiven Reinigungs- oder Lösungsmittel verwenden.

Entsorgung

- Nationale, lokale und gesetzliche Bestimmungen zur Entsorgung beachten.
- Materialien getrennt dem Recycling zuführen.

English

Application, destination and use

Enable foot switches may be used if, during a machine's or plant's special operating mode, the protection device's effects must be stopped - either partly or completely.

The three-position enable foot switch is typically only used for set-up or service works on machines and plants, if a machining operation (only special operating mode) needs permission to be activated.

The advantage of a three-position enable switch is that, in case of emergency, the user has two options for safe switch-off: pressing the switch fully all the way down or releasing it.

The switch must not be used for serial production. A single enable foot switch must not be used to initiate hazardous movements. The enable foot switch serves to activate commands given by other control devices.

The foot switch conforms to the European standard EN 60947-5-8.



// GF ... ZS

Montage- und Anschlussanleitung / Zustimmung-Fußschalter

Mounting and wiring instructions / Enable foot switch

Instructions de montage et de câblage / Pédale d'assentiment

Istruzioni di montaggio e di collegamento / Interruttore a pedale con consenso

Instruções de montagem e instalação / Pedal de acionamento

Инструкция по монтажу и подключению / Разрешающий ножной выключатель

English

3-position enable foot switch

Position 1 = OFF function (foot switch not pressed)

Position 2 = ON function / enable function (foot switch pressed)

Position 3 = OFF function (foot switch pressed further than middle position)

Mounting and wiring

Wire the foot switch according to the specified wire colours/terminal labelling. Contact symbols are shown for a not actuated switch. The contact numbers can be found in the wiring compartment. For cable entries, please use cable glands with the appropriate protection class. Clean the inside of the switch from dirt after wiring.

N.B.

The electrical connection may only be carried out by authorised personnel. Reconstruction and alterations at the switch - which might affect the safety function - are not allowed. The described product has been developed in order to assume safety functions as a part of an entire plant or machine. A complete safety system normally covers sensors, monitoring modules, indicator switches and concepts for safe disconnection. For the integration of the safety switch into the entire system, the control category determined in the risk assessment must be strictly observed and respected. Therefore, a validation according to DIN EN ISO 13849-2 or DIN EN 62061 is necessary.

- Furthermore, the Performance Level according to DIN EN ISO 13849-1 and SIL CL Level according to DIN EN 62061 can be lower than the single level because of the combination of several safety components and other safety-related devices, e.g. by serial connection of sensors.
- Connect electromechanical footswitches with the control system in a way that fulfills the requirements for electric circuits which serve safety purposes, according to DIN EN ISO 10218-1, DIN EN 60204-1, DIN EN ISO 13849-1 and DIN EN ISO 11161.
- Never use only footswitches with enabling function to trigger control signals for hazardous situations.
- Deactivate release control before another machine operation is started.
- For control devices which, upon actuation, alternately start and stop actuation: use them only for functions which do not trigger hazardous situations.
- Always use only one control station at a time.
- For measures against defeat, observe the requirements of DIN EN 60204-1, paragraph 9.2.6.3
- If more than one device of this type are used, it may lead to confusion.

The responsibility taken by the manufacturer of a plant or machine implies to secure the correct general function. steute does not assume any liability for recommendations made or implied by this description. Subject to technical modifications. From this description new claims for guarantee, warranty or liability cannot be derived beyond the general terms and conditions of delivery.

Maintenance

With rough conditions, we recommend routine maintenance as follows:

1. Check pedals for easy operation.
2. Remove all dirt or particles.
3. Check sealing of the cable or conduit connections.
4. Check for correct switching function.

Cleaning

- In case of damp cleaning: use water or mild, non-scratching, non-chafing cleaners.
- Do not use aggressive cleaners or solvents.

Disposal

- Observe national, local and legal regulations concerning disposal.
- Recycle each material separately.

Français

Application, usage et emploi

Les pédales d'assentiment peuvent être utilisées si, dans un mode de fonctionnement particulier d'une machine ou d'une installation, l'effet d'un dispositif de protection doit être complètement ou partiellement supprimé.

En général, la pédale d'assentiment à 3 positions n'est utilisée que pour les travaux de réglage ou de maintenance sur les machines ou installations, si l'autorisation pour un procédé d'usinage est nécessaire (uniquement le mode de fonctionnement particulier).

L'avantage d'une pédale d'assentiment à 3 positions est que, en cas d'urgence, l'utilisateur dispose de deux options pour l'arrêt sécurisé: appuyer complètement sur l'interrupteur ou le relâcher complètement.

L'interrupteur ne doit pas être utilisé pour la production en série. La pédale d'assentiment seule ne doit pas déclencher des mouvements dangereux. La pédale d'assentiment permet d'activer les commandes données par d'autres appareils de contrôle.

La pédale répond à la norme européenne EN 60947-5-8.

Pédale d'assentiment à 3 positions

Position 1 = fonction d'ARRÊT (pédale non actionnée)

Position 2 = fonction de MARCHE / fonction d'assentiment (pédale actionnée)

Position 3 = fonction d'ARRÊT (pédale actionnée au-delà de la position médiane)

Montage et câblage

Câbler la pédale en respectant les désignations de raccordements indiquées. Les symboles de contact indiqués se réfèrent à un des interrupteurs non actionnés. Les désignations de contacts se trouvent à l'intérieur de l'interrupteur. Pour les entrées de câble, veuillez utiliser des presses étoupes avec la classe de protection appropriée. Après le câblage, nettoyer l'intérieur de l'interrupteur.



// GF ... ZS

Montage- und Anschlussanleitung / Zustimmung-Fußschalter

Mounting and wiring instructions / Enable foot switch

Instructions de montage et de câblage / Pédale d'assentiment

Istruzioni di montaggio e di collegamento / Interruttore a pedale con consenso

Instruções de montagem e instalação / Pedal de acionamento

Инструкция по монтажу и подключению / Разрешающий ножной выключатель

Français

Remarques

La connexion électrique ne doit se faire que par du personnel autorisé. Toute modification ou transformation de l'interrupteur affectant la fonction de sécurité, est interdite. Les produits décrits dans ces instructions de montage ont été développés pour effectuer des fonctions de sécurité comme élément d'une machine ou installation complète. Un système de sécurité se compose généralement de multiples capteurs, modules de sécurité, dispositifs de signalisation et concepts assurant un déclenchement sûr. Pour câblage du dispositif dans le système entier, la catégorie déterminée dans l'analyse des risques est à observer et à respecter strictement. Pour ce faire, une validation selon DIN EN ISO 13849-2 ou selon DIN EN 62061 est nécessaire.

- En plus, le niveau de performance selon DIN EN ISO 13849-1 et SIL-CL selon DIN EN 62061 peut être plus bas que les niveaux individuels à cause des combinaisons de plusieurs éléments de sécurité et d'autres dispositifs sécurisés, par ex. par la mise en série des capteurs.
- Connecter les commandes d'assentiment électromécaniques avec le système de commande de sorte que les exigences pour les circuits électriques de sécurité soient respectées, conformément aux normes DIN EN ISO 10218-1, DIN EN 60204-1, DIN EN ISO 13849-1 et DIN EN ISO 11161.
- N'utilisez jamais les commandes d'assentiment seules pour déclencher des signaux de commande susceptibles de présenter des situations à risque.
- Désactivez la commande de validation avant qu'une autre opération de machine soit démarrée.
- Utilisez les dispositifs de commande qui, par leurs actionnements, déclenchent et arrêtent en alternance un mouvement, uniquement pour les fonctions qui ne peuvent pas conduire à une situation dangereuse.
- Ne validez toujours qu'une station de commande à la fois.
- Pour prendre des mesures contre le contournement, observez les exigences de la norme DIN EN 60204-1, paragraphe 9.2.6.3.
- L'utilisation de plusieurs pédales de ce type peut entraîner un risque de confusion.

Le constructeur d'une machine ou installation doit assurer le fonctionnement de l'ensemble. Les caractéristiques et recommandations figurant dans ce document sont données exclusivement à titre d'information et sans engagement contractuel de la part de steute. Sous réserve de modifications techniques. En raison de cette description, aucune garantie, responsabilité, ou droit à un dédommagement allant au-delà des conditions générales de livraison de steute ne peut être pris en compte.

Entretien

En cas de fonctionnement dans un environnement difficile, il est recommandé d'effectuer un entretien régulier qui consiste à :

1. Contrôler que les pédales fonctionnent librement.
2. Eliminer les salissures.
3. Contrôler les entrées de câble et les raccordements.
4. Vérifiez la fonction de commutation.

Nettoyage

- Pour un nettoyage humide: utiliser de l'eau ou un nettoyant doux, non abrasif, qui ne raye pas.
- Ne pas utiliser de nettoyeurs ou solvants agressifs.

Élimination des déchets

- Observer les dispositions nationales, locales et légales pour l'élimination.
- Trier les déchets pour le recyclage.

Italiano

Applicazione, destinazione e uso

Gli interruttori a pedale con consenso possono essere utilizzati se, durante una particolare modalità operativa di una macchina o di un impianto, gli effetti del dispositivo di protezione devono essere parzialmente o completamente interrotti.

Tipicamente, l'interruttore a pedale a tre posizioni con consenso viene utilizzato soltanto per operazioni di set-up o di manutenzione su macchine ed impianti, se il funzionamento della macchina (soltanto in modalità operativa speciale) necessita di autorizzazione per essere attivato.

Il vantaggio di un interruttore a pedale a tre posizioni con consenso è che, in caso di emergenza, l'utente ha due opzioni per l'arresto di sicurezza: premere l'interruttore fino in fondo, oppure rilasciarlo.

L'interruttore non deve essere utilizzato per la produzione di serie. Un interruttore a pedale con consenso da solo non deve essere utilizzato per avviare movimenti pericolosi. L'interruttore a pedale con consenso serve per attivare comandi dati da altri dispositivi di comando.

L'interruttore a pedale è conforme alla normativa europea EN 60947-5-8.

Interruttore a pedale a 3-posizioni con consenso

Posizione 1 = funzione OFF (pedale non premuto)

Posizione 2 = funzione ON / funzione di consenso (pedale premuto)

Posizione 3 = funzione OFF (pedale premuto oltre la posizione centrale, fino in fondo)

Montaggio e collegamenti

Collegare l'interruttore a pedale secondo i colori dei fili specificati sull'etichetta. I simboli dei contatti indicati si riferiscono a un interruttore non azionato. Il numero dei contatti si trova all'interno del vano di collegamento. Per l'ingresso dei cavi utilizzare pressacavi con classe di protezione appropriata. Dopo il collegamento, pulire l'interno dell'interruttore dalla sporcizia.

Indicazioni

Il collegamento elettrico deve essere effettuato solo da personale autorizzato. Ricostruzioni e modifiche dell'interruttore - che potrebbero incidere sulla sicurezza - non sono permesse. I prodotti descritti sono stati sviluppati con l'intento di svolgere funzioni di sicurezza come una parte di un intero impianto o macchinario. Di norma un completo sistema di sicurezza comprende sensori, unità di valorizzazione, apparecchi di segnalazione nonché sistemi per uno spegnimento sicuro.



// GF ... ZS

Montage- und Anschlussanleitung / Zustimmung-Fußschalter

Mounting and wiring instructions / Enable foot switch

Instructions de montage et de câblage / Pédale d'assentiment

Istruzioni di montaggio e di collegamento / Interruttore a pedale con consenso

Instruções de montagem e instalação / Pedal de acionamento

Инструкция по монтажу и подключению / Разрешающий ножной выключатель

Italiano

Per il collegamento dell'interruttore di sicurezza al sistema complessivo è necessario rispettare ovunque la categoria di comando stabilita nell'analisi di rischio. A tal fine è richiesta anche una convalida secondo DIN EN ISO 13849-2 o DIN EN 62061.

- Inoltre, il Performance Level secondo DIN EN ISO 13849-1 e SIL CL Level secondo DIN EN 62061 può essere inferiore rispetto al singolo livello, a causa della combinazione di diversi componenti di sicurezza ed altri dispositivi di sicurezza, come ad esempio il collegamento in serie di sensori.
- Ai fini della sicurezza, collegare gli interruttori a pedale elettromeccanici con consenso al sistema di comando, in modo da soddisfare i requisiti relativi ai circuiti elettrici, secondo le norme DIN EN ISO 10218-1, DIN EN 60204-1, DIN EN ISO 13849-1 e DIN EN ISO 11161.
- Non utilizzare mai gli interruttori a pedale con funzione di consenso da soli per attivare segnali di comando per situazioni pericolose.
- Disattivare la funzione di consenso prima di riavviare il funzionamento della macchina.
- In caso di dispositivi di comando che, se azionati, avviano e arrestano alternativamente un movimento: utilizzarli esclusivamente per funzioni che non possano causare situazioni pericolose.
- Utilizzare sempre una sola stazione di comando alla volta.
- Per le misure anti-elusione, osservare i requisiti indicati in DIN EN 60204-1, paragrafo 9.2.6.3
- L'utilizzo di più di un dispositivo di questo tipo può causare confusioni.

Il produttore di un impianto o macchinario si assume la responsabilità della sua corretta funzione globale. steute non si assume alcuna responsabilità per consigli espressi o contenuti nella presente descrizione. Soggetta a modifiche tecniche. Sulla base della presente descrizione non è possibile formulare richieste di garanzia o responsabilità che vadano oltre le condizioni generali di consegna della steute.

Manutenzione

In condizioni di impiego in ambienti gravosi si consiglia una manutenzione periodica come segue:

1. Controllare che il pedale sia libero.
2. Rimuovere tutti i residui di sporco.
3. Verificare le entrate e i collegamenti dei cavi.
4. Controllo funzioni di azionamento.

Pulizia

- Per la pulizia a umido: utilizzare acqua oppure detergenti delicati, non abrasivi, non graffianti.
- Non utilizzare detergenti o solventi aggressivi.

Smaltimento

- Osservare le norme nazionali, locali e legali per lo smaltimento.
- Riciclare ciascun materiale separatamente.

Português

Aplicação, definições e uso

Os pedais de acionamento podem ser usados se, durante o modo de operação especial de uma máquina ou da planta, os efeitos do dispositivo de proteção têm que ser interrompidos, parcial ou completamente.

O pedal de acionamento de três posições é normalmente usado para trabalhos de instalação ou serviço em máquinas e plantas, se uma operação de usinagem (somente modo de operação especial) precisa de permissão para ser ativada.

A vantagem de um pedal de três posições é que, em caso de emergência, o usuário possui duas opções de desligamento seguro: pressionando o pedal totalmente para baixo ou soltando-o.

O pedal não deve ser usado para produção em série. Um único pedal de acionamento não deve ser usado para iniciar movimentos perigosos. O pedal de acionamento serve para ativar comandos fornecidos por outros dispositivos de controle.

O pedal está em conformidade com a norma europeia EN 60947-5-8.

Pedal de acionamento de três posições

Posição 1 = DESLIGADO (pedal não pressionado)

Posição 2 = LIGADO / ATIVADO (pedal pressionado)

Posição 3 = DESLIGADO (pedal pressionado além da posição central)

Montagem e cabeamento

Conectar o pedal conforme cores dos cabos e número do terminal. O arranjo de contatos mostrado corresponde a condição não acionado.

O número dos contatos podem ser encontrados no compartimento de ligação. Para entrada de cabos, utilizar prensa cabos com proteção apropriada. Limpar o interior do pedal após as ligações.

Observações

A conexão elétrica deve ser realizada somente por pessoal qualificado e autorizado. Modificações e adaptações no próprio interruptor, que possam prejudicar e/ou restringir a função de segurança não são permitidos nem admitidos. O dispositivo foi desenvolvido para garantir que todas as funções de segurança façam parte da máquina ou da planta. Um completo sistema de segurança normalmente abrange os sensores, módulos de monitoramento e chaves indicadoras para um desconexão segura. Para a integração do sensor de segurança no sistema como um todo é necessário que as especificações definidas pela análise de riscos para a categoria de comando = controle sejam cumpridas rigorosamente em toda a sua extensão. Além disso, é necessária validação de acordo com DIN EN ISO 132849-2 ou DIN EN 62061.

- Além disso, o Nível de Desempenho de acordo com DIN EN ISO 13849-1 e SIL CL Level de acordo com DIN EN 62061 pode ser inferior ao nível simples devido à combinação de vários componentes de segurança e outros dispositivos relacionados à segurança, e. g. por conexão em série de sensores.

- Conecte pedais eletromecânicos com o sistema de controle de acordo com os requisitos para circuitos elétricos que atendam a segurança, conforme DIN EN ISO 10218-1, DIN EN 60204-1, DIN EN ISO 13849-1 e DIN EN ISO 11161.



// GF ... ZS

Montage- und Anschlussanleitung / Zustimmung-Fußschalter

Mounting and wiring instructions / Enable foot switch

Instructions de montage et de câblage / Pédale d'assentiment

Istruzioni di montaggio e di collegamento / Interruttore a pedale con consenso

Instruções de montagem e instalação / Pedal de acionamento

Инструкция по монтажу и подключению / Разрешающий ножной выключатель

Português

- Nunca utilize pedais somente com função de ativação para controle em situações perigosas.
- Desative o controle de liberação antes que uma outra operação da máquina seja iniciada.
- Para dispositivos de controle que, após a atuação, alternam acionamento e parada de atuação: use-os apenas para funções que não desencadeiam situações perigosas.
- Sempre use apenas uma estação de controle por vez.
- Para medidas contra desvios, observe os requisitos da norma DIN EN 60204-1, parágrafo 9.2.6.3
- Se utilizados mais de um dispositivo desse tipo, isso pode levar a confusão!

É de responsabilidade do fabricante da instalação ou máquina assegurar perfeito funcionamento da totalidade das funções. A steute não assume qualquer responsabilidade por recomendações que possam vir a ser deduzidas, ou, implícitas ao texto constante nesta descrição. Sujeito a alterações técnicas. Esta descrição não permite que se façam quaisquer tipos de exigências adicionais que possam vir a ultrapassar ao estabelecido nas condições gerais de fornecimento, garantias, responsabilidades e/ou penalidades.

Manutenção

Nos casos em que os equipamentos estiverem instalados em condições ambientes adversas é recomendado que seja realizada a conservação obedecendo os passos seguintes:

1. Verificar se o pedal está desobstruído.
2. Eliminar restos de sujeira.
3. Verificar o estado da vedação do prensa cabos.
4. Controlar (verificar) a função de comutação.

Limpeza

- Em caso de limpeza úmida: Use água e produtos de limpeza não abrasivos.
- Não utilize produtos de limpeza agressivos e solventes.

Descarte

- Observe as disposições legais locais a referente ao descarte.
- Separar materiais recicláveis.

Русский

Применение, предназначение и использование

Разрешающий ножные выключатели могут быть использованы, если в специальном режиме работы машины или системы действие защитного устройства должно быть полностью или частично снято. Трехступенчатый разрешающий ножной выключатель используется как правило только при настройке или работах по обслуживанию на машинах и установках, когда требуется разрешение на процесс обработки (только специальный режим).

Преимущество трехступенчатого разрешающего выключателя состоит в том, что оператор в случае аварийной ситуации имеет две возможности надежно отключить: отпустить педаль или ее нажать.

Выключатель не разрешается использовать в серийном производстве. При помощи только одного разрешающего ножного выключателя не разрешается запускать несущие опасность движения. Разрешающий ножной выключатель предназначен для того, чтобы делать действенными команды других устройств управления. Ножной выключатель отвечают требованиям европейских норм EN 60947-5-8.

3-ступенчатый разрешающий ножной выключатель

Ступень 1 = ВЫКЛ-функция (ножной выключатель не приведен в действие)

Ступень 2 = ВКЛ-функция / функция разрешения (ножной выключатель приведен в действие)

Ступень 3 = ВЫКЛ-функция (ножной выключатель приведен в действие через среднее положение)

Монтаж и подключение

Ножной выключатель подключить в соответствии с заданной маркировкой мест подключения. Указанные контактные символы относятся к не приведенному в действие выключателю. Обозначения контактов приведены во внутреннем отсеке выключателя. Для ввода кабеля следует использовать кабельные вводы с соответствующим видом защиты. После успешного подключения необходимо очистить внутренний отсек от загрязнений.

Замечания

Электрические соединения, должны осуществляться только специально уполномоченным персоналом. Переделки и изменения в выключателе, которые могут ухудшить его защитную функцию не допустимы. Описанные здесь продукты были разработаны так, чтобы в качестве составной части целой установки или машины взять на себя выполнение функций безопасности. Полная система безопасности обычно включает в себя датчики, контрольные модули, иницирующие выключатели и возможности для безопасного разъединения. Для встраивания аварийного выключателя в общую систему необходимо сквозное соблюдение определенной анализом риска категории управления. Для этого необходима проверка на соответствие нормам DIN EN ISO 13849-2 либо DIN EN 62061.

- Кроме того в результате последовательного включения в цепь нескольких модулей безопасности и других ориентированных на безопасность приборов, например последовательное включение датчиков, уровень Performance Level либо SIL CL Level по DIN EN 62061 может оказаться ниже уровня отдельного прибора.

- Соединяйте электромеханические разрешающие выключатели с системой управления так, чтобы требования к цепям, которые служат целям безопасности, отвечали требованиям в соответствии с DIN EN ISO 10218-1, DIN EN 60204-1, DIN EN ISO 13849-1 и DIN EN ISO 11161.

- Никогда не направляйте при помощи только одних разрешающих выключателей сигналы управления для несущих опасность ситуаций.

- Отключите устройство разблокирования перед новым перезапуском машины.

- Используйте устройства управления, которые при их приведении в действие попеременно запускают и останавливают движение, только для функций, которые не ведут к созданию опасной ситуации.



// GF ... ZS

Montage- und Anschlussanleitung / Zustimm-Fußschalter

Mounting and wiring instructions / Enable foot switch

Instructions de montage et de câblage / Pédale d'assentiment

Istruzioni di montaggio e di collegamento / Interruttore a pedale con consenso

Instruções de montagem e instalação / Pedal de acionamento

Инструкция по монтажу и подключению / Разрешающий ножной выключатель

Русский

- В любой момент времени разрешайте работу только одной станции управления.
- Предусмотрите меры против обхода требований DIN EN 60204-1, глава 9.2.6.3.
- При использовании нескольких ножных выключателей этого типа есть опасность путаницы!

Обеспечение корректной общей работы входит в круг обязанностей изготовителя установки или машины. Кроме того steute (Штойтэ) не принимает ответственности за рекомендации, сделанные или подразумеваемые этим описанием. Производитель оставляет за собой право на изменения, служащие техническому усовершенствованию продукта. Из этого описания новые требования к гарантии, гарантия или ответственность не могут быть получены вне основных терминов и условий поставки.

Техническое обслуживание

В тяжелых условиях эксплуатации, мы рекомендуем регулярное техническое обслуживание, как указано ниже:

1. Проверяйте узлы устройства на легкость срабатывания.
2. Удалите всю грязь или частицы.
3. Проверяйте изоляцию кабеля а также разъемы и контакты подключения.
4. Проверка функции включения.

Очистка

- При влажной очистке: использовать воду или мягкие, не абразивные и не царапающие чистящие средства.
- Не использовать агрессивные чистящие средства или растворители.

Утилизация

- Соблюдать национальные, локальные и нормативные требования по утилизации.
- Материалы отдавать в утилизацию отдельно.

Herstellungsdatum	2E3 =>	KW 23 / 2019
Production date		CW 23 / 2019
Date de fabrication		semaine 23 / 2019
Data di produzione		settimana 23 / 2019
Data de fabricaço		semana 23 / 2019
Дата изготовления		календарная неделя 23 / 2019

E	2019	F	2020	G	2021
H	2022	I	2023	J	2024

Abmessungen

Dimensions

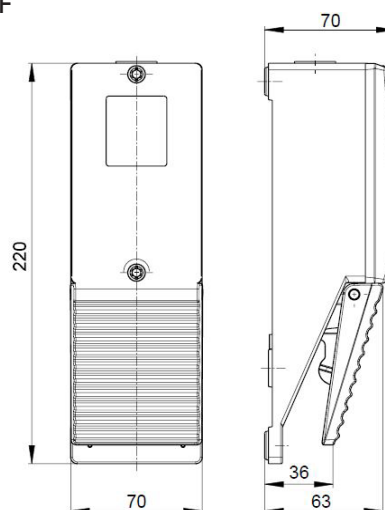
Dimensioni

Dimensioni

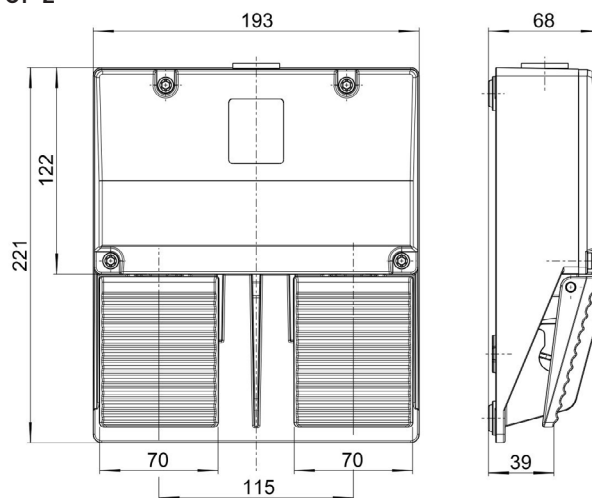
Dimensões

Габариты

GF



GF 2



Hinweis: Bei diesem Gerät ist keine »Exklusiv-Oder«-Funktion (XOR) vorhanden.

Note: This device has no »exclusive or« function (XOR).

Notice: Ce dispositif n'a pas de fonction »exclusif-OU« (XOR).

Indicazione: Questo dispositivo non dispone di funzione »or esclusivo« (XOR).

Nota: Este dispositivo não possui função »exclusiva ou« (XOR)

Примечание: у этого устройства нет функции »Исключающее Или« (XOR).



// GF ... ZS

Montage- und Anschlussanleitung / Zustimmung-Fußschalter

Mounting and wiring instructions / Enable foot switch

Instructions de montage et de câblage / Pédale d'assentiment

Istruzioni di montaggio e di collegamento / Interruttore a pedale con consenso

Instruções de montagem e instalação / Pedal de acionamento

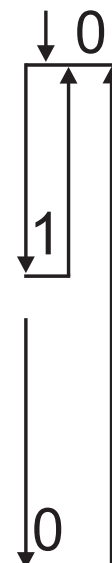
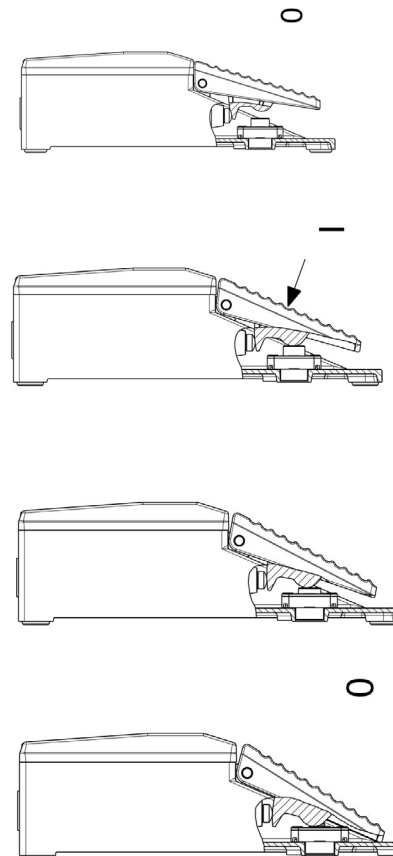
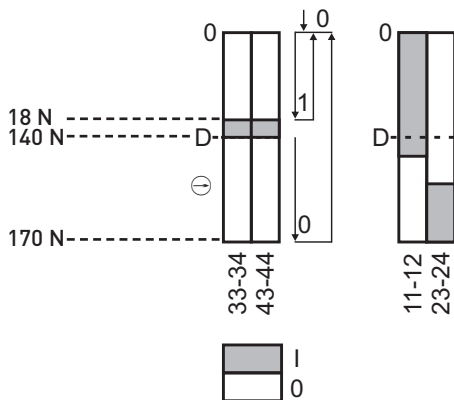
Инструкция по монтажу и подключению / Разрешающий ножной выключатель

Kontakte
Contacts
Contacts
Contatti
Contatos
Контакты

Funktionsprinzip
Function principle
Principe de fonctionnement
Principio di funzionamento
Princípio de funcionamento
Принцип действия

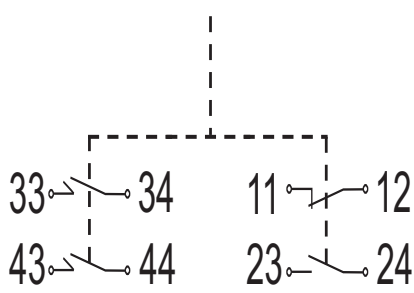
Betätigungskraft
Actuating force
Force d'actionnement
Forza di azionamento
Força de acionamento
Усилие приведения в действие

Schaltverlauf
Switching sequence
Séquence de commutation
Sequenza di commutazione
Sequencia de chaveamento
Процесс коммутации



D: Druckpunkt
D: Pressure point
D: Point dur
D: Punto di pressione
D: Ponto de pressão
D: Промежуточный упор

Schaltfunktion je Pedal
Switching function per pedal
Fonction de commutation par pédale
Funzione di commutazione per ciascun pedale
Função de chaveamento por pedal
Функция коммутации на педаль



Stellung 1	AUS (Pedal nicht gedrückt)	Kontakte 33-34 und 43-44
Position 1	OFF (pedal not pressed)	Contacts 33-34 and 43-44
Position 1	Arrêt (pédale non appuyée)	Contacts 33-34 et 43-44
Posizione 1	OFF (pedale non premuto)	Contatti 33-34 e 43-44
Posição 1	DESLIGADO (pedal não pressionado)	Contatos 33-34 e 43-44
Положение 1	ВЫКЛ (педаль не нажата)	Контакты 33-34 и 43-44



// GF ... ZS

Montage- und Anschlussanleitung / Zustimm-Fußschalter

Mounting and wiring instructions / Enable foot switch

Instructions de montage et de câblage / Pédale d'assentiment

Istruzioni di montaggio e di collegamento / Interruttore a pedale con consenso

Instruções de montagem e instalação / Pedal de acionamento

Инструкция по монтажу и подключению / Разрешающий ножной выключатель

Stellung 2	EIN (Pedal gedrückt bis Druckpunkt)
Position 2	ON (pedal pressed till latching point)
Position 2	Marche (pédale appuyée jusqu'au point dur)
Posizione 2	ON (pedale premuto fino al punto di pressione)
Posição 2	LIGADO (pedal pressionado até o ponto de acionamento)
Положение 2	ВКЛ (педаль нажата до промежуточного упора)

Stellung 3	AUS (Pedal voll gedrückt)	⊖
Position 3	OFF (pedal fully pressed)	
Position 3	Arrêt (pédale appuyée à fond)	
Posizione 3	OFF (pedale premuto fino in fondo)	
Posição 3	DESLIGADO (pedal totalmente pressionado)	
Положение 3	ВЫКЛ (педаль полностью нажата)	

- Die Kontakte 11-12 und 23-24 sind zusätzliche Kontakte für Signal- oder Meldefunktion (keine Sicherheitsfunktion).
- Contacts 11-12 and 23-24 are additional contacts that may be used for signalling or reporting functions (no safety functions).
- Les contacts 11-12 et 23-24 sont des contacts supplémentaires pour la fonction de signalisation (pas de fonction de sécurité).
- I contatti 11-12 e 23-24 sono contatti aggiuntivi, che potrebbero essere utilizzati con funzione di segnalazione o notifica (non per funzioni di sicurezza).
- Os contatos 11-12 e 23-24 são adicionais e podem ser usados para sinalização ou funções de monitoramento (não possuem função de segurança).
- Контакты 11-12 и 23-24 являются дополнительными контактами для сигнальной или функции оповещения (но не функции безопасности).

- Wenn das Pedal nach Betätigung losgelassen wird, kehrt es in **Stellung 1** zurück.
- When the pedal released after actuation, it returns to **position 1**.
- Quand la pédale est relâchée après l'actionnement, elle retourne à la **position 1**.
- Quando il pedale viene rilasciato dopo l'azionamento, torna in **posizione 1**.
- Quando o pedal é liberado após o acionamento, o mesmo retorna para a **posição 1**.
- Если педаль после приведения в действие будет отпущена, она возвращается на зад в **Положение 1**.

- Wenn das Pedal von **Stellung 2** in **Stellung 3** gedrückt wird, öffnen sich die Kontakte 33-34 und 43-44 zwangsweise. ⊖
- When the pedal is pressed from **position 2** to **position 3**, contacts 33-34 and 43-44 have a positive break. ⊖
- Passer de la **position 2** à la **position 3** en appuyant sur la pédale force l'ouverture positive des contacts 33-34 et 43-44. ⊖
- Quando il pedale viene premuto dalla **posizione 2** alla **posizione 3**, i contatti 33-34 e 43-44 si aprono forzatamente. ⊖
- Quando o pedal é pressionado da **posição 2** para a **posição 3**, contatos 33-34 e 43-44 possuem ruptura positiva. ⊖
- Если педаль будет нажата из **Положения 2** в **Положение 3**, контакты 33-34 и 43-44 принудительно размыкаются. ⊖

- Wenn das Pedal losgelassen wird und somit von **Stellung 3** in **Stellung 1** zurückkehrt, bleiben die Kontakte 33-34 und 43-44 geöffnet.
- When the pedal is released and turns from **position 3** to **position 1**, the contacts stay open.
- Quand la pédale est relâchée et donc revient de la **position 3** à la **position 1**, les contacts 33-34 et 43-44 restent ouverts.
- Quando il pedale viene rilasciato e torna dalla **posizione 3** alla **posizione 1**, i contatti rimangono aperti.
- Quando o pedal é liberado e vai da **posição 3** para **posição 1**, os contatos permanecem abertos.
- Если педаль будет отпущена и таким образом вернется из **Положения 3** в **Положение 1**, контакты 33-34 и 43-44 остаются разомкнутыми.

Anwendungsbeispiel

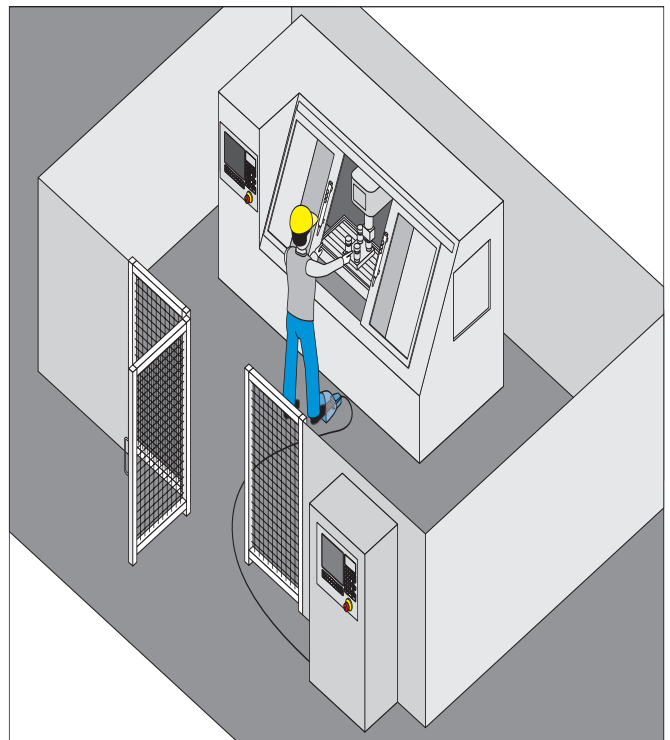
Application example

Exemple d'application

Esempio di utilizzo

Exemplo de aplicação

Пример применения





// GF ... ZS

Montage- und Anschlussanleitung / Zustimmung-Fußschalter

Mounting and wiring instructions / Enable foot switch

Instructions de montage et de câblage / Pédale d'assentiment

Istruzioni di montaggio e di collegamento / Interruttore a pedale con consenso

Instruções de montagem e instalação / Pedal de acionamento

Инструкция по монтажу и подключению / Разрешающий ножной выключатель

Deutsch (Originalbetriebsanleitung)

English

Technische Daten

Typen	GF IK 2S D 2Ö1ÖS-ZS (1-pedaliger Zustimmung-Fußschalter) GF2 IK 2S D 2Ö1ÖS-ZS / IK 2S D 2Ö1ÖS-ZS (2-pedaliger Zustimmung-Fußschalter)
Angewandte Normen	EN ISO 13849-1; EN 60947-5-8, BG-GS-ET-22
Gehäuse	Aluminium-Druckguss, pulverbeschichtet
Pedal	glasfaserverstärkter Thermoplast
Deckel	GF: glasfaserverstärkter Thermoplast GF 2: Aluminium-Druckguss, pulverbeschichtet
Anschlussart	Schraubanschlussklemmen
Anschlussquerschnitt	min. 0,5 mm ² , max. 2,5 mm ² (starr oder flexibel mit Aderendhülsen)
Leitungseinführung	GF: M20 x 1,5 GF 2: M25 x 1,5
Kontaktmaterial	Silber
Schutzart	IP65 nach IEC/EN 60529
Verschmutzungsgrad (extern)	3
Schutzklasse	I
Überspannungskategorie	III
Schaltsystem	Schleifschaltung mit Doppelunterbrechung, Öffner zwangsöffnend ⊖, Form Zb
Kontakte	1 Schließer/1 Öffner und 2 Schließer/2 Öffner pro Pedal, Form Zb
B _{10d} (10% Nennlast)	2 Millionen
T _M	max. 20 Jahre
Gebrauchskategorie	AC-15
U _{imp}	6 kV
U _i	400V
Bedingter Kurzschlussstrom	1100 A
I _{the}	3 A
I _e /U _e	3 A/400 VAC
Kurzschlusschutz	4 A gG/gN-Sicherung
Umgebungstemperatur	-25 °C ... +80 °C
Mech. Lebensdauer	1 Million Schaltspiele
Betätigungskraft	min. 18 N max. 170 N

Technical data

Types	GF IK 2S D 2Ö1ÖS-ZS (single-pedal enable foot switch) GF2 IK 2S D 2Ö1ÖS-ZS / IK 2S D 2Ö1ÖS-ZS (double-pedal enable footswitch)
Applied standards	EN ISO 13849-1; EN 60947-5-8, BG-GS-ET-22
Enclosure	aluminium die-cast, powder-coated
Pedal	glass-fibre reinforced thermoplastic
Cover	GF: glass-fibre reinforced thermoplastic GF 2: aluminium die-cast, powder-coated
Connection	screw connection terminals
Cable cross-section	min. 0.5 mm ² , max. 2.5 mm ² (rigid or flexible with conductor ferrules)
Cable entry	GF: M20 x 1.5 GF 2: M25 x 1.5
Contact material	silver
Degree of protection	IP65 to IEC/EN 60529
Degree of pollution (external)	3
Safety class	I
Overvoltage category	III
Switching system	slow action with double break, NC contacts with positive break ⊖, type Zb
Contacts	1 NO/1 NC and 2 NO/2 NC contacts per pedal, type Zb
B _{10d} (10% load)	2 million
T _M	max. 20 years
Utilisation category	AC-15
U _{imp}	6 kV
U _i	400V
Conditional short-circuit current	1100 A
I _{the}	3 A
I _e /U _e	3 A/400 VAC
Max. fuse rating	4 A gG/gN fuse
Ambient temperature	-25 °C ... +80 °C
Mechanical life	1 million operations
Actuating force	min. 18 N max. 170 N



// GF ... ZS

Montage- und Anschlussanleitung / Zustimmung-Fußschalter

Mounting and wiring instructions / Enable foot switch

Instructions de montage et de câblage / Pédale d'assentiment

Istruzioni di montaggio e di collegamento / Interruttore a pedale con consenso

Instruções de montagem e instalação / Pedal de acionamento

Инструкция по монтажу и подключению / Разрешающий ножной выключатель

Français

Données techniques

Types	GF IK 2S D 2Ö1ÖS-ZS (Pédale d'assentiment à 1 pédale) GF2 IK 2S D 2Ö1ÖS-ZS / IK 2S D 2Ö1ÖS-ZS (Pédale d'assentiment à 2 pédales)
Normes appliquées	EN ISO 13849-1; EN 60947-5-8, BG-GS-ET-22
Boîtier	fonte d'aluminium, revêtu par poudre
Pédale	thermoplastique renforcé de fibres de verre
Couvercle	GF: thermoplastique renforcé de fibres de verre GF 2: fonte d'aluminium, revêtu par poudre
Raccordement	bornes à vis
Diamètre du câble de raccordement	min. 0,5 mm ² , max. 2,5 mm ² (rigide ou souple avec cosse comprise)
Entrée de câble	GF: M20 x 1,5 GF 2: M25 x 1,5
Matériel de contact	argent
Étanchéité	IP65 selon IEC/EN 60529
Degré d'encrassement (externe)	3
Catégorie de protection	I
Catégorie de surtension	III
Système de commutation	action dépendante avec double rupture, contacts NF à ouverture positive ⊖, type Zb
Contacts	1 NO/1 NF et 2 NO/2 NF contacts par pédale, type Zb
B _{10d} (10 % charge nominale)	2 millions
T _M	max. 20 ans
Catégorie d'utilisation	AC-15
U _{imp}	6 kV
U _i	400V
Courant de court-circuit conditionnel	1100 A
I _{the}	3 A
I _e /U _e	3 A/400 VAC
Protection contre court-circuit	fusible 4 A gG/gN
Température ambiante	-25 °C ... +80 °C
Durée de vie mécanique	1 million manoeuvres
Force d'actionnement	min. 18 N max. 170 N

Italiano

Dati tecnici

Tipi	GF IK 2S D 2Ö1ÖS-ZS (Interruttore ad 1 pedale con consenso) GF2 IK 2S D 2Ö1ÖS-ZS / IK 2S D 2Ö1ÖS-ZS (Interruttore a 2 pedali con consenso)
Norme applicate	EN ISO 13849-1; EN 60947-5-8, BG-GS-ET-22
Custodia	alluminio pressofuso, verniciato a polvere
Pedale	termoplastica rinforzata con fibre di vetro
Coperchio	GF: termoplastica rinforzata con fibre di vetro GF 2: alluminio pressofuso, verniciato a polvere
Raccordement	morsetti a vite
Sezione di collegamento	min. 0,5 mm ² , max. 2,5 mm ² (rigido o flessibile con compreso capocorda)
Passacavo	GF: M20 x 1,5 GF 2: M25 x 1,5
Materiale contatti	argento
Grado di protezione	IP65 secondo IEC/EN 60529
Grado di inquinamento (esterno)	3
Classe di protezione	I
Categoria di sovratensione	III
Sistema di commutazione	commutazione lenta con doppia interruzione, contatti NC ad apertura obbligata ⊖, tipo Zb
Contatti	contatti 1 NA/1 NC e 2 NA/2 NC per pedale, tipo Zb
B _{10d} (10 % carico nominale)	2 milioni
T _M	max. 20 anni
Categoria d'impiego	AC-15
U _{imp}	6 kV
U _i	400V
Corrente limitata di cortocircuito	1100 A
I _{the}	3 A
I _e /U _e	3 A/400 VAC
Protezione da corto circuito	4 A gG/gN fusibile
Temperatura circostante	-25 °C ... +80 °C
Durata meccanica	1 milione di manovre
Forza di azionamento	min. 18 N max. 170 N



// GF ... ZS

Montage- und Anschlussanleitung / Zustimmung-Fußschalter

Mounting and wiring instructions / Enable foot switch

Instructions de montage et de câblage / Pédale d'assentiment

Istruzioni di montaggio e di collegamento / Interruttore a pedale con consenso

Instruções de montagem e instalação / Pedal de acionamento

Инструкция по монтажу и подключению / Разрешающий ножной выключатель

Português

Dados técnicos

Tipos	GF IK 2S D 2Ö1ÖS-ZS (Pedal de ativação simples) GF2 IK 2S D 2Ö1ÖS-ZS / IK 2S D 2Ö1ÖS-ZS (Pedal de ativação duplo)
Normas aplicáveis Invólucro	EN ISO 13849-1; EN 60947-5-8, BG-GS-ET-22 alumínio fundido sob pressão, pintadas com tinta em pó
Pedal	termoplástico reforçado com fibras de vidro
Tampa	GF: termoplástico reforçado com fibras de vidro GF 2: alumínio fundido sob pressão, pintadas com tinta em pó
Conexão	terminais roscados
Seção máx. cabo	mín. 0,5 mm ² , máx. 2,5 mm ² (rígido ou flexível com bucha aderente)
Entrada de cabo	GF: M20 x 1,5 GF 2: M25 x 1,5
Material dos contatos	prata
Grau de proteção	IP65 de acordo com IEC/EN 60529
Grau de comentamina- ção por sujeira (externo)	3
Grau de proteção	I
Categoria de sobrecarga	III
Sistema de comutação	ação lenta com dupla interrupção, contatos NF de ruptura forçada \ominus , tipo Zb
Contatos	1 NA/1 NF e 2 NA/2 NF contatos por pedal, tipo Zb
B10d (10% carga nominal)	2 milhões
T _M	máx. 20 anos
Categoria de utilização	AC-15
U _{imp}	6 kV
U _i	400V
Corrente de curto circuito condicional	1100 A
I _{the}	3 A
I _e /U _e	3 A/400 VAC
Proteção contra curto circuito	fusível 4 A gG/gN
Temperatura ambiente	-25 °C ... +80 °C
Durabilidade mecânica	1 milhão de ciclos
Força de acionamento	mín. 18 N máx. 170 N

Русский

Технические данные

Типы	GF IK 2S D 2Ö1ÖS-ZS (1-педальный разрешающий ножной выключатель) GF2 IK 2S D 2Ö1ÖS-ZS / IK 2S D 2Ö1ÖS-ZS (2-педальный разрешающий ножной выключатель)
Примененные нормы	EN ISO 13849-1; EN 60947-5-8, BG-GS-ET-22
Корпус	алюминиевый сплав, литой под давлением, с порошковым покрытием
Педадь	армированный стекловолокном термопла- стик
Крышка	GF: армированный стекловолокном термо- пластик GF 2: алюминиевый сплав, литой под давле- нием, с порошковым покрытием
Вид подключения	резьбовые клеммы
Сечение проводов подключения	мин. 0,5 мм ² , макс. 2,5 мм ² (жесткий или гибкий с наконечниками)
Кабельный ввод	GF: M20 x 1,5 GF 2: M25 x 1,5
Материал контактов	серебро
Класс защиты	IP65 по IEC/EN 60529
Степень загрязнения (внешний)	3
Класс защиты	I
Категория перенапряжения	III
Коммутирующая система	плавное переключение с двойным разры- вом цепи, H3 с положительным размыкае- мым контактом \ominus , тип Zb
Контакты	1 HP/1 H3 и 2 HP/2 H3 контакта на педаль, тип Zb
B10d (10% номинальной нагрузки)	2 миллиона
T _M	макс. 20 лет
Категории использования	AC-15
U _{imp}	6 kV
U _i	400V
Условный ток корот- кого замыкания	1100 A
I _{the}	3 A
I _e /U _e	3 A/400 VAC
Защита от короткого замыкания	4 A gG/gN предохранитель
Температура окру- жающей среды	-25 °C ... +80 °C
Механ. долговечность	1 миллион циклы коммутации
Усилие приведения в действие	мин. 18 Н макс. 170 Н

EU-KONFORMITÄTSERKLÄRUNG EU DECLARATION OF CONFORMITY

gemäß der EG-Maschinenrichtlinie 2006 / 42 / EG
according to EC Machinery Directive 2006 / 42 / EC

**Art und Bezeichnung der Betriebsmittel /
Type and name of equipment:** GF ... ZS

**Beschreibung des Betriebsmittels /
Description of the component:** Fußschalter mit Zustimmungsfunktion /
foot switch with enabling function

Hiermit erklären wir, dass die oben aufgeführten elektrischen Betriebsmittel aufgrund der Konzipierung und Bauart der oben genannten Richtlinie entsprechen. /

We hereby declare that the above mentioned electrical equipment conforms to the named directive.

Relevante EG-Richtlinie / Relevant EC directive	Angewandte harmonisierte Normen / Applied harmonized standards	Anmerkungen / Comments
2006 / 42 / EG Maschinenrichtlinie / 2006 / 42 / EC Machinery Directive	EN 60947-5-8:2006	

Weitere angewandte EU-Richtlinien / Additionally applied EU directives	Harmonisierte Normen / Harmonised standards
2014/30/EU EMV-Richtlinie / 2014/30/EU EMC Directive	nicht anwendbar nach EN 60947-1:2007 +A1:2011 +A2:2014 / not applicable to EN 60947-1:2007 +A1:2011 +A2:2014
2014/35/EU Niederspannungsrichtlinie / 2014/35/EU Low Voltage Directive	EN 60947-5-1:2017
2011/65/EU RoHS-Richtlinie / 2011/65/EU RoHS Directive	EN 50581:2012

**Verantwortlich technische Dokumentation /
Responsible for technical documentation:** Marc Stanesby (Geschäftsführer / Managing Director)

Löhne, 31. Januar 2019 / January 31st, 2019

Ort und Datum der Ausstellung / Place and date of issue

steute Technologies GmbH & Co KG, Brückenstr. 91, 32584 Löhne, Germany


Rechtsverbindliche Unterschrift,
Marc Stanesby (Geschäftsführer) /
Legally binding signature,
Marc Stanesby (Managing Director)



Zusatzinformation zu Montage- und Anschlussanleitungen Additional information on mounting and wiring instructions Information complémentaire aux instructions de montage et de câblage Ulteriori informazioni sulle istruzioni di collegamento e montaggio Informação adicional para as instruções de montagem Дополнительная информация по монтажу и инструкциям по подключению

Auf Anfrage erhalten Sie diese Montage- und Anschlussanleitung auch in Ihrer Landessprache.

This mounting and wiring instruction is also available in your national language on request.

Ces Instructions de montage et de câblage sont disponibles sur demande, dans votre langue nationale.

Questa istruzione di collegamento e montaggio e' inoltre disponibile nella vostra lingua su richiesta.

Estas instrucciones de montaje y conexionado se pueden solicitar en su idioma.

Instruções de ligação e montagem podem ser disponibilizadas em outros idiomas também - consulte-nos.

Εφόσον το ζητήσετε λαμβάνετε αυτές τις οδηγίες τοποθέτησης και σύνδεσης και στην γλώσσα της χώρας σας.

Niniejsza instrukcja montażu i podłączenia jest dostępna na życzenie w języku polskim.

Op aanvraag kunt u deze montage- en installatiehandleiding ook in uw taal verkrijgen.

Den här monterings- och elinstallationsinstruktioner finns även tillgänglig på ditt nationella språk efter förfrågan.

På anmodning kan De også rekvirere denne montage- og tilslutningsvejledning på Deres eget sprog.

Pyydettyessä asennus- ja kykentaohjeet on saatavana myös sinun omalla äidinkielellä.

При поискване Вие ще получите тази асамблея, а също и връзката ръчно майчиния си език.

La cererea Dumneavoastră, vă trimitem instrucțiunile de folosire și instrucțiunile de montaj și în limba română.

Na požádání obdržíte tento návod na montáž a připojení také v jazyce vaší země.

Na vyžiadanie obdržíte tento návod na montáž a pripojenie takisto v jazyku vašej krajiny.

Egyeztetés után, kérésére, ezt a szerelési- és csatlakoztatási leírást, biztosítjuk az Ön anyanyelvén is.

Na zahtevo boste dobili ta navodila za montažo in priklop tudi v vašem domačem jeziku.

Na zahtjev ćete dobiti ova uputstva za montažu i priključenje i na svom jeziku.

Dan il-manwal dwar il-muntagġ u konnessjonijiet huwa disponibbli wkoll fil-lingwa tiegħek.

Soovi korral on see installimis- ja ühendusjuhend saadaval ka teie riigikeeles.

Jej jums reikėtų šios įdiegimo ir pajungimo instrukcijos valstybine kalba, teiraukitės pardavėjo.

Šo montāžas un pieslēgšanas instrukciju pēc pieprasījuma varat saņemt arī savas valsts valodā.

Arna iarraidh sin gheobhaidh tú na treoracha tionóil agus na treorach seo i do theanga féin.



// GF ... ZS

Montage- und Anschlussanleitung / Zustimmung-Fußschalter

Mounting and wiring instructions / Enable foot switch

Instructions de montage et de câblage / Pédale d'assentiment

Istruzioni di montaggio e di collegamento / Interruttore a pedale con consenso

Instruções de montagem e instalação / Pedal de acionamento

Инструкция по монтажу и подключению / Разрешающий ножной выключатель



// GF ... ZS

Montage- und Anschlussanleitung / Zustimm-Fußschalter

Mounting and wiring instructions / Enable foot switch

Instructions de montage et de câblage / Pédale d'assentiment

Istruzioni di montaggio e di collegamento / Interruttore a pedale con consenso

Instruções de montagem e instalação / Pedal de acionamento

Инструкция по монтажу и подключению / Разрешающий ножной выключатель



// GF ... ZS

Montage- und Anschlussanleitung / Zustimmung-Fußschalter

Mounting and wiring instructions / Enable foot switch

Instructions de montage et de câblage / Pédale d'assentiment

Istruzioni di montaggio e di collegamento / Interruttore a pedale con consenso

Instruções de montagem e instalação / Pedal de acionamento

Инструкция по монтажу и подключению / Разрешающий ножной выключатель