



## ZS 92 S Extreme

### Montage- und Anschlussanleitung / Seilzug-Notschalter

### Mounting and wiring instructions / Emergency pull-wire switch

### Instructions de montage et de câblage / Arrêt d'urgence à câble

### Istruzioni di montaggio e collegamento / Interruttore di emergenza a fune

### Instruções de montagem e instalação / Chave de emergência acionada por cabo

#### Deutsch (Originalbetriebsanleitung)

#### Nutzung der Montage- und Anschlussanleitung

Sämtliche in dieser Montageanleitung beschriebenen Handhabungen dürfen nur durch ausgebildetes und vom Anlagenbetreiber autorisiertes Fachpersonal durchgeführt werden.

1. Montage- und Anschlussanleitung lesen und verstehen.
2. Geltende Vorschriften über Arbeitssicherheit und Unfallverhütung einhalten.
3. Gerät installieren und in Betrieb nehmen.

Auswahl und Einbau der Geräte sowie ihre steuerungstechnische Einbindung sind an eine qualifizierte Kenntnis der einschlägigen Gesetze und normativen Anforderungen durch den Maschinenhersteller geknüpft.

Im Zweifelsfall ist die deutsche Sprachversion dieser Anleitung maßgeblich.

#### Lieferumfang

Gerät, Montage- und Anschlussanleitung, Kartonage.  
Bei Geräten mit Steckplatz für ein Sicherheits-Eingangsmodul (Si-Bus) ist der Si-Bus nicht im Lieferumfang enthalten.

#### Sicherheitshinweise



In diesem Dokument wird das Warndreieck zusammen mit einem Signalwort verwendet, um auf gefährliche Situationen hinzuweisen.

Die Signalwörter haben folgende Bedeutungen:

<b>HINWEIS</b> zeigt eine Situation an, die einen Sachschaden zur Folge haben könnte.	<b>VORSICHT</b> zeigt eine Situation an, die eine geringfügige oder mäßige Verletzung zur Folge haben könnte.
<b>WARNUNG</b> zeigt eine Situation an, die den Tod oder eine schwere Verletzung zur Folge haben könnte.	<b>GEFAHR</b> zeigt eine Situation an, die eine schwere Verletzung oder den Tod zur Folge hat.

#### Allgemeine Sicherheitshinweise



#### VORSICHT

Gefährdung durch herabfallende Teile. Bei Nichtbeachten besteht **Verletzungsgefahr!** Bei Arbeiten in der Nähe des Geräts Schutzhelm und Sicherheitsschuhe tragen.



#### VORSICHT

Zwischen Gehäuse und Rückstellhebel besteht **Quetschgefahr** beim Betätigen des Geräts! Schutzhandschuhe tragen. Gerät fachgerecht bedienen.

#### Bestimmungsgemäßer Gebrauch

Das Gerät ZS 92 S Extreme ist ein Seilzug-Notschalter für zweiseitige Betätigung mit Verrast-Funktion und Seilriss-Erkennung. Das Gerät wird in Steuerstromkreisen von Maschinen und Anlagen eingesetzt, an denen der Not-Halt-Schaltbefehl an beliebigen Punkten der Seilstrecke auszulösen sein muss, insbesondere an ortsfesten Förderanlagen. Einseitiges Ziehen am vorgespannten Zugseil oder Seilriss führen zur Ausführung der Schaltfunktion des Seilzug-Notschalters und somit zum Verrasten der Kontakte in der betätigten Position. Der Rückstellhebel wechselt von der Schaltposition »1« (Seilzug-Notschalter aktiv) in die Schaltposition »0« (Sicherheitskreis geöffnet, Schalter verrastet). Die Öffnerkontakte des Sicherheitskreises werden dabei zwangsweise geöffnet. Durch Betätigen des Rückstellhebels in die Schaltposition »1« wechselt der Seilzug-Notschalter wieder in den aktiven Betriebszustand. Die Öffnerkontakte werden dabei geschlossen, und der Betätigungshebel kehrt in die Mittelstellung zurück. Das Zurücksetzen des Seilzug-Notschalters kann auch aus der Entfernung durch ein mit dem Rückstellhebel verbundenes Seil erfolgen. Das Gerät ist geeignet für sehr raue Umgebungsbedingungen, insbesondere Stäube, Feuchtigkeit und starke Temperaturschwankungen. Das Gerät entspricht den Bestimmungen der Niederspannungsrichtlinie 2014/35/EU und der Maschinenrichtlinie 2006/42/EG.

Die Ausführungen ZS 92 ... Si-Bus ... können mit einem Sicherheits-Eingangsmodul (Si-Bus) ausgestattet werden!

#### Installation, Montage und Demontage



#### WARNUNG

Spannungsführende Teile. **Stromschlaggefahr!** Anschluss und Abklemmen nur durch qualifiziertes und autorisiertes Fachpersonal in spannungslosem Zustand. Kabelverschraubungen verwenden, die für die Schutzart und das verwendete Kabel geeignet sind.



#### WARNUNG

Wenn die Anschlussleitung die Mechanik blockiert, kann das zum Funktionsausfall des Geräts führen. **Verletzungsgefahr!** Zum Verlegen der Leitung die Befestigungsschellen im Gerät nutzen. Die verlegten Leitungen dürfen weder den Betätigungs- noch den Rückstellhebel blockieren oder berühren.

Die Seilzug-Notschalter für zweiseitige Betätigung müssen immer mittig montiert werden, sodass die Seillänge auf beiden Seiten gleich ist! Zur Montage müssen zwei von steute spezifizierte Ausgleichsfedern mit Hubbegrenzung verwendet werden. Vor Anbringen des Zugseils muss der rote PVC-Mantel im Klemmbereich vom Seil entfernt werden! Die schalterseitigen Enden der Zugseile sind mit Seilspannvorrichtungen am Betätigungshebel zu befestigen. Die Ausgleichsfedern werden an den anderen Enden der Zugseile befestigt. Die Ausgleichsfedern werden dann an Fixpunkten eingehängt. Danach müssen die Ausgleichsfedern vorgespannt werden. Bei einseitiger Entlastung eines Zugseils betätigt das andere Zugseil den Seilzug-Notschalter und lässt ihn verrasten. Die Seilunterstützungen müssen in Ab-



## ZS 92 S Extreme

### Montage- und Anschlussanleitung / Seilzug-Notschalter

### Mounting and wiring instructions / Emergency pull-wire switch

### Instructions de montage et de câblage / Arrêt d'urgence à câble

### Istruzioni di montaggio e collegamento / Interruttore di emergenza a fune

### Instruções de montagem e instalação / Chave de emergência acionada por cabo

#### Deutsch (Originalbetriebsanleitung)

ständen von 3 m montiert werden. Hieraus ergibt sich ein Betätigungsweg / eine Auslenkung des Seils <400 mm und eine Betätigungskraft <200 N.

**Alle Seilunterstützungen und Fixpunkte müssen äußerst stabil ausgeführt werden und in einer Flucht liegen (benötigte Tragfähigkeit der Unterkonstruktion >5.000 N)!** Dies verhindert zu große Reibung und gewährleistet eine einwandfreie Funktion.

#### Stellung der Hebel

##### Ausführungen F+B:

Der Betätigungshebel kann in drei Stellungen befestigt werden (siehe Abbildung »Abmessungen Ausführung F«).

##### Ausführung B:

Der Rückstellhebel kann in zwei Stellungen befestigt werden (siehe Abbildung »Abmessungen Ausführung B«).

##### Um die Richtung eines Hebels zu ändern:

1. Schraube am Hebel lösen.
2. Hebel abnehmen.
3. Hebel in gewünschter Position aufstecken.
4. Schraube einstecken und festdrehen.

#### Verwendung und Betrieb



##### WARNUNG

Spannungsführende Teile. **Stromschlaggefahr!** Gehäusedeckel darf nicht beschädigt sein. Gehäusedeckel muss dicht geschlossen sein. Drehmoment beachten.



##### WARNUNG

Fehlerhaft montierte Betätiger können zum Funktionsausfall des Geräts führen. **Verletzungsgefahr!** Betätiger müssen unbeschädigt sein. Betätiger müssen fest montiert sein. Drehmoment beachten. Schrauben nach dem Lösen wieder sichern.



##### WARNUNG

Fehlerhaft montierte Seileinrichtung kann zum Funktionsausfall des Geräts führen. **Verletzungsgefahr!** Angegebene Abstände für Seilunterstützung beachten. Maximale Betätigungskräfte für die Hebel beachten. Landesspezifische Normen und Richtlinien beachten.



##### WARNUNG

Fehlender Schutzleiteranschluss führt zu Körperchluss. **Stromschlaggefahr!** Schutzleiter anschließen. Schutzleiter ist nur von qualifiziertem und autorisiertem Fachpersonal anzuschließen.



##### VORSICHT

Hohe Temperaturen. **Verbrennungsgefahr!** Für Kurzschlusschutz Sicherungsgröße 6 A (gG/gN) beachten. Zulässige Umgebungstemperatur beachten.

#### Hinweise

Montage, elektrischer Anschluss und Inbetriebnahme ausschließlich durch autorisiertes Fachpersonal. Montage bei üblichen Betriebstemperaturen. Die Gebrauchslage ist beliebig. Umbauten und Veränderungen am Gerät, die die Sicherheitsfunktion beeinträchtigen, sind nicht gestattet. Die hier beschriebenen Produkte wurden entwickelt, um als Teil einer Gesamtanlage oder Maschine sicherheitsgerichtete Funktionen zu übernehmen. Ein komplettes sicherheitsgerichtetes System enthält in der Regel Sensoren, Auswerteeinheiten, Meldegeräte und Konzepte für sichere Abschaltungen. Für die Verschaltung des Geräts in das Gesamtsystem: die in der Risikoanalyse festgelegte Steuerungskategorie durchgehend einhalten. Hierzu ist auch eine Validierung nach EN ISO 13849-2 bzw. nach EN 62061 erforderlich. **Desweiteren kann der Performance-Level nach EN ISO 13849-1 bzw. SIL-CL-Level nach EN 62061 durch Verkettung von mehreren Sicherheitsbauteilen und anderen sicherheitsgerichteten Geräten, z.B. Reihenschaltung von Schaltern, niedriger ausfallen als die Einzellevel.** Es liegt im Verantwortungsbereich des Herstellers einer Anlage oder Maschine, die korrekte Gesamtfunktion sicherzustellen. Technische Änderungen vorbehalten.

#### Wartung und Fehlerbehebung



##### WARNUNG

Spannungsführende Teile. **Stromschlaggefahr!** Beschädigte und defekte Geräte nicht reparieren, sondern ersetzen. Alternativ: Defekte Geräte durch Fachpersonal in Abstimmung mit steute und mit steute-Ersatzteilen reparieren.



##### WARNUNG

Spannungsführende Teile. Falsche Fette oder Schmiermittel können zu Funktionsausfall und Verlust der Schutzart führen. **Stromschlaggefahr!** Keine Fette oder Schmiermittel verwenden.

Bei sorgfältiger Montage, unter der Beachtung der oben beschriebenen Hinweise, ist nur eine geringe Wartung notwendig. Wir empfehlen eine regelmäßige Wartung wie folgt:

1. Korrekte Schalterfunktion prüfen durch Prüfen der Seilzugfunktion und Seilrisserkennung.
2. Schmutz entfernen.
3. Leitungseinführung und -anschlüsse prüfen.
4. Betätiger auf festen Sitz prüfen.



## ZS 92 S Extreme

Montage- und Anschlussanleitung / Seilzug-Notschalter  
 Mounting and wiring instructions / Emergency pull-wire switch  
 Instructions de montage et de câblage / Arrêt d'urgence à câble  
 Istruzioni di montaggio e collegamento / Interruttore di emergenza a fune  
 Instruções de montagem e instalação / Chave de emergência acionada por cabo

### Deutsch (Originalbetriebsanleitung)

#### Reinigung



#### WARNUNG

Spannungsführende Teile. **Stromschlaggefahr!**  
 Reinigung nur in Hinblick auf Schutzart IP65/66/67 durchführen.

- Von Hand mit einem Handbesen oder Lappen reinigen.
- Keine Messer oder scharfkantigen Werkzeuge verwenden.
- Keine lösungsmittelhaltigen Reinigungsmittel verwenden.

#### Entsorgung

- Nationale, lokale und gesetzliche Bestimmungen zur Entsorgung beachten.
- Materialien getrennt dem Recycling zuführen.

### English

#### Use of the mounting and wiring instructions

All actions described in these instructions may only be performed by qualified persons who have been trained and authorised by the operating company.

1. Read and understand these mounting and wiring instructions.
2. Comply with the valid occupational safety and accident prevention regulations.
3. Install and operate the device.

Selection and installation of devices and their integration in control systems demand qualified knowledge of all the relevant laws, as well as the normative requirements of the machine manufacturer.

In case of doubt, the German language version of these instructions shall prevail.

#### Scope of delivery

Device, mounting and wiring instructions, packaging.  
 The scope of delivery of devices with a slot for a safety input module (Si-Bus) does not include said Si-Bus.

#### Safety information



In this document, the warning triangle is used together with a signal word to indicate a hazardous situation.

The signal words have the following meanings:

<b>NOTICE</b> indicates a situation which may result in material damage.	<b>CAUTION</b> indicates a situation which may result in minor or moderate injury.
<b>WARNING</b> indicates a situation which may result in serious injury or death.	<b>DANGER</b> indicates a situation which will result in serious injury or death.

#### General safety information



#### CAUTION

Danger caused by falling parts. Ignoring this message means **risk of injury!** Wear safety helmets and safety shoes when working near the device.



#### CAUTION

There is a **risk of crushing** between the enclosure and the reset lever when actuating the device!  
 Wear safety gloves.  
 Operate the device as intended.

#### Intended use

The device ZS 92 S Extreme is an emergency pull-wire switch for two-side actuation with latching function and wire-break detection. The device is used in control circuits of machines and plants where an emergency-stop command is required along the complete pull-wire, especially with fixed conveyors. One-sided pulling or breaking of the pull-wire triggers the switching function of the emergency pull-wire switch and thus leads to contact-latching in the actuated position. The reset lever switches from switching position »1« (emergency pull-wire switch is active) to switching position »0« (safety circuit open, switch latched). In doing so, the NC contacts of the safety circuit have a positive break. When the reset lever is brought into switching position »1«, the emergency pull-wire switch switches back to active operation state. In doing so, the NC contacts are closed and the actuating lever returns to middle position. The emergency pull-wire switch can also be set back from the distance by using a wire that is connected to the reset lever. The device is suitable for very rough ambient conditions, especially for dusts, moisture and strong temperature fluctuations. The device complies with the Low Voltage Directive 2014/35/EU and the Machinery Directive 2006/42/EC.  
 The types of ZS 92 ... Si-Bus ... can be equipped with a safety input module (Si-Bus).



## ZS 92 S Extreme

### Montage- und Anschlussanleitung / Seilzug-Notschalter

### Mounting and wiring instructions / Emergency pull-wire switch

### Instructions de montage et de câblage / Arrêt d'urgence à câble

### Istruzioni di montaggio e collegamento / Interruttore di emergenza a fune

### Instruções de montagem e instalação / Chave de emergência acionada por cabo

#### English

#### Installation, mounting and dismantling



##### WARNING

Live parts. **Electric shock hazard!** Connecting and disconnecting only by qualified and authorised personnel in zero-potential state. Use cable glands which are suitable for the degree of protection and the used cable.



##### WARNING

If the connection cable blocks the mechanics, this can lead to a malfunction of the device. **Risk of injury!** Use the mounting clips in the device to lay the cable. The routed cables must neither block nor touch the actuating lever nor the reset lever.

Always mount the emergency pull-wire switch in middle position. Install two tension springs with travel limitation which have been specified by steute. Before mounting the pull-wire, remove the red PVC sheath from the the pull-wire in the clamping range of the pull-wire! Fix the switch-side ends of the pull-wires with cable tensioners to the actuating lever. Fix the compensation springs at the other ends of the pull-wires. Then suspend the compensation springs at fixed points. Afterwards, pretense the compensation springs. With one-side relief of one pull-wire, the other pull-wire actuates and latches the emergency pull-wire switch. The wire supports must be mounted every 3 m. Thus, an actuating travel / prolongation of the pull-wire of <400 mm and an actuating force <200 N is met.

**All wire supports and fixed points must be extremely stable and must be in one line (required load capacity of substructure: >5,000 N).** This prevents excessive friction and ensures perfect functioning.

#### Position of the levers

##### Types F+B:

The actuating lever can be mounted in three positions (see figure »Dimensions Type F«).

##### Type B:

The reset lever can be mounted in two positions (see figure »Dimensions Type B«).

##### To change the direction of a lever:

1. Unscrew screw on the lever.
2. Remove lever.
3. Attach lever in the desired position.
4. Insert screw and tighten it.

#### Application and operation



##### WARNING

Live parts. **Electric shock hazard!** Enclosure cover must not be damaged. Enclosure cover must be closed tightly. Observe tightening torque.



##### WARNING

Incorrectly mounted actuators can lead to a malfunction of the device. **Risk of injury!** Actuators must be undamaged. Actuators must be firmly mounted. Observe tightening torque. After loosening, secure the screws again.



##### WARNING

Incorrectly installed wire installations can lead to a malfunction of the device. **Risk of injury!** Observe the specified distances for wire support. Observe maximum actuating forces for the levers. Observe country-specific standards and directives.



##### WARNING

Missing protective conductor connection leads to short circuit. **Electric shock hazard!** Connect protective conductor. Protective conductors may only be connected by qualified and authorized personnel.



##### CAUTION

High temperatures. **Risk of burns!** For short-circuit protection, use fuse size 6 A (gG/gN). Observe permitted ambient temperatures.

#### N.B.

Only authorized personnel are allowed to carry out mounting, electrical connection and start-up. Mounting must be carried out with usual operation temperature. Any mounting position is possible. Reconstruction and alterations to the device which might affect the safety function are not allowed. The described products have been developed in order to assume safety functions as a part of an entire plant or machine. A complete safety system normally covers sensors, monitoring modules, indicator switches and concepts for safe disconnection. For the integration of the device in the entire system: strictly observe and respect the control category determined in the risk assessment. Therefore, a validation according to EN ISO 13849-2 or EN 62061 is necessary. **Furthermore, the Performance Level according to EN ISO 13849-1 and SIL CL Level according to EN 62061 can be lower than the single level because of the combination of several safety components and other safety-related devices, e.g. by serial connection of switches.** It is the responsibility of the manufacturer of a plant or machine to guarantee the correct general function. Subject to technical modifications.



## ZS 92 S Extreme

### Montage- und Anschlussanleitung / Seilzug-Notschalter

### Mounting and wiring instructions / Emergency pull-wire switch

### Instructions de montage et de câblage / Arrêt d'urgence à câble

### Istruzioni di montaggio e collegamento / Interruttore di emergenza a fune

### Instruções de montagem e instalação / Chave de emergência acionada por cabo

#### English

#### Maintenance and troubleshooting



#### WARNING

Live parts. **Electric shock hazard!** Do not repair defective or damaged devices. Replace them.  
Alternative: Repair of defective device by trained personnel in coordination with steute and with spare parts by steute.



#### WARNING

Live parts. Unsuitable greases or lubricants can lead to functional failure and loss of the protection class. **Electric shock hazard!** Do not use any greases or lubricants.

With careful mounting as described above, only minor maintenance is necessary. We recommend a routine maintenance as follows:

1. Check for correct switch function by checking the pull-wire function and the wire-break detection.
2. Remove dirt.
3. Check the cable entry and connections.
4. Check fix position of the actuator.

#### Cleaning



#### WARNING

Live parts. **Electric shock hazard!** Clean in accordance with degree of protection IP65/66/67 (see product label).

- Clean by hand with a hand brush or cloth.
- Do not use knives or sharp-edged tools.
- Do not use any cleaning agents containing solvents.

#### Disposal

- Observe national, local and legal regulations concerning disposal.
- Recycle each material separately.

#### Français

#### Utilisation des instructions de montage et de câblage

Toutes les manipulations décrites dans cette notice d'installation ne doivent être effectuées que par du personnel formé et autorisé par la société exploitante.

1. Lire et comprendre les instructions de montage et de câblage.
2. Respecter les règles de sécurité et de prévention des accidents en vigueur.
3. Installer le dispositif et le mettre en service.

La sélection et l'installation des appareils et leurs intégrations dans les systèmes de commande exigent une connaissance approfondie de toutes les lois pertinentes, ainsi que des exigences normatives du fabricant de la machine.

En cas de doute, la version allemande fait référence.

#### Volume de livraison

Appareil, instruction de montage et de câblage, carton.

Le Si-Bus n'est pas compris dans le volume de livraison des appareils équipés d'un emplacement pour un module d'entrée de sécurité (Si-Bus).

#### Instructions de sécurité



Dans ce document, le triangle de présignalisation est utilisé avec un mot-clé pour signaler les situations dangereuses.

Les mots-clés ont les significations suivantes:

<b>NOTICE</b> indique une situation qui pourrait entraîner un dommage matériel.	<b>ATTENTION</b> indique une situation qui pourrait entraîner une blessure légère ou gravité modérée.
<b>MISE EN GARDE</b> indique une situation qui pourrait entraîner la mort ou une blessure grave.	<b>DANGER</b> indique une situation qui entraîne une blessure grave ou la mort.

#### Informations générales sur la sécurité



#### ATTENTION

Risque causé par des chutes de pièces. Le non-respect peut entraîner un **risque de blessure!** Portez un casque protecteur et des chaussures de sécurité lorsque vous travaillez près de l'appareil.



#### ATTENTION

Il existe un **risque d'écrasement** entre le boîtier et le levier de rappel lors de l'utilisation de l'appareil! Porter des gants de protection. N'utiliser l'appareil que de manière conforme.

#### Utilisation conforme

L'appareil ZS 92 S Extreme est un arrêt d'urgence à commande par câble pour un actionnement bilatéral avec fonction de verrouillage et détection de rupture de câble. L'appareil est utilisé dans les circuits de commande de machines et d'installations, dans lesquels il doit être possible de déclencher la commande de commutation d'arrêt d'urgence à tout moment et à n'importe quel endroit du câble, en particulier sur les systèmes de convoyage fixes. Une traction unilatérale sur le câble de traction précontraint ou une rupture du câble déclenche l'exécution de la fonction de commutation de l'arrêt d'urgence à commande par câble, et donc le verrouillage des contacts dans la position



## ZS 92 S Extreme

### Montage- und Anschlussanleitung / Seilzug-Notschalter Mounting and wiring instructions / Emergency pull-wire switch Instructions de montage et de câblage / Arrêt d'urgence à câble Istruzioni di montaggio e collegamento / Interruttore di emergenza a fune Instruções de montagem e instalação / Chave de emergência acionada por cabo

#### Français

actionnée. Le levier de rappel passe de la position de commutation »1« (arrêt d'urgence à commande par câble actif) à la position de commutation »0« (circuit de sécurité ouvert, interrupteur verrouillé). Les contacts du circuit de sécurité NF sont alors positivement ouverts. En actionnant le levier de rappel dans la position de commutation »1«, l'arrêt d'urgence à commande par câble revient à l'état de fonctionnement actif. Les contacts NF sont alors fermés et le levier de commande revient à la position centrale. La réinitialisation de l'arrêt d'urgence à commande par câble peut également être effectuée à distance avec un câble relié au levier de rappel. L'appareil est adapté aux conditions environnementales très rudes, en particulier aux poussières, à l'humidité et aux variations extrêmes de température. L'appareil est conforme aux dispositions de la directive basse tension 2014/35/EU et de la directive machines 2006/42/CE.

Les types ZS 92 ... Si-Bus ... peuvent être équipées d'un module d'entrée de sécurité (Si-Bus)!

#### Installation, montage et démontage



##### MISE EN GARDE

Pièces sous tension. **Risque d'électrocution!** Raccordement et débranchement uniquement par du personnel spécialisé, qualifié et autorisé en état de hors tension. Utilisez des presse-étoupes adaptés à la classe de protection et au câble utilisé.



##### MISE EN GARDE

Si le câble de raccordement bloque le mécanisme, cela peut entraîner un dysfonctionnement de l'appareil. **Risque de blessure!** Pour poser le câble, utiliser les points de fixation dans l'appareil. Les câbles posés ne doivent pas bloquer ni toucher le levier d'actionnement ou de rappel.

Les arrêts d'urgence à commande par câble à traction latérale »droite/gauche« sont à monter au milieu du câble de traction, avec la même longueur de part et d'autre. Il convient de monter 2 ressort d'équilibrage / de compensation avec limitation de l'étirement, spécifié par steute. Avant de fixer le câble de traction, veillez à dégainer l'enrobage PVC dans la zone de serrage! Les extrémités des câbles de traction du commutateur doivent être fixées sur le levier d'actionnement avec les dispositifs de tension des câbles. Fixer les ressorts de compensation aux autres extrémités des câbles de traction. Puis suspendre les ressorts de compensation aux points de fixation. Ensuite prétendre les ressorts de compensation. En cas de déchargement unilatéral d'un câble de traction, l'autre câble de traction actionne l'arrêt d'urgence à commande par câble et le verrouille. Les supports de câble doivent être montés à des d'intervalles de 3 m. De là, il en résulte une course / déflexion du câble <400 mm et par une force de manœuvre <200 N. **Tous les supports de câble et points de fixation doivent être extrêmement stables et alignés (capacité de charge nécessaire de la sous-construction: >5.000 N)!** Cela évite des frottements trop importants et garantit une excellente fonction.

#### Position des leviers

##### Types F+B:

Le levier d'actionnement peut être monté dans trois positions (voir schéma »Dimensions Type F«).

##### Type B:

Le levier de rappel peut être monté dans deux positions (voir schéma »Dimensions Type B«).

##### Pour changer la direction d'un levier:

1. Desserrer la vis du levier.
2. Retirer le levier.
3. Fixer le levier dans la position désirée.
4. Resserrer la vis.

#### Utilisation et opération



##### MISE EN GARDE

Pièces sous tension. **Risque d'électrocution!** Le couvercle du boîtier ne doit pas être endommagé. Le couvercle du boîtier doit être fermé hermétiquement. Observer le couple de serrage.



##### MISE EN GARDE

Le montage défectueux des actionneurs peut entraîner un dysfonctionnement de l'appareil. **Risque de blessure!** Les actionneurs doivent être intacts. Les actionneurs doivent être montés de manière fixe. Observer le couple de serrage. Serrer les vis à nouveau après le desserrage.



##### MISE EN GARDE

Un équipement de câble mal installé peut entraîner un dysfonctionnement de l'appareil. **Risque de blessure!** Respecter les distances spécifiées pour le support de câble. Observer les forces d'actionnement maximales pour les leviers. Respecter les normes et directives spécifiques au pays.



##### MISE EN GARDE

L'absence d'un raccordement de conducteur de protection entraîne un court-circuit. **Risque d'électrocution!** Connecter le conducteur de protection. Le conducteur de protection ne doit être raccordé que par du personnel qualifié et autorisé.



##### ATTENTION

Températures élevées. **Risque de brûlure!** Pour la protection contre les courts-circuits, utiliser un fusible de 6 A (gG/gN). Respecter la température environnementale autorisée.



## ZS 92 S Extreme

### Montage- und Anschlussanleitung / Seilzug-Notschalter

### Mounting and wiring instructions / Emergency pull-wire switch

### Instructions de montage et de câblage / Arrêt d'urgence à câble

### Istruzioni di montaggio e collegamento / Interruttore di emergenza a fune

### Instruções de montagem e instalação / Chave de emergência acionada por cabo

#### Français

##### Remarques

Montage, raccordement électrique et mise en service exclusivement par du personnel spécialisé autorisé. Montage par températures de fonctionnement normales. La position de montage est indifférente. Des transformations et modifications de l'appareil qui altèrent la fonction de sécurité ne sont pas autorisées. Les produits décrits dans ces instructions de montage ont été développés pour effectuer des fonctions de sécurité comme élément d'une machine ou installation complète. Un système de sécurité se compose généralement de multiples capteurs, modules de sécurité, dispositifs de signalisation et concepts assurant un déclenchement sûr. Pour l'intégration de l'appareil dans l'ensemble du système: respecter scrupuleusement la catégorie de commande définie dans l'évaluation des risques. Pour ce faire, une validation selon EN ISO 13849-2 ou selon EN 62061 est nécessaire. En outre, le niveau de performance selon EN ISO 13849-1 ou niveau SIL-CL selon la norme EN 62061 peut être inférieur aux niveaux individuels en enchaînant plusieurs composants de sécurité et autres dispositifs liés à la sécurité, par ex. la mise en série des commutateurs. Il appartient au fabricant d'une installation ou d'une machine d'assurer le bon fonctionnement général. Sous réserve de modifications techniques.

##### Maintenance et dépannage



##### MISE EN GARDE

Pièces sous tension. **Risque d'électrocution!** Ne pas réparer les appareils endommagés ou défectueux, mais les remplacer. Alternative: Réparer les appareils défectueux par du personnel qualifié en accord avec steute et avec des pièces de rechange steute.



##### MISE EN GARDE

Pièces sous tension. Des graisses ou des lubrifiants inappropriés peuvent entraîner une défaillance fonctionnelle et une perte de la classe de protection. **Risque d'électrocution!** Ne pas utiliser de graisses ni de lubrifiants.

Avec une installation soignée et en respectant les indications décrites cidessus, seul un entretien minimal est nécessaire.

1. Vérifier si la fonction de commutation est correcte en contrôlant la fonction de traction et la détection de rupture de câble.
2. Enlever les salissures.
3. Contrôler l'entrée du câble et les connexions.
4. Contrôler la position fixe d'actionneur.

##### Nettoyage



##### MISE EN GARDE

Pièces sous tension. **Risque d'électrocution!** Nettoyer en respectant la classe de protection IP65/66/67 (voir plaque d'identification).

- Nettoyer avec une balayette ou un chiffon.
- Ne pas utiliser de couteaux ou d'outils tranchants.
- Ne pas utiliser de produits de nettoyage contenant des solvants.

##### Élimination des déchets

- Observer les dispositions nationales, locales et légales pour l'élimination.
- Trier les déchets pour le recyclage.

#### Italiano

##### Utilizzo delle istruzioni di montaggio e collegamento

Tutte le azioni descritte nelle presenti istruzioni possono essere eseguite esclusivamente da personale qualificato, addestrato e autorizzato dall'azienda di gestione.

1. Leggere e comprendere le presenti istruzioni di montaggio e collegamento.
2. Rispettare le norme vigenti in materia di sicurezza sul lavoro e prevenzione dagli infortuni.
3. Installare e mettere in funzione il dispositivo.

La scelta e l'installazione dei dispositivi e la loro integrazione nei sistemi di controllo richiedono una conoscenza specifica di tutte le relative leggi e dei requisiti normativi del costruttore della macchina. In caso di dubbi, fa fede la versione in lingua tedesca di queste istruzioni.

##### Volume di consegna

Dispositivo, istruzioni di montaggio e collegamento, imballo. I dispositivi che dispongono di uno slot per un modulo di ingresso di sicurezza (Si-Bus) non includono anche il Si-Bus.

##### Informazioni di sicurezza



In questo documento, il triangolo di emergenza viene utilizzato insieme a una parola di segnalazione per indicare una situazione pericolosa.

Le parole di segnalazione hanno i seguenti significati:

<b>AVVISO</b> indica una situazione che può causare danni materiali.	<b>ATTENZIONE</b> indica una situazione che può causare lesioni lievi o moderate.
<b>AVVERTIMENTO</b> indica una situazione che può causare lesioni gravi o morte.	<b>PERICOLO</b> indica una situazione che causa lesioni gravi o morte.



## ZS 92 S Extreme

Montage- und Anschlussanleitung / Seilzug-Notschalter  
 Mounting and wiring instructions / Emergency pull-wire switch  
 Instructions de montage et de câblage / Arrêt d'urgence à câble  
 Istruzioni di montaggio e collegamento / Interruttore di emergenza a fune  
 Instruções de montagem e instalação / Chave de emergência acionada por cabo

### Italiano

#### Informazioni generali sulla sicurezza



##### ATTENZIONE

Pericolo di caduta pezzi. La mancata osservanza di questo messaggio può comportare **rischi di lesioni!** Indossare caschi di protezione e scarpe antinfortunistiche per lo svolgimento di lavori in prossimità del dispositivo.



##### ATTENZIONE

Attivando il dispositivo esiste **rischio di schiacciamento** tra la custodia e la leva di ripristino! Indossare guanti di protezione. Azionare il dispositivo in modo corretto.

#### Destinazione d'uso

Il dispositivo ZS 92 S Extreme è un interruttore di emergenza a fune per l'azionamento su due lati con funzione di blocco e rilevamento rottura fune. Il dispositivo viene installato nei circuiti di comando di macchine e impianti che richiedono la possibilità di innescare il comando di arresto d'emergenza da qualsiasi punto lungo l'intera fune, in particolare i sistemi trasportatori fissi. La trazione della fune su un solo lato o la rottura della fune innescano la commutazione dell'interruttore di emergenza a fune e quindi il blocco dei contatti. La leva di ripristino passa dalla posizione di commutazione »1« (interruttore di emergenza a fune attivo) alla posizione di commutazione »0« (circuiti di sicurezza aperto, interruttore bloccato). Così facendo, i contatti NA del circuito di sicurezza si aprono forzatamente. Riportando la leva di ripristino nella posizione di commutazione »1« l'interruttore di emergenza a fune torna ad essere attivo. I contatti di apertura vengono chiusi e la leva di azionamento si porta in posizione centrale. Il ripristino dell'interruttore di emergenza a fune può anche essere effettuato a distanza utilizzando una fune collegata alla leva di ripristino. Il dispositivo è adatto a condizioni ambientali particolarmente difficili, in particolare polveri, umidità e bruschi sbalzi di temperatura. Il dispositivo è conforme alle disposizioni della Direttiva Bassa Tensione 2014/35/UE e della Direttiva Macchine 2006/42/CE.

Gli tipi ZS 92 ... Si-Bus ... possono disporre di un modulo d'ingresso di sicurezza (Si-Bus)!

#### Installazione, montaggio e smontaggio



##### AVVERTIMENTO

Componenti sotto tensione. **Pericolo di scossa elettrica!** Collegamento e scollegamento devono essere effettuati esclusivamente da personale qualificato autorizzato, in stato privo di tensione. Utilizzare pressacavi adatti alla classe di protezione e al tipo di cavo utilizzata.



##### AVVERTIMENTO

Se il cavo di collegamento blocca la meccanica, la conseguenza può essere un malfunzionamento del dispositivo. **Pericolo di lesioni!** Utilizzare le mollette di fissaggio del dispositivo per la posa dei cavi. I cavi posizionati non devono né bloccare né toccare la leva di azionamento e la leva di ripristino.

L'interruttore di emergenza a fune deve essere montato centrato. Per il montaggio devono essere utilizzate due molle di compensazione con limitazione di corsa definite da steute. Prima di montare la fune è necessario rimuovere dallo stesso l'involucro in PVC rosso nella zona del morsetto dalla fune metallica! Fissare le estremità delle funi alla leva dell'interruttore con tenditori per funi. Le molle di tensione devono essere fissate all'altra estremità della fune. Queste devono essere quindi bloccate ai punti di fissaggio. Successivamente, le molle di tensione devono essere pretensionate. In caso di mancanza di tensione di una delle funi, l'altra fune dovrebbe azionare la leva dell'interruttore di emergenza a fune. I supporti fune devono essere montati ad una distanza di 3 m. In questo modo si ottiene una corsa di azionamento / un allungamento della fune di <400 mm ed una forza di attuazione di <200 N.

**Tutti i supporti fune e i punti di fissaggio devono essere estremamente stabili e devono essere allineati (portata richiesta per la sottostruttura: >5.000 N)!** Ciò previene una frizione eccessiva e garantisce un perfetto funzionamento.

#### Posizione delle leve

##### Tipi F+B:

La leva di azionamento può essere montata in tre posizioni (fare riferimento alla figura »Dimensioni Tipo F«).

##### Tipo B:

La leva di ripristino può essere montata in due posizioni (fare riferimento alla figura »Dimensioni Tipo B«).

##### Cambio della direzione di una leva:

1. Allentare le viti sulla leva.
2. Rimuovere la leva.
3. Posizionare la leva nella posizione desiderata.
4. Inserire le viti e fissarla.

#### Uso e funzionamento



##### AVVERTIMENTO

Componenti sotto tensione. **Pericolo di scossa elettrica!** Il coperchio della custodia non deve essere danneggiato. Il coperchio della custodia deve essere chiuso ermeticamente. Osservare la coppia di serraggio.





## ZS 92 S Extreme

### Montage- und Anschlussanleitung / Seilzug-Notschalter

### Mounting and wiring instructions / Emergency pull-wire switch

### Instructions de montage et de câblage / Arrêt d'urgence à câble

### Istruzioni di montaggio e collegamento / Interruttore di emergenza a fune

### Instruções de montagem e instalação / Chave de emergência acionada por cabo

#### Italiano



#### AVVERTIMENTO

Gli azionatori montati in modo errato possono causare il malfunzionamento del dispositivo. **Pericolo di lesioni!** Gli azionatori non devono essere danneggiati. Gli azionatori devono essere montati saldamente. Osservare la coppia di serraggio. Fissare nuovamente le viti dopo averle allentate.



#### AVVERTIMENTO

Il montaggio errato della fune può causare il malfunzionamento del dispositivo. **Pericolo di lesioni!** Rispettare le distanze indicate per il supporto fune. Rispettare le forze massime di azionamento della leva. Rispettare le norme e le linee guida specifiche del paese.



#### AVVERTIMENTO

La mancanza di un conduttore di protezione causa corto circuito. **Pericolo di scossa elettrica!** Collegare il conduttore di protezione. Il conduttore di protezione deve essere collegato solo da personale qualificato e autorizzato.



#### ATTENZIONE

Alte temperature. **Rischio di ustione!** Per la protezione da cortocircuito, utilizzare fusibili di dimensione 6 A (gG/gN). Rispettare la temperatura ambiente ammessa.

#### Indicazioni

Montaggio, collegamento elettrico e messa in funzione devono essere effettuati esclusivamente da personale qualificato e autorizzato. Montaggio a temperature di esercizio normali. Ogni posizione di montaggio è possibile. Non sono consentite alterazioni e modifiche al dispositivo, che compromettano la funzione di sicurezza. I prodotti descritti sono stati sviluppati con l'intento di svolgere funzioni di sicurezza come una parte di un intero impianto o macchinario. Di norma un completo sistema di sicurezza comprende sensori, unità di valorizzazione, apparecchi di segnalazione nonché sistemi per uno spegnimento sicuro. Per l'integrazione del dispositivo nell'intero sistema: osservare rigorosamente e rispettare la categoria di controllo determinata nella valutazione del rischio. A tal fine è richiesta anche una convalida secondo EN ISO 13849-2 oppure EN 62061. **Inoltre, il Performance Level secondo EN ISO 13849-1 e SIL CL Level secondo EN 62061 può essere inferiore rispetto al singolo livello, a causa della combinazione di diversi componenti di sicurezza ed altri dispositivi di sicurezza, come ad esempio il collegamento in serie di interruttori.** Il produttore di un impianto o macchinario si assume la responsabilità della sua corretta funzione globale. Soggetta a modifiche tecniche.

#### Manutenzione e risoluzione dei problemi



#### AVVERTIMENTO

Componenti sotto tensione. **Pericolo di scossa elettrica!** Non tentare di riparare dispositivi difettosi e danneggiati. Sostituirli. In alternativa: la riparazione dei dispositivi difettosi deve essere effettuata da personale qualificato in accordo con steute e utilizzando pezzi di ricambio steute.



#### AVVERTIMENTO

Componenti sotto tensione. L'uso di grassi oppure lubrificanti errati può portare a un malfunzionamento e alla perdita della classe di protezione. **Pericolo di scossa elettrica!** Non utilizzare grassi oppure lubrificanti.

Con un montaggio attento come sopra descritto, si necessiterà di poche operazioni di manutenzione. Suggeriamo una manutenzione regolare seguendo i seguenti passi:

1. Verificare il corretto funzionamento dell'interruttore controllando l'azionamento tramite cavo e il rilevamento di rottura della fune.
2. Rimuovere lo sporco.
3. Verificare l'ingresso cavo e le connessioni.
4. Controllare la posizione fissa dell'attuatore.

#### Pulizia



#### AVVERTIMENTO

Componenti sotto tensione. **Pericolo di scossa elettrica!** Effettuare la pulizia in rispetto del grado di protezione IP65/66/67 (vedere l'etichetta del prodotto).

- Pulire manualmente con una scopetta o un panno.
- Non utilizzare coltelli o strumenti taglienti.
- Non utilizzare detergenti che contengano solventi.

#### Smaltimento

- Osservare le norme nazionali, locali e legali per lo smaltimento.
- Riciclare ciascun materiale separatamente.

#### Português

#### Utilização das instruções de montagem e instalação

Todas as ações descritas neste manual somente podem ser realizadas por pessoal qualificado, os quais tenham sido treinados e autorizados pela empresa.

1. Ler e compreender estas instruções de montagem e instalação.
2. Seguir as normas e regulamentos válidos para segurança ocupacional e prevenção de acidentes.
3. Instalar e operar o dispositivo.



## ZS 92 S Extreme

### Montage- und Anschlussanleitung / Seilzug-Notschalter Mounting and wiring instructions / Emergency pull-wire switch Instructions de montage et de câblage / Arrêt d'urgence à câble Istruzioni di montaggio e collegamento / Interruttore di emergenza a fune Instruções de montagem e instalação / Chave de emergência acionada por cabo

#### Português

Seleção e instalação dos dispositivos e sua integração no sistema de controle demanda conhecimento qualificado de todas as leis relevantes, assim como dos requerimentos normativos do fabricante da máquina.

No caso de dúvidas, prevalecerá a versão em alemão dessas instruções.

#### Escopo de entrega

Dispositivo, instruções de montagem e instalação, caixa em papelão. O escopo de fornecimento de dispositivos com slot para módulo de entrada de segurança (Si-Bus) não inclui Si-Bus.

#### Informações de segurança



Neste documento, o triângulo de advertência é usado com uma palavra para indicação de situação perigosa.

As palavras possuem os seguintes significados:

<b>AVISO</b> indica uma situação que pode resultar em danos materiais.	<b>CUIDADO</b> indica uma situação que pode resultar em lesão mínima ou moderada.
<b>ATENÇÃO</b> indica uma situação que pode resultar em lesão grave ou morte.	<b>PERIGO</b> indica uma situação que resultará em lesão grave ou morte.

#### Indicações de segurança gerais



##### CUIDADO

Perigo devido à queda de peças. Existe **risco de ferimentos** em caso de inobservância! Durante trabalhos nas proximidades do dispositivo, usar capacete de proteção e calçado de segurança.



##### CUIDADO

Existe **risco de esmagamento** entre o invólucro e a alavanca de reset ao acionar o dispositivo! Usar luvas de segurança. Operar o dispositivo corretamente.

#### Uso pretendido

O dispositivo ZS 92 S Extreme é uma chave de emergência acionada por cabo para acionamento bilateral, com função de bloqueio e reconhecimento de ruptura do cabo. O dispositivo é usado em circuitos de controle de máquinas e sistemas nos quais é necessário acionar um comando de parada de emergência ao longo de todo o cabo, especialmente em sistemas de transportadores fixo. A tração unilateral do

cabo pré-tensionado ou a ruptura do cabo aciona a função de parada de emergência da chave e, assim, o bloqueio dos contactos na posição acionada. A alavanca de reset muda da posição »1« (chave de emergência acionada por cabo ativa) para a posição »0« (circuito de segurança aberto, interruptor bloqueado). Desta forma, os contactos NF do circuito de segurança são abertos forçadamente. Quando a alavanca de reset muda para a posição »1«, a chave de emergência acionada por cabo volta ao estado de operação ativo. Desta forma, os contactos NF voltam a condição inicial e a alavanca de acionamento volta à posição central. O reset da chave de emergência acionada por cabo pode também ocorrer por meio de um cabo conectado à alavanca. O dispositivo é adequado para condições ambientais muito adversas, nomeadamente poeiras, umidade e fortes oscilações de temperatura. O dispositivo cumpre os requisitos da Diretiva de Baixa Tensão 2014/35/UE e da Diretiva Máquinas 2006/42/CE. Os tipos ZS 92 ... Si-Bus ... podem ser equipadas com um módulo de entrada de segurança (Si-Bus)!

#### Instalação, montagem e desmontagem



##### ATENÇÃO

Partes vivas. **Risco de choque elétrico!** Conexão e desconexão apenas por pessoal qualificado e autorizado, sem tensão aplicada. Utilize prensa cabos adequados para o grau de e para o cabo utilizado.



##### ATENÇÃO

Se o cabo de ligação bloquear mecanismo, isso pode levar ao mau funcionamento do dispositivo. **Risco de ferimentos!** Use os pontos de conexão no dispositivo para instalar o cabo. Os cabos instalados não podem bloquear ou estar em contacto com a alavanca de acionamento ou a alavanca de reset.

As chaves de emergência acionadas por cabo para atuação bidirecional sempre terão que ser montados no meio do percurso, de maneira que a extensão dos dois cabos sempre seja idêntica! Para a montagem, é necessário utilizar duas molas de compensação com limitação de curso especificadas pela steute. Antes de fixar o cabo de aço é imprescindível desencapar a área de fixação, fazendo um recorte na capa vermelha de PVC! A extremidade do cabo deve ser fixada no acionador da chave por meio de um tensionador de cabos. As molas tensionadoras devem ser fixadas na outra extremidade do cabo e no parafuso olhal localizado no ponto de fixação. Após isto as molas devem ser pretensionadas. Com alívio unilateral de um cabo, o outro cabo aciona e trava a chave de emergência acionada por cabo. Suportes para o cabo devem ser montados a cada 3 m. Com isto a distância de atuação da chave deve ser <400 mm e a força de atuação <200 N.

**Todos os suportes de cabos e pontos fixos devem ser extremamente estável e alinhados (capacidade de carga necessária da sub-estrutura: >5.000 N)!** Isto impede fricção excessiva e garante o perfeito funcionamento.



## ZS 92 S Extreme

### Montage- und Anschlussanleitung / Seilzug-Notschalter

### Mounting and wiring instructions / Emergency pull-wire switch

### Instructions de montage et de câblage / Arrêt d'urgence à câble

### Istruzioni di montaggio e collegamento / Interruttore di emergenza a fune

### Instruções de montagem e instalação / Chave de emergência acionada por cabo

## Português

### Posição da alavanca

#### Tipos F+B:

A alavanca de acionamento pode ser fixada em três posições (veja figura »Dimensões Tipo F«).

#### Tipo B:

A alavanca de reset pode ser fixada em duas posições (veja figura »Dimensões Tipo B«).

#### Para alterar a direção de uma alavanca:

1. Desapertar o parafuso da alavanca.
2. Retirar a alavanca.
3. Encaixar a alavanca na posição pretendida.
4. Introduzir o parafuso e apertar.

### Aplicação e operação



#### ATENÇÃO

Partes vivas. **Risco de choque elétrico!** A tampa do invólucro não pode estar danificada. A tampa do invólucro deve estar hermeticamente fechada. Observar torque de aperto.



#### ATENÇÃO

Os atuadores incorretamente montados podem causar falha no funcionamento do dispositivo. **Risco de ferimentos!** Os atuadores não podem estar danificados. Os atuadores devem estar firmemente montados. Observar torque de aperto. Após soltar os parafusos, aperte-os novamente.



#### ATENÇÃO

Cabos de acionamento incorretamente instalados podem causar falha no funcionamento do dispositivo. **Risco de ferimentos!** Respeite as distâncias indicadas para os suportes de cabos. Observe as forças de atuação máximas da alavanca. Respeite as normas e diretivas específicas do país.



#### ATENÇÃO

A falta do condutor de proteção causa curto-circuito. **Risco de choque elétrico!** Conete o condutor de proteção. Os condutores de proteção devem ser conectados exclusivamente por pessoal técnico qualificado e autorizado.



#### CUIDADO

Altas temperaturas. **Risco de queimaduras!** Para proteção de curto-circuito utilizar fusível 6 A (gG/gN). Respeite as temperaturas ambiente permitidas.

### Observações

A montagem, conexões elétricas e colocação em funcionamento devem ser realizadas exclusivamente por pessoal técnico autorizado. A montagem deve ser realizada à temperatura de operação usual. O posicionamento de uso é livre. Modificações e alterações no dispositivo – as quais possa afetar a função de segurança – não são permitidas. Os produtos aqui descritos foram desenvolvidos para assumir as funções de segurança, parcial e/ou total de um equipamento / instalação ou máquina. Um completo sistema de segurança normalmente abrange os sensores, módulos de monitoramento e chaves indicadoras para um desconexão segura. Para a integração do dispositivo em todo o sistema: observar e respeitar rigorosamente a categoria de controle determinada na avaliação de risco. Além disso, é necessária validação conforme EN ISO 13849-2 ou EN 62061. **Além disso, o nível de desempenho de acordo com a norma EN ISO 13849-1 e o nível SIL-CL-Level de acordo com a norma EN 62061 pode ser inferior ao nível único da combinação de diferentes componentes de segurança e outros dispositivos relacionados com a segurança, por exemplo, conexão em série de interruptores.** É de responsabilidade do fabricante da instalação ou máquina assegurar o perfeito funcionamento de todas as funções. Sujeito a alterações técnicas.

### Manutenção e solução de problemas



#### ATENÇÃO

Partes vivas. **Risco de choque elétrico!** Não repare dispositivos com defeito e danos. Substitua. Alternativa: O reparo de dispositivos defeituosos deve ser realizado por técnicos qualificados, em coordenação com a steute e com peças sobresselentes steute.



#### ATENÇÃO

Partes vivas. Graxas ou lubrificantes inadequados podem causar falhas no funcionamento e perda da classe de proteção. **Risco de choque elétrico!** Não use graxas ou lubrificantes.

Com a montagem feita de maneira cuidadosa como descrito acima, apenas pequenas manutenções serão necessárias. Recomendamos a manutenção de rotina da seguinte forma:

1. Verifique o funcionamento correto da chave, testando a função de tração e o reconhecimento de ruptura do cabo.
2. Remova a sujeira.
3. Verifique a entrada do cabo e conexões.
4. Verifique a posição de fixação do atuador.



## ZS 92 S Extreme

Montage- und Anschlussanleitung / Seilzug-Notschalter  
 Mounting and wiring instructions / Emergency pull-wire switch  
 Instructions de montage et de câblage / Arrêt d'urgence à câble  
 Istruzioni di montaggio e collegamento / Interruttore di emergenza a fune  
 Instruções de montagem e instalação / Chave de emergência acionada por cabo

### Português

#### Limpeza



**ATENÇÃO**  
 Partes vivas. **Risco de choque elétrico!** Limpar observando o grau de proteção IP65/66/67 (ver rótulo do produto).

- Limpe manualmente com uma escova ou um pano.
- Não use facas ou ferramentas afiadas.
- Não use produtos de limpeza com solventes.

#### Descarte

- Observe as disposições legais locais a referente ao descarte.
- Separar materiais recicláveis.

Herstellungsdatum    3J5 →    KW 35 / 2024  
 Production date        CW 35 / 2024  
 Date de fabrication    semaine 35 / 2024  
 Data di produzione    settimana 35 / 2024  
 Data de fabricação     semana 35 / 2024

J	2024	K	2025	L	2026
M	2027	N	2028	O	2029



## ZS 92 S Extreme

Montage- und Anschlussanleitung / Seilzug-Notschalter

Mounting and wiring instructions / Emergency pull-wire switch

Instructions de montage et de câblage / Arrêt d'urgence à câble

Istruzioni di montaggio e collegamento / Interruttore di emergenza a fune

Instruções de montagem e instalação / Chave de emergência acionada por cabo

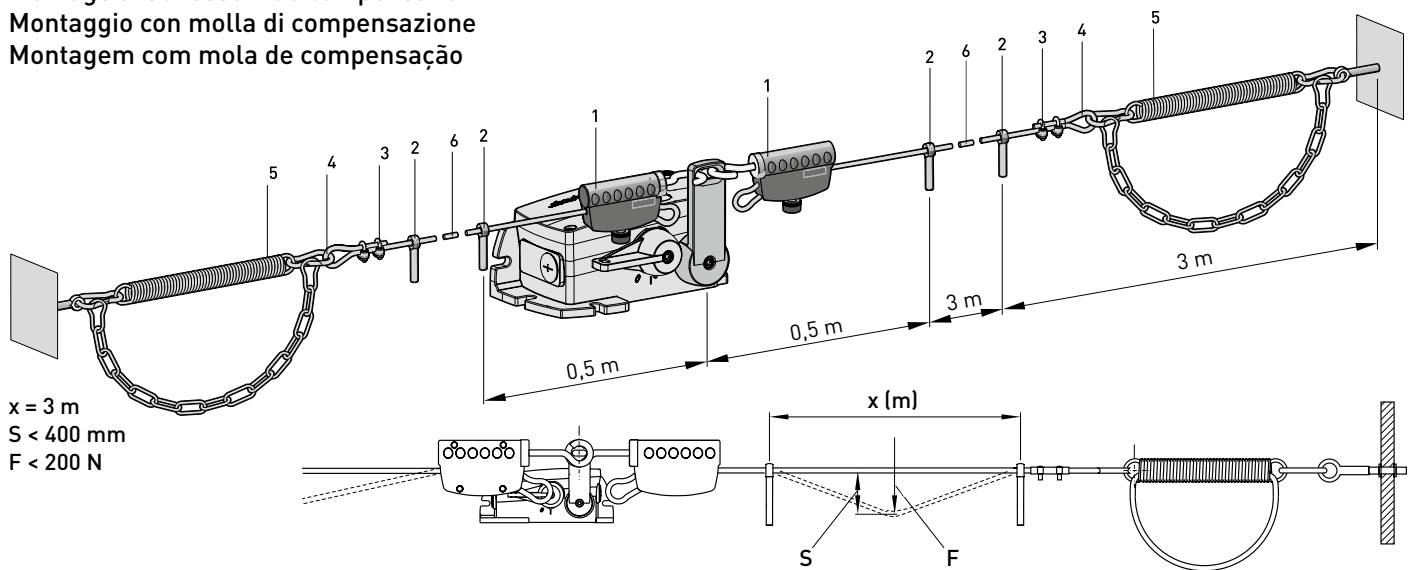
Montage mit Ausgleichsfeder

Mounting with compensation spring

Montage avec ressort de compensation

Montaggio con molla di compensazione

Montagem com mola de compensação



Nr.	Artikel	Mat.-Nr.	NIRO
-----	---------	----------	------

1	Seilspannvorrichtung TS 65	1186621	
2	Augenschraube M8 x 70 mit Mutter	1170601	1189687
3	Seilklemme	1033247	1033299
4	Seilkausche 3 mm	1033245	1172707
5	Ausgleichsfeder ZS 90/91/92 S	1184540	1200789
6	Zugseil 1/m	1032984	1033297

No	Part	Material No.	Stainless steel
----	------	--------------	-----------------

1	Cable tensioner system TS 65	1186621	
2	Eye bolt M8 x 70 with nut	1170601	1189687
3	Wire clamp	1033247	1033299
4	Wire thimble 3 mm	1033245	1172707
5	Compensation spring ZS 90/91/92 S	1184540	1200789
6	Pull-wire 1/m	1032984	1033297

N°	Article	Code-article	Acier inox.
----	---------	--------------	-------------

1	Tendeur de câble TS 65	1186621	
2	Boulon à oeil M8 x 70 avec écrou	1170601	1189687
3	Serre-câble	1033247	1033299
4	Cosse coeur 3 mm	1033245	1172707
5	Ressort de compensation ZS 90/91/92 S	1184540	1200789
6	Câble de traction 1/m	1032984	1033297

N°	Parte	Cod. materiale	Acciaio inox
----	-------	----------------	--------------

1	Tenditore per funi TS 65	1186621	
2	Vite ad occhiello M8 x 70 con dado	1170601	1189687
3	Morsetto	1033247	1033299
4	Redancia 3 mm	1033245	1172707
5	Molla di compensazione ZS 90/91/92 S	1184540	1200789
6	Fune di trazione 1/m	1032984	1033297

N°	Parte	Número de item	Aço inoxidável
----	-------	----------------	----------------

1	Tensionador de cabo TS 65	1186621	
2	Parafuso com olhal M8 x 70 com porca	1170601	1189687
3	Presilha	1033247	1033299
4	Olhal de proteção 3 mm	1033245	1172707
5	Mola de compensação ZS 90/91/92 S	1184540	1200789
6	Cabo de aço 1/m	1032984	1033297



## ZS 92 S Extreme

### Montage- und Anschlussanleitung / Seilzug-Notschalter

### Mounting and wiring instructions / Emergency pull-wire switch

### Instructions de montage et de câblage / Arrêt d'urgence à câble

### Istruzioni di montaggio e collegamento / Interruttore di emergenza a fune

### Instruções de montagem e instalação / Chave de emergência acionada por cabo

#### Montage der Zugseile

1. **Erstes Zugseil** mit Ausgleichsfeder am Fixpunkt einhängen.
  - 1.1 Betätigungshebel in gegenüberliegende Richtung betätigen.
  - 1.2 Zugseil bis zum Federanschlag ziehen.
  - 1.3 Zugseil mit Seilspanneinrichtung spannen, bis es gerade noch in Betätigungshebel eingehängt werden könnte (siehe Montageanleitung Seilspanner; siehe Grafik »Zugseil mit Seilspannvorrichtung spannen«). Zugseil nicht einhängen!
  - 1.4 Schalter über blauen Rückstellhebel zurücksetzen.
  - 1.5 Zugseil einhängen (Schalter muss nun durch eingehängtes Zugseil ausgelöst werden = Seilriss-Erkennung).
  - 1.6 Zugseil wieder aushängen.
2. **Zweites Zugseil** mit Ausgleichsfeder am Fixpunkt einhängen.
  - 2.1 Punkte 1.1 bis 1.5 für zweites Zugseil wiederholen.
  - 2.2 Erstes Zugseil wieder einhängen und Schalter zurücksetzen.
3. **Funktionsprüfung**
  - 3.1 Für beide Schalterseiten prüfen, ob Schalter durch Zug am Seil ausgelöst wird.
  - 3.2 Nach Montage prüfen, dass Vorgaben der relevanten Normen eingehalten werden.

#### Mounting of pull-wires

1. **Mount the first pull-wire** with compensation spring at the fixed point.
  - 1.1 Actuate actuating lever in opposite direction.
  - 1.2 Pull pull-wire until spring stops.
  - 1.3 Tighten pull-wire with cable tensioner system so that it can still be fixed at the actuating lever (see mounting instructions of cable tensioner system; see figure »Tighten pull-wire with cable tensioner system«). Do not fix pull-wire yet!
  - 1.4 Reset switch by blue reset lever.
  - 1.5 Fix pull-wire (switch must now be actuated by fixed pull-wire = wire breakage detection).
  - 1.6 Remove pull-wire.
2. **Mount the second pull-wire** with compensation spring at the fixed point.
  - 2.1 Repeat points 1.1 to 1.5 for second pull-wire.
  - 2.2 Fix the first pull-wire again and reset switch.
3. **Functional test**
  - 3.1 Check for both sides of the switch if the switch is actuated by pulling the pull-wires.
  - 3.2 After mounting, check that the specifications of the relevant standards are complied with.

#### Installation des câbles tracteurs

1. **Accrocher le premier câble tracteur** avec ressort de compensation au point de fixation.
  - 1.1 Verrouiller le levier d'actionnement en direction opposée.
  - 1.2 Tirer le câble tracteur jusqu'à la butée du ressort.
  - 1.3 Tendre le câble tracteur avec un dispositif de tension, jusqu'à ce qu'il puisse être juste accroché au levier d'actionnement (voir les instructions d'installation de tendeur de câbles; voir schéma »Tendre le câble tracteur avec un tendeur de câble«). Ne pas accrocher le câble tracteur!
  - 1.4 Remettre l'interrupteur en position initiale avec le levier de réarmement bleu.
  - 1.5 Accrocher le câble tracteur (l'interrupteur doit alors se déclencher avec le câble tracteur accroché = détection de rupture de câble).
  - 1.6 Décrocher le câble tracteur.
2. **Accrocher le second câble tracteur** avec ressort de compensation au point de fixation.
  - 2.1 Répéter les points 1.1 à 1.5 pour le second câble tracteur.
  - 2.2 Raccrocher le premier câble tracteur et remettre l'interrupteur en position initiale.
3. **Test de fonction**
  - 3.1 Vérifier que l'interrupteur se déclenche des deux côtés en tirant sur le câble.
  - 3.2 Après le montage, vérifier que les spécifications des normes pertinentes soient respectées.



## ZS 92 S Extreme

### Montage- und Anschlussanleitung / Seilzug-Notschalter

### Mounting and wiring instructions / Emergency pull-wire switch

### Instructions de montage et de câblage / Arrêt d'urgence à câble

### Istruzioni di montaggio e collegamento / Interruttore di emergenza a fune

### Instruções de montagem e instalação / Chave de emergência acionada por cabo

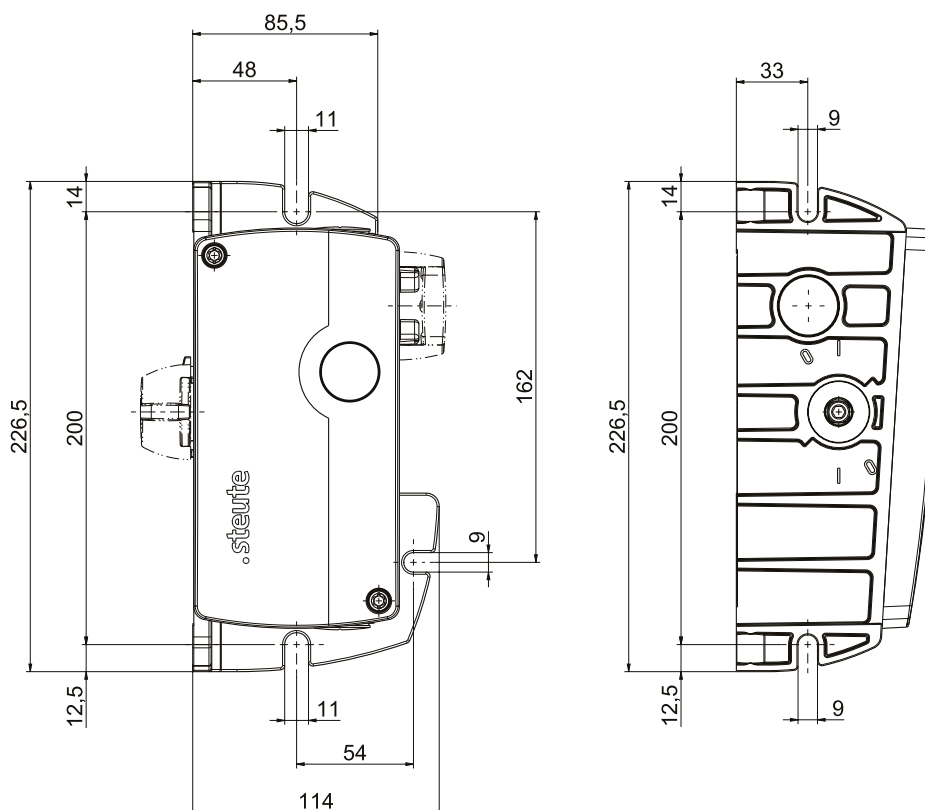
#### Montaggio delle funi di trazione

1. **Montare la prima fune di trazione** con molla di compensazione nel punto fisso.
  - 1.1 Attivare la leva d'azionamento nella direzione opposta.
  - 1.2 Tirare la fune di trazione fino al contatto con la molla.
  - 1.3 Tendere la fune di trazione con un tenditore, fino a che non può essere appena agganciata alla leva di azionamento (vedere le istruzioni di montaggio – tenditore per funi; fare riferimento al grafico »Tendere la fune di trazione con un tenditore per funi«). Non agganciare la fune di trazione!
  - 1.4 Ripristinare l'interruttore tramite la leva blu.
  - 1.5 Agganciare la fune di trazione (l'interruttore deve essere azionato dalla fune di trazione agganciata = rilevamento rottura fune).
  - 1.6 Sganciare la fune di trazione.
2. **Montare la seconda fune di trazione** con molla di compensazione nel punto fisso.
  - 2.1 Ripetere i passaggi dal punto 1.1 a 1.5 per la seconda fune di trazione.
  - 2.2 Agganciare di nuovo la prima fune di trazione e ripristinare l'interruttore.
3. **Verifica funzionamento**
  - 3.1 Su entrambi i lati, verificare che tirando la fune l'interruttore si azioni.
  - 3.2 Dopo il montaggio verificare che siano state rispettate le specifiche delle norme di riferimento.

#### Montagem dos cabos de aço

1. **Engate o primeiro cabo de aço** com molla de compensação no ponto de fixação.
  - 1.1 Movimentar o atuador em direção contrária até o seu engate.
  - 1.2 Puxar o cabo de aço até o fim de curso da molla.
  - 1.3 Esticar o cabo de aço usando um tensionador, até que ainda seja possível engatá-lo no atuador (veja descrição de montagem do tensionador de cabo; veja a figura »Esticar o cabo de aço usando um tensionador de cabo«). Cabo de aço não deve ser engatado ainda!
  - 1.4 Retornar o atuador em seu ponto de descanso por meio da alavanca azul.
  - 1.5 Engatar o cabo de aço (a chave deverá ser acionado no momento do engate do cabo de aço = detecção de ruptura do cabo).
  - 1.6 Remover novamente o cabo de aço.
2. **Engate o segundo cabo de aço** com molla de compensação no ponto de fixação.
  - 2.1 Refazer os pontos 1.1 a 1.5 para o segundo cabo de aço.
  - 2.2 Engatar novamente o primeiro cabo de aço e desarmar a chave.
3. **Verificação funcional**
  - 3.1 Testar ambos lados da chave, para ver se a chave atua quando o cabo for puxado.
  - 3.2 Após a montagem, comprovar o cumprimento das especificações das normas relevantes.

Montage  
Montage  
Montage  
Montaggio  
Montagem

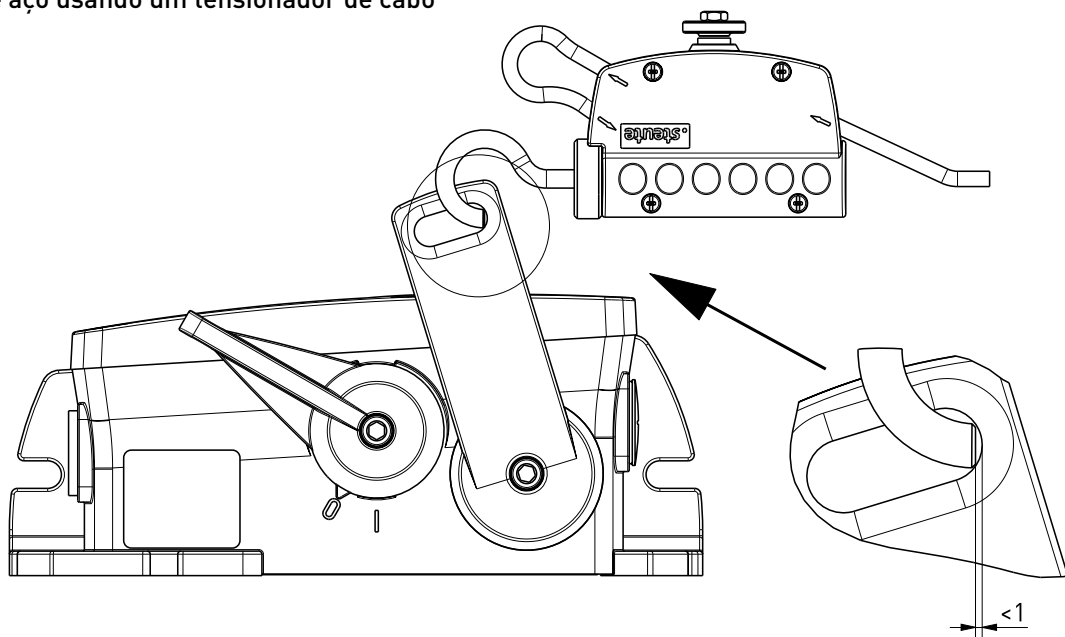




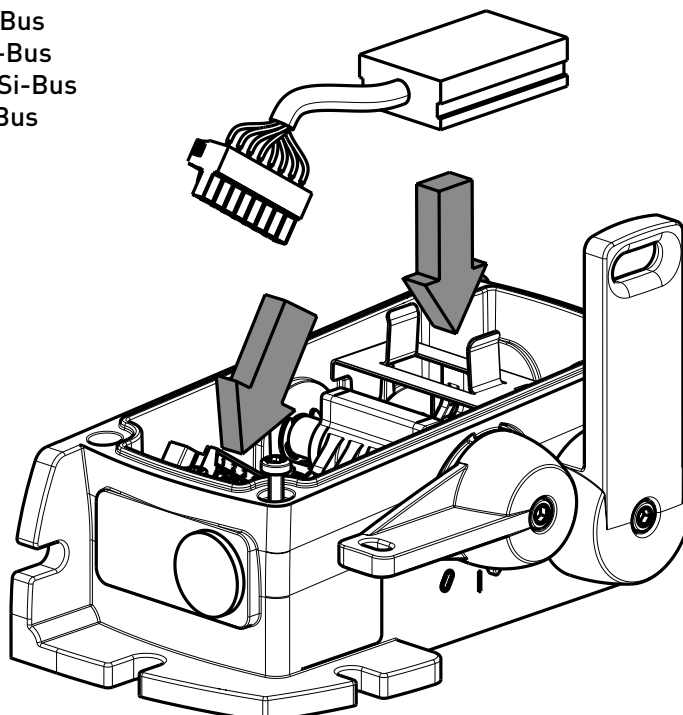
## ZS 92 S Extreme

Montage- und Anschlussanleitung / Seilzug-Notschalter  
Mounting and wiring instructions / Emergency pull-wire switch  
Instructions de montage et de câblage / Arrêt d'urgence à câble  
Istruzioni di montaggio e collegamento / Interruttore di emergenza a fune  
Instruções de montagem e instalação / Chave de emergência acionada por cabo

Zugseil mit Seilspannvorrichtung spannen  
Tighten pull-wire with cable tensioner system  
Tendre le câble tracteur avec un tendeur de câble  
Tendere la fune di trazione con un tenditore per funi  
Esticar o cabo de aço usando um tensionador de cabo



Installation des Si-Bus  
Installation of Si-Bus  
Installation du Si-Bus  
Installazione del Si-Bus  
Instalação do Si-Bus







## ZS 92 S Extreme

Montage- und Anschlussanleitung / Seilzug-Notschalter

Mounting and wiring instructions / Emergency pull-wire switch

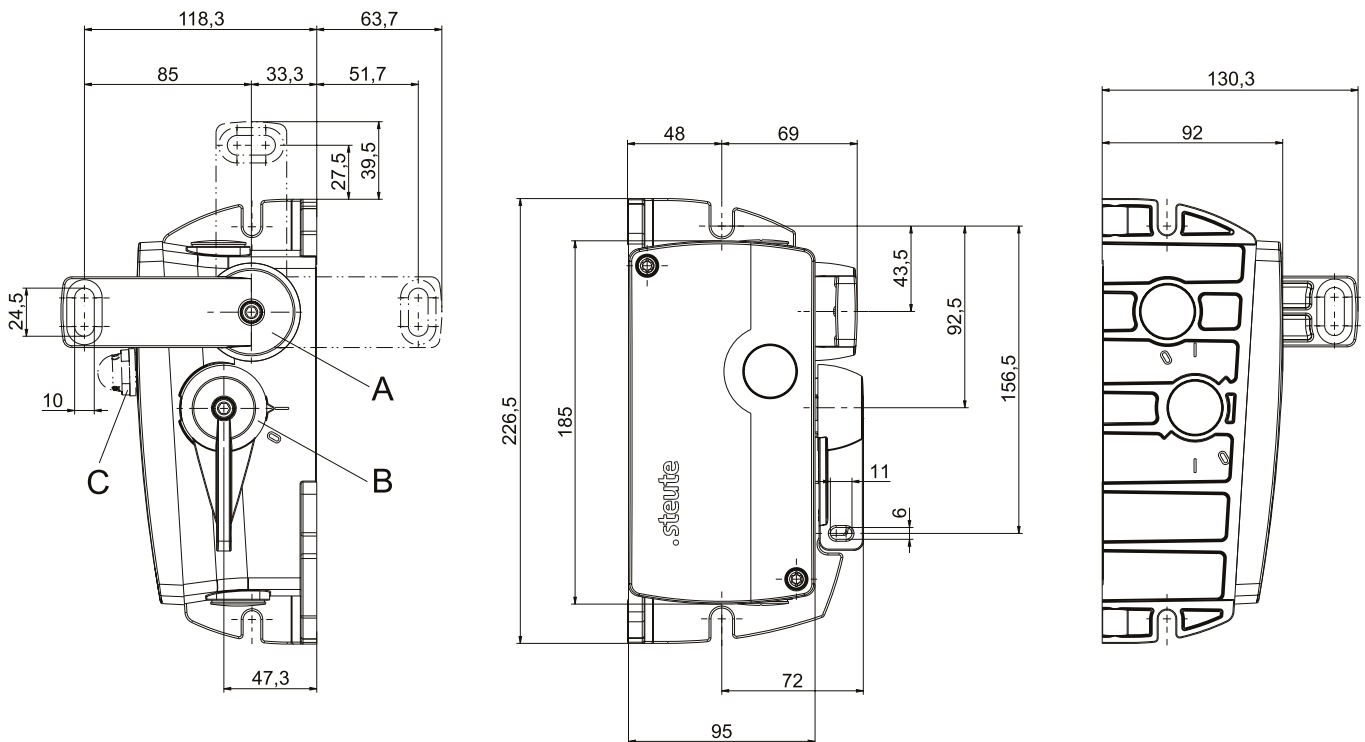
Instructions de montage et de câblage / Arrêt d'urgence à câble

Istruzioni di montaggio e collegamento / Interruttore di emergenza a fune

Instruções de montagem e instalação / Chave de emergência acionada por cabo

Abmessungen	Ausführung F
Dimensions	Type F
Dimensions	Type F
Dimensioni	Tipo F
Dimensões	Tipo F

## ZS 92 S



Legende  
 Legend  
 Légende  
 Legenda  
 Legenda

A	Betätigungshebel	B	Rückstellhebel	C	LED optional
A	Actuating lever	B	Reset lever	C	LED as option
A	Levier de commande	B	Levier de rappel	C	LED comme l'option
A	Leva di azionamento	B	Leva di ripristino	C	LED opzionale
A	Alavanca de acionamento	B	Alavanca de reset	C	LED opcionalmente



## ZS 92 S Extreme

Montage- und Anschlussanleitung / Seilzug-Notschalter

Mounting and wiring instructions / Emergency pull-wire switch

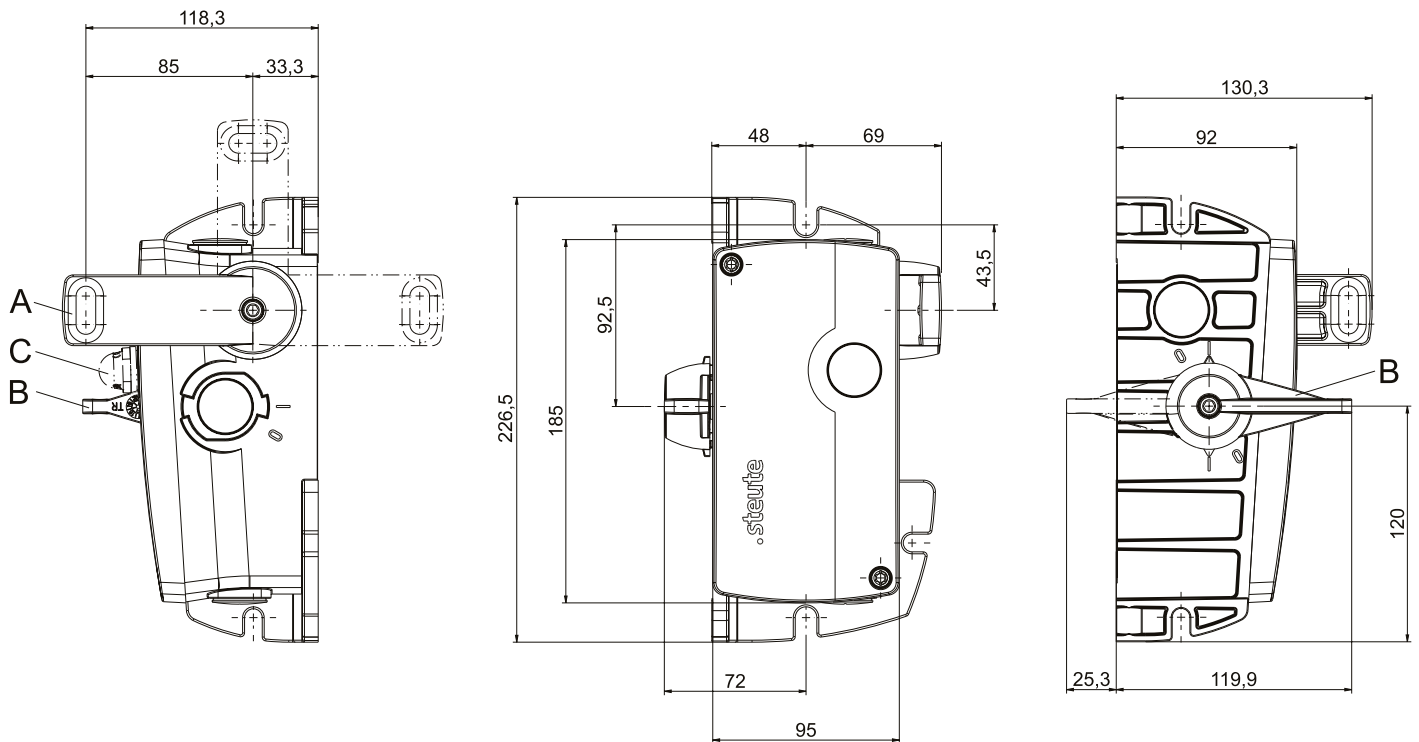
Instructions de montage et de câblage / Arrêt d'urgence à câble

Istruzioni di montaggio e collegamento / Interruttore di emergenza a fune

Instruções de montagem e instalação / Chave de emergência acionada por cabo

Abmessungen	Ausführung B
Dimensions	Type B
Dimensions	Type B
Dimensioni	Tipo B
Dimensões	Tipo B

### ZS 92 S



Legende  
 Legend  
 Légende  
 Legenda  
 Legenda

A	Betätigungshebel	B	Rückstellhebel	C	LED optional
A	Actuating lever	B	Reset lever	C	LED as option
A	Levier de commande	B	Levier de rappel	C	LED comme l'option
A	Leva di azionamento	B	Leva di ripristino	C	LED opzionale
A	Alavanca de acionamento	B	Alavanca de reset	C	LED opcionalmente



## ZS 92 S Extreme

Montage- und Anschlussanleitung / Seilzug-Notschalter

Mounting and wiring instructions / Emergency pull-wire switch

Instructions de montage et de câblage / Arrêt d'urgence à câble

Istruzioni di montaggio e collegamento / Interruttore di emergenza a fune

Instruções de montagem e instalação / Chave de emergência acionada por cabo

Kontakte  
Contacts  
Contacts  
Contatti  
Contatos

	Typ Type Type Tipo Tipo	Schaltwegdiagramm Switching diagram Diagramme des contacts Diagramma di commutazione Diagrama das comutações	Schaltbild Contact diagram Diagramme de raccordement Schema elettrico Diagrama dos contatos
ZS 92 S 11 VD	Zb		
ZS 92 S 22 VD	Zb		
ZS 92 S 13 VD	Zb		
ZS 92 S 04 VD	Zb		
ZS 92 S 02 VD ZS 92 S 02 VD Si-Bus	Zb		

Die dargestellten Schaltsymbole beziehen sich auf den unbetätigten Zustand.

Contact symbols are shown for the not actuated switch.

Interruteurs représentés contacts au repos, pas actionnés.

I simboli grafici dei contatti si riferiscono allo stato inattivo dell'interruttore.

Os símbolos de comutação representam o estado inativo.



## ZS 92 S Extreme

Montage- und Anschlussanleitung / Seilzug-Notschalter  
 Mounting and wiring instructions / Emergency pull-wire switch  
 Instructions de montage et de câblage / Arrêt d'urgence à câble  
 Istruzioni di montaggio e collegamento / Interruttore di emergenza a fune  
 Instruções de montagem e instalação / Chave de emergência acionada por cabo

### Deutsch (Originalbetriebsanleitung)

#### Technische Daten

<b>Angewandte Normen</b>	EN 60947-5-1; EN 60947-5-5; EN ISO 13850; EN ISO 13849-1; EN 60529; DIN EN 620:2011-5.7.2.9; AS 1755-2000-2.7.9.1; AS/NZS 4024.3610:2015-2.10.6.2
<b>Gehäuse</b>	korrosionsbeständiges Aluminium, pulverbeschichtet, schlagfest, passiviert, anthrazitgrau, ähnlich RAL 7016
<b>Deckel</b>	korrosionsbeständiges Aluminium, pulverbeschichtet, schlagfest, passiviert, signalgelb, ähnlich RAL 1003
<b>Betätigungshebel</b>	korrosionsbeständiges Aluminium, pulverbeschichtet, schlagfest, passiviert, signalrot, ähnlich RAL 3001
<b>Rückstellhebel</b>	korrosionsbeständiges Aluminium, pulverbeschichtet, schlagfest, passiviert, himmelblau, ähnlich RAL 5015
<b>Schrauben</b>	Edelstahl
<b>Anzugsmoment</b>	Deckelschrauben: max. 2,5 Nm, Betätigerschrauben: max. 6 Nm
<b>Schutzart</b>	IP66/67 nach IEC/EN 60529 <b>Meldeleuchte L 115V und L 230V: IP65</b>
<b>Kontaktmaterial</b>	Silber <b>Si-Bus:</b> Silber, vergoldet
<b>Schaltelemente</b>	1 Öffner/1 Schließer, 2 Öffner/2 Schließer, 3 Öffner/1 Schließer, 4 Öffner, 2 Öffner, jeweils mit Doppelunterbrechung, Form Zb; <b>Si-Bus:</b> 2 Öffner mit Doppelunterbrechung, Form Zb
<b>Schaltsystem</b>	Sprungschaltung, Öffner zwangsöffnend ☹
<b>Anschlussart</b>	Schraubanschlussklemmen; <b>Si-Bus:</b> Schraubanschlussklemmen, PHOENIX CONTACT Grundleiste MVSTBU 2,5/8-GFB-5,08 - 1788402 zum Anschluss des Dupline Safe-Eingangsmoduls mit Stecker
<b>Anschlussquerschnitt</b>	min. 0,5 mm <sup>2</sup> , max. 2,5 mm <sup>2</sup> (einschl. Aderendhülsen)
<b>Leitungseinführung</b>	2 x M25 x 1,5**
<b>B<sub>10d</sub> (10% Nennlast)</b>	100.000
<b>T<sub>M</sub></b>	max. 20 Jahre
<b>U<sub>imp</sub></b>	6 kV; <b>Si-Bus:</b> 4 kV; <b>Meldeleuchte L 115V und L 230V:</b> 2,5 kV
<b>U<sub>i</sub></b>	400 V; <b>Si-Bus:</b> 250 V; <b>Meldeleuchte L 115V und L 230V:</b> 250 V
<b>I<sub>the</sub> Bedingter</b>	6 A
<b>Kurzschlussstrom</b>	1.100 A
<b>Gebrauchskategorie</b>	AC-15
<b>I<sub>e</sub>/U<sub>e</sub></b>	6 A/400 VAC; <b>Si-Bus:</b> 6 A/250 VAC; <b>Meldeleuchte L 115V und L 230V:</b> 6 A/250 VAC

<b>Kurzschlusschutz</b>	6 A gG/gN-Sicherung
<b>Mechan. Lebensdauer</b>	> 50.000 Schaltspiele
<b>Max. Seillänge</b>	2 x 100 m
<b>Seilunterstützung</b>	alle 3 m erforderlich
<b>Merkmale</b>	Seilzug- und Seilrisserkennung
<b>Umgebungstemperatur</b>	-40 °C ... +85 °C; <b>Si-Bus:</b> mit Si-Bus -40 °C ... +70 °C, ohne Si-Bus -40 °C ... +85 °C; <b>Meldeleuchte L:</b> -40 °C ... +80 °C; <b>Meldeleuchte L 115V und L 230V:</b> -20 °C ... +50 °C
<b>Verschmutzungsgrad</b>	3
<b>Meldeleuchte</b>	optional
<b>Druckausgleichs-</b> <b>element</b>	optional
<b>Betätigungskräfte</b>	Betätigungshebel ca. 30 N/1.600 N* Rückstellhebel ca. 40 N/1.200 N*
<b>Kennzeichnung</b>	

\* maximal zulässige Betätigungskraft  
 \*\* nur für Kabelverschraubung

### English

#### Technical data

<b>Applied standards</b>	EN 60947-5-1; EN 60947-5-5; EN ISO 13850; EN ISO 13849-1; EN 60529; DIN EN 620:2011-5.7.2.9; AS 1755-2000-2.7.9.1; AS/NZS 4024.3610:2015-2.10.6.2
<b>Enclosure</b>	corrosion-resistant aluminium, powder-coated, passivated, shock-proof, anthracite grey, similar to RAL 7016
<b>Cover</b>	corrosion-resistant aluminium, powder-coated, passivated, shock-proof, signal yellow, similar to RAL 1003
<b>Actuating lever</b>	corrosion-resistant aluminium, powder-coated, passivated, shock-proof, signal red, similar to RAL 3001
<b>Reset lever</b>	corrosion-resistant aluminium, powder-coated, passivated, shock-proof, sky blue, similar to RAL 5015
<b>Screws</b>	stainless steel
<b>Tightening torque</b>	cover screws: max. 2.5 Nm, actuator screws: max. 6 Nm
<b>Degree of protection</b>	IP66/67 to IEC/EN 60529 <b>indicator lamp L 115V and L 230V: IP65</b>
<b>Contact material</b>	silver <b>Si-Bus:</b> silver, gold-plated
<b>Switching elements</b>	1 NC/1 NO, 2 NC/2 NO, 3 NC/1 NO, 4 NC, 2 NC contacts, each with double break, type Zb <b>Si-Bus:</b> 2 NC contacts with double break, type Zb
<b>Switching system</b>	snap action, positive break NC contacts ☹



## ZS 92 S Extreme

### Montage- und Anschlussanleitung / Seilzug-Notschalter

### Mounting and wiring instructions / Emergency pull-wire switch

### Instructions de montage et de câblage / Arrêt d'urgence à câble

### Istruzioni di montaggio e collegamento / Interruttore di emergenza a fune

### Instruções de montagem e instalação / Chave de emergência acionada por cabo

English	Français
<b>Connection</b>	<b>Données techniques</b>
screw connection terminals; <b>Si-Bus:</b> screw connection terminals, PHOENIX CONTACT basic strip MVSTBU 2,5/8-GFB-5,08 - 1788402 for connecting the Dupline Safe input module with connector	<b>Normes appliquées</b> EN 60947-5-1; EN 60947-5-5; EN ISO 13850; EN ISO 13849-1; EN 60529; DIN EN 620:2011-5.7.2.9; AS 1755-2000-2.7.9.1; AS/NZS 4024.3610:2015-2.10.6.2
<b>Cable section</b>	<b>Boîtier</b> aluminium résistant à la corrosion, revêtu par poudre, résilient, passivé, gris anthracite, semblable RAL 7016
min. 0.5 mm <sup>2</sup> , max. 2.5 mm <sup>2</sup> (incl. conductor ferrules)	<b>Couvercle</b> aluminium résistant à la corrosion, revêtu par poudre, résilient, passivé, jaune de sécurité, semblable RAL 1003
<b>Cable entry</b>	<b>Levier de commande</b> aluminium résistant à la corrosion, revêtu par poudre, résilient, passivé, rouge de sécurité, semblable RAL 3001
<b>B<sub>10d</sub></b> (10% nominal load)	<b>Levier de rappel</b> aluminium résistant à la corrosion, revêtu par poudre, résilient, passivé, bleu ciel, semblable RAL 5015
100,000	<b>Vis</b> acier inoxydable
<b>T<sub>M</sub></b>	<b>Couple de serrage</b> vis de couvercle: max. 2,5 Nm, vis de fixation pour actionneur: max. 6 Nm
max. 20 years	<b>Etanchéité</b> IP66/67 selon IEC/EN 60529
<b>U<sub>imp</sub></b>	<b>Matière des contacts</b> argent <b>Si-Bus:</b> argent, doré
6 kV;	<b>Eléments de commutation</b> 1 NF/1 NO, 2 NF/2 NO, 3 NF/1 NO, 4 NF, 2 NF, chaque avec double rupture, type Zb <b>Si-Bus:</b> 2 NF avec double rupture, type Zb
<b>U<sub>i</sub></b>	<b>Système de commutation</b> rupture brusque, contacts NF à ouverture positive ☹
<b>Si-Bus:</b> 4 kV; <b>indicator lamp L 115V and L 230V:</b> 2,5 kV 400 V;	<b>Raccordement</b> bornes à vis; <b>Si-Bus:</b> bornes à vis, bloc à insertion PHOENIX CONTACT MVSTBU 2,5 / 8-GFB- 5,08 - 1788402 pour connecter le module d'entrée Dupline Safe avec connecteur
<b>Si-Bus:</b> 250 V; <b>indicator lamp L 115V and L 230V:</b> 250 V 6 A	<b>Diamètre du câble de raccordement</b> min. 0,5 mm <sup>2</sup> , max. 2,5 mm <sup>2</sup> (y compris embouts de câble) 2 x M25 x 1,5**
<b>I<sub>the</sub></b>	<b>Entrée de câble</b>
<b>Conditional</b>	<b>B<sub>10d</sub></b> (10% charge nominal)
<b>short-circuit current</b> 1,100 A	100,000
<b>Utilisation category</b> AC-15	<b>T<sub>M</sub></b>
<b>I<sub>e</sub>/U<sub>e</sub></b>	max. 20 ans
6 A/400 VAC; <b>Si-Bus:</b> 6 A/250 VAC; <b>indicator lamp L 115V and L 230V:</b> 6 A/250 VAC	<b>U<sub>imp</sub></b>
<b>Short-circuit protection</b> 6 A gG/gN fuse	6 kV;
<b>Mechanical life</b> > 50,000 operations	<b>Si-Bus:</b> 4 kV;
<b>Max. wire length</b> 2 x 100 m	<b>voyant de signalisation L 115V et L 230V:</b> 2,5 kV
<b>Wire support</b> required every 3 m	400 V;
<b>Features</b> wire pull and breakage detection	<b>Si-Bus:</b> 250 V;
<b>Ambient temperature</b> -40°C ... +85°C; <b>Si-Bus:</b> with Si-Bus -40°C ... +70°C, without Si-Bus -40°C ... +85°C; <b>indicator lamp L:</b> -40°C ... +80°C; <b>indicator lamp L 115V and L 230V:</b> -20°C ... +50°C	<b>voyant de signalisation L 115V et L 230V:</b> 250 V 6 A
<b>Degree of pollution</b> 3	
<b>Indicator lamp</b> optional	
<b>Pressure equalization element</b> optional	
<b>Actuating forces</b> actuating lever approx. 30 N/1,600 N* reset lever approx. 40 N/1,200 N*	
<b>Designation</b>	
* maximum permissible actuating force	
** for cable glands only	



## ZS 92 S Extreme

Montage- und Anschlussanleitung / Seilzug-Notschalter

Mounting and wiring instructions / Emergency pull-wire switch

Instructions de montage et de câblage / Arrêt d'urgence à câble

Istruzioni di montaggio e collegamento / Interruttore di emergenza a fune

Instruções de montagem e instalação / Chave de emergência acionada por cabo

### Français

#### Courant de court-circuit

conditionnel 1.100 A

Catégorie d'utilisation AC-15

$I_e/U_e$  6 A/400 VAC;

Si-Bus: 6 A/250 VAC;

voyant de signalisation L 115V et L 230V:

6 A/250 VAC

#### Protection contre les

courts-circuits

fusible 6 A gG/gN

Durée de vie

mécanique

> 50.000 manoeuvres

Distance maxi.

de protection

2 x 100 m

Support de câble

nécessaire tous les 3 m

Caractéristiques

détection de rupture et traction de câble

Température ambiante

-40 °C ... +85 °C;

Si-Bus: avec Si-Bus -40 °C ... +70 °C,

sans Si-Bus -40 °C ... +85 °C;

voyant de signalisation L: -40 °C ... +80 °C;

voyant de signalisation L 115V et L 230V:

-20 °C ... +50 °C

Degré d'encrassement

3

Voyant de signalisation

optional

Elément de compen-

sation de pression

optional

Forces d'actionnement

levier de commande env. 30 N/1.600 N\*

levier de rappel env. 40 N/1.200 N\*

Marquage

UK  
CA

\* force d'actionnement maximale autorisée

\*\* pour presse-étoupe uniquement

Viti

Coppia di serraggio

acciaio inox

viti del coperchio: max. 2,5 Nm,

viti dell'azionatore: max. 6 Nm

IP66/67 secondo IEC/EN 60529

segnalatore luminoso L 115V e L 230V:

IP65

Materiale contatti

argento

Si-Bus: argento, placcato oro

Elementi di

commutazione

1 NC/1 NA, 2 NC/2 NA, 3 NC/1 NA, 4 NC, 2 NC,

ogni con doppia interruzione, tipo Zb;

Si-Bus: 2 NC con doppia interruzione, tipo Zb

Sistema di

commutazione

commutazione rapida, contatti NC ad apertura

obbligata ⊖

morsetti a vite;

Si-Bus: morsetti a vite, presa base PHOENIX

CONTACT MVSTBU 2,5/8-GFB-5,08 – 1788402

per il collegamento del modulo di ingresso

Dupline Safe con connettore

Sezione di

collegamento

min. 0,5 mm<sup>2</sup>,

max. 2,5 mm<sup>2</sup> (compreso capocorda)

2 x M25 x 1,5\*\*

Passacavo

B<sub>10d</sub> (10% carico

nominale)

100.000

T<sub>M</sub>

max. 20 anni

U<sub>imp</sub>

6 kV;

Si-Bus: 4 kV;

segnalatore luminoso L 115V e L 230V:

2,5 kV

400 V;

Si-Bus: 250 V;

segnalatore luminoso L 115V e L 230V: 250 V

6 A

I<sub>the</sub>

Corrente limitata di

cortocircuito

1.100 A

Categoria d'impiego

AC-15

$I_e/U_e$

6 A/400 VAC;

Si-Bus: 6 A/250 VAC;

segnalatore luminoso L 115V e L 230V:

6 A/250 VAC

Protezione da

cortocircuito

6 A gG/gN fusibile

Durata meccanica

> 50.000 di manovre

Max. lunghezza cavo

2 x 100 m

Supporto per il cavo

richiesto ogni 3 m

Caratteristiche

Temperatura

circonstante

-40 °C ... +85 °C;

Si-Bus: con Si-Bus -40 °C ... +70 °C,

senza Si-Bus -40 °C ... +85 °C;

segnalatore luminoso L: -40 °C ... +80 °C;

segnalatore luminoso L 115V e L 230V:

-20 °C ... +50 °C

Grado di inquinamento

3

Segnalatore luminoso

opzionale

### Italiano

#### Dati tecnici

Norme applicate

EN 60947-5-1; EN 60947-5-5;

EN ISO 13850; EN ISO 13849-1; EN 60529;

DIN EN 620:2011-5.7.2.9;

AS 1755-2000-2.7.9.1;

AS/NZS 4024.3610:2015-2.10.6.2

Custodia

alluminio resistente alla corrosione,  
verniciato a polvere, antiurto, passivato,  
grigio antracite, simile RAL 7016

Coperchio

alluminio resistente alla corrosione,  
verniciato a polvere, antiurto, passivato,  
giallo segnale, simile RAL 1003

Leva di azionamento

alluminio resistente alla corrosione,  
verniciato a polvere, antiurto, passivato,  
rosso segnale, simile RAL 3001

Leva di ripristino

alluminio resistente alla corrosione,  
verniciato a polvere, antiurto, passivato,  
blu cielo, simile RAL 5015



## ZS 92 S Extreme

### Montage- und Anschlussanleitung / Seilzug-Notschalter

### Mounting and wiring instructions / Emergency pull-wire switch

### Instructions de montage et de câblage / Arrêt d'urgence à câble

### Istruzioni di montaggio e collegamento / Interruttore di emergenza a fune

### Instruções de montagem e instalação / Chave de emergência acionada por cabo

#### Italiano

Elemento di compen- sazione pressione	opzionale
Forze di azionamento	leva di azionamento ca. 30 N/1.600 N* leva di ripristino ca. 40 N/1.200 N*
Certificato di collaudo	

\* massima forza di azionamento ammessa  
\*\* solo per fascette di cablaggio

Seção máx. cabo	min. 0,5 mm <sup>2</sup> , máx. 2,5 mm <sup>2</sup> (incl. terminal)
Entrada de cabo B <sub>10d</sub> (10% carga nominal)	2 x M25 x 1,5**
T <sub>M</sub>	100.000
U <sub>imp</sub>	máx. 20 anos
	6 kV; Si-Bus: 4 kV; sinalizador L 115V e L 230V: 2,5 kV
U <sub>i</sub>	400 V; Si-Bus: 250 V; sinalizador L 115V e L 230V: 250 V
	6 A
I <sub>the</sub> Corrente de curto- circuito condicional	1.100 A
Categoria de utilização I <sub>e</sub> /U <sub>e</sub>	AC-15 6 A/400 VAC; Si-Bus: 6 A/250 VAC; sinalizador L 115V e L 230V: 6 A/250 VAC
Proteção contra curto-circuito	fusível 6 A gG/gN
Durabilidade mecânica	> 50.000 de operações
Comprimento máximo do cabo	2 x 100 m
Suporte do cabo de aço	requerido a cada 3 m
Características	reconhecimento de puxão e ruptura do cabo
Temperatura ambiente	-40 °C ... +85 °C; Si-Bus: com Si-Bus -40 °C ... +70 °C, sem Si-Bus -40 °C ... +85 °C; sinalizador L: -40 °C ... +80 °C; sinalizador L 115V e L 230V: -20 °C ... +50 °C
Grau de contaminação por sujeira	3
Sinalizador	opcionalmente
Dispositivo de compensação de pressão	opcionalmente
Forças de actuação	alavanca de acionamento aprox. 30 N/1.600 N* alavanca de reset aprox. 40 N/1.200 N*
Designação	

\* força de actuação máxima permitida  
\*\* para prensa-cabos apenas

#### Português

##### Dados técnicos

Normas aplicáveis	EN 60947-5-1; EN 60947-5-5; EN ISO 13850; EN ISO 13849-1; EN 60529; DIN EN 620:2011-5.7.2.9; AS 1755-2000-2.7.9.1; AS/NZS 4024.3610:2015-2.10.6.2
Invólucro	alumínio resistente a corrosão, pintadas com tinta em pó, resistente a impacto, passivado, cinza escuro, semelhante a RAL 7016
Tampa	alumínio resistente a corrosão, pintadas com tinta em pó, resistente a impacto, passivado, amarela de sinalização, semelhante a RAL 1003
Alavanca de acionamento	alumínio resistente a corrosão, pintadas com tinta em pó, resistente a impacto, passivado, vermelha de sinalização, semelhante a RAL 3001
Alavanca de reset	alumínio resistente a corrosão, pintadas com tinta em pó, resistente a impacto, passivado, azul claro, semelhante a RAL 5015
Parafusos	aço inoxidável
Torque de fixação	parafusos de tampa: máx. 2,5 Nm, parafusos do atuador: máx. 6 Nm
Grau de proteção	IP66/67 conforme IEC/EN 60529 sinalizador L 115V e L 230V: IP65
Material de contato	prata Si-Bus: prata, dourado
Elementos de comutação	1 NF/1 NA, 2 NF/2 NA, 3 NF/1 NA, 4 NF, 2 NF, cada com dupla interrupção, tipo Zb; Si-Bus: 2 NF com dupla interrupção, tipo Zb
Sistema de comutação	ação rápida, contatos NF de ruptura forçada ⊖
Conexão	bornes a parafuso; Si-Bus: bornes a parafuso, fita de base PHOENIX CONTACT MVSTBU 2,5/8-GFB-5,08 - 1788402 para conexão do módulo de entra da de segurança Dupline com conector de encaixe

# EU-KONFORMITÄTSERKLÄRUNG EU DECLARATION OF CONFORMITY

gemäß der EG-Maschinenrichtlinie 2006 / 42 / EG  
according to EC Machinery Directive 2006 / 42 / EC

**Art und Bezeichnung der Betriebsmittel /  
Type and designation of equipment:** ZS 92 S Extreme

**Beschreibung des Betriebsmittels /  
Description of the component:** Seilzug-Notschalter /  
emergency pull-wire switch

Hiermit erklären wir, dass das oben aufgeführte elektrische Betriebsmittel aufgrund der Konzipierung und Bauart der oben genannten Richtlinie entspricht. /  
We hereby declare that the above mentioned electrical equipment conforms to the named directive.

Relevante EG-Richtlinie / Relevant EC directive	Angewandte harmonisierte Normen / Applied harmonised standards	Anmerkungen / Comments
2006 / 42 / EG Maschinenrichtlinie / 2006 / 42 / EC Machinery Directive	EN 60947-5-1:2017, EN 60947-5-5:1997 + A1:2005 + A11:2013 + A2:2017 EN 620:2002 + A1:2010	

Weitere angewandte EU-Richtlinien / Additionally applied EU directives	Harmonisierte Normen / Harmonised standards
2014 / 30 / EU EMV-Richtlinie / 2014 / 30 / EU EMC Directive	nicht anwendbar nach EN IEC 60947-1:2021 / not applicable to EN IEC 60947-1:2021
2014 / 35 / EU Niederspannungsrichtlinie / 2014 / 35 / EU Low Voltage Directive	EN 60947-5-1:2017, EN 60947-5-5:1997 + A1:2005 + A11:2013 + A2:2017
2011 / 65 / EU RoHS-Richtlinie / 2011 / 65 / EU RoHS Directive	EN IEC 63000:2018

**Verantwortlich technische Dokumentation /  
Responsible for technical documentation:** Marc Stanesby (Geschäftsführer)  
Marc Stanesby (Managing Director)

Löhne, 29. April 2024 / 29 April, 2024  
Ort und Datum der Ausstellung / Place and date of issue

*Marc Stanesby*  
Rechtsverbindliche Unterschrift,  
Marc Stanesby (Geschäftsführer) /  
Legally binding signature,  
Marc Stanesby (Managing Director)



# UK-KONFORMITÄTSERKLÄRUNG UK DECLARATION OF CONFORMITY

gemäß der Supply of Machinery (Safety) Regulations 2008  
according to Supply of Machinery (Safety) Regulations 2008

**Art und Bezeichnung der Betriebsmittel /**  
**Type and designation of equipment:** ZS 92 S Extreme

**Beschreibung des Betriebsmittels /**  
**Description of the component:** Seilzug-Notschalter /  
emergency pull-wire switch

Hiermit erklären wir, dass das oben aufgeführte elektrische Betriebsmittel aufgrund der Konzipierung und Bauart der oben genannten Richtlinie entspricht.  
We hereby declare that the above mentioned electrical equipment conforms to the named directive.

Relevante UK-Richtlinie / Relevant UK directive	Angewandte harmonisierte Normen / Applied designated standards	Anmerkungen / Comments
Supply of Machinery (Safety) Regulations 2008	EN 60947-5-1:2017, EN 60947-5-5:1997 + A1:2005 + A11:2013 + A2:2017 EN 620:2002 + A1:2010	

Weitere angewandte UK-Richtlinien / Additionally applied UK directives	Harmonisierte Normen / Designated standards
Electromagnetic Compatibility Regulations 2016	nicht anwendbar nach EN IEC 60947-1:2021 / not applicable to EN IEC 60947-1:2021
Electrical Equipment (Safety) Regulations 2016	EN 60947-5-1:2017, EN 60947-5-5:1997 + A1:2005 + A11:2013 + A2:2017
The Restriction of the Use of Certain Hazardous Substances in Electrical and Electronic Equipment Regulations 2012	EN IEC 63000:2018

**Verantwortlich technische Dokumentation /**  
**Responsible for technical documentation:** Marc Stanesby (Geschäftsführer)  
Marc Stanesby (Managing Director)

Löhne, 29. April 2024 / 29 April, 2024  
Ort und Datum der Ausstellung / Place and date of issue

*Marc Stanesby*  
Rechtsverbindliche Unterschrift,  
Marc Stanesby (Geschäftsführer) /  
Legally binding signature,  
Marc Stanesby (Managing Director)



## Zusatzinformation zu Montage- und Anschlussanleitungen Additional information on mounting and wiring instructions Information complémentaire aux instructions de montage et de câblage Ulteriori informazioni sulle istruzioni di collegamento e montaggio Informação adicional para as instruções de montagem

- [bg]** При поискване Вие ще получите тази асамблея, а също и връзката ръчно майчиния си език.
- [cs]** Na požádání obdržíte tento návod na montáž a připojení také v jazyce vaší země.
- [da]** På anmodning kan De også rekvirere denne montage- og tilslutningsvejledning på deres eget sprog.
- [de]** Auf Anfrage erhalten Sie diese Montage- und Anschlussanleitung auch in Ihrer Landessprache.
- [el]** Εφόσον το ζητήσετε λαμβάνετε αυτές τις οδηγίες τοποθέτησης και σύνδεσης και στην γλώσσα της χώρας σας.
- [en]** This mounting and wiring instruction is also available in your national language on request.
- [es]** Estas instrucciones de montaje y conexionado se pueden solicitar en su idioma.
- [et]** Soovi korral on see installimis- ja ühendusjuhend saadaval ka teie riigikeeles.
- [fi]** Pyydettäessä asennus- ja kytkentäohjeet on saatavana myös sinun omalla äidinkielellä.
- [fr]** Ces instructions de montage et de câblage sont disponibles sur demande, dans votre langue nationale.
- [ga]** Arna iarraidh sin gheobhaidh tú na treoracha tionóil agus na treorach seo i do theanga féin.
- [hr]** Na zahtjev ćete dobiti ova uputstva za montažu i priključenje i na svom jeziku.
- [hu]** Egyeztetés után, kérésére, ezt a szerelési- és csatlakoztatási leírást, biztosítjuk az ön anyanyelvén is.
- [it]** Questa istruzione di collegamento e montaggio è inoltre disponibile nella vostra lingua su richiesta.
- [lt]** Jei jums reikėtų šios įdiegimo ir pajungimo instrukcijos valstybine kalba, teiraukitės pardavėjo.
- [lv]** Šo montāžas un pieslēgšanas instrukciju pēc pieprasījuma varat saņemt arī savas valsts valodā.
- [mt]** Dan il-manwal dwar il-muntagġ u konnessjonijiet huwa disponibbli wkoll fil-lingwa tieghek.
- [nl]** Op aanvraag kunt u deze montage- en installatiehandleiding ook in uw taal verkrijgen.
- [pl]** Niniejsza instrukcja montażu i podłączenia jest dostępna na życzenie w języku polskim.
- [pt]** Instruções de ligação e montagem podem ser disponibilizadas em outros idiomas também - consulte-nos.
- [ro]** La cererea dumneavoastră, vă trimitem instrucțiunile de folosire și instrucțiunile de montaj și în limba română.
- [sk]** Na vyžiadanie obdržíte tento návod na montáž a pripojenie takisto v jazyku vašej krajiny.
- [sl]** Na zahtevo boste dobili ta navodila za montažo in priklop tudi v vašem domačem jeziku.
- [sv]** Den här monterings- och elinstallation instruktionen finns även tillgänglig på ditt nationella språk efter förfrågan.

### Importer for United Kingdom

forTop Automation & Energy Control UK Ltd  
Malvern Hills Science Park  
Geraldine Road  
WR14 3SZ Malvern, Worcestershire  
United Kingdom  
[www.4top.co.uk](http://www.4top.co.uk)



## ZS 92 S Extreme

Montage- und Anschlussanleitung / Seilzug-Notschalter

Mounting and wiring instructions / Emergency pull-wire switch

Instructions de montage et de câblage / Arrêt d'urgence à câble

Istruzioni di montaggio e collegamento / Interruttore di emergenza a fune

Instruções de montagem e instalação / Chave de emergência acionada por cabo

**Raum für Notizen**

**Space for notes**

**Feuille de notes**

**Blocco note**

**Bloco de notas**



## ZS 92 S Extreme

Montage- und Anschlussanleitung / Seilzug-Notschalter

Mounting and wiring instructions / Emergency pull-wire switch

Instructions de montage et de câblage / Arrêt d'urgence à câble

Istruzioni di montaggio e collegamento / Interruttore di emergenza a fune

Instruções de montagem e instalação / Chave de emergência acionada por cabo

**Raum für Notizen**

**Space for notes**

**Feuille de notes**

**Blocco note**

**Bloco de notas**