



## Ex STM 295-3G/D

### Montage- und Anschlussanleitung / Ex-Sicherheitszuhaltung

### Mounting and wiring instructions / Ex solenoid interlock

### Instructions de montage et de câblage / Dispositif d'interverrouillage de sécurité Ex

### Istruzioni di montaggio e collegamento / Elettroserratura di sicurezza Ex

### Instruções de montagem e instalação / Chave de segurança com bloqueio Ex

#### Deutsch (Originalbetriebsanleitung)

#### Nutzung der Montage- und Anschlussanleitung

Sämtliche in dieser Montageanleitung beschriebenen Handhabungen dürfen nur durch ausgebildetes und vom Anlagenbetreiber autorisiertes Fachpersonal durchgeführt werden.

1. Montage- und Anschlussanleitung lesen und verstehen.
2. Geltende Vorschriften über Arbeitssicherheit und Unfallverhütung einhalten.
3. Gerät installieren und in Betrieb nehmen.

Auswahl und Einbau der Geräte sowie ihre steuerungstechnische Einbindung sind an eine qualifizierte Kenntnis der einschlägigen Gesetze und normativen Anforderungen durch den Maschinenhersteller geknüpft.

Im Zweifelsfall ist die deutsche Sprachversion dieser Anleitung maßgeblich.

#### Lieferumfang

Gerät, Montage- und Anschlussanleitung, Kartonage.

#### Sicherheitshinweise



In diesem Dokument wird das Warndreieck zusammen mit einem Signalwort verwendet, um auf gefährliche Situationen hinzuweisen.

Die Signalwörter haben folgende Bedeutungen:

<b>HINWEIS</b> zeigt eine Situation an, die einen Sachschaden zur Folge haben könnte.	<b>VORSICHT</b> zeigt eine Situation an, die eine geringfügige oder mäßige Verletzung zur Folge haben könnte.
<b>WARNUNG</b> zeigt eine Situation an, die den Tod oder eine schwere Verletzung zur Folge haben könnte.	<b>GEFAHR</b> zeigt eine Situation an, die eine schwere Verletzung oder den Tod zur Folge hat.

#### Bestimmungsgemäßer Gebrauch



#### GEFAHR

Zweckentfremdete Verwendung und explosionsfähige Einsatzumgebung. **Explosionsgefahr! Verbrennungsgefahr!** Darf nicht in Zonen 0 und 1 und Zonen 20 und 21 eingesetzt werden. Nur in zulässigen Zonen einsetzen. Gerät nur entsprechend der in dieser Montage- und Anschlussanleitung festgelegten Betriebsbedingungen verwenden. Gerät nur entsprechend dem in dieser Montage- und Anschlussanleitung genannten Einsatzzweck verwenden.

Das Gerät entspricht den Europäischen Normen für den Explosionsschutz EN IEC 60079-0, EN 60079-1, EN IEC 60079-7, EN 60079-18 und EN 60079-31. Es ist für den Einsatz in explosionsgefährdeten Bereichen der Zonen 2 und 22 nach EN 60079-14 vorgesehen. Die Anforderungen der EN 60079-14, z.B. in Bezug auf Staubablagerungen und Temperaturgrenzen, einhalten. Die Sicherheitszuhaltungen Ex STM 295-3G/D stellen sicher, dass bewegliche Schutzeinrichtungen wie Gitter, Hauben oder Türen im Zusammenwirken mit dem steuerungstechnischen Teil einer Maschine, wie sicheren Zeitgliedern oder Stillstandswächtern, nicht geöffnet werden können, bis gefahrbringende Zustände (z.B. Nachlaufbewegungen) beendet sind.

Es sind zwei Versionen lieferbar:

1. Ruhestromprinzip: Zuhalten durch Feder, Entriegeln durch Spannung am Elektromagneten.
2. Arbeitsstromprinzip: Zuhalten durch Spannung am Elektromagneten, Entriegeln durch Feder. **Diese Version darf nur nach sorgfältiger Risikoanalyse eingesetzt werden, da bei Spannungsausfall sofort freigeschaltet wird.**

#### Installation, Montage, Demontage



#### GEFAHR

Spannungsführende Teile und explosionsfähige Atmosphäre. **Stromschlaggefahr! Explosionsgefahr! Verbrennungsgefahr!** Anschluss und Abklemmen nur durch qualifiziertes und autorisiertes Fachpersonal. Anschluss und Abklemmen nur in nicht-explosionsfähiger Umgebung.

Wenn keine extern vorgeordnete Sicherung mit einem Schaltvermögen von min. 1.500 A verwendet wird, ist der maximal mögliche Kurzschlussstrom der speisenden Quelle auf das Ausschaltvermögen der internen Sicherung von 50 A zu begrenzen. Eindräftige Leitungen min. 5 mm abisolieren, mehrdräftige Leitungen min. 5 mm abisolieren und mit 5 mm langen Aderendhülsen versehen. Die Sicherheitszuhaltung und den Betätiger auf einer ebenen Fläche befestigen. Die Sicherheitszuhaltung Ex STM 295-3G/D muss mit 3 Schrauben befestigt werden; dafür sind 3 Befestigungsmöglichkeiten vorgesehen. Der elektrische Anschluss darf nur von autorisiertem Fachpersonal durchgeführt werden. Dieses hat insbesondere darauf zu achten, dass die Zugänglichkeit von Betätigungselementen oder Ersatzbetätigern wegen der Manipulationsgefahr unterbunden wird. Bei der Montage darauf achten, dass ein Verschieben des Geräts nicht möglich ist. Dies gilt auch im Fehlerfall. Den Betätiger gegen unbefugtes Lösen sichern, z.B. mit Einweg-Sicherheitsschrauben. Bei anderer Befestigung, z.B. Nieten oder Schweißen, darauf achten, dass sich die Eintauchtiefe des codierten Betätigungsbügels nicht ändert. Eine betriebsmäßige Nutzung der Hilfsentriegelung ist durch geeignete Maßnahmen zu unterbinden. **Bei der Montage von Betätiger und Schalter die Anforderungen nach EN ISO 14119, insbesondere die Punkte 5.1 bis 5.4, berücksichtigen!** Beachten Sie die Hinweise der Normen EN ISO 12100 und EN ISO 14120.



## Ex STM 295-3G/D

### Montage- und Anschlussanleitung / Ex-Sicherheitszuhaltung

### Mounting and wiring instructions / Ex solenoid interlock

### Instructions de montage et de câblage / Dispositif d'interverrouillage de sécurité Ex

### Istruzioni di montaggio e collegamento / Elettroserratura di sicurezza Ex

### Instruções de montagem e instalação / Chave de segurança com bloqueio Ex

#### Deutsch (Originalbetriebsanleitung)

#### Verwendung und Betrieb



##### GEFAHR

Spannungsführende Teile. **Stromschlaggefahr!** Schutzabdeckung über Kontaktanschlüssen muss unversehrt sein.



##### GEFAHR

Bei Überlastung der Kontakte zu hohe Betriebstemperaturen. **Explosionsgefahr! Verbrennungsgefahr!** Für Kurzschlusschutz entsprechende Sicherungsgröße verwenden.

- Gerät nur innerhalb der zulässigen elektrischen Belastungsgrenzen betreiben (siehe Technische Daten).
- Gerät nur innerhalb der zulässigen Umgebungstemperaturbereiche verwenden (siehe Typenschild und Technische Daten).

#### Reinigung



##### GEFAHR

Spannungsführende Teile. **Stromschlaggefahr!** Bei Reinigung: Schutzart IP67 beachten.

- Zur Vermeidung elektrostatischer Aufladung darf das Gerät in explosionsgefährdeten Bereichen nur mit einem feuchten Tuch gereinigt werden.
- Bei feuchter Reinigung: Wasser oder milde, nicht-scheuernde, nicht-kratzende Reinigungsmittel verwenden.
- Keine aggressiven Reinigungs- oder Lösungsmittel verwenden.

#### Instandhaltung, Wartung, Reparatur



##### GEFAHR

Spannungsführende Teile. **Stromschlaggefahr!** Beschädigte und defekte Geräte nicht reparieren, sondern ersetzen.



##### GEFAHR

Explosionsfähige Atmosphäre. **Explosionsgefahr! Verbrennungsgefahr!** Maximale Schaltspiele beachten.



##### GEFAHR

Explosionsfähige Atmosphäre. **Explosionsgefahr! Verbrennungsgefahr!** Umbauten und Veränderungen am Gerät unterlassen.



##### GEFAHR

Spannungsführende Teile. **Stromschlaggefahr!** **Explosionsgefahr!** Gerät nur in spannungsfreiem Zustand öffnen.

Bei sorgfältiger Montage, unter der Beachtung der oben beschriebenen Hinweise, ist nur eine geringe Wartung notwendig. Wir empfehlen eine regelmäßige Wartung wie folgt:

1. Prüfen der Schaltfunktion.
2. Prüfen des Schalters und Betätigers auf festen Sitz.
3. Überprüfung der Ausrichtung von Sicherheitszuhaltung und Betätiger.
4. Schmutz entfernen.
5. Deckel ordnungsgemäß verschrauben und verschließen, Anzugsmoment 0,5 ... 0,6 Nm.

#### Entsorgung

- Nationale, lokale und gesetzliche Bestimmungen zur Entsorgung beachten.
- Materialien getrennt dem Recycling zuführen.

#### Hinweise

Das Gerät nicht als mechanischen Anschlag verwenden. Die Gebrauchslage ist beliebig. Sie sollte so gewählt werden, dass kein grober Schmutz in die benutzte Öffnung eindringen kann. Die nicht benutzten Öffnungen nach der Montage mit den Schlitzverschlüssen verschließen. Umbauten und Veränderungen am Gerät sind nicht gestattet. Für das Errichten von elektrischen Betriebsmitteln in explosionsgefährdeten Bereichen gilt die EN 60079-14. Zu beachten sind zudem die ATEX-Prüfbescheinigung und die darin enthaltenen besonderen Bedingungen. Die hier beschriebenen Produkte wurden entwickelt, um als Teil einer Gesamtanlage oder Maschine sicherheitsgerichtete Funktionen zu übernehmen. Ein komplettes sicherheitsgerichtetes System enthält in der Regel Sensoren, Auswerteeinheiten, Meldegeräte und Konzepte für sichere Abschaltungen. Hierzu ist auch eine Validierung nach EN ISO 13849-2 bzw. nach EN 62061 erforderlich. **Desweiteren kann der Performance-Level nach EN ISO 13849-1 bzw. SIL-CL-Level nach EN 62061 durch Verkettung von mehreren Sicherheitsbauteilen und anderen sicherheitsgerichteten Geräten, z.B. Reihenschaltung von Sensoren, niedriger ausfallen als die Einzellevel.** Es liegt im Verantwortungsbereich des Herstellers einer Anlage oder Maschine, die korrekte Gesamtfunktion sicherzustellen. Technische Änderungen vorbehalten.

#### Zustand LED

LED	Zustand
grün	Hubmagnet angezogen
aus	Hubmagnet nicht angezogen
rot-grün blinkend	Fehler! Hubmagnet kann nicht angezogen werden



## Ex STM 295-3G/D

### Montage- und Anschlussanleitung / Ex-Sicherheitszuhaltung

### Mounting and wiring instructions / Ex solenoid interlock

### Instructions de montage et de câblage / Dispositif d'interverrouillage de sécurité Ex

### Istruzioni di montaggio e collegamento / Elettroserratura di sicurezza Ex

### Instruções de montagem e instalação / Chave de segurança com bloqueio Ex

#### English

#### Use of the mounting and wiring instructions

All actions described in these instructions may only be performed by qualified persons who have been trained and authorised by the operating company.

1. Read and understand these mounting and wiring instructions.
2. Comply with the valid occupational safety and accident prevention regulations.
3. Install and operate the device.

Selection and installation of devices and their integration in control systems demand qualified knowledge of all the relevant laws, as well as the normative requirements of the machine manufacturer.

In case of doubt, the German language version of these instructions shall prevail.

#### Scope of delivery

Device, mounting and wiring instructions, packaging.

#### Safety information



In this document, the warning triangle is used together with a signal word to indicate a hazardous situation.

The signal words have the following meanings:

<b>NOTICE</b> indicates a situation which may result in material damage.	<b>CAUTION</b> indicates a situation which may result in minor or moderate injury.
<b>WARNING</b> indicates a situation which may result in serious injury or death.	<b>DANGER</b> indicates a situation which will result in serious injury or death.

#### Intended use



**DANGER**  
Misuse and explosive environment. **Explosion hazard! Risk of burns!** Not for use in zones 0 and 1 and zones 20 and 21. Use only in permitted zones. Use device only in accordance with the operating conditions defined in the mounting and wiring instructions. Use device only in accordance with the intended purpose defined in the mounting and wiring instructions.

The device complies with the European standards for explosion protection EN IEC 60079-0, EN 60079-1, EN IEC 60079-7, EN 60079-18 and EN 60079-31. It is intended for use in hazardous areas of zones 2 and 22 according to EN 60079-14. Comply with the requirements of EN 60079-14, e.g. with regard to dust deposits and temperature limits. The Ex STM 295-3G/D solenoid interlocks secure that movable protective guards such as fences, doors or covers in combination with the

control circuitry of a machine, such as safety timers or standstill monitors, cannot be opened until dangerous situations (e.g. over-run movements) have been terminated.

There are two versions available:

1. Spring-to-lock principle: lock by spring, unlock by power supply of electromagnet.
2. Power-to-lock principle: lock by power supply of electromagnet, unlock by spring. **This version may only be applied after careful risk analysis because in case of power failure, immediate access is given.**

#### Installation, mounting, dismantling



#### DANGER

Live parts and explosive atmosphere. **Electric shock hazard! Explosion hazard! Risk of burns!** Connecting and disconnecting only to be performed by qualified and authorised personnel. Connecting and disconnecting only in non-explosive environment.

If no external fuse with min. 1,500 A switching capacity is connected, the maximum possible short-circuit current of the supply source must be limited to a switch-off capacity of the internal fuse to 50 A. Single-wires must be stripped at least 5 mm, multi-wires must be stripped at least 5 mm and equipped with 5 mm long conductor ferrules. Mount the solenoid interlock and actuator on an even surface. The solenoid interlock Ex STM 295-3G/D has to be fixed with 3 screws for which 3 fixing holes are provided. The electrical connection may only be carried out by authorised personnel. They must take care that the accessibility of actuators or spare actuators is prevented because of the danger of manipulation. Ensure that the device cannot be moved from its position. Ensure this in case of failure, too. For protection against manipulation use oneway safety screws. With other fastening, e.g. riveting or welding, ensure that the immersion depth of the coded actuating bracket does not change. Operational use of the auxiliary unlocking device must be eliminated by appropriate measures. **When mounting the actuator and switch, observe the requirements of EN ISO 14119, especially the sections 5.1 to 5.4!** Observe the instructions in the standards EN ISO 12100 and EN ISO 14120.

#### Application and operation



#### DANGER

Live parts. **Electric shock hazard!** Protective cover over contacts must be intact.



#### DANGER

In case of overloaded contacts too high operation temperatures. **Explosion hazard! Risk of burns!** For short-circuit protection use appropriate fuse size.

- Use device only within the permitted electrical load limits (see technical data).



## Ex STM 295-3G/D

### Montage- und Anschlussanleitung / Ex-Sicherheitszuhaltung

### Mounting and wiring instructions / Ex solenoid interlock

### Instructions de montage et de câblage / Dispositif d'interverrouillage de sécurité Ex

### Istruzioni di montaggio e collegamento / Elettroserratura di sicurezza Ex

### Instruções de montagem e instalação / Chave de segurança com bloqueio Ex

#### English

- Use device only within the permitted ambient temperature range (see product label and technical data).

#### Cleaning



#### DANGER

Live parts. **Electric shock hazard!** When cleaning: observe degree of protection IP67.

- Use a damp cloth to clean devices in hazardous areas. This prevents electrostatic charge.
- In case of damp cleaning: use water or mild, non-scratching, non-chafing cleaners.
- Do not use aggressive cleaners or solvents.

#### Service, maintenance, repair



#### DANGER

Live parts. **Electric shock hazard!** Do not repair defective or damaged devices. Replace them.



#### DANGER

Explosive atmosphere. **Explosion hazard! Risk of burns!** Observe maximum switching cycles.



#### DANGER

Explosive atmosphere. **Explosion hazard! Risk of burns!** Do not rebuild or modify the device in any way.



#### DANGER

Live parts. **Electric shock hazard! Explosion hazard!** Open device only while it is in zero potential state.

With careful mounting as described above, only minor maintenance is necessary. We recommend a routine maintenance as follows:

1. Check switching function.
2. Check for tight installation of the switch and actuator.
3. Check for alignment of solenoid interlock and actuator.
4. Remove dirt.
5. Screw and close cover correctly, tightening torque 0.5 ... 0.6 Nm.

#### Disposal

- Observe national, local and legal regulations concerning disposal.
- Recycle each material separately.

#### N.B.

Do not use the device as a mechanical endstop. Any mounting position is possible. It should be selected in such a way that no coarse dirt can fall into the used slot. The unused slots should be protected with the optional slotcaps. Reconstruction and alterations at the device - which might affect the explosion protection - are not allowed. Furthermore, EN 60079-14 has to be applied for the installation of electrical equipment in explosive areas. The described products were developed in order to assume safety functions as part of an entire plant or machine. A complete safety system normally covers sensors, monitoring modules, indicator switches and concepts for safe disconnection. Therefore, a validation according to EN ISO 13849-2 or EN 62061 is necessary. **Furthermore, the Performance Level according to EN ISO 13849-1 and SIL CL Level according to EN 62061 can be lower than the single level because of the combination of several safety components and other safety-related devices, e.g. by serial connection of sensors.** It is the responsibility of the manufacturer of a plant or machine to guarantee the correct general function. Subject to technical modifications.

#### LED state

LED	State
green	Solenoid energized
off	Solenoid not energized
red-green flashing	Error! Solenoid cannot be energized

#### Français

#### Utilisation des instructions de montage et de câblage

Toutes les manipulations décrites dans cette notice d'installation ne doivent être effectuées que par du personnel formé et autorisé par la société exploitante.

1. Lire et comprendre les instructions de montage et de câblage.
2. Respecter les règles de sécurité et de prévention des accidents en vigueur.
3. Installer l'appareil et le mettre en service.

La sélection et l'installation des appareils et leurs intégrations dans les systèmes de commande exigent une connaissance approfondie de toutes les lois pertinentes, ainsi que des exigences normatives du fabricant de la machine.

En cas de doute, la version allemande fait référence.

#### Volume de livraison

Appareil, instruction de montage et de câblage, carton.

#### Instructions de sécurité



Dans ce document, le triangle de présignalisation est utilisé avec un mot-clé pour signaler les situations dangereuses.



## Ex STM 295-3G/D

### Montage- und Anschlussanleitung / Ex-Sicherheitszuhaltung

### Mounting and wiring instructions / Ex solenoid interlock

### Instructions de montage et de câblage / Dispositif d'interverrouillage de sécurité Ex

### Istruzioni di montaggio e collegamento / Elettroserratura di sicurezza Ex

### Instruções de montagem e instalação / Chave de segurança com bloqueio Ex

#### Français

Les mots-clés ont les significations suivantes:

<b>NOTICE</b> indique une situation qui pourrait entraîner un dommage matériel.	<b>ATTENTION</b> indique une situation qui pourrait entraîner une blessure légère ou gravité modérée.
<b>MISE EN GARDE</b> indique une situation qui pourrait entraîner la mort ou une blessure grave.	<b>DANGER</b> indique une situation qui entraîne une blessure grave ou la mort.

#### Utilisation conforme



#### DANGER

D'utilisations non conformes et un environnement potentiellement explosif. **Risque d'explosion! Risque de brûlure!** Ne doit pas être utilisé dans les zones 0 et 1 et zones 20 et 21. Utiliser uniquement dans les zones autorisées. N'utiliser l'appareil qu'en conformité avec les conditions de fonctionnement stipulées dans ces instructions de montage et de câblage. Utiliser uniquement en conformité avec les applications stipulées dans ces instructions de montage et de câblage.

L'appareil est conforme aux normes Européennes pour la protection contre les explosions EN IEC 60079-0, EN 60079-1, EN IEC 60079-7, EN 60079-18 et EN 60079-31. Il est prévu pour l'utilisation en environnements à risque d'explosion des zones 2 et 22 selon EN 60079-14. Observer les exigences de EN 60079-14, par ex. en rapport avec les dépôts de poussières et limites de températures. À l'aide de la partie technique de commande d'une machine, tels que les minuteries de sécurité ou contrôleurs d'arrêt, les dispositifs d'interverrouillage de sécurité Ex STM 295-3G/D empêchent l'ouverture des protecteurs mobiles comme les grilles, capots ou portes jusqu'à ce que les états pouvant être dangereux (mouvements inertiels, par exemple) soient arrêtés.

Deux modèles sont disponibles:

1. Ouverture sous-tension: verrouillage par effet ressort, déverrouillage par présence de tension sur l'électro-aimant.
2. Ouverture hors-tension: verrouillage par présence de tension sur l'électro-aimant, déverrouillage par effet ressort. **Ce modèle ne doit être utilisé qu'après une analyse minutieuse des risques, car en cas de panne de courant l'activation est immédiate.**

#### Installation, montage, démontage



#### DANGER

Pièces sous tension et atmosphère potentiellement explosive. **Risque d'électrocution! Risque d'explosion! Risque de brûlure!** Raccordement et débranchement que par du personnel qualifié et autorisé. Raccordement et débranchement uniquement dans un environnement non explosif.

Si aucun fusible extérieur de puissance minimum 1.500 A n'est utilisé, il convient de limiter le courant de court-circuit de l'alimentation sur le fusible interne à 50 A. Les conducteurs mono-brin sont à dénuder à 5 mm, les conducteurs multibrins sont à dénuder à 5 mm et à équiper avec des embouts de longueur 5 mm. Fixer le dispositif d'interverrouillage de sécurité et l'actionneur sur une surface plane. Le dispositif d'interverrouillage de sécurité Ex STM 295-3G/D peut être fixé par 3 vis, trois points de fixation sont prévus à cet effet. Seuls des électriciens compétents peuvent effectuer le raccordement électrique. Lors du montage, prévoir un positionnement mécanique approprié de manière à empêcher toute possibilité de fraude par un autre actionneur ou actionneur de rechange. Observer pour le montage qu'une fois l'appareil mis en place, il n'est plus possible de le déplacer, même en cas de défaillance. Fixer l'actionneur pour éviter un desserrage non autorisé, par ex. avec des vis de sécurité indémontables. Pour d'autres fixations, par ex. rivage ou soudage, observer que la profondeur d'insertion de l'actionneur codé ne change pas. Une utilisation abusive du déverrouillage de secours doit être empêchée en fonctionnement normal. **Lors du montage de l'actionneur et de l'interrupteur, respecter les exigences selon EN ISO 14119, en particulier les points 5.1 à 5.4!** Respecter également les indications des normes EN ISO 12100 et EN ISO 14120.

#### Utilisation et opération



#### DANGER

Pièces sous tension. **Risque d'électrocution!** Le capuchon de protection sur les contacts doit être intact.



#### DANGER

Lors de surcharge des contacts, les températures de service sont trop élevées. **Risque d'explosion! Risque de brûlure!** Pour la protection contre les courts-circuits, utilisez la taille de fusible appropriée.

- N'utiliser l'appareil que dans les limites des charges électriques autorisées (voir données techniques).
- N'utiliser l'appareil que dans la plage de température ambiante autorisée (voir plaque d'identification et données techniques).



## Ex STM 295-3G/D

### Montage- und Anschlussanleitung / Ex-Sicherheitszuhaltung

### Mounting and wiring instructions / Ex solenoid interlock

### Instructions de montage et de câblage / Dispositif d'interverrouillage de sécurité Ex

### Istruzioni di montaggio e collegamento / Elettroserratura di sicurezza Ex

### Instruções de montagem e instalação / Chave de segurança com bloqueio Ex

#### Français

#### Nettoyage



#### DANGER

Pièces sous tension. **Risque d'électrocution!** Pour le nettoyage: Respecter la classe de protection IP67.

- Pour éviter une charge électrostatique, l'appareil ne doit être nettoyé qu'avec un chiffon humide dans des environnements à risque d'explosion.
- Pour un nettoyage humide: utiliser de l'eau ou un nettoyant doux, non abrasif, qui ne raye pas.
- Ne pas utiliser de nettoyants ou solvants agressifs.

#### Maintenance, entretien, réparation



#### DANGER

Pièces sous tension. **Risque d'électrocution!** Ne pas réparer les appareils endommagés ou défectueux, mais les remplacer.



#### DANGER

Atmosphère potentiellement explosive. **Risque d'explosion! Risque de brûlure!** Observer les fréquences de commutation maximales.



#### DANGER

Atmosphère potentiellement explosive. **Risque d'explosion! Risque de brûlure!** S'abstenir de faire des modifications ou changements de l'appareil.



#### DANGER

Pièces sous tension. **Risque d'électrocution! Risque d'explosion!** N'ouvrir l'appareil qu'en état hors tension.

Avec une installation soignée et en respectant les indications décrites ci-dessus, seul un entretien minimal est nécessaire:

1. Contrôler la fonction de commutation.
2. Contrôler que l'interrupteur et l'actionneur sont fixés solidement.
3. Vérifier les alignements du dispositif d'interverrouillage de sécurité et de l'actionneur.
4. Enlever les salissures.
5. Bien refermer et visser le couvercle, couple de serrage 0,5 ... 0,6 Nm.

#### Élimination des déchets

- Observer les dispositions nationales, locales et légales pour l'élimination.
- Trier les déchets pour le recyclage.

#### Remarques

L'appareil ne peut pas servir de butée mécanique. La position de montage est indifférente. Toutefois, elle doit être choisie de manière à empêcher la pénétration de salissures grossières dans l'ouverture utilisée. Les ouvertures non utilisées doivent être obturées après montage à l'aide d'obturateurs/cache-entrée. Des transformations et modifications de l'appareil ne sont pas autorisées. L'installation d'équipements électriques dans des atmosphères potentiellement explosives est soumise à la norme EN 60079-14. Il faut également observer le certificat d'essai ATEX et les conditions particulières qui y figurent. Les produits décrits dans ces instructions de montage ont été développés pour effectuer des fonctions de sécurité comme élément d'une machine ou installation complète. Un système de sécurité se compose généralement de multiples capteurs, modules de sécurité, dispositifs de signalisation et concepts assurant un déclenchement sûr. Pour ce faire, une validation selon EN ISO 13849-2 ou selon EN 62061 est nécessaire. **De plus, le niveau de performance PL selon EN ISO 13849-1 ou niveau d'intégrité de sécurité SIL selon EN 62061 peut être inférieur au niveau des composant de sécurité pris individuellement, dans le cas d'une mise-en-série, par exemple.** Il appartient au fabricant d'une installation ou d'une machine d'assurer le bon fonctionnement général. Sous réserve de modifications techniques.

#### État de la LED

LED	État
vert	Aimant de levage alimenté
éteint	Aimant de levage n'est pas alimenté
rouge-vert clignotant	Erreur! L'aimant de levage ne peut pas être alimenté

#### Italiano

#### Utilizzo delle istruzioni di montaggio e collegamento

Tutte le azioni descritte nelle presenti istruzioni possono essere eseguite esclusivamente da personale qualificato, addestrato e autorizzato dall'azienda di gestione.

1. Leggere e comprendere le presenti istruzioni di montaggio e collegamento.
2. Rispettare le norme vigenti in materia di sicurezza sul lavoro e prevenzione dagli infortuni.
3. Installare e mettere in funzione il dispositivo.

La scelta e l'installazione dei dispositivi e la loro integrazione nei sistemi di controllo richiedono una conoscenza specifica di tutte le relative leggi e dei requisiti normativi del costruttore della macchina.

In caso di dubbi, fa fede la versione in lingua tedesca di queste istruzioni.

#### Volume di consegna

Dispositivo, istruzioni di montaggio e collegamento, imballo.



## Ex STM 295-3G/D

### Montage- und Anschlussanleitung / Ex-Sicherheitszuhaltung

### Mounting and wiring instructions / Ex solenoid interlock

### Instructions de montage et de câblage / Dispositif d'interverrouillage de sécurité Ex

### Istruzioni di montaggio e collegamento / Elettroserratura di sicurezza Ex

### Instruções de montagem e instalação / Chave de segurança com bloqueio Ex

#### Italiano

#### Informazioni di sicurezza



In questo documento, il triangolo di emergenza viene utilizzato insieme a una parola di segnalazione per indicare una situazione pericolosa.

Le parole di segnalazione hanno i seguenti significati:

<b>AVVISO</b> indica una situazione che può causare danni materiali.	<b>ATTENZIONE</b> indica una situazione che può causare lesioni lievi o moderate.
<b>AVVERTIMENTO</b> indica una situazione che può causare lesioni gravi o morte.	<b>PERICOLO</b> indica una situazione che causa lesioni gravi o morte.

#### Destinazione d'uso



#### PERICOLO

Usò improprio ed ambiente esplosivo. **Pericolo di esplosione! Rischio di ustione!** Non deve essere utilizzato in zone 0 e 1 e zone 20 e 21. Utilizzare esclusivamente nelle zone consentite. Utilizzare il dispositivo soltanto in conformità con le condizioni operative definite nelle istruzioni di montaggio e collegamento. Utilizzare il dispositivo soltanto ai fini definiti nelle istruzioni di montaggio e collegamento.

Il dispositivo è conforme agli standard europei per la protezione dalle esplosioni EN IEC 60079-0, EN 60079-1, EN IEC 60079-7, EN 60079-18 e EN 60079-31. È destinato all'uso in aree a rischio di esplosione zone 2 e 22 secondo EN 60079-14. Rispettare i requisiti della EN 60079-14, ad es. per quanto riguarda i depositi di polvere e i limiti di temperatura. Le elettroserrature di sicurezza Ex STM 295-3G/D intervengono in combinazione con l'unità di comando di una macchina, come ad es. temporizzatori o controllori d'arresto, affinché dispositivi di protezione mobili come grate, coperchi o porte di sicurezza non possano essere aperti sino a quando le condizioni di pericolo non siano terminate (per es. movimenti di oltrecorsa).

Sono disponibili due versioni:

1. Principio di corrente di riposo: Ritenuta mediante molla, sblocco mediante tensione sull'elettromagnete.
2. Principio di corrente di lavoro: Ritenuta mediante tensione sull'elettromagnete, sblocco mediante molla. **Questa versione può essere impiegata soltanto dopo un'attenta analisi del rischio, dato che nel caso mancasse la tensione viene sbloccato immediatamente.**

#### Installazione, montaggio, smontaggio



#### PERICOLO

Componenti sotto tensione ed atmosfere esplosive. **Pericolo di scossa elettrica! Pericolo di esplosione! Rischio di ustione!** Connessione e disconnessione soltanto da parte di personale qualificato ed autorizzato. Connessione e disconnessione soltanto in ambienti non esplosivi.

Se non si predispone a monte un fusibile esterno con capacità di commutazione di min. 1.500 A, è necessario limitare la massima corrente di corto circuito dalla fonte di alimentazione sulla capacità di spegnimento del fusibile interno a 50 A. Isolare cavi a un conduttore almeno a 5 mm, isolare cavi con più conduttori almeno a 5 mm e dotare cavi con capicorda con lunghezza minima di 5 mm. Montare l'elettroserratura di sicurezza e l'azionatore su una superficie piana. L'elettroserratura di sicurezza Ex STM 295-3G/D deve essere fissata con 3 viti attraverso i fori predisposti. Garantire che il collegamento elettrico venga effettuato esclusivamente da personale tecnico autorizzato, il quale dovrà prestare molta attenzione ad impedire l'accesso agli elementi di azionamento, nonché all'uso di azionatori alternativi per il rischio di manipolazione. Durante il montaggio, assicurarsi che il fincorsa non possa essere spostato, anche in caso di guasto. Fissare l'azionatore garantendo l'impossibilità di essere rimosso, per es. con viti unidirezionali. Per altri tipi di fissaggio, ad esempio rivettatura o saldatura, assicurarsi che la profondità di inserimento della staffa di azionamento codificata non sia variata. L'utilizzo dello sblocco ausiliare ai fini del comune esercizio operativo dev'essere impedito mediante delle idonee misure protettive. **Nel montaggio di azionatore e interruttore, osservare i requisiti della normativa EN ISO 14119, in particolare i punti 5.1 a 5.4! Rispettare le istruzioni secondo le normative EN ISO 12100 e EN ISO 14120.**

#### Uso e funzionamento



#### PERICOLO

Componenti sotto tensione. **Pericolo di scossa elettrica!** La copertura protettiva sui contatti deve essere intatta.



#### PERICOLO

In caso di sovraccarico dei contatti, temperature di esercizio troppo elevate. **Pericolo di esplosione! Rischio di ustione!** Per la protezione da cortocircuito, utilizzare un fusibile di dimensioni appropriate.

- Utilizzare il dispositivo soltanto entro i limiti di carico elettrico consentiti (vedere i dati tecnici).
- Utilizzare il dispositivo soltanto entro il range di temperature consentito (vedere l'etichetta del prodotto e i dati tecnici).



## Ex STM 295-3G/D

### Montage- und Anschlussanleitung / Ex-Sicherheitszuhaltung

### Mounting and wiring instructions / Ex solenoid interlock

### Instructions de montage et de câblage / Dispositif d'interverrouillage de sécurité Ex

### Istruzioni di montaggio e collegamento / Elettroserratura di sicurezza Ex

### Instruções de montagem e instalação / Chave de segurança com bloqueio Ex

#### Italiano

##### Pulizia



##### PERICOLO

Componenti sotto tensione. **Pericolo di scossa elettrica!** Durante la pulizia: rispettare il grado di protezione IP67.

- Utilizzare un panno umido per pulire dispositivi in aree a rischio di esplosione. In questo modo si impedisce la carica elettrostatica.
- Per la pulizia a umido: utilizzare acqua oppure detergenti delicati, non abrasivi, non graffianti.
- Non utilizzare detergenti o solventi aggressivi.

##### Assistenza, manutenzione, riparazione



##### PERICOLO

Componenti sotto tensione. **Pericolo di scossa elettrica!** Non tentare di riparare dispositivi difettosi e danneggiati. Sostituirli.



##### PERICOLO

Atmosfera esplosiva. **Pericolo di esplosione! Rischio di ustione!** Osservare il massimo di cicli di commutazione.



##### PERICOLO

Atmosfera esplosiva. **Pericolo di esplosione! Rischio di ustione!** Non trasformare o modificare il dispositivo.



##### PERICOLO

Componenti sotto tensione. **Pericolo di scossa elettrica! Pericolo di esplosione!** Aprire il dispositivo soltanto quando è in stato a potenziale zero.

Con un montaggio attento come sopra descritto, si necessiterà di poche operazioni di manutenzione. Sugeriamo una manutenzione regolare seguendo i seguenti passi:

1. Verificare la funzione di commutazione.
2. Verificare che l'interruttore e l'azionatore codificato siano ben fissati.
3. Controllare l'allineamento dell'elettroserratura di sicurezza e dell'azionatore.
4. Rimuovere lo sporco.
5. Avvitare e serrare correttamente il coperchio, coppia di serraggio 0,5 ... 0,6 Nm.

##### Smaltimento

- Osservare le norme nazionali, locali e legali per lo smaltimento.
- Riciclare ciascun materiale separatamente.

##### Indicazioni

Non usare il dispositivo come mezzo meccanico di arresto. Ogni posizione di montaggio è possibile. Dovrebbe essere scelta in un modo tale che il materiale di scarto non possa cadere all'interno della fessura in uso. Le fessure non utilizzate dovrebbero essere protette con dei coprifessura opzionali. Non sono consentite alterazioni e modifiche al dispositivo, che compromettano la protezione antideflagrante. Per la costruzione di apparecchiature elettriche in aree a rischio di esplosione si applica la EN 60079-14. Occorre inoltre osservare il certificato di prova ATEX e le particolari condizioni in esso contenute. I prodotti descritti sono stati sviluppati con l'intento di svolgere funzioni di sicurezza come una parte di un intero impianto o macchinario. Di norma un completo sistema di sicurezza comprende sensori, unità di valorizzazione, apparecchi di segnalazione nonché sistemi per uno spegnimento sicuro. A tal fine è richiesta anche una convalida secondo EN ISO 13849-2 oppure EN 62061. **Inoltre, il Performance Level secondo EN ISO 13849-1 e SIL CL Level secondo EN 62061 può essere inferiore rispetto al singolo livello, a causa della combinazione di diversi componenti di sicurezza ed altri dispositivi di sicurezza, come ad esempio il collegamento in serie di sensori.** Il produttore di un impianto o macchinario si assume la responsabilità della sua corretta funzione globale. Soggetta a modifiche tecniche.

##### Stato del LED

LED	Stato
verde	Solenoido eccitato
spento	Solenoido non eccitato
rosso-verde lampeggiante	Errore! Il solenoide non può essere eccitato

#### Português

##### Utilização das instruções de montagem e instalação

Todas as ações descritas neste manual somente podem ser realizadas por pessoal qualificado, os quais tenham sido treinados e autorizados pela empresa.

1. Ler e compreender estas instruções de montagem e instalação.
  2. Seguir as normas e regulamentos válidos para segurança ocupacional e prevenção de acidentes.
  3. Instalar e operar o dispositivo.
- Seleção e instalação dos dispositivos e sua integração no sistema de controle demanda conhecimento qualificado de todas as leis relevantes, assim como dos requerimentos norminativos do fabricante da máquina.
- No caso de dúvidas, prevalecerá a versão em alemão dessas instruções.

##### Escopo de entrega

Dispositivo, instruções de montagem e instalação, caixa em papelão.





## Ex STM 295-3G/D

### Montage- und Anschlussanleitung / Ex-Sicherheitszuhaltung

### Mounting and wiring instructions / Ex solenoid interlock

### Instructions de montage et de câblage / Dispositif d'interverrouillage de sécurité Ex

### Istruzioni di montaggio e collegamento / Elettroserratura di sicurezza Ex

### Instruções de montagem e instalação / Chave de segurança com bloqueio Ex

## Português

### Informações de segurança



Neste documento, o triângulo de advertência é usado com uma palavra para indicação de situação perigosa.

As palavras possuem os seguintes significados:

<b>AVISO</b> indica uma situação que pode resultar em danos materiais.	<b>CUIDADO</b> indica uma situação que pode resultar em lesão mínima ou moderada.
<b>ATENÇÃO</b> indica uma situação que pode resultar em lesão grave ou morte.	<b>PERIGO</b> indica uma situação que resultará em lesão grave ou morte.

### Uso pretendido



**PERIGO**  
Má utilização e ambiente explosivo. **Perigo de explosão! Risco de queimaduras!** Não deve ser utilizado na zonas 0 e 1 e zonas 20 e 21. Use apenas em zonas permitidas. Use o dispositivo apenas nas condições operacionais definidas nas instruções de montagem e instalação. Use o dispositivo apenas na finalidade pretendida definida nas instruções de montagem e instalação.

O dispositivo está em conformidade com as normas europeias para proteção contra explosão EN IEC 60079-0, EN 60079-1, EN IEC 60079-7, EN 60079-18 e EN 60079-31. Destina-se ao uso em áreas de risco de explosão como zona 2 e 22 de acordo com a EN 60079-14. Atende aos requisitos da EN 60079-14, por ex. no que diz respeito a acúmulo de poeira e limites de temperatura. As chaves de segurança com bloqueio Ex STM 295-3G/D em ação concomitante com as funções de comando como: temporizadores ou sensores controladores de paralisação de movimentos, que integram o sistema de segurança de uma máquina, garantem o travamento dos equipamentos de segurança, tais como de: grades, portas ou barreiras até que tenham sido concluídas todas as movimentações que gerem riscos de acidentes (ex.: inércia dos movimentos de avanços, etc.).

Dois versões são disponibilizadas:

1. Operando pelo princípio do bloqueio por mola: mantendo fechado através de mola e desbloqueando aplicando a corrente elétrica no eletro-ímã.
2. Operando pelo princípio do travamento por corrente elétrica: mantendo fechado através da energia elétrica aplicada no eletro-ímã e desbloqueando através da mola. **Esta versão só pode ser aplicada depois de uma criteriosa avaliação dos riscos envolvidos, uma vez que, ocorrendo uma queda de tensão a função de liberação do sistema é atuada imediatamente.**

### Instalação, montagem, desmontagem



#### PERIGO

Partes vivas e atmosfera explosiva. **Risco de choque elétrico! Perigo de explosão! Risco de queimaduras!** Conexão e desconexão apenas por pessoal qualificado e autorizado. Conexão e desconexão apenas em ambiente não explosivo.

Quando a instalação do solenóide não for precedida por um fusível com capacidade protetiva mínima de 1.500 A, a corrente de curto circuito da fonte alimentadora deverá ter sua capacidade de atuação restringida à capacidade do fusível interno de até 50 A. Os cabos de uma e mais veias deverão ser isolados numa extensão mínima de 5 mm e ser providos de buchas aderentes com 5 mm. Montar a chave de segurança com bloqueio e atuador em uma superfície plana. As chaves de segurança com bloqueio Ex STM 295-3G/D deverão ser fixadas com 3 parafusos e para tanto foram previstas 3 possibilidades de fixação. A ligação elétrica somente poderá ser executada por profissionais devidamente qualificados e credenciados. Esta providência tem como objetivo, primordial, evitar que o acesso aos elementos de atuação ou aos atuadores secundários sejam inibidos em função dos riscos de manipulação. Assegure-se de que o dispositivo não possa ser deslocado, mesmo em caso da ocorrência de falha. Para proteção contra manipulação não autorizada, use, por exemplo, parafusos de segurança unidirecionais. Com outra fixação, por ex. rebites ou solda, assegure-se de que a profundidade do suporte de acionamento codificado não seja alterado. A implementação de providências apropriadas deverá evitar a utilização de desbloqueadores auxiliares. **Quando da montagem do atuador e da chave, observar os requerimentos da norma EN ISO 14119, especialmente os parágrafos 5.1 até 5.4!** Observar as instruções nas normas EN ISO 12100 e EN ISO 14120.

### Aplicação e operação



#### PERIGO

Partes vivas. **Risco de choque elétrico!** A tampa protetora sobre os contatos deve estar intacta.



#### PERIGO

Em caso de sobrecarga dos contatos podem ocorrer temperaturas de operação muito altas. **Perigo de explosão! Risco de queimaduras!** Para proteção contra curto-circuito, utilize fusível apropriado.

- Use o dispositivo somente dentro dos limites de carga elétrica autorizada (ver dados técnicos).
- Use o dispositivo somente dentro do intervalo de temperatura ambiente permitido (ver rótulo do produto e dados técnicos).



## Ex STM 295-3G/D

### Montage- und Anschlussanleitung / Ex-Sicherheitszuhaltung

### Mounting and wiring instructions / Ex solenoid interlock

### Instructions de montage et de câblage / Dispositif d'interverrouillage de sécurité Ex

### Istruzioni di montaggio e collegamento / Elettroserratura di sicurezza Ex

### Instruções de montagem e instalação / Chave de segurança com bloqueio Ex

#### Português

#### Limpeza



#### PERIGO

Partes vivas. **Risco de choque elétrico!** Durante a limpeza: observar o grau de proteção IP67.

- Use um pano úmido para limpar dispositivos em áreas de risco de explosão. Isto previne contra carga eletrostática.
- Em caso de limpeza úmida: Use água e produtos de limpeza não abrasivos.
- Não utilize produtos de limpeza agressivos e solventes.

#### Serviço, manutenção, reparo



#### PERIGO

Partes vivas. **Risco de choque elétrico!** Não repare dispositivos com defeito e danos. Substitua.



#### PERIGO

Atmosferas explosivas. **Perigo de explosão! Risco de queimaduras!** Observe ciclos máximos de comutação.



#### PERIGO

Atmosferas explosivas. **Perigo de explosão! Risco de queimaduras!** Não reconstruir ou alterar o dispositivo.



#### PERIGO

Partes vivas. **Risco de choque elétrico! Perigo de explosão!** Abra o dispositivo somente desenergizado.

Com a montagem feita de maneira cuidadosa como descrito acima, apenas pequenas manutenções serão necessárias. Recomendamos a manutenção de rotina da seguinte forma:

1. Verifique a função de chaveamento.
2. Verifique o aperto da instalação da chave e do atuador.
3. Verifique o alinhamento da chave de segurança com bloqueio e do atuador.
4. Remova a sujeira.
5. Fechar e apertar corretamente os parafusos da tampa, torque de fixação 0,5 ... 0,6 Nm.

#### Descarte

- Observe as disposições legais locais a referente ao descarte.
- Separar materiais recicláveis.

#### Observações

O dispositivo não pode ser utilizado como batente mecânico. O posicionamento de uso é livre. Recomenda-se escolher a posição de maneira que seja impedida a penetração de sujeira mais grossa pela abertura. As aberturas não utilizadas durante a montagem deverão ser fechadas com os fechos de fendas de código. Modificações e alterações no dispositivo – as quais possa afetar a proteção contra explosão – não são permitidas. Além disso, a EN 60079-14 (ABNT NBR IEC 60079-14) tem que ser aplicada para a instalação de equipamentos elétricos em atmosferas explosivas. Além disso, o certificado de conformidade ATEX tem que ser observado. Os produtos aqui descritos foram desenvolvidos para assumir as funções de segurança, parcial e/ou total de um equipamento/instalação ou máquina. Um completo sistema de segurança normalmente abrange os sensores, módulos de monitoramento e chaves indicadoras para um desconexão segura. Além disso, é necessária validação conforme EN ISO 13849-2 ou EN 62061. **Além disto o Performance Level conforme EN ISO 13849-1 ou SIL CL Level conforme EN 62061 pode ser reduzido quando encadeados diversos componentes de segurança ou outros dispositivos relacionados a segurança, como por exemplo conectando diversos sensores em série.** É de responsabilidade do fabricante da instalação ou máquina assegurar perfeito funcionamento da totalidade das funções. Sujeito a alterações técnicas.

#### Estado do LED

LED	Estado
verde	Solenóide energizado
off	Solenóide não energizado
cintilante	Erro!
vermelho-verde	O solenóide não pode ser energizado

Herstellungsdatum 013524 → Montag KW 35 / 2024  
 Production date Monday CW 35 / 2024  
 Date de fabrication lundi semaine 35 / 2024  
 Data di produzione lunedì settimana 35 / 2024  
 Data de fabricação segunda semana 35 / 2024

01	Montag	Monday	lundi	lunedì	segunda
02	Dienstag	Tuesday	mardi	martedì	terça
03	Mittwoch	Wednesday	mercredi	mercoledì	quarta
04	Donnerstag	Thursday	jeudi	giovedì	quinta
05	Freitag	Friday	vendredi	venerdì	sexta





## Ex STM 295-3G/D

Montage- und Anschlussanleitung / Ex-Sicherheitszuhaltung

Mounting and wiring instructions / Ex solenoid interlock

Instructions de montage et de câblage / Dispositif d'interverrouillage de sécurité Ex

Istruzioni di montaggio e collegamento / Elettroserratura di sicurezza Ex

Instruções de montagem e instalação / Chave de segurança com bloqueio Ex

Abmessungen

Dimensions

Dimensions

Dimensioni

Dimensões

Betätigungsradien

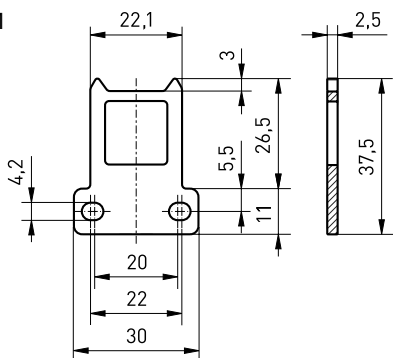
Actuating radii

Rayons d'actionnement

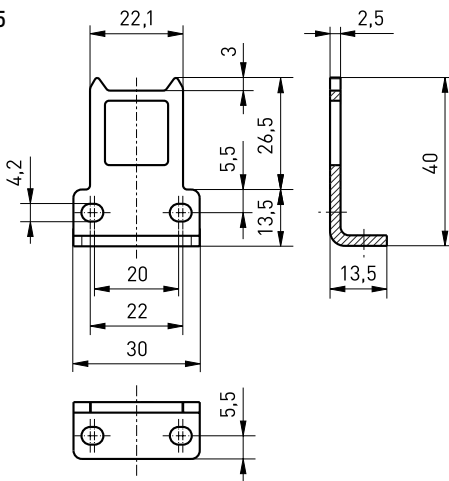
Raggi di azionamento

Angulos de atuação

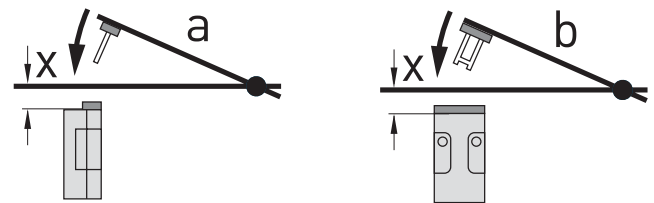
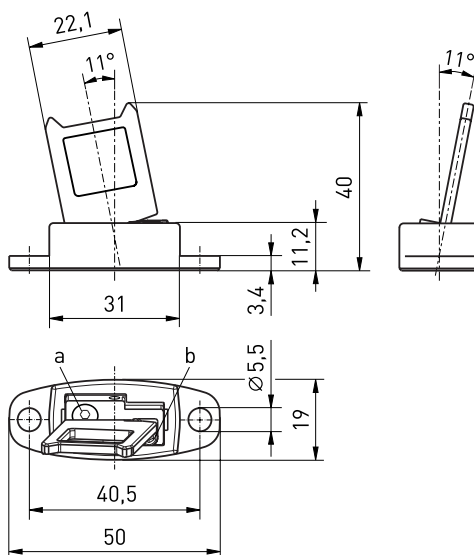
STM 295-B1



STM 295-B5



STM 295-B6



Betätiger

Actuator

Actionneur

Azionatore

Atuador

	a	b	x
STM 295-B1	350 mm	700 mm	11 mm
STM 295-B5	350 mm	700 mm	13,5 mm
STM 295-B6	100 mm	100 mm	13 mm

## Ex STM 295-3G/D

Montage- und Anschlussanleitung / Ex-Sicherheitszuhaltung

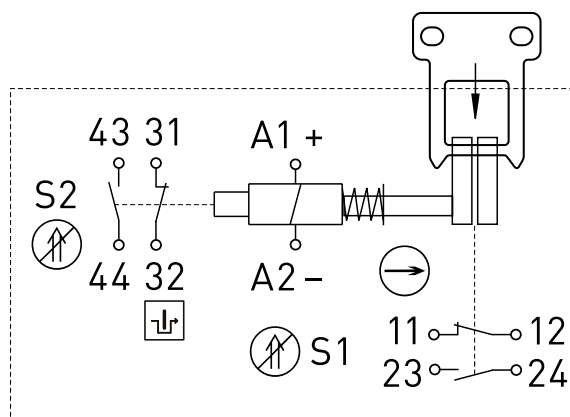
Mounting and wiring instructions / Ex solenoid interlock

Instructions de montage et de câblage / Dispositif d'interverrouillage de sécurité Ex

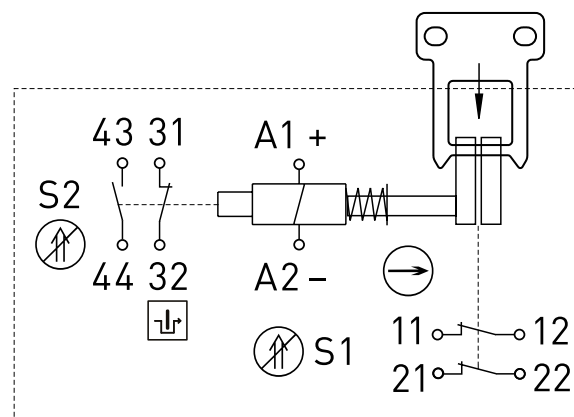
Istruzioni di montaggio e collegamento / Elettroserratura di sicurezza Ex

Instruções de montagem e instalação / Chave de segurança com bloqueio Ex

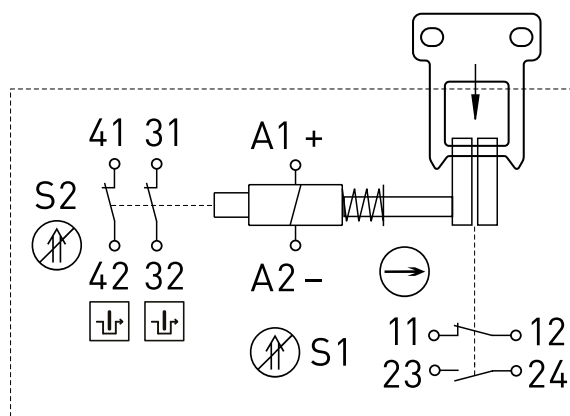
Kontakte	Ruhestromprinzip
Contacts	Spring-to-lock principle
Contacts	Ouverture sous-tension
Contatti	Principio di corrente di riposo
Contatos	Princípio de bloqueio por mola



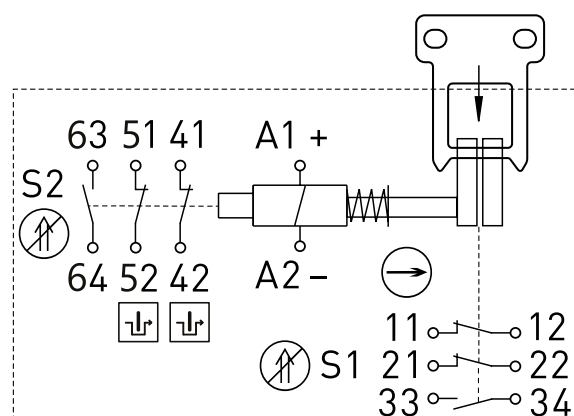
Ex STM 295 101S/101S-R-3G/D



Ex STM 295 201/101S-R-3G/D



Ex STM 295 101S/201-R-3G/D



Ex STM 295 201S/201S-R-3G/D

	zwangsoffnend positive break ouverture positive apertura obbligatoria ruptura forçada		betätigt actuated actionné azionato atuado		unbetätigt not actuated pas actionné non azionato desativado
--	---	--	--	--	--

Überwachung der Zuhaltung gemäß EN ISO 14119  
Monitoring of the guard-lock to EN ISO 14119  
Surveillance de l'interverrouillage selon EN ISO 14119  
Monitoraggio dell'elettroserratura secondo EN ISO 14119  
Monitoramento da guarda de proteção conforme EN ISO 14119

Die dargestellten Schaltsymbole beziehen sich auf die Grundstellung der geschlossenen Tür und den stromlosen Zustand.

Contact symbols are shown for the guard in closed position and current-free state.

Interrupteurs représentés contacts au repos, protecteur fermé et au repos sans courant.

I simboli dei contatti si riferiscono alla posizione di base della porta chiusa in assenza di corrente.

Os diagramas dos contatos se referem à posição básica, proteção de fechamento em estado desenergizado sem energia.

## Ex STM 295-3G/D

Montage- und Anschlussanleitung / Ex-Sicherheitszuhaltung

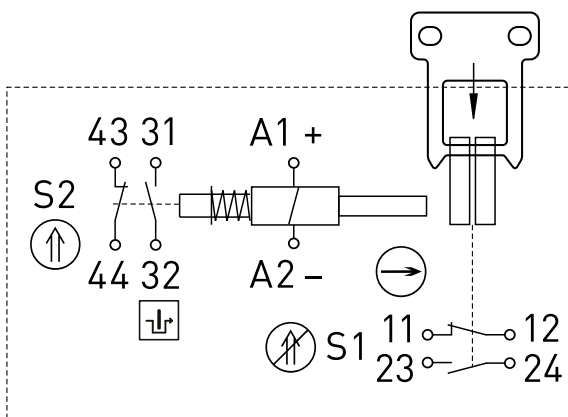
Mounting and wiring instructions / Ex solenoid interlock

Instructions de montage et de câblage / Dispositif d'interverrouillage de sécurité Ex

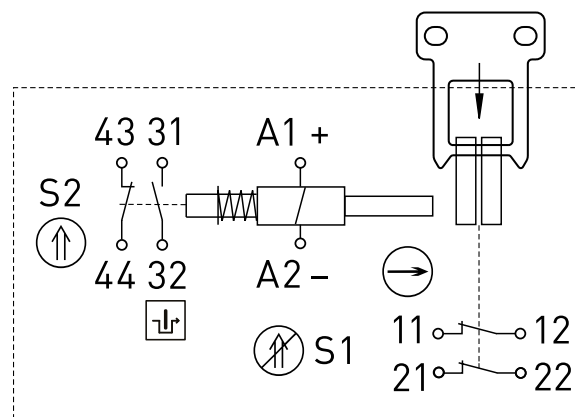
Istruzioni di montaggio e collegamento / Elettroserratura di sicurezza Ex

Instruções de montagem e instalação / Chave de segurança com bloqueio Ex

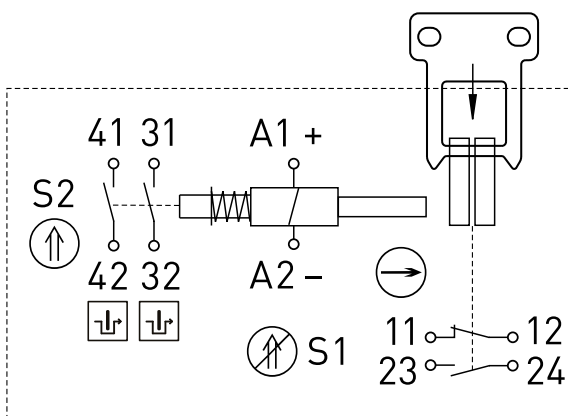
Kontakte	Arbeitsstromprinzip
Contacts	Power-to-lock principle
Contacts	Ouverture hors-tension
Contatti	Principio di corrente di lavoro
Contatos	Princípio de bloqueio por corrente eléctrica



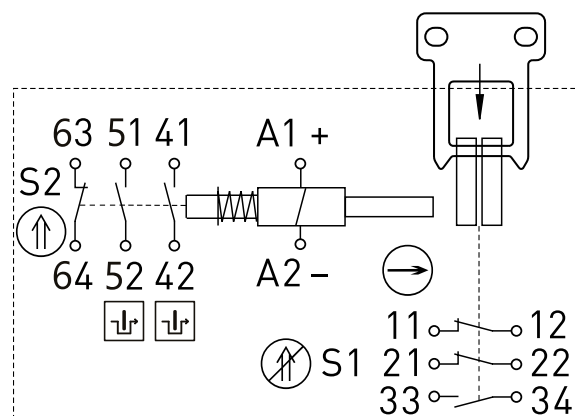
Ex STM 295 101S/101S-A-3G/D



Ex STM 295 201S/101S-A-3G/D



Ex STM 295 101S/201S-A-3G/D



Ex STM 295 201S/201S-A-3G/D

	zwangsoffnend positive break ouverture positive apertura obbligatoria ruptura forçada		betätigt actuated actionné azionato atuado		unbetätigt not actuated pas actionné non azionato desativado
--	---	--	--	--	--

	Überwachung der Zuhaltung gemäß EN ISO 14119 Monitoring of the guard-lock to EN ISO 14119 Surveillance de l'interverrouillage selon EN ISO 14119 Monitoraggio dell'elettroserratura secondo EN ISO 14119 Monitoramento da guarda de proteção conforme EN ISO 14119
--	--

Die dargestellten Schaltsymbole beziehen sich auf die Grundstellung der geschlossenen Tür und den stromlosen Zustand.  
Contact symbols are shown for the guard in closed position and current-free state.

Interrupteurs représentés contacts au repos, protecteur fermé et au repos sans courant.

I simboli dei contatti si riferiscono alla posizione di base della porta chiusa in assenza di corrente.

Os diagramas dos contatos se referem à posição básica, proteção de fechamento em estado desenergizado sem energia.



## Ex STM 295-3G/D

### Montage- und Anschlussanleitung / Ex-Sicherheitszuhaltung

### Mounting and wiring instructions / Ex solenoid interlock

### Instructions de montage et de câblage / Dispositif d'interverrouillage de sécurité Ex

### Istruzioni di montaggio e collegamento / Elettroserratura di sicurezza Ex

### Instruções de montagem e instalação / Chave de segurança com bloqueio Ex

#### Deutsch (Originalbetriebsanleitung)

##### Technische Daten

<b>Angewandte Normen</b>	EN 60947-5-1; EN IEC 60079-0, EN 60079-1, EN IEC 60079-7, EN 60079-18, EN 60079-31; EN ISO 13849-1; EN ISO 14119
<b>Gehäuse</b>	glasfaserverstärkter, schlagfester Thermo- plast, selbstverlöschend UL 94-V0, schutzisoliert
<b>Zielobjekt / Betätiger</b>	STM 295-B1, -B5 oder -B6
<b>Schaltertyp</b>	Bauart 2
<b>Kodierungsstufe</b>	geringe Kodierung
<b>Schutzart</b>	IP67 nach IEC/EN 60529
<b>Anzugsmoment</b>	Deckelschrauben: 0,5 ... 0,6 Nm; Gehäusebefestigungsschrauben: 1 ... 1,3 Nm; Schalteinsätze: M3 Schraubanschlussklemmen min. 0,6 Nm; Hubmagnet: M3,5 Schraubanschlussklemmen min. 0,8 Nm
<b>Schaltsystem</b>	Schleichschaltung, Öffner zwangsöffnend ⊖
<b>Schaltelemente</b>	2 Öffner/2 Schließer, 3 Öffner/1 Schließer oder 4 Öffner/2 Schließer
<b>Anschlussart</b>	M3 Schraubanschlussklemmen
<b>Anschlussquerschnitt</b>	Hubmagnet: 0,2 mm <sup>2</sup> ... 1,5 mm <sup>2</sup> [AWG 24 ... 16]; Schalteinsätze: 0,75 mm <sup>2</sup> ... 1,5 mm <sup>2</sup> [AWG 18 ... 16]
<b>Leitungseinführung</b>	2 x M20x1,5; nur Ex-geprüfte und -beschei- nigte Kabeleinführungen min. Schutzart IP67 und zulässigem Umgebungstemperatur- bereich verwenden
<b>B<sub>10d</sub> (10% Nennlast)</b>	1 Million
<b>T<sub>M</sub></b>	max. 20 Jahre
<b>U<sub>imp</sub></b>	4 kV
<b>U<sub>i</sub></b>	250 V
<b>Gebrauchskategorie</b>	AC-15; DC-13
<b>Bemessungsbetriebs- strom/-spannung</b>	
<b>I<sub>e</sub>/U<sub>e</sub></b>	Freigabe-/Meldekontakte: * 2-polig: 3 A / 250 VAC 0,25 A / 230 VDC  3-polig: 1,5 A / 250 VAC 0,2 A / 230 VDC
<b>Kurzschlusschutz</b>	Gleichstrom-Hubmagnet: 0,08 A / 24 V DC +10%/-15% 3 A / 1,5 A gG/gN-Sicherung * Gleichstrom-Hubmagnet: 2 A (träge)
<b>Zuhaltekraft F</b>	1.000 N
<b>Schalzhäufigkeit</b>	max. 1.200/h
<b>Leistungsaufnahme</b>	<2,5 W (Dauerbetrieb) max. 47 W (für 250 ms)
<b>Mechan. Lebensdauer</b>	>500.000 Schaltspiele
<b>Umgebungstemperatur</b>	-20 °C ... +55 °C

<b>Ex-Kennzeichnung</b>	II 3G Ex dc ec mc IIC T4 Gc
<b>Kennzeichnung</b>	II 3D Ex tc IIIC T100°C Dc

\* Je nach Ausführung, siehe Geräteetikett.

#### English

##### Technical data

<b>Applied standards</b>	EN 60947-5-1; EN IEC 60079-0, EN 60079-1, EN IEC 60079-7, EN 60079-18, EN 60079-31; EN ISO 13849-1; EN ISO 14119
<b>Enclosure</b>	fibreglass-reinforced, shockproof thermo- plastic, self-extinguishing UL 94-V0, protective insulation
<b>Target object / Actuator</b>	STM 295-B1, -B5 or -B6
<b>Switch type</b>	type 2
<b>Coding level</b>	low coding
<b>Degree of protection</b>	IP67 to IEC/EN 60529
<b>Tightening torque</b>	cover screws: 0.5 ... 0.6 Nm; enclosure mounting screws: 1 ... 1.3 Nm; switch inserts: M3 screw connection terminals min. 0.6 Nm; solenoid: M3.5 screw connection terminals min. 0.8 Nm
<b>Switching system</b>	slow action, positive break NC contacts ⊖
<b>Switching elements</b>	2 NC/2 NO, 3 NC/1 NO or 4 NC/2 NO
<b>Connection</b>	M3 screw connection terminals
<b>Cable cross-section</b>	solenoid: 0.2 mm <sup>2</sup> ... 1.5 mm <sup>2</sup> [AWG 24 ... 16]; switch inserts: 0.75 mm <sup>2</sup> ... 1.5 mm <sup>2</sup> [AWG 18 ... 16]
<b>Cable entry</b>	2 x M20x1.5; use only Ex approved and certified cable glands min. degree of protection IP67 and admissible ambient temperature range
<b>B<sub>10d</sub> (10% nominal load)</b>	1 million
<b>T<sub>M</sub></b>	max. 20 years
<b>U<sub>imp</sub></b>	4 kV
<b>U<sub>i</sub></b>	250 V
<b>Utilisation category</b>	AC-15; DC-13
<b>Rated operating current/voltage</b>	
<b>I<sub>e</sub>/U<sub>e</sub></b>	enabling/signalling contacts: * 2-pole: 3 A / 250 VAC 0.25 A / 230 VDC  3-pole: 1.5 A / 250 VAC 0.2 A / 230 VDC
<b>Short-circuit protection</b>	direct-current solenoid: 0.08 A / 24 V DC +10%/-15% 3 A / 1.5 A gG/gN fuse * direct-current solenoid: 2 A (slow-blow)



## Ex STM 295-3G/D

### Montage- und Anschlussanleitung / Ex-Sicherheitszuhaltung

### Mounting and wiring instructions / Ex solenoid interlock

### Instructions de montage et de câblage / Dispositif d'interverrouillage de sécurité Ex

### Istruzioni di montaggio e collegamento / Elettroserratura di sicurezza Ex

### Instruções de montagem e instalação / Chave de segurança com bloqueio Ex

#### English

Holding force F	1,000 N
Operation cycles	max. 1,200/h
Power consumption	<2.5 W (continuous operation) max. 47 W (for 250 ms)
Mechanical life	>500,000 operations
Ambient temperature	-20°C ... +55°C
Ex marking	II 3G Ex dc ec mc IIC T4 Gc II 3D Ex tc IIIC T100°C Dc
Designation	

\* Depending on the variant, see product label.

#### Français

#### Données techniques

Normes appliquées	EN 60947-5-1; EN IEC 60079-0, EN 60079-1, EN IEC 60079-7, EN 60079-18, EN 60079-31; EN ISO 13849-1; EN ISO 14119
Boîtier	thermoplastique renforcé de fibres de verre, résilient, auto-extinguible UL94-V0, double isolation
Objet cible / Actionneur	STM 295-B1, -B5 ou -B6
Type d'interrupteur	type de construction 2
Niveau de codage	codage faible
Étanchéité	IP67 selon IEC/EN 60529
Couple de serrage	vis de couvercle: 0,5 ... 0,6 Nm; vis de fixation pour boîtier: 1 ... 1,3 Nm; inserts de commutation: bornes à vis M3 min. 0,6 Nm; aimant de levage: bornes à vis M3,5 min. 0,8 Nm

Système de commutation	action dépendante, contact NF à ouverture positive
------------------------	--

Éléments de commutation	2 NF/2 NO, 3 NF/1 NO ou 4 NF/2 NO
Raccordement	bornes à vis M3

Diamètre du câble de raccordement	aimant de levage: 0,2 mm <sup>2</sup> ... 1,5 mm <sup>2</sup> (AWG 24 ... 16); inserts de commutation: 0,75 mm <sup>2</sup> ... 1,5 mm <sup>2</sup> (AWG 18 ... 16)
Entrée de câble	2 x M20x1,5; utiliser uniquement des entrées de câble certifiées Ex, avec étanchéité min. IP67 et tenue en température

B <sub>10d</sub> (10% charge nominal)	1 million
T <sub>M</sub>	max. 20 ans
U <sub>imp</sub>	4 kV
U <sub>i</sub>	250 V
Catégorie d'utilisation	AC-15; DC-13

#### Courant/tension assigné d'emploi I<sub>e</sub>/U<sub>e</sub>

contacts de validation/signalisation: *
2 pôles: 3 A / 250 VAC 0,25 A / 230 VDC
3 pôles: 1,5 A / 250 VAC 0,2 A / 230 VDC

#### Protection contre les courts-circuits

aimant de levage à courant continu: 0,08 A / 24 V DC +10%/-15%
fusible 3 A / 1,5 A gG/gN *
aimant de levage à courant continu: 2 A (lent) 1.000 N

#### Force de retenue F

#### Fréquence de manoeuvre

#### Puissance consommée

max. 1.200/h
<2,5 W (fonctionnement en continu) max. 47 W (pour 250 ms)

#### Durée de vie mécanique

#### Température ambiante

#### Protection anti-déflagrante

#### Marquage

>500.000 manoeuvres
-20 °C ... +55 °C
II 3G Ex dc ec mc IIC T4 Gc II 3D Ex tc IIIC T100°C Dc

\* Dépendant de la variante, voir l'étiquette de l'appareil.

#### Italiano

#### Dati tecnici

#### Norme applicate

EN 60947-5-1; EN IEC 60079-0, EN 60079-1, EN IEC 60079-7, EN 60079-18, EN 60079-31; EN ISO 13849-1; EN ISO 14119
---

#### Custodia

termoplastica rinforzata con fibre di vetro, antiurto, autoestinguento UL94-V0, isolamento protettivo
---

#### Oggetto di destinazione / Azionatore

#### Tipo di interruttore

#### Livello di codifica

#### Grado di protezione

#### Coppia di serraggio

STM 295-B1, -B5 oppure -B6
tipo 2
codifica bassa
IP67 secondo IEC/EN 60529
viti del coperchio: 0,5 ... 0,6 Nm; viti di fissaggio: 1 ... 1,3 Nm; inserti di commutazione: morsetti a vite M3 min. 0,6 Nm; solenoidi: morsetti a vite M3,5 min. 0,8 Nm

#### Sistema di commutazione

commutazione lenta, contatto NC ad apertura obbligatoria
--

#### Elementi di commutazione Collegamento

2 NC/2 NA, 3 NC/1 NA oppure 4 NC/2 NA morsetti a vite M3
---





## Ex STM 295-3G/D

Montage- und Anschlussanleitung / Ex-Sicherheitszuhaltung

Mounting and wiring instructions / Ex solenoid interlock

Instructions de montage et de câblage / Dispositif d'interverrouillage de sécurité Ex

Istruzioni di montaggio e collegamento / Elettroserratura di sicurezza Ex

Instruções de montagem e instalação / Chave de segurança com bloqueio Ex

### Italiano

<b>Sezione di collegamento</b>	solenoidi: 0,2 mm <sup>2</sup> ... 1,5 mm <sup>2</sup> (AWG 24 ... 16); inserti di commutazione: 0,75 mm <sup>2</sup> ... 1,5 mm <sup>2</sup> (AWG 18 ... 16)
<b>Passacavo</b>	2 x M20x1,5; utilizzare solo ingressi cavo collaudati e certificati Ex, grado di protezione min. IP67 e adatti a temperatura ambientale
<b>B<sub>10q</sub> (10% carico nominale)</b>	1 milione
<b>T<sub>M</sub></b>	max. 20 anni
<b>U<sub>imp</sub></b>	4 kV
<b>U<sub>i</sub></b>	250 V
<b>Categoria d'impiego</b>	AC-15; DC-13
<b>Corrente/tensione d'esercizio nominale</b>	
<b>I<sub>e</sub>/U<sub>e</sub></b>	contatti di libero e di segnalazione: * 2 poli: 3 A / 250 VAC 0,25 A / 230 VDC  3 poli: 1,5 A / 250 VAC 0,2 A / 230 VDC  solenoidi a corrente continua: 0,08 A / 24 V DC +10%/-15%
<b>Protezione da cortocircuito</b>	3 A / 1,5 A gG/gN fusibile * solenoidi a corrente continua: 2 A (lento)
<b>Forza di ritenuta F</b>	1.000 N
<b>Frequenza di commutazioni</b>	max. 1.200/h
<b>Potenza assorbita</b>	<2,5 W (funzionamento continuo) max. 47 W (per 250 ms)
<b>Durata meccanica</b>	>500.000 di manovre
<b>Temperatura circostante</b>	-20 °C ... +55 °C
<b>Protezione anti-deflagrante</b>	II 3G Ex dc ec mc IIC T4 Gc II 3D Ex tc IIIC T100°C Dc
<b>Certificato di collaudo</b>	

\* A seconda della variante, vedere l'etichetta del prodotto.

### Português

<b>Dados técnicos</b>	
<b>Normas aplicáveis</b>	EN 60947-5-1; EN IEC 60079-0, EN 60079-1, EN IEC 60079-7, EN 60079-18, EN 60079-31; EN ISO 13849-1; EN ISO 14119
<b>Invólucro</b>	termoplástico reforçado com fibras de vidro, resistente a impacto, autoextintor UL 94-V0, isolamento de proteção

<b>Objeto alvo / Atuador</b>	STM 295-B1, -B5 ou -B6
<b>Tipo de interruptor</b>	tipo 2
<b>Nível de codificação</b>	codificação reduzida
<b>Grado de proteção</b>	IP67 conforme IEC/EN 60529
<b>Torque de fixação</b>	parafusos da tampa: 0,5 ... 0,6 Nm; parafusos de montagem: 1 ... 1,3 Nm; blocos de contato: bornes a parafuso M3 mín. 0,6 Nm; solenóide: bornes a parafuso M3,5 mín. 0,8 Nm
<b>Sistema de comutação</b>	ação lenta, contato NF de ruptura forçada
<b>Elementos de comutação</b>	2 NF/2 NA, 3 NF/1 NA ou 4 NF/2 NA
<b>Conexão</b>	bornes a parafuso M3
<b>Seção máx. cabo</b>	solenóide: 0,2 mm <sup>2</sup> ... 1,5 mm <sup>2</sup> (AWG 24 ... 16); blocos de contato: 0,75 mm <sup>2</sup> ... 1,5 mm <sup>2</sup> (AWG 18 ... 16)
<b>Entrada de cabo</b>	2 x M20 x 1,5; exclusivamente dutos testados e certificados, grau de proteção mín. IP67 e admita temperaturas ambientes
<b>B<sub>10q</sub> (10% carga nominal)</b>	1 milhão
<b>T<sub>M</sub></b>	máx. 20 anos
<b>U<sub>imp</sub></b>	4 kV
<b>U<sub>i</sub></b>	250 V
<b>Categoria de utilização</b>	AC-15; DC-13
<b>Dimensionamento da tensão/voltagem de operação I<sub>e</sub>/U<sub>e</sub></b>	contatos de liberação/sinalização: * 2 pólos: 3 A / 250 VAC 0,25 A / 230 VDC  3 pólos: 1,5 A / 250 VAC 0,2 A / 230 VDC  solenóide de corrente contínua: 0,08 A / 24 V DC +10%/-15%
<b>Proteção contra curto-circuito</b>	fusível 3 A / 1,5 A gG/gN * solenóide de corrente contínua: 2 A (lento)
<b>Força de fechamento F</b>	1.000 N
<b>Frequência de comutação</b>	máx. 1.200/h
<b>Potência instalada</b>	<2,5 W (operação contínua) máx. 47 W (por 250 ms)
<b>Durabilidade mecânica</b>	>500.000 de operações
<b>Temperatura ambiente</b>	-20 °C ... + 55 °C
<b>Classificação Ex</b>	II 3G Ex dc ec mc IIC T4 Gc II 3D Ex tc IIIC T100°C Dc
<b>Designação</b>	

\* Dependendo do modelo, veja a etiqueta do produto.

## EU-KONFORMITÄTSERKLÄRUNG EU DECLARATION OF CONFORMITY

gemäß der Explosionsschutz-Richtlinie 2014/34/EU  
according to Explosion Protection Directive 2014/34/EU

Als Hersteller trägt die Firma steute Technologies die alleinige Verantwortung für die Ausstellung dieser Konformitätserklärung /  
As manufacturer, steute Technologies is solely responsible for issuing this Declaration of Conformity.

**Art und Bezeichnung der Betriebsmittel /** Ex-Sicherheitszuhaltung, Typen Ex STM 295 ... -3G/D  
**Type and name of equipment:** Ex solenoid interlock, types Ex STM 295 ... -3G/D

Hiermit erklären wir, dass die oben aufgeführten elektrischen Betriebsmittel aufgrund der Konzipierung und Bauart den grundlegenden Sicherheits- und Gesundheitsanforderungen nach Anhang II der Richtlinie 2014/34/EU entsprechen. /  
We hereby declare that, due to its design and construction, the above mentioned electrical equipment satisfies the requirements of directive 2014/34/EU in respect to basic safety and health requirements according to Annex II.

Angewandte EU-Richtlinie / Applied EU directive	Angewandte harmonisierte Normen / Applied harmonised standards	Anmerkungen / Comments
2014/34/EU Explosionsschutzrichtlinie / 2014/34/EU Explosion Protection Directive	EN IEC 60079-0:2018, EN 60079-1:2014, EN IEC 60079-7:2015 + A1:2018, EN 60079-18:2015 + A1:2017, EN 60079-31:2014	
EU-Baumusterprüfung / EU-type examination	Ex-Kennzeichnung / Ex marking  ⊕ II 3G Ex dc ec mc IIC T4 Gc ⊕ II 3D Ex tc IIIC T100°C Dc	Anmerkungen / Comments
Weitere angewandte EU-Richtlinien / Additionally applied EU directives	Harmonisierte Normen / Harmonised standards	Anmerkungen / Comments
2006/42/EG Maschinenrichtlinie / 2006/42/EC Machinery Directive	EN 60947-5-1:2017; EN ISO 14119:2013	
2014/30/EU EMV-Richtlinie / 2014/30/EU EMC Directive	EN 60947-5-1:2017; EN 61000-6-1:2007, EN 61000-6-2:2005; EN 55011:2016 + A1:2017	
2011/65/EU RoHS-Richtlinie / 2011/65/EU RoHS Directive	EN IEC 63000:2018	

**Verantwortlich technische Dokumentation /** Marc Stanesby (Geschäftsführer)  
**Responsible for technical documentation:** Marc Stanesby (Managing Director)

Löhne, 12. April 2024 / 12 April, 2024  
Ort und Datum der Ausstellung / Place and date of issue

steute Technologies GmbH & Co KG, Brückenstr. 91, 32584 Löhne, Germany

*Marc Stanesby*  
Rechtsverbindliche Unterschrift,  
Marc Stanesby (Geschäftsführer) /  
Legally binding signature,  
Marc Stanesby (Managing Director)

## UK-KONFORMITÄTSERKLÄRUNG UK DECLARATION OF CONFORMITY

gemäß der Equipment and Protective Systems Intended for use in Potentially Explosive Atmospheres Regulations 2016  
according to Equipment and Protective Systems Intended for use in Potentially Explosive Atmospheres Regulations 2016

Als Hersteller trägt die Firma steute Technologies die alleinige Verantwortung für die Ausstellung dieser Konformitätserklärung /  
As manufacturer, steute Technologies is solely responsible for issuing this Declaration of Conformity.

**Art und Bezeichnung der Betriebsmittel /** Ex-Sicherheitszuhaltung, Typen Ex STM 295 ... -3G/D  
**Type and name of equipment:** Ex solenoid interlock, types Ex STM 295 ... -3G/D

Hiermit erklären wir, dass die oben aufgeführten elektrischen Betriebsmittel aufgrund der Konzipierung und Bauart den grundlegenden Sicherheits- und Gesundheitsanforderungen nach Anhang II der Richtlinie Equipment and Protective Systems Intended for use in Potentially Explosive Atmospheres Regulations 2016 entsprechen. /  
We hereby declare that, due to its design and construction, the above mentioned electrical equipment satisfies the requirements of directive Equipment and Protective Systems Intended for use in Potentially Explosive Atmospheres Regulations 2016 in respect to basic safety and health requirements according to Annex II.

Relevante UK-Richtlinie / Relevant UK directive	Angewandte harmonisierte Normen / Applied designated standards	Anmerkungen / Comments
Equipment and Protective Systems Intended for use in Potentially Explosive Atmospheres Regulations 2016	EN IEC 60079-0:2018, EN 60079-1:2014, EN IEC 60079-7:2015 + A1:2018, EN 60079-18:2015 + A1:2017, EN 60079-31:2014	
UK-Baumusterprüfung / UK-type examination	Ex-Kennzeichnung / Ex marking	Anmerkungen / Comments
	⊕ II 3G Ex dc ec mc IIC T4 Gc ⊕ II 3D Ex tc IIIC T100°C Dc	
Weitere angewandte UK-Richtlinien / Additionally applied UK directives	Harmonisierte Normen / Designated standards	Anmerkungen / Comments
Supply of Machinery (Safety) Regulations 2008	EN 60947-5-1:2017; EN ISO 14119:2013	
Electromagnetic Compatibility Regulations 2016	EN 60947-5-1:2017; EN 61000-6-1:2007; EN 61000-6-2:2005; EN 55011:2016 + A1:2017	
The Restriction of the Use of Certain Hazardous Substances in Electrical and Electronic Equipment Regulations 2012	EN IEC 63000:2018	

**Verantwortlich technische Dokumentation /** Marc Stanesby (Geschäftsführer)  
**Responsible for technical documentation:** Marc Stanesby (Managing Director)

Löhne, 12. April 2024 / 12 April, 2024  
Ort und Datum der Ausstellung / Place and date of issue

*Marc Stanesby*  
Rechtsverbindliche Unterschrift,  
Marc Stanesby (Geschäftsführer) /  
Legally binding signature,  
Marc Stanesby (Managing Director)



## Zusatzinformation zu Montage- und Anschlussanleitungen Additional information on mounting and wiring instructions Information complémentaire aux instructions de montage et de câblage Ulteriori informazioni sulle istruzioni di collegamento e montaggio Informação adicional para as instruções de montagem

- [bg] При поискване Вие ще получите тази асамблея, а също и връзката ръчно майчиния си език.
- [cs] Na požádání obdržíte tento návod na montáž a připojení také v jazyce vaší země.
- [da] På anmodning kan De også rekvirere denne montage- og tilslutningsvejledning på deres eget sprog.
- [de] Auf Anfrage erhalten Sie diese Montage- und Anschlussanleitung auch in Ihrer Landessprache.
- [el] Εφόσον το ζητήσετε λαμβάνετε αυτές τις οδηγίες τοποθέτησης και σύνδεσης και στην γλώσσα της χώρας σας.
- [en] This mounting and wiring instruction is also available in your national language on request.
- [es] Estas instrucciones de montaje y conexionado se pueden solicitar en su idioma.
- [et] Soovi korral on see installimis- ja ühendusjuhend saadaval ka teie riigikeeles.
- [fi] Pyydettäessä asennus- ja kytkentäohjeet on saatavana myös sinun omalla äidinkielellä.
- [fr] Ces instructions de montage et de câblage sont disponibles sur demande, dans votre langue nationale.
- [ga] Arna iarraidh sin gheobhaidh tú na treoracha tionóil agus na treorach seo i do theanga féin.
- [hr] Na zahtjev ćete dobiti ova uputstva za montažu i priključenje i na svom jeziku.
- [hu] Egyeztetés után, kérésére, ezt a szerelési- és csatlakoztatási leírást, biztosítjuk az ön anyanyelvén is.
- [it] Questa istruzione di collegamento e montaggio è inoltre disponibile nella vostra lingua su richiesta.
- [lt] Jei jums reikėtų šios įdiegimo ir pajungimo instrukcijos valstybine kalba, teiraukitės pardavėjo.
- [lv] Šo montāžas un pieslēgšanas instrukciju pēc pieprasījuma varat saņemt arī savas valsts valodā.
- [mt] Dan il-manwal dwar il-muntagġ u konnessjonijiet huwa disponibbli wkoll fil-lingwa tieghek.
- [nl] Op aanvraag kunt u deze montage- en installatiehandleiding ook in uw taal verkrijgen.
- [pl] Niniejsza instrukcja montażu i podłączenia jest dostępna na życzenie w języku polskim.
- [pt] Instruções de ligação e montagem podem ser disponibilizadas em outros idiomas também - consulte-nos.
- [ro] La cererea dumneavoastră, vă trimitem instrucțiunile de folosire și instrucțiunile de montaj și în limba română.
- [sk] Na vyžiadanie obdržíte tento návod na montáž a pripojenie takisto v jazyku vašej krajiny.
- [sl] Na zahtevo boste dobili ta navodila za montažo in priklop tudi v vašem domačem jeziku.
- [sv] Den här monterings- och elinstallation instruktionen finns även tillgänglig på ditt nationella språk efter förfrågan.

### Importer for United Kingdom

forTop Automation & Energy Control UK Ltd  
Malvern Hills Science Park  
Geraldine Road  
WR14 3SZ Malvern, Worcestershire  
United Kingdom  
[www.4top.co.uk](http://www.4top.co.uk)