



## Multiflex 4R

### Montage- und Anschlussanleitung / Umlenkrolle Mounting and wiring instructions / Pulley

#### Deutsch (Originalbetriebsanleitung)



Zusätzliche Produktinformationen

Zum Ansehen scannen

#### Lieferumfang

Umlenkrolle, Montage- und Anschlussanleitung, Verpackung.  
Befestigungsmaterial nicht im Lieferumfang enthalten.

#### Bestimmungsgemäßer Gebrauch

Das Gerät dient der Umlenkung eines Zugseils an Innen- und Außenradien von Förderanlagen.

#### Reinigung

- Zur Vermeidung elektrostatischer Aufladung darf das Gerät in explosionsgefährdeten Bereichen nur mit einem feuchten Tuch gereinigt werden.
- Bei feuchter Reinigung: Wasser oder milde, nicht-scheuernde, nicht-kratzende Reinigungsmittel verwenden.
- Keine aggressiven Reinigungs- oder Lösungsmittel verwenden.

#### Technische Daten

<b>Gehäuse</b>	Thermoplast, glasfaserverstärkt, schlagfest, gelb
<b>Abstandhalter</b>	Aluminium
<b>Rollen</b>	4 x Thermoplast, schwarz
<b>Seildurchmesser</b>	geeignet für 4-5 mm Drahtseil mit Kunststoffummantelung
<b>Umgebungstemperatur</b>	-45 °C...+85 °C
<b>Gewicht</b>	200 g

#### English



Additional product information

Scan to view

#### Scope of delivery

Pulley, mounting and wiring instructions, packaging.  
Fastenings not included in scope of delivery.

#### Intended use

The device is used to guide the pull-wire on the inner and outer radii of conveyor systems.

#### Cleaning

- Use a damp cloth to clean devices in explosive areas. This prevents electrostatic charge.
- In case of damp cleaning: use water or mild, non-scratching, non-chafing cleaners.
- Do not use aggressive cleaners or solvents.

#### Technical data

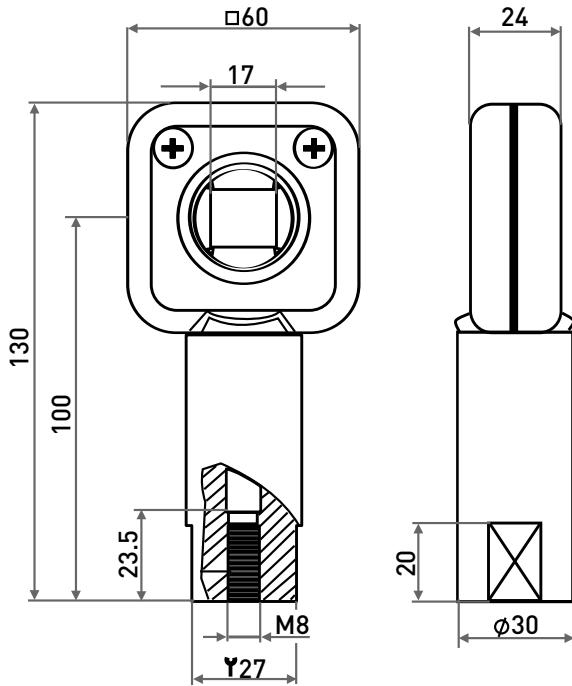
<b>Enclosure</b>	thermoplastic, glass-fibre reinforced, shockproof, yellow
<b>Spacer</b>	aluminium
<b>Rollers</b>	4 x thermoplastic, black
<b>Rope diameter</b>	suitable for 4-5 mm wire rope with thermoplastic coating
<b>Ambient temperature</b>	-45 °C...+85 °C
<b>Weight</b>	200 g



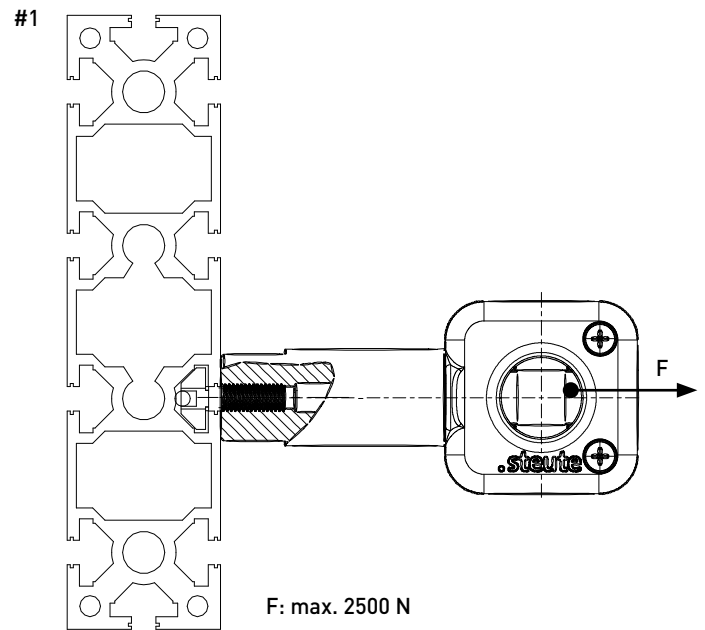
## Multiflex 4R

Montage- und Anschlussanleitung / Umlenkrolle  
Mounting and wiring instructions / Pulley

### Abmessungen Dimensions



### Montagemöglichkeiten Installation options



### Rotierender Kopf Rotating head

