



## ZS 71 Extreme

### Montage- und Anschlussanleitung / Seilzug-Notschalter

### Mounting and wiring instructions / Emergency pull-wire switch

### Instructions de montage et de câblage / Arrêt d'urgence à câble

### Istruzioni di montaggio e collegamento / Interruttore di emergenza a fune

### Instruções de montagem e instalação / Chave de emergência acionada por cabo

#### Deutsch (Originalbetriebsanleitung)

#### Nutzung der Montage- und Anschlussanleitung

Sämtliche in dieser Montageanleitung beschriebenen Handhabungen dürfen nur durch ausgebildetes und vom Anlagenbetreiber autorisiertes Fachpersonal durchgeführt werden.

1. Montage- und Anschlussanleitung lesen und verstehen.
2. Geltende Vorschriften über Arbeitssicherheit und Unfallverhütung einhalten.
3. Gerät installieren und in Betrieb nehmen.

Auswahl und Einbau der Geräte sowie ihre steuerungstechnische Einbindung sind an eine qualifizierte Kenntnis der einschlägigen Gesetze und normativen Anforderungen durch den Maschinenhersteller geknüpft.

Im Zweifelsfall ist die deutsche Sprachversion dieser Anleitung maßgeblich.

#### Lieferumfang

Gerät, Montage- und Anschlussanleitung, Kartonage.

#### Sicherheitshinweise



In diesem Dokument wird das Warndreieck zusammen mit einem Signalwort verwendet, um auf gefährliche Situationen hinzuweisen.

Die Signalwörter haben folgende Bedeutungen:

<b>HINWEIS</b> zeigt eine Situation an, die einen Sachschaden zur Folge haben könnte.	<b>VORSICHT</b> zeigt eine Situation an, die eine geringfügige oder mäßige Verletzung zur Folge haben könnte.
<b>WARNUNG</b> zeigt eine Situation an, die den Tod oder eine schwere Verletzung zur Folge haben könnte.	<b>GEFAHR</b> zeigt eine Situation an, die eine schwere Verletzung oder den Tod zur Folge hat.

#### Bestimmungsgemäßer Gebrauch

Das Gerät wird an Maschinen und Anlagen eingesetzt, an denen der Not-Halt-Schaltbefehl an beliebigen Punkten der Seilstrecke auszulösen sein muss. Ziehen am vorgespannten Zugseil oder Seilriss führen zur Ausführung der Schaltfunktion des Seilzug-Notschalters. Bei Varianten mit »V...« führt dies zum Verrasten der Kontakte. Die Rückstellung kann nur manuell durch Entriegelung mit dem Entriegelungsknopf erfolgen. Dazu muss der Gerät in vorgespannter Stellung sein. Im Sicherheitskreis ist mindestens ein Schaltelement mit Zwangsöffnung (Öffnerkontakt) zu verwenden. Landesspezifische Normen und Richtlinien beachten. Ferner sind für die Anwendung die Anforderungen der EN ISO 13850 zu beachten.

#### Installation, Montage, Demontage

Die Seilzug-Notschalter für einseitige Betätigung ZS 71 ... gemäß Anleitung (siehe »Montage ohne Ausgleichsfeder«, »Montage mit

Ausgleichsfeder«, »Einstellung Schaltnocke«) montieren und das Seil entsprechend vorspannen.

Zur Erkennung korrekter Montage:

1. Gehäusedeckel entfernen.
2. Schaltnocke durch Seilspannung in Mittelstellung bringen (Position B).



#### WARNUNG

Wenn die Anschlussleitung die Mechanik blockiert, kann das zum Funktionsausfall des Geräts führen. **Verletzungsgefahr!**

Vor Anbringen des Zugseils den roten PVC-Mantel im Klemmbereich vom Seil entfernen (siehe »Montagehinweis Kauschen«)! Da sich bei Seilzug die Seilkauschen verformen: das Zugseil nach der Montage mehrmals kräftig ziehen. Anschließend sollte das Seil mit der DUPLEX-Klemme oder über die Augenschraube bzw. ein Spannschloss nachgespannt werden. Die Seilunterstützungen in Abständen von 3 m montieren. Die Seilunterstützungen sollen in einer Flucht liegen, um zu große Reibung zu vermeiden und eine einwandfreie Funktion der Zugfedern zu gewährleisten.

#### Verwendung und Betrieb



#### WARNUNG

Spannungsführende Teile. **Stromschlaggefahr!** Gehäusedeckel darf nicht beschädigt sein. Gehäusedeckel muss dicht geschlossen sein. Anzugsmoment beachten.



#### WARNUNG

Fehlerhaft montierte Seileinrichtung kann zum Funktionsausfall des Geräts führen. **Verletzungsgefahr!** Angegebene Abstände für Seilunterstützung beachten. Landesspezifische Normen und Richtlinien beachten.



#### WARNUNG

Fehlender Schutzleiteranschluss führt zu Körperschluss. **Stromschlaggefahr!** Schutzleiter anschließen. Schutzleiter ist nur von qualifiziertem und autorisiertem Fachpersonal anzuschließen.



#### VORSICHT

Hohe Temperaturen. **Verbrennungsgefahr!** Für Kurzschlusschutz entsprechende Sicherungsgröße verwenden (siehe Technische Daten). Zulässige Umgebungstemperatur beachten.

#### Hinweise

Die Gebrauchslage ist beliebig. Umbauten und Veränderungen am Gerät, die die Sicherheitsfunktion beeinträchtigen, sind nicht gestattet.



## ZS 71 Extreme

### Montage- und Anschlussanleitung / Seilzug-Notschalter Mounting and wiring instructions / Emergency pull-wire switch Instructions de montage et de câblage / Arrêt d'urgence à câble Istruzioni di montaggio e collegamento / Interruttore di emergenza a fune Instruções de montagem e instalação / Chave de emergência acionada por cabo

#### Deutsch (Originalbetriebsanleitung)

Die hier beschriebenen Produkte wurden entwickelt, um als Teil einer Gesamtanlage oder Maschine sicherheitsgerichtete Funktionen zu übernehmen. Ein komplettes sicherheitsgerichtetes System enthält in der Regel Sensoren, Auswerteeinheiten, Meldegeräte und Konzepte für sichere Abschaltungen. Für die Verschaltung des Geräts in das Gesamtsystem: die in der Risikoanalyse festgelegte Steuerungskategorie durchgehend einhalten. Hierzu ist auch eine Validierung nach EN ISO 13849-2 bzw. nach EN 62061 erforderlich. **Desweiteren kann der Performance-Level nach EN ISO 13849-1 bzw. SIL-CL-Level nach EN 62061 durch Verkettung von mehreren Sicherheitsbauteilen und anderen sicherheitsgerichteten Geräten, z.B. Reihenschaltung von Sensoren, niedriger ausfallen als die Einzellevel.** Es liegt im Verantwortungsbereich des Herstellers einer Anlage oder Maschine, die korrekte Gesamtfunktion sicherzustellen. Technische Änderungen vorbehalten.

#### Wartung und Fehlerbehebung



##### WARNUNG

Spannungsführende Teile. **Stromschlaggefahr!** Beschädigte und defekte Geräte nicht reparieren, sondern ersetzen. Alternativ: Defekte Geräte durch Fachpersonal in Abstimmung mit steute und mit steute-Ersatzteilen reparieren.



##### WARNUNG

Spannungsführende Teile. Falsche Fette oder Schmiermittel können zu Funktionsausfall und Verlust der Schutzart führen. **Stromschlaggefahr!** Keine Fette oder Schmiermittel verwenden.

Bei sorgfältiger Montage, unter der Beachtung der oben beschriebenen Hinweise, ist nur eine geringe Wartung notwendig. Wir empfehlen eine regelmäßige Wartung wie folgt:

1. Prüfen der Seilzugfunktion.
2. Schmutz entfernen.
3. Prüfen der Leitungseinführung und -anschlüsse.

#### Reinigung



##### WARNUNG

Spannungsführende Teile. **Stromschlaggefahr!** Bei Reinigung: Zutreffende Schutzart beachten.

- Bei feuchter Reinigung: Wasser oder milde, nicht-scheuernde, nicht-kratzende Reinigungsmittel verwenden.
- Keine aggressiven Reinigungs- oder Lösungsmittel verwenden.

#### Entsorgung

- Nationale, lokale und gesetzliche Bestimmungen zur Entsorgung beachten.
- Materialien getrennt dem Recycling zuführen.

#### English

##### Use of the mounting and wiring instructions

All actions described in these instructions may only be performed by qualified persons who have been trained and authorised by the operating company.

1. Read and understand these mounting and wiring instructions.
2. Comply with the valid occupational safety and accident prevention regulations.

3. Install and operate the device.

Selection and installation of devices and their integration in control systems demand qualified knowledge of all the relevant laws, as well as the normative requirements of the machine manufacturer.

In case of doubt, the German language version of these instructions shall prevail.

##### Scope of delivery

Device, mounting and wiring instructions, packaging.

##### Safety information



In this document, the warning triangle is used together with a signal word to indicate a hazardous situation.

The signal words have the following meanings:

<b>NOTICE</b> indicates a situation which may result in material damage.	<b>CAUTION</b> indicates a situation which may result in minor or moderate injury.
<b>WARNING</b> indicates a situation which may result in serious injury or death.	<b>DANGER</b> indicates a situation which will result in serious injury or death.

##### Intended use

The device is applied on machines and plants where an emergency-stop command is required along the complete pull-wire. Pulling or breaking of the prestressed wire triggers the switching function of the emergency pull-wire switch. With variants with »V...«, it leads to contact latching. The reset can only be carried out manually by unlocking with the push-button. To do so, the switch must be in prestressed position. At least one switching element with a normally closed contact (NC contact) must be used in the safety circuit. Observe country-specific standards and directives. The requirements of EN ISO 13850 must also be met before use.

##### Installation, mounting, dismantling

Mount the emergency pull-wire switches for one-side actuation ZS 71 ... according to the instructions and pretense the wire accordingly (see »Mounting without compensation spring«, »Mounting with compensation spring«, »Configuration of switch cam«).



## ZS 71 Extreme

### Montage- und Anschlussanleitung / Seilzug-Notschalter

### Mounting and wiring instructions / Emergency pull-wire switch

### Instructions de montage et de câblage / Arrêt d'urgence à câble

### Istruzioni di montaggio e collegamento / Interruttore di emergenza a fune

### Instruções de montagem e instalação / Chave de emergência acionada por cabo

#### English

To detect correct mounting:

1. Remove enclosure cover.
2. Tense the wire so that the switch cam is in middle position (position B).



#### WARNING

If the connection cable blocks the mechanics, this can lead to a malfunction of the device. **Risk of injury!**

Before mounting the pull-wire, remove the red PVC sheath from the pull-wire in the clamping range of the pull-wire (see »Mounting notes wire thimbles«)! After fitting the wire, pull strongly on it several times, as the pull-wire and the wire thimble will deform. Subsequently, re-tense the wire using the DUPLEX wire clamp, eye-bolt or tensioner. Mount the wire supports every 3 m. Install the wire supports in one line in order to avoid stronger friction and to secure a proper function of the tension springs.

#### Application and operation



#### WARNING

Live parts. **Electric shock hazard!** The enclosure cover must not be damaged. The enclosure cover must be closed tightly. Observe tightening torque.



#### WARNING

Incorrectly installed wire installations can lead to a malfunction of the device. **Risk of injury!** Observe the specified distances for wire support. Observe country-specific standards and directives.



#### WARNING

Missing protective conductor connection leads to short circuit. **Electric shock hazard!** Connect protective conductor. Protective conductors may only be connected by qualified and authorized personnel.



#### CAUTION

High temperatures. **Risk of burns!** For short-circuit protection use appropriate fuse size (see technical data). Observe permitted ambient temperatures.

The described products were developed in order to assume safety functions as part of an entire plant or machine. A complete safety system normally covers sensors, monitoring modules, indicator switches and concepts for safe disconnection. For the integration of the device in the entire system: strictly observe and respect the control category determined in the risk assessment. Therefore, a validation according to EN ISO 13849-2 or EN 62061 is necessary. **Furthermore, the Performance Level according to EN ISO 13849-1 and SIL CL Level according to EN 62061 can be lower than the single level because of the combination of several safety components and other safety-related devices, e.g. by serial connection of sensors.** It is the responsibility of the manufacturer of a plant or machine to guarantee the correct general function. Subject to technical modifications.

#### Maintenance and troubleshooting



#### WARNING

Live parts. **Electric shock hazard!** Do not repair defective or damaged devices. Replace them. Alternative: Repair of defective device by trained personnel in agreement with steute and with steute spare parts.



#### WARNING

Live parts. Unsuitable greases or lubricants can lead to functional failure and loss of the protection class. **Electric shock hazard!** Do not use any greases nor lubricants.

With careful mounting as described above, only minor maintenance is necessary. We recommend a routine maintenance as follows:

1. Check pull-wire function.
2. Remove dirt.
3. Check sealing of the cable or conduit connections.

#### Cleaning



#### WARNING

Live parts. **Electric shock hazard!** When cleaning: observe applicable degree of protection.

- In case of damp cleaning: use water or mild, non-scratching, non-chafing cleaners.
- Do not use aggressive cleaners or solvents.

#### Disposal

- Observe national, local and legal regulations concerning disposal.
- Recycle each material separately.

#### N.B.

Any mounting position is possible. Reconstruction and alterations at the device - which might affect the safety function - are not allowed.



## ZS 71 Extreme

### Montage- und Anschlussanleitung / Seilzug-Notschalter Mounting and wiring instructions / Emergency pull-wire switch Instructions de montage et de câblage / Arrêt d'urgence à câble Istruzioni di montaggio e collegamento / Interruttore di emergenza a fune Instruções de montagem e instalação / Chave de emergência acionada por cabo

#### Français

#### Utilisation des instructions de montage et de câblage

Toutes les manipulations décrites dans cette notice d'installation ne doivent être effectuées que par du personnel formé et autorisé par la société exploitante.

1. Lire et comprendre les instructions de montage et de câblage.
2. Respecter les règles de sécurité et de prévention des accidents en vigueur.
3. Installer l'appareil et le mettre en service.

La sélection et l'installation des appareils et leurs intégrations dans les systèmes de commande exigent une connaissance approfondie de toutes les lois pertinentes, ainsi que des exigences normatives du fabricant de la machine.

En cas de doute, la version allemande fait référence.

#### Volume de livraison

Appareil, instruction de montage et de câblage, carton.

#### Instructions de sécurité



Dans ce document, le triangle de présignalisation est utilisé avec un mot-clé pour signaler les situations dangereuses.

Les mots-clés ont les significations suivantes:

<b>NOTICE</b> indique une situation qui pourrait entraîner un dommage matériel.	<b>ATTENTION</b> indique une situation qui pourrait entraîner une blessure légère ou gravité modérée.
<b>MISE EN GARDE</b> indique une situation qui pourrait entraîner la mort ou une blessure grave.	<b>DANGER</b> indique une situation qui entraîne une blessure grave ou la mort.

#### Utilisation conforme

L'appareil est utilisé pour les machines et installations sur lesquelles un déclenchement de la fonction d'arrêt d'urgence doit être possible à n'importe quel point du câble. En tirant sur le câble de traction tendu ou une rupture du câble entraînent le déclenchement de la fonction de commutation de l'arrêt d'urgence à câble. Pour les variantes avec »V...« le verrouillage des contacts. La réinitialisation ne peut être effectuée que manuellement en déverrouillant le bouton-poussoir de déverrouillage. Pour cela, l'appareil doit se trouver en position tendue. Dans le circuit de sécurité, au moins un élément de commutation à guidage forcé (contact NF) doit être utilisé. Respecter les normes et directives spécifiques au pays. De plus, les exigences de la norme EN ISO 13850 doivent être respectées pour l'application.

#### Installation, montage, démontage

Monter les arrêts d'urgence à câble pour fonctionnement unilatéral ZS 71 ... selon les instructions [voir »Montage sans ressort de com-

pensation«, »Montage avec ressort de compensation«, »Réglage de came de contact«) et prétendre la corde en conséquence.

Pour vérifier si le montage est correct:

1. Retirer le couvercle du boîtier.
2. Tendre le câble pour mettre la came de contact en position centrale (position B).



#### MISE EN GARDE

Si le câble de raccordement bloque le mécanisme, cela peut entraîner un dysfonctionnement de l'appareil. **Risque de blessures!**

Avant de fixer le câble de traction, veillez à dégainer l'enrobage PVC dans la zone de serrage (voir »Instructions de montage des cosses«)! Puisque les cosses-coeurs se déforment lors de la traction: tirer le câble de traction fortement plusieurs fois après le montage. Ensuite, le câble devrait être retendu avec le serre-câble DUPLEX, le boulon à œil ou un tendeur. Les supports de câble doivent être montés à des intervalles de 3 m. Les supports de câble doivent être sur un alignement, afin d'éviter un frottement excessif et assurer un fonctionnement impeccable des ressorts de traction.

#### Utilisation et opération



#### MISE EN GARDE

Pièces sous tension. **Risque d'électrocution!** Le couvercle du boîtier ne doit pas être endommagé. Le couvercle du boîtier doit être fermé hermétiquement. Observer le couple de serrage.



#### MISE EN GARDE

Un équipement de câble mal installé peut entraîner un dysfonctionnement de l'appareil. **Risque de blessures!** Respecter les distances spécifiées pour le support de câble. Respecter les normes et directives spécifiques au pays.



#### MISE EN GARDE

L'absence d'un raccordement de conducteur de protection entraîne un court-circuit. **Risque d'électrocution!** Connecter le conducteur de protection. Le conducteur de protection ne doit être raccordé que par du personnel qualifié et autorisé.



#### ATTENTION

Températures élevées. **Risque de brûlure!** Pour la protection contre les courts-circuits, utilisez la taille de fusible appropriée (voir données techniques). Respecter la température environnementale autorisée.



## ZS 71 Extreme

**Montage- und Anschlussanleitung / Seilzug-Notschalter**  
**Mounting and wiring instructions / Emergency pull-wire switch**  
**Instructions de montage et de câblage / Arrêt d'urgence à câble**  
**Istruzioni di montaggio e collegamento / Interruttore di emergenza a fune**  
**Instruções de montagem e instalação / Chave de emergência acionada por cabo**

### Français

#### Remarques

La position de montage est indifférente. Des transformations et modifications de l'appareil qui altèrent la fonction de sécurité ne sont pas autorisées. Les produits décrits dans ces instructions de montage ont été développés pour effectuer des fonctions de sécurité comme éléments d'une machine ou installation complète. Un système de sécurité se compose généralement de multiples capteurs, modules de sécurité, dispositifs de signalisation et concepts assurant un déclenchement sûr. Pour l'intégration de l'appareil dans l'ensemble du système: respecter scrupuleusement la catégorie de commande définie dans l'évaluation des risques. Pour ce faire, une validation selon EN ISO 13849-2 ou selon EN 62061 est nécessaire. **De plus, le niveau de performance PL selon EN ISO 13849-1 ou niveau d'intégrité de sécurité SIL selon EN 62061 peut être inférieur au niveau des composants de sécurité pris individuellement, dans le cas d'une mise-en-série, par exemple.** Il appartient au fabricant d'une installation ou d'une machine d'assurer le bon fonctionnement général. Sous réserve de modifications techniques.

#### Entretien et dépannage



##### MISE EN GARDE

Pièces sous tension. **Risque d'électrocution!**  
 Ne pas réparer les appareils endommagés ou défectueux, mais les remplacer. Alternative: Réparer les appareils défectueux par du personnel qualifié en accord avec steute et avec des pièces de rechange steute.



##### MISE EN GARDE

Pièces sous tension. Des graisses ou des lubrifiants inappropriés peuvent entraîner une défaillance fonctionnelle et une perte de la classe de protection. **Risque d'électrocution!** Ne pas utiliser de graisses ni de lubrifiants.

Avec une installation soignée et en respectant les indications décrites ci-dessus, seul un entretien minimal est nécessaire:

1. Contrôler la fonction de traction du câble.
2. Enlever les salissures.
3. Contrôler les entrées de câble et les raccordements.

#### Nettoyage



##### MISE EN GARDE

Pièces sous tension. **Risque d'électrocution!** Pour le nettoyage: respecter la classe de protection applicable.

- Pour un nettoyage humide: utiliser de l'eau ou un nettoyant doux, non abrasif, qui ne raye pas.
- Ne pas utiliser de nettoyants ou solvants agressifs.

#### Elimination des déchets

- Observer les dispositions nationales, locales et légales pour l'élimination.
- Trier les déchets pour le recyclage.

### Italiano

#### Utilizzo delle istruzioni di montaggio e collegamento

Tutte le azioni descritte nelle presenti istruzioni possono essere eseguite esclusivamente da personale qualificato, addestrato e autorizzato dall'azienda di gestione.

1. Leggere e comprendere le presenti istruzioni di montaggio e collegamento.
2. Rispettare le norme vigenti in materia di sicurezza sul lavoro e prevenzione dagli infortuni.
3. Installare e mettere in funzione il dispositivo.

La scelta e l'installazione dei dispositivi e la loro integrazione nei sistemi di controllo richiedono una conoscenza specifica di tutte le relative leggi e dei requisiti normativi del costruttore della macchina. In caso di dubbi, fa fede la versione in lingua tedesca di queste istruzioni.

#### Volume di consegna

Dispositivo, istruzioni di montaggio e collegamento, imballo.

#### Informazioni di sicurezza



In questo documento, il triangolo di emergenza viene utilizzato insieme a una parola di segnalazione per indicare una situazione pericolosa.

Le parole di segnalazione hanno i seguenti significati:

<b>AVVISO</b> indica una situazione che può causare danni materiali.	<b>ATTENZIONE</b> indica una situazione che può causare lesioni lievi o moderate.
<b>AVVERTIMENTO</b> indica una situazione che può causare lesioni gravi o morte.	<b>PERICOLO</b> indica una situazione che causa lesioni gravi o morte.

#### Destinazione d'uso

Il dispositivo è utilizzato su macchine ed impianti, dove il comando d'arresto d'emergenza deve poter essere attivato da qualsiasi punto lungo la fune. La trazione della fune in tensione o la sua rottura comportano l'esecuzione della funzione di commutazione dell'interruttore di emergenza a fune. Per la variante contrassegnata con »V...«, viene bloccato il contatto. Il reset può essere effettuato soltanto manualmente tramite il pulsante di sblocco. A questo scopo, il dispositivo deve essere in posizione di pretensionamento. Nel circuito di sicurezza deve essere utilizzato almeno un elemento di commutazione ad apertura forzata (contatto NC). Rispettare le norme e le linee guida specifiche del paese. Inoltre, per l'applicazione devono essere rispettati i requisiti della normativa EN ISO 13850.



## ZS 71 Extreme

### Montage- und Anschlussanleitung / Seilzug-Notschalter

### Mounting and wiring instructions / Emergency pull-wire switch

### Instructions de montage et de câblage / Arrêt d'urgence à câble

### Istruzioni di montaggio e collegamento / Interruttore di emergenza a fune

### Instruções de montagem e instalação / Chave de emergência acionada por cabo

#### Italiano

#### Installazione, montaggio, smontaggio

Montare l'interruttore di emergenza a fune ZS 71 ... per l'azionamento su un solo lato secondo le istruzioni e pretensionare la fune di conseguenza (vedi »Montaggio senza molla di compensazione«, »Montaggio con molla di compensazione«, »Regolazione della camma di commutazione«).

Per verificare il corretto montaggio:

1. Rimuovere il coperchio della custodia.
2. Tendere la fune in modo che la camma di commutazione si trovi in posizione centrale (posizione B).



#### AVVERTIMENTO

Se il cavo di collegamento blocca la meccanica, la conseguenza può essere un malfunzionamento del dispositivo. **Pericolo di lesioni!**

Prima di fissare la fune, rimuovere la guaina rossa in PVC dalla zona di fissaggio (vedere »Istruzioni di montaggio redancia«!) Poiché le redance sulla fune si deformano: dopo il montaggio tirare con forza la fune più volte. Successivamente, tendere la fune utilizzando il morsetto DUPLEX, la vite ad occhiello, quindi un tirante. I supporti fune devono essere montati ad una distanza di 3 m. I supporti fune devono essere montati su un'unica fila, per evitare una maggiore frizione e per assicurare il corretto funzionamento delle molle di tensione.

#### Uso e funzionamento



#### AVVERTIMENTO

Componenti sotto tensione. **Pericolo di scossa elettrica!** Il coperchio della custodia non deve essere danneggiato. Il coperchio della custodia deve essere chiuso ermeticamente. Osservare la coppia di serraggio.



#### AVVERTIMENTO

Il montaggio errato della fune può causare il malfunzionamento del dispositivo. **Pericolo di lesioni!** Rispettare le distanze indicate per il supporto fune. Rispettare le norme e le linee guida specifiche del paese.



#### AVVERTIMENTO

La mancanza di un conduttore di protezione causa corto circuito. **Pericolo di scossa elettrica!** Collegare il conduttore di protezione. Il conduttore di protezione deve essere collegato solo da personale qualificato e autorizzato.



#### ATTENZIONE

Alte temperature. **Rischio di ustione!** Per la protezione da cortocircuito, utilizzare un fusibile di dimensioni appropriate (vedere i dati tecnici). Rispettare la temperatura ambiente ammessa.

#### Indicazioni

Ogni posizione di montaggio è possibile. Non sono consentite alterazioni e modifiche al dispositivo, che compromettano la funzione di sicurezza. I prodotti descritti sono stati sviluppati con l'intento di svolgere funzioni di sicurezza come una parte di un intero impianto o macchinario. Di norma un completo sistema di sicurezza comprende sensori, unità di valorizzazione, apparecchi di segnalazione nonché sistemi per uno spegnimento sicuro. Per l'integrazione del dispositivo nell'intero sistema: osservare rigorosamente e rispettare la categoria di controllo determinata nella valutazione del rischio. A tal fine è richiesta anche una convalida secondo EN ISO 13849-2 oppure EN 62061. **Inoltre, il Performance Level secondo EN ISO 13849-1 e SIL CL Level secondo EN 62061 può essere inferiore rispetto al singolo livello, a causa della combinazione di diversi componenti di sicurezza ed altri dispositivi di sicurezza, come ad esempio il collegamento in serie di sensori.** Il produttore di un impianto o macchinario si assume la responsabilità della sua corretta funzione globale. Soggetta a modifiche tecniche.

#### Manutenzione e risoluzione dei problemi



#### AVVERTIMENTO

Componenti sotto tensione. **Pericolo di scossa elettrica!** Non tentare di riparare dispositivi difettosi e danneggiati. Sostituirli. In alternativa: la riparazione dei dispositivi difettosi deve essere effettuata da personale qualificato in accordo con steute e utilizzando pezzi di ricambio steute.



#### AVVERTIMENTO

Componenti sotto tensione. L'uso di grassi oppure lubrificanti errati può portare a un malfunzionamento e alla perdita della classe di protezione. **Pericolo di scossa elettrica!** Non utilizzare grassi oppure lubrificanti.

Con un montaggio attento come sopra descritto, si necessiterà di poche operazioni di manutenzione. Suggeriamo una manutenzione regolare seguendo i seguenti passi:

1. Controllare la funzione di trazione della fune.
2. Rimuovere lo sporco.
3. Verificare le entrate e i collegamenti dei cavi.



## ZS 71 Extreme

### Montage- und Anschlussanleitung / Seilzug-Notschalter Mounting and wiring instructions / Emergency pull-wire switch Instructions de montage et de câblage / Arrêt d'urgence à câble Istruzioni di montaggio e collegamento / Interruttore di emergenza a fune Instruções de montagem e instalação / Chave de emergência acionada por cabo

#### Italiano

##### Pulizia



##### AVVERTIMENTO

Componenti sotto tensione. **Pericolo di scossa elettrica!** Durante la pulizia: rispettare il grado di protezione pertinente.

- Per la pulizia a umido: utilizzare acqua oppure detergenti delicati, non abrasivi, non graffianti.
- Non utilizzare detergenti o solventi aggressivi.

##### Smaltimento

- Osservare le norme nazionali, locali e legali per lo smaltimento.
- Riciclare ciascun materiale separatamente.

#### Português

##### Utilização das instruções de montagem e instalação

Todas as ações descritas neste manual somente podem ser realizadas por pessoal qualificado, os quais tenham sido treinados e autorizados pela empresa.

1. Ler e compreender estas instruções de montagem e instalação.
2. Seguir as normas e regulamentos válidos para segurança ocupacional e prevenção de acidentes.
3. Instalar e operar o dispositivo.

Seleção e instalação dos dispositivos e sua integração no sistema de controle demanda conhecimento qualificado de todas as leis relevantes, assim como dos requerimentos normativos do fabricante da máquina.

No caso de dúvidas, prevalecerá a versão em alemão dessas instruções.

##### Escopo de entrega

Dispositivo, instruções de montagem e instalação, caixa em papelão.

##### Informações de segurança



Neste documento, o triângulo de advertência é usado com uma palavra para indicação de situação perigosa.

As palavras possuem os seguintes significados:

<b>AVISO</b> indica uma situação que pode resultar em danos materiais.	<b>CUIDADO</b> indica uma situação que pode resultar em lesão mínima ou moderada.
<b>ATENÇÃO</b> indica uma situação que pode resultar em lesão grave ou morte.	<b>PERIGO</b> indica uma situação que resultará em lesão grave ou morte.

##### Uso pretendido

O dispositivo é aplicado em máquinas e instalações onde é necessário um comando de parada de emergência ao longo de todo o cabo. Ao puxar ou cortar o cabo acontece o chaveamento dos contatos da chave de emergência acionada por cabo. Para variantes com »V...«, leva ao bloqueio dos contatos. O rearme só pode ser realizado manualmente através do botão de desbloqueio. Para isso, o dispositivo deve estar na posição pré-tensionada. Pelo menos um elemento de comutação com contato normalmente fechado (contato NF) deve ser usado no circuito de segurança. Respeite as normas e diretivas específicas do país. Os requisitos da EN ISO 13850 também devem ser atendidos antes do uso.

##### Instalação, montagem, desmontagem

Montar as chaves de emergência acionadas por cabo para atuação unilateral ZS 71 ... de acordo com o manual de instruções e pré-tensionar o cabo conforme (ver »Montagem sem mola de compensação«, »Montagem com mola de compensação«, »Configuração da camera de comutação«).

Para detectar a montagem correta:

1. Remova a tampa do invólucro.
2. Tensione o cabo até que a câmara de chaveamento esteja na posição central (posição B).



##### ATENÇÃO

Se o cabo de ligação bloquear mecanismo, isso pode levar ao mau funcionamento do dispositivo. **Risco de ferimentos!**

Antes de fixar o cabo de aço é imprescindível desencapar a área de fixação, fazendo um recorte na capa vermelha de PVC (ver »Instruções de montagem da sapatilha«)! Depois de montar o cabo, puxe fortemente várias vezes por conta da deformação do cabo e do sapatilho. A seguir tensione novamente o cabo usando um grampo DUPLEX, parafuso olhal ou tensionador. Suportes para o cabo devem ser montados a cada 3 m. Os parafusos olhal de apoio devem ser instalados para evitar frotas fricções e para garantir uma atuação adequada das molas de tensionadoras.

##### Aplicação e operação



##### ATENÇÃO

Partes vivas. **Risco de choque elétrico!** A tampa do invólucro não pode estar danificada. A tampa do invólucro deve estar hermeticamente fechada. Observar torque de fixação.



##### ATENÇÃO

Cabos de acionamento incorretamente instalados podem causar falha no funcionamento do dispositivo. **Risco de ferimentos!** Respeite as distâncias indicadas para os suportes de cabos. Respeite as normas e diretivas específicas do país.



## ZS 71 Extreme

### Montage- und Anschlussanleitung / Seilzug-Notschalter

### Mounting and wiring instructions / Emergency pull-wire switch

### Instructions de montage et de câblage / Arrêt d'urgence à câble

### Istruzioni di montaggio e collegamento / Interruttore di emergenza a fune

### Instruções de montagem e instalação / Chave de emergência acionada por cabo

#### Português



#### ATENÇÃO

A falta do condutor de proteção causa curto-circuito. **Risco de choque elétrico!** Conecte o condutor de proteção. Os condutores de proteção devem ser conectados exclusivamente por pessoal técnico qualificado e autorizado.



#### CUIDADO

Altas temperaturas. **Risco de queimaduras!** Para proteção contra curto-circuito, utilize fusível apropriado (ver dados técnicos). Respeite as temperaturas ambiente permitidas.

Com a montagem feita de maneira cuidadosa como descrito acima, apenas pequenas manutenções serão necessárias. Recomendamos a manutenção de rotina da seguinte forma:

1. Verifique a função de tração.
2. Remova a sujeira.
3. Verificar o estado da vedação do prensa cabos ou da conexão dos condutes.

#### Limpeza



#### ATENÇÃO

Partes vivas. **Risco de choque elétrico!** Durante a limpeza: observar o grau de proteção aplicável.

- Em caso de limpeza úmida: Use água e produtos de limpeza não abrasivos.
- Não utilize produtos de limpeza agressivos e solventes.

#### Observações

O posicionamento de uso é livre. Modificações e alterações no dispositivo – as quais possa afetar a função de segurança – não são permitidas. Os produtos aqui descritos foram desenvolvidos para assumir as funções de segurança, parcial e/ou total de um equipamento/instalação ou máquina. Um completo sistema de segurança normalmente abrange os sensores, módulos de monitoramento e chaves indicadoras para um desconexão segura. Para a integração do dispositivo em todo o sistema: observar e respeitar rigorosamente a categoria de controle determinada na avaliação de risco. Além disso, é necessária validação conforme EN ISO 13849-2 ou EN 62061. **Além disto o Performance Level conforme EN ISO 13849-1 ou SIL CL Level conforme EN 62061 pode ser reduzido quando encadeados diversos componentes de segurança ou outros dispositivos relacionados a segurança, como por exemplo conectando diversos sensores em série.** É de responsabilidade do fabricante da instalação ou máquina assegurar o perfeito funcionamento de todas as funções. Sujeito a alterações técnicas.

#### Manutenção e solução de problemas



#### ATENÇÃO

Partes vivas. **Risco de choque elétrico!** Não repare dispositivos com defeito e danos. Substitua. Alternativa: O reparo de dispositivos defeituosos deve ser realizado por técnicos qualificados, em coordenação com a steute e com peças sobresselentes steute.



#### ATENÇÃO

Partes vivas. Graxas ou lubrificantes inadequados podem causar falhas no funcionamento e perda da classe de proteção. **Risco de choque elétrico!** A inobservância pode causar ferimentos graves ou fatais. Não use graxas ou lubrificantes.

#### Descarte

- Observe as disposições legais locais a referente ao descarte.
- Separar materiais recicláveis.





## ZS 71 Extreme

Montage- und Anschlussanleitung / Seilzug-Notschalter

Mounting and wiring instructions / Emergency pull-wire switch

Instructions de montage et de câblage / Arrêt d'urgence à câble

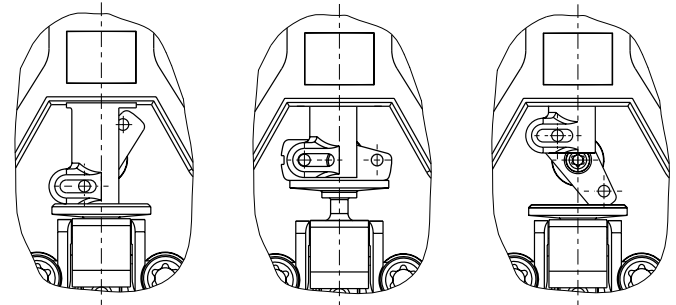
Istruzioni di montaggio e collegamento / Interruttore di emergenza a fune

Instruções de montagem e instalação / Chave de emergência acionada por cabo

Herstellungsdatum 3J5 → KW 35 / 2024  
 Production date CW 35 / 2024  
 Date de fabrication semaine 35 / 2024  
 Data di produzione settimana 35 / 2024  
 Data de fabricação semana 35 / 2024

Einstellung Schaltnocke  
 Configuration of switch cam  
 Réglage de came de contact  
 Configurazione della camma dell'interruttore  
 Configuração da camera de comutação

J	2024	K	2025	L	2026
M	2027	N	2028	O	2029



A

B

C

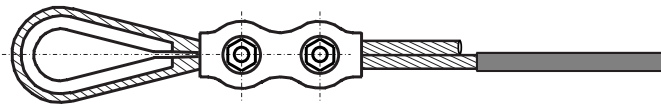
Montagehinweis Kauschen

Mounting notes wire thimbles

Instructions de montage des cosses

Istruzioni di montaggio redancia

Instruções de montagem da sapatilha



Nr.	Stellung
No.	Position
N.º	Position
N.	Posizione
N.º	Posição

**A** Seilrissstellung - (Auslieferungszustand)  
 Wire breakage position - (delivery state)  
 Position de rupture de câble - (état lors de la livraison)  
 Posizione di rottura della fune - (stato della consegna)  
 Posição de ruptura do cabo - (estado de entrega)

**B** Mittelstellung  
 Middle position  
 Position centrale  
 Posizione centrale  
 Posição central

**C** Seilzugstellung  
 Wire pull position  
 Position de traction du câble  
 Posizione della fune  
 Posição de tração do cabo

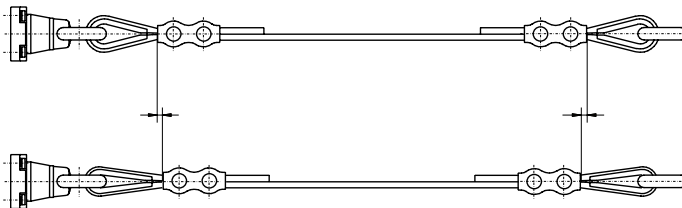
Kauschenverformung

Wire thimble deformation

Déformation des cosses

Deformazione redancia

Deformação da sapatilha





## ZS 71 Extreme

Montage- und Anschlussanleitung / Seilzug-Notschalter

Mounting and wiring instructions / Emergency pull-wire switch

Instructions de montage et de câblage / Arrêt d'urgence à câble

Istruzioni di montaggio e collegamento / Interruttore di emergenza a fune

Instruções de montagem e instalação / Chave de emergência acionada por cabo

Abmessungen

Dimensions

Dimensions

Dimensioni

Dimensões

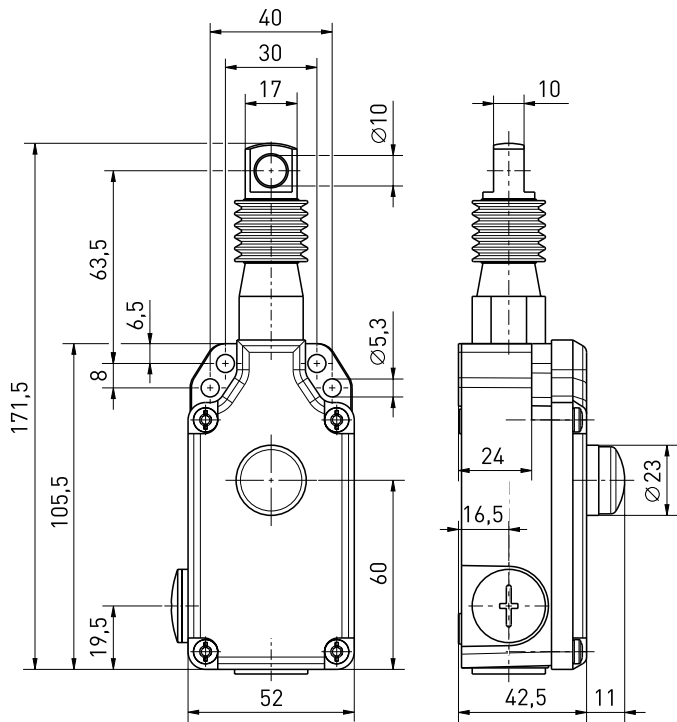
Kontakte

Contacts

Contacts

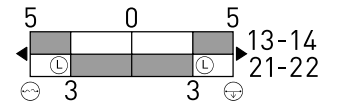
Contatti

Contatos



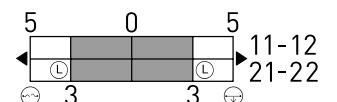
ZS 71 1Ö/1S

Zb



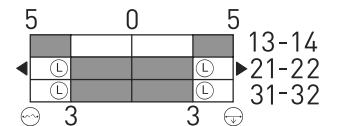
ZS 71 2Ö

Zb



ZS 71 2Ö/1S

Zb



Die dargestellten Schaltsymbole beziehen sich auf den unbetätigten Zustand.

Contact symbols are shown for the not actuated switch.

Interrupteurs représentés contacts au repos, pas actionnés.

I simboli grafici dei contatti si riferiscono allo stato inattivo dell'interruttore.

Os símbolos de comutação representam o estado inativo.



## ZS 71 Extreme

Montage- und Anschlussanleitung / Seilzug-Notschalter

Mounting and wiring instructions / Emergency pull-wire switch

Instructions de montage et de câblage / Arrêt d'urgence à câble

Istruzioni di montaggio e collegamento / Interruttore di emergenza a fune

Instruções de montagem e instalação / Chave de emergência acionada por cabo

Montage ohne Ausgleichsfeder

Mounting without compensation spring

Montage sans ressort de compensation

Montaggio senza molla di compensazione

Montagem sem mola de compensação

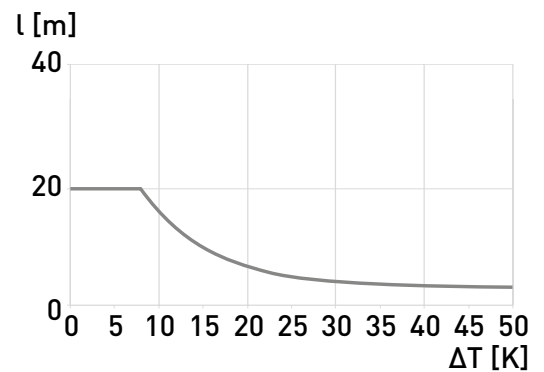
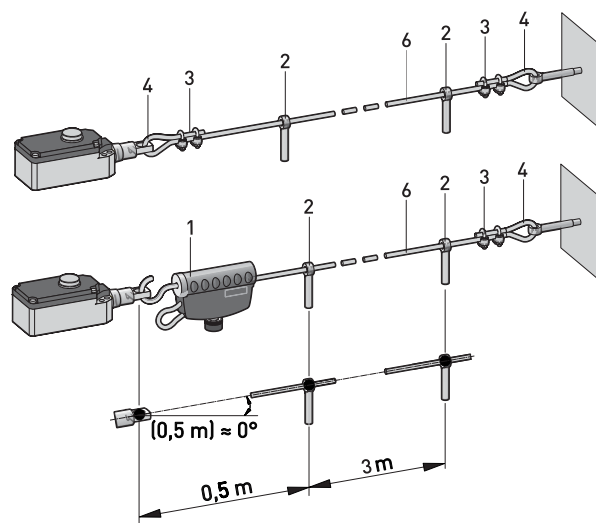
Max. Seillänge/Temperaturdifferenz

Max. wire length/Temperature difference

Distance maxi. de protection/Différence de température

Max. lunghezza cavo/Differenza di temperatura

Comprimento máximo do cabo/Diferença de temperatura



Montage mit Ausgleichsfeder

Mounting with compensation spring

Montage avec ressort de compensation

Montaggio con molla di compensazione

Montagem com mola de compensação

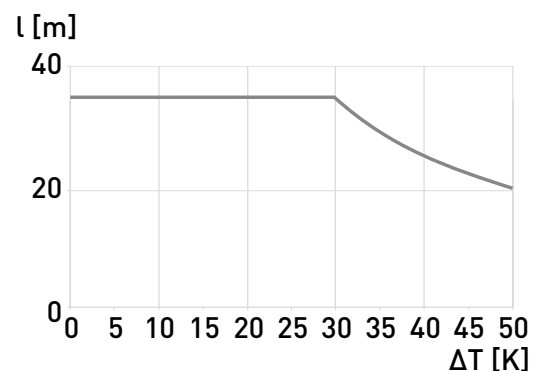
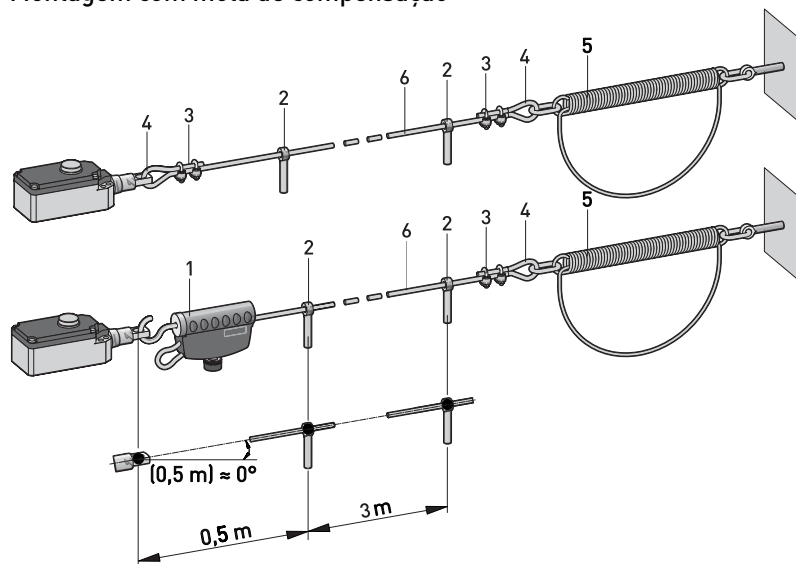
Max. Seillänge/Temperaturdifferenz

Max. wire length/Temperature difference

Distance maxi. de protection/Différence de température

Max. lunghezza cavo/Differenza di temperatura

Comprimento máximo do cabo/Diferença de temperatura





## ZS 71 Extreme

Montage- und Anschlussanleitung / Seilzug-Notschalter

Mounting and wiring instructions / Emergency pull-wire switch

Instructions de montage et de câblage / Arrêt d'urgence à câble

Istruzioni di montaggio e collegamento / Interruttore di emergenza a fune

Instruções de montagem e instalação / Chave de emergência acionada por cabo

Montage mit 2 Schaltern

Mounting with 2 switches

Montage avec deux interrupteurs

Montaggio con 2 interruttori

Montagem com 2 chaves

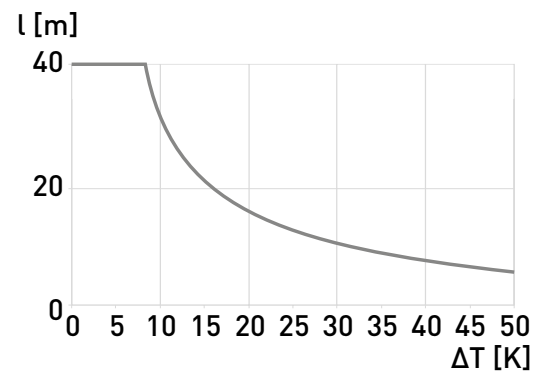
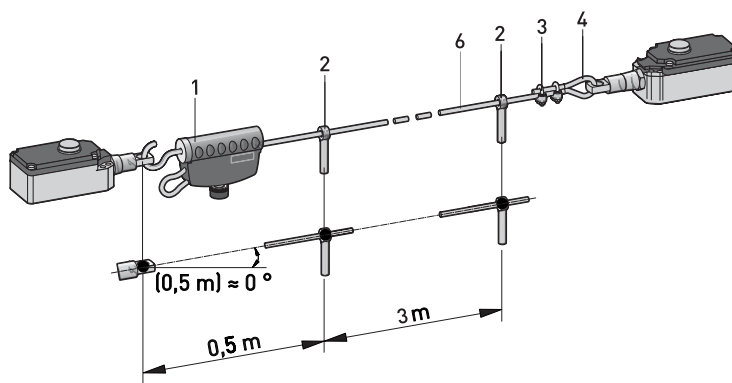
Max. Seillänge/Temperaturdifferenz

Max. wire length/Temperature difference

Distance maxi. de protection/Différence de température

Max. lunghezza cavo/Differenza di temperatura

Comprimento máximo do cabo/Diferença de temperatura



Nr.	Artikel	Material-Nr.
1	Seilspannvorrichtung TS 65	1186621
2	Augenschraube M8 x 70 mit Mutter	1170601
3	Seilklemme	1033247
4	Seilkausche 3 mm	1033245
5	Ausgleichsfeder ZS 71 - 100 N	1187921
6	Zugseil 1/m	1032984

N°	Parte	Cod. materiale
1	Tenditore per funi TS 65	1186621
2	Vite ad occhiello M8 x 70 con dado	1170601
3	Morsetto	1033247
4	Redancia 3 mm	1033245
5	Molla di compensazione ZS 71 - 100 N	1187921
6	Fune di trazione 1/m	1032984

No.	Part	Material No.
1	Cable tensioner system TS 65	1186621
2	Eye bolt M8 x 70 with nut	1170601
3	Wire clamp	1033247
4	Wire thimble 3 mm	1033245
5	Compensation spring ZS 71 - 100 N	1187921
6	Pull-wire 1/m	1032984

N°	Parte	Número de item
1	Tensionador de cabo TS 65	1186621
2	Parafuso com olhal M8 x 70 com porca	1170601
3	Presilha	1033247
4	Olhal de proteção 3 mm	1033245
5	Mola de compensação ZS 71 - 100 N	1187921
6	Cabo de aço 1/m	1032984

N°	Article	Code-article
1	Tendeur de câble TS 65	1186621
2	Boulon à oeil M8 x 70 avec écrou	1170601
3	Serre-câble	1033247
4	Cosse coeur 3 mm	1033245
5	Ressort de compensation ZS 71 - 100 N	1187921
6	Câble de traction 1/m	1032984



## ZS 71 Extreme

### Montage- und Anschlussanleitung / Seilzug-Notschalter

### Mounting and wiring instructions / Emergency pull-wire switch

### Instructions de montage et de câblage / Arrêt d'urgence à câble

### Istruzioni di montaggio e collegamento / Interruttore di emergenza a fune

### Instruções de montagem e instalação / Chave de emergência acionada por cabo

#### Deutsch (Originalbetriebsanleitung)

##### Technische Daten

Angewandte Normen	EN 60947-5-1; EN ISO 13849-1; <b>Not-Halt-Geräte:</b> EN 60947-5-5; EN ISO 13850
Gehäuse	Aluminium-Druckguss, pulverbeschichtet oder glasfaserverstärkter, schlagfester Thermoplast
Deckel	glasfaserverstärkter, schlagfester Thermoplast, selbstverlöschend UL 94-V0
Schutzart	IP66, IP67, IP69 (IEC/EN 60529) / IP69K (ISO 20653)*
Kontaktmaterial	Silber
Schaltsystem	Sprungschaltung, Öffner zwangsöffnend ⊖
Schaltelemente	1 Öffner/1 Schließer mit Doppelunter- brechung oder 2 Öffner oder 2 Öffner/1 Schließer, Form Zb
Anschlussart	Schraubanschlussklemmen
Anschlussquerschnitt	min. 0,5 mm <sup>2</sup> , max. 2,5 mm <sup>2</sup> (einschl. Aderendhülsen)
Abisolierlänge	6 mm
Leitungseinführung	2 x M20 x 1,5; KST: 3 x M20 x 1,5
B <sub>10d</sub> (10% Nennlast)	ZS 71 ... V...: 100.000; ZS 71: 2 Millionen
T <sub>M</sub>	max. 20 Jahre
U <sub>imp</sub>	6 kV
U <sub>i</sub>	400 V
I <sub>the</sub>	6 A; ZS 71 2Ö/1S: 2 A
Gebrauchskategorie	AC-15
Bemessungsbetriebs- strom/-spannung	6 A/400 VAC; ZS 71 2Ö/1S: 2 A/250 VAC
Kurzschlusschutz	6 A gG/gN-Sicherung; ZS 71 2Ö/1S: 2 A gG/gN-Sicherung
Mechan. Lebensdauer	ZS 71 ... V...: >100.000 Schaltspiele; ZS 71: 1 Million Schaltspiele
Max. Seillänge	35 m
Seilunterstützung	alle 3 m erforderlich
Merkmale	Seilzug- und Seilrisserkennung
Umgebungstemperatur	-25 °C ... +70 °C oder -40 °C ... +70 °C*
Kennzeichnung	

\* siehe Geräteetikett

#### English

##### Technical data

Applied standards	EN 60947-5-1; EN ISO 13849-1; <b>emergency stop devices:</b> EN 60947-5-5; EN ISO 13850
Enclosure	aluminium die-cast, powder-coated or fibreglass-reinforced, shockproof thermo- plastic
Cover	fibreglass-reinforced, shockproof thermo- plastic, self-extinguishing UL 94-V0
Degree of protection	IP66, IP67, IP69 (IEC/EN 60529) / IP69K (ISO 20653)*
Contact material	silver
Switching system	snap action, positive break NC contacts ⊖
Switching elements	1 NC/1 NO with double break or 2 NC or 2 NC/1 NO, type Zb
Connection	screw connection terminals
Cable cross-section	min. 0,5 mm <sup>2</sup> , max. 2.5 mm <sup>2</sup> (incl. conductor ferrules)
Stripping length	6 mm
Cable entry	2 x M20 x 1.5; KST: 3 x M20 x 1.5
B <sub>10d</sub> (10% nominal load)	ZS 71 ... V...: 100,000; ZS 71: 2 millions
T <sub>M</sub>	max. 20 years
U <sub>imp</sub>	6 kV
U <sub>i</sub>	400 V
I <sub>the</sub>	6 A; ZS 71 2Ö/1S: 2 A
Utilisation category	AC-15
Rated operating current/voltage	6 A/400 VAC; ZS 71 2Ö/1S: 2 A/250 VAC
Short-circuit protection	6 A gG/gN fuse; ZS 71 2Ö/1S: 2 A gG/gN fuse
Mechanical life	ZS 71 ... V...: >100,000 operations; ZS 71: 1 million operations
Max. wire length	35 m
Wire support	required every 3 m
Features	wire pull and breakage detection
Ambient temperature	-25°C ... +70°C or -40°C ... +70°C*
Designation	

\* see product label



## ZS 71 Extreme

### Montage- und Anschlussanleitung / Seilzug-Notschalter

### Mounting and wiring instructions / Emergency pull-wire switch

### Instructions de montage et de câblage / Arrêt d'urgence à câble

### Istruzioni di montaggio e collegamento / Interruttore di emergenza a fune

### Instruções de montagem e instalação / Chave de emergência acionada por cabo

#### Français

##### Données techniques

Normes appliquées	EN 60947-5-1; EN ISO 13849-1; <b>dispositifs d'arrêt d'urgence:</b> EN 60947-5-5; EN ISO 13850
Boîtier	fonte d'aluminium, revêtu par poudre ou thermoplastique renforcé de fibres de verre, résilient
Couvercle	thermoplastique renforcé de fibres de verre, résilient, auto-extinguible UL 94-V0
Étanchéité	IP66, IP67, IP69 (IEC/EN 60529) / IP69K (ISO 20653)*
Matière des contacts	argent
Système de commutation	rupture brusque, contacts NF à ouverture positive ☹
Éléments de commutation	1 NF/1 NO avec double rupture ou 2 NF ou 2 NF/1 NO, type Zb
Raccordement	bornes à vis
Diamètre du câble de raccordement	min. 0,5 mm <sup>2</sup> , max. 2,5 mm <sup>2</sup> (y compris embouts de câble)
Longueur de dénudage	6 mm
Entrée de câble	2 x M20 x 1,5; KST: 3 x M20 x 1,5
B <sub>10d</sub> (10% charge nominale)	ZS 71 ... V...: 100.000; ZS 71: 2 millions
T <sub>M</sub>	max. 20 ans
U <sub>imp</sub>	6 kV
U <sub>i</sub>	400 V
I <sub>the</sub>	6 A; ZS 71 2Ö/1S: 2 A
Catégorie d'utilisation	AC-15
Courant/tension assigné d'emploi	6 A/400 VAC; ZS 71 2Ö/1S: 2 A/250 VAC
Protection contre les courts-circuits	fusible 6 A gG/gN; ZS 71 2Ö/1S: fusible 2 A gG/gN
Durée de vie mécanique	ZS 71 ... V...: >100.000 manoeuvres; ZS 71: 1 million manoeuvres
Distance maxi. de protection	35 m
Support de câble	nécessaire tous les 3 m
Caractéristiques	détection de rupture et traction de câble
Température ambiante	-25 °C ... +70 °C ou -40 °C ... +70 °C*
Marquage	

\* voir l'étiquette de l'appareil

#### Italiano

##### Dati tecnici

Norme applicate	EN 60947-5-1; EN ISO 13849-1; <b>dispositivi di arresto di emergenza:</b> EN 60947-5-5; EN ISO 13850
Custodia	alluminio pressofuso, verniciato a polvere oppure termoplastica rinforzata con fibre di vetro, antiurto
Coperchio	termoplastica rinforzata con fibre di vetro, antiurto, autoestinguenta UL 94-V0
Grado di protezione	IP66, IP67, IP69 (IEC/EN 60529) / IP69K (ISO 20653)*
Materiale contatti	argento
Sistema di commutazione	commutazione rapida, contatti NC ad apertura obbligata ☹
Elementi di commutazione	1 NC/1 NA con doppia interruzione oppure 2 NC oppure 2 NC/1 NA, tipo Zb
Collegamento	morsetti a vite
Sezione di collegamento	min. 0,5 mm <sup>2</sup> , max. 2,5 mm <sup>2</sup> (compreso capocorda)
Lunghezza di spelatura	6 mm
Passacavo	2 x M20 x 1,5; KST: 3 x M20 x 1,5
B <sub>10d</sub> (10% carico nominale)	ZS 71 ... V...: 100.000; ZS 71: 2 milioni
T <sub>M</sub>	max. 20 anni
U <sub>imp</sub>	6 kV
U <sub>i</sub>	400 V
I <sub>the</sub>	6 A; ZS 71 2Ö/1S: 2 A
Categoria d'impiego	AC-15
Corrente/tensione d'esercizio nominale	6 A/400 VAC; ZS 71 2Ö/1S: 2 A/250 VAC
Protezione da cortocircuito	6 A gG/gN-fusibile; ZS 71 2Ö/1S: 2 A gG/gN fusibile
Durata meccanica	ZS 71 ... V...: >100.000 di manovre; ZS 71: 1 milione di manovre
Max. lunghezza cavo	35 m
Supporto per la fune	richiesto ogni 3 m
Caratteristiche	funzione di trazione e di rottura della fune
Temperatura circostante	-25 °C ... +70 °C oppure -40 °C ... +70 °C*
Certificato di collaudo	

\* vedere l'etichetta del prodotto



## ZS 71 Extreme

Montage- und Anschlussanleitung / Seilzug-Notschalter  
Mounting and wiring instructions / Emergency pull-wire switch  
Instructions de montage et de câblage / Arrêt d'urgence à câble  
Istruzioni di montaggio e collegamento / Interruttore di emergenza a fune  
Instruções de montagem e instalação / Chave de emergência acionada por cabo

### Português

#### Dados técnicos

Normas aplicáveis	EN 60947-5-1; EN ISO 13849-1; <b>dispositivos de paragem de emergência:</b> EN 60947-5-5; EN ISO 13850
Invólucro	alumínio fundido sob pressão, pintadas com tinta em pó ou termoplástico reforçado com fibras de vidro, resistente a impacto
Tampa	termoplástico reforçado com fibras de vidro, resistente a impacto, auto-extintor UL 94-V0
Grau de proteção	IP66, IP67, IP69 (IEC/EN 60529) / IP69K (ISO 20653)*
Contatos	prata
Elementos de comutação	1 NF/1 NA com dupla interrupção ou 2 NF ou 2 NF/1 NA, tipo Zb
Sistema de comutação	ação rápida, contatos NF de ruptura forçada $\ominus$
Conexão	bornes a parafuso
Seção máx. cabo	mín. 0,5 mm <sup>2</sup> , máx. 2,5 mm <sup>2</sup> (incl. terminal)
Comprimento da decapagem	6 mm
Entrada de cabo	2 x M20 x 1,5; KST: 3 x M20 x 1,5
B <sub>10d</sub> (10% carga nominal)	ZS 71 ... V...: 100.000; ZS 71: 2 milhões
T <sub>M</sub>	máx. 20 anos
U <sub>imp</sub>	6 kV
U <sub>i</sub>	400 V
I <sub>the</sub>	6 A; ZS 71 2Ö/1S: 2 A
Categoria de utilização	AC-15
Dimensionamento da tensão/voltagem de operação	6 A/400 VAC; ZS 71 2Ö/1S: 2 A/250 VAC
Proteção contra curto-circuito	fusível 6 A gG/gN; ZS 71 2Ö/1S: fusível 2 A gG/gN
Durabilidade mecânica	ZS 71 ... V...: >100.000 operações; ZS 71: 1 milhão operações
Comprimento máximo do cabo	35 m
Suporte do cabo de aço	requerido a cada 3 m
Características	reconhecimento de puxão e ruptura do cabo
Temperatura ambiente	-25 °C ... +70 °C ou -40 °C ... +70 °C*
Designação	

\* veja a etiqueta do produto

## EU-KONFORMITÄTSERKLÄRUNG EU DECLARATION OF CONFORMITY

gemäß der EG-Maschinenrichtlinie 2006 / 42 / EG  
according to EC Machinery Directive 2006 / 42 / EC

**Art und Bezeichnung der Betriebsmittel /**  
**Type and designation of equipment:** ZS 71 ... V...

**Beschreibung des Betriebsmittels /**  
**Description of the component:** Seilzug-Notschalter /  
emergency pull-wire switch

Hiermit erklären wir, dass das oben aufgeführte elektrische Betriebsmittel aufgrund der Konzipierung und Bauart der oben genannten Richtlinie entspricht. /  
We hereby declare that the above mentioned electrical equipment conforms to the named directive.

Relevante EG-Richtlinie / Relevant EC directive	Angewandte harmonisierte Normen / Applied harmonised standards	Anmerkungen / Comments
2006 / 42 / EG Maschinenrichtlinie / 2006 / 42 / EC Machinery Directive	EN 60947-5-1:2017, EN 60947-5-5:1997 + A1:2005 + A11:2013 + A2:2017	

Weitere angewandte EU-Richtlinien / Additionally applied EU directives	Harmonisierte Normen / Harmonised standards
2014 / 30 / EU EMV-Richtlinie / 2014 / 30 / EU EMC Directive	nicht anwendbar nach EN IEC 60947-1:2021 / not applicable to EN IEC 60947-1:2021
2014 / 35 / EU Niederspannungsrichtlinie / 2014 / 35 / EU Low Voltage Directive	EN 60947-5-1:2017, EN 60947-5-5:1997 + A1:2005 + A11:2013 + A2:2017
2011 / 65 / EU RoHS-Richtlinie / 2011 / 65 / EU RoHS Directive	EN IEC 63000:2018

**Verantwortlich technische Dokumentation /**  
**Responsible for technical documentation:** Marc Stanesby (Geschäftsführer / Managing Director)

**Löhne, 21. Februar 2024 / 21 February, 2024**  
**Ort und Datum der Ausstellung / Place and date of issue**

steute Technologies GmbH & Co KG, Brückenstr. 91, 32584 Löhne, Germany

Rechtsverbindliche Unterschrift,  
Marc Stanesby (Geschäftsführer) /  
Legally binding signature,  
Marc Stanesby (Managing Director)





## UK-KONFORMITÄTSERKLÄRUNG UK DECLARATION OF CONFORMITY

gemäß der Supply of Machinery (Safety) Regulations 2008  
according to Supply of Machinery (Safety) Regulations 2008

**Art und Bezeichnung der Betriebsmittel /**  
**Type and designation of equipment:** ZS 71 ... V...

**Beschreibung des Betriebsmittels /**  
**Description of the component:** Seilzug-Notschalter /  
emergency pull-wire switch

Hiermit erklären wir, dass das oben aufgeführte elektrische Betriebsmittel aufgrund der Konzipierung und Bauart der oben genannten Richtlinie entspricht. /  
We hereby declare that the above mentioned electrical equipment conforms to the named directive.

Relevante UK-Richtlinie / Relevant UK directive	Angewandte harmonisierte Normen / Applied designated standards	Anmerkungen / Comments
Supply of Machinery (Safety) Regulations 2008	EN 60947-5-1:2017, EN 60947-5-5:1997 + A1:2005 + A11:2013 + A2:2017	

Weitere angewandte UK-Richtlinien / Additionally applied UK directives	Harmonisierte Normen / Designated standards
Electromagnetic Compatibility Regulations 2016	nicht anwendbar nach EN IEC 60947-1:2021 / not applicable to EN IEC 60947-1:2021
Electrical Equipment (Safety) Regulations 2016	EN 60947-5-1:2017, EN 60947-5-5:1997 + A1:2005 + A11:2013 + A2:2017
The Restriction of the Use of Certain Hazardous Substances in Electrical and Electronic Equipment Regulations 2012	EN IEC 63000:2018

**Verantwortlich technische Dokumentation /**  
**Responsible for technical documentation:** Marc Stanesby (Geschäftsführer / Managing Director)

**Löhne, 21. Februar 2024 / 21 February, 2024**  
**Ort und Datum der Ausstellung / Place and date of issue**

steute Technologies GmbH & Co KG, Brückenstr. 91, 32584 Löhne, Germany

Rechtsverbindliche Unterschrift,  
Marc Stanesby (Geschäftsführer) /  
Legally binding signature,  
Marc Stanesby (Managing Director)





## Zusatzinformation zu Montage- und Anschlussanleitungen Additional information on mounting and wiring instructions Information complémentaire aux instructions de montage et de câblage Ulteriori informazioni sulle istruzioni di collegamento e montaggio Informação adicional para as instruções de montagem

- [bg] При поискване Вие ще получите тази асамблея, а също и връзката ръчно майчиния си език.
- [cs] Na požádání obdržíte tento návod na montáž a připojení také v jazyce vaší země.
- [da] På anmodning kan De også rekvirere denne montage- og tilslutningsvejledning på deres eget sprog.
- [de] Auf Anfrage erhalten Sie diese Montage- und Anschlussanleitung auch in Ihrer Landessprache.
- [el] Εφόσον το ζητήσετε λαμβάνετε αυτές τις οδηγίες τοποθέτησης και σύνδεσης και στην γλώσσα της χώρας σας.
- [en] This mounting and wiring instruction is also available in your national language on request.
- [es] Estas instrucciones de montaje y conexionado se pueden solicitar en su idioma.
- [et] Soovi korral on see installimis- ja ühendusjuhend saadaval ka teie riigikeeles.
- [fi] Pyydettäessä asennus- ja kytkentäohjeet on saatavana myös sinun omalla äidinkielellä.
- [fr] Ces instructions de montage et de câblage sont disponibles sur demande, dans votre langue nationale.
- [ga] Arna iarraidh sin gheobhaidh tú na treoracha tionóil agus na treorach seo i do theanga féin.
- [hr] Na zahtjev ćete dobiti ova uputstva za montažu i priključenje i na svom jeziku.
- [hu] Egyeztetés után, kérésére, ezt a szerelési- és csatlakoztatási leírást, biztosítjuk az ön anyanyelvéen is.
- [it] Questa istruzione di collegamento e montaggio è inoltre disponibile nella vostra lingua su richiesta.
- [lt] Jei jums reikėtų šios įdiegimo ir pajungimo instrukcijos valstybine kalba, teiraukitės pardavėjo.
- [lv] Šo montāžas un pieslēgšanas instrukciju pēc pieprasījuma varat saņemt arī savas valsts valodā.
- [mt] Dan il-manwal dwar il-muntagġ u konnessjonijiet huwa disponibbli wkoll fil-lingwa tieghek.
- [nl] Op aanvraag kunt u deze montage- en installatiehandleiding ook in uw taal verkrijgen.
- [pl] Niniejsza instrukcja montażu i podłączenia jest dostępna na życzenie w języku polskim.
- [pt] Instruções de ligação e montagem podem ser disponibilizadas em outros idiomas também - consulte-nos.
- [ro] La cererea dumneavoastră, vă trimitem instrucțiunile de folosire și instrucțiunile de montaj și în limba română.
- [sk] Na vyžiadanie obdržíte tento návod na montáž a pripojenie takisto v jazyku vašej krajiny.
- [sl] Na zahtevo boste dobili ta navodila za montažo in priklop tudi v vašem domačem jeziku.
- [sv] Den här monterings- och elinstallation instruktionen finns även tillgänglig på ditt nationella språk efter förfrågan.

### Importer for United Kingdom

forTop Automation & Energy Control UK Ltd  
Malvern Hills Science Park  
Geraldine Road  
WR14 3SZ Malvern, Worcestershire  
United Kingdom  
[www.4top.co.uk](http://www.4top.co.uk)



## ZS 71 Extreme

Montage- und Anschlussanleitung / Seilzug-Notschalter

Mounting and wiring instructions / Emergency pull-wire switch

Instructions de montage et de câblage / Arrêt d'urgence à câble

Istruzioni di montaggio e collegamento / Interruttore di emergenza a fune

Instruções de montagem e instalação / Chave de emergência acionada por cabo

Raum für Notizen

Space for notes

Feuille de notes

Blocco note

Bloco de notas



## ZS 71 Extreme

Montage- und Anschlussanleitung / Seilzug-Notschalter

Mounting and wiring instructions / Emergency pull-wire switch

Instructions de montage et de câblage / Arrêt d'urgence à câble

Istruzioni di montaggio e collegamento / Interruttore di emergenza a fune

Instruções de montagem e instalação / Chave de emergência acionada por cabo

Raum für Notizen

Space for notes

Feuille de notes

Blocco note

Bloco de notas