



Ex STM 515 ... - 3G/D

Montage- und Anschlussanleitung / Ex-Sicherheitszuhaltung

Mounting and wiring instructions / Ex solenoid interlock

Instructions de montage et de câblage / Dispositif d'interverrouillage de sécurité Ex

Istruzioni di montaggio e collegamento / Elettroserratura di sicurezza Ex

Instruções de montagem e instalação / Chave de segurança com bloqueio Ex

Deutsch (Originalbetriebsanleitung)

Nutzung der Montage- und Anschlussanleitung

Sämtliche in dieser Montageanleitung beschriebenen Handhabungen dürfen nur durch ausgebildetes und vom Anlagenbetreiber autorisiertes Fachpersonal durchgeführt werden.

1. Montage- und Anschlussanleitung lesen und verstehen.
2. Geltende Vorschriften über Arbeitssicherheit und Unfallverhütung einhalten.
3. Gerät installieren und in Betrieb nehmen.

Auswahl und Einbau der Geräte sowie ihre steuerungstechnische Einbindung sind an eine qualifizierte Kenntnis der einschlägigen Gesetze und normativen Anforderungen durch den Maschinenhersteller geknüpft.

Im Zweifelsfall ist die deutsche Sprachversion dieser Anleitung maßgeblich.

Lieferumfang

Gerät, Montage- und Anschlussanleitung, Kartonage.

Sicherheitshinweise



In diesem Dokument wird das Warndreieck zusammen mit einem Signalwort verwendet, um auf gefährliche Situationen hinzuweisen.

Die Signalwörter haben folgende Bedeutungen:

HINWEIS zeigt eine Situation an, die einen Sachschaden zur Folge haben könnte.	VORSICHT zeigt eine Situation an, die eine geringfügige oder mäßige Verletzung zur Folge haben könnte.
WARNUNG zeigt eine Situation an, die den Tod oder eine schwere Verletzung zur Folge haben könnte.	GEFAHR zeigt eine Situation an, die eine schwere Verletzung oder den Tod zur Folge hat.

Allgemeine Sicherheitshinweise



WARNUNG

Zweckentfremdete Verwendung und explosionsfähige Einsatzumgebung. **Explosionsgefahr! Verbrennungsgefahr!** Darf nicht in Zonen 0 und 1 und Zonen 20 und 21 eingesetzt werden. Nur in zulässigen Zonen einsetzen. Gerät nur entsprechend der in dieser Montage- und Anschlussanleitung festgelegten Betriebsbedingungen verwenden. Gerät nur entsprechend dem in dieser Montage- und Anschlussanleitung genannten Einsatzzweck verwenden.



VORSICHT

Gefährdung durch herabfallende Teile. Bei Nichtbeachten besteht **Verletzungsgefahr!** Bei Arbeiten in der Nähe des Geräts Schutzhelm und Sicherheitsschuhe tragen. Gerät auf korrekte Befestigung prüfen.



VORSICHT

Zwischen Betätiger und Betätigungskopf besteht **Quetschgefahr** beim Betätigen des Geräts! Schutzhandschuhe tragen. Gerät fachgerecht bedienen.

Bestimmungsgemäßer Gebrauch

Das Gerät entspricht den Europäischen Normen für den Explosionsschutz EN IEC 60079-0, EN 60079-1, EN IEC 60079-7, EN 60079-18 und EN 60079-31. Es ist für den Einsatz in explosionsgefährdeten Bereichen der Zonen 2 und 22 nach EN 60079-14 vorgesehen. Die Anforderungen der EN 60079-14, z.B. in Bezug auf Staubablagerungen und Temperaturgrenzen, einhalten. Das Gerät ist eine Einrichtung, die dazu dient, eine Stellungsüberwachung und Sperrung beweglicher Schutzeinrichtungen (z.B. Türen) an einer Maschine zu ermöglichen. Das Gerät stellt zusammen mit dem steuerungstechnischen Teil einer Maschine sicher, dass eine bewegliche Schutzeinrichtung nicht geöffnet werden kann, bis gefahrbringende Zustände beendet sind.

Es sind zwei Versionen lieferbar:

1. Ruhestromprinzip: Zuhalten durch Feder, Entriegeln durch Spannung am Elektromagneten.
2. Arbeitsstromprinzip: Zuhalten durch Spannung am Elektromagneten, Entriegeln durch Feder. **Diese Version darf nur nach sorgfältiger Risikoanalyse eingesetzt werden, da bei Spannungsausfall sofort freigeschaltet wird.**

Besondere Bedingungen und X-Kennzeichnung

- Nur mit feuchtem Tuch reinigen.
- Wenn keine extern vorgeordnete Sicherung mit einem Schaltvermögen von min. 1500 A verwendet wird: den maximal möglichen Kurzschlussstrom der speisenden Quelle auf das Ausschaltvermögen der internen Sicherung von 50 A begrenzen.

Installation, Montage, Demontage



WARNUNG

Spannungsführende Teile und explosionsfähige Atmosphäre. **Stromschlaggefahr! Explosionsgefahr! Verbrennungsgefahr!** Anschluss und Abklemmen nur durch qualifiziertes und autorisiertes Fachpersonal in spannungslosem Zustand und nicht-explosionsfähiger Umgebung.



Ex STM 515 ... - 3G/D

Montage- und Anschlussanleitung / Ex-Sicherheitszuhaltung

Mounting and wiring instructions / Ex solenoid interlock

Instructions de montage et de câblage / Dispositif d'interverrouillage de sécurité Ex

Istruzioni di montaggio e collegamento / Elettroserratura di sicurezza Ex

Instruções de montagem e instalação / Chave de segurança com bloqueio Ex

Deutsch (Originalbetriebsanleitung)



WARNUNG

Spannungsführende Teile. Explosionsfähige Atmosphäre! **Stromschlaggefahr! Verbrennungsgefahr!** Nur Ex-geprüfte und -bescheinigte Kabelverschraubungen verwenden, die sich für das verwendete Kabel, die entsprechende Explosions- und Zündschutzart, Schutzart und den Umgebungstemperaturbereich eignen.



WARNUNG

Wenn die Anschlussleitung die Mechanik blockiert, kann das zum Funktionsausfall des Geräts führen. **Verletzungsgefahr!** Anschlussleitungen nicht über die Mechanik verlegen.



WARNUNG

Fehlender Potentialausgleich. Explosionsfähige Atmosphäre! **Stromschlaggefahr! Explosionsgefahr!** Das Gerät über den inneren oder äußeren Schutzleiteranschluss in den Potentialausgleich (Erdung) einbeziehen.



WARNUNG

Elektrostatische Aufladung. Explosionsfähige Atmosphäre! **Verbrennungsgefahr!** Zur Vermeidung elektrostatischer Aufladung: inneren oder äußeren Erdungsanschluss verwenden.

Eindrähtige Leitungen min. 6 mm abisolieren. Mehrdrähtige Leitungen mit 6 mm langen Aderendhülsen versehen. Das Gehäuse besitzt einen inneren Schutzleiteranschluss und einen äußeren Schutzleiteranschluss für max. 4 mm². Gerät und Betätiger auf einer ebenen Fläche befestigen. Das Gerät mit 4 Schrauben befestigen. Dafür sind 4 Befestigungsmöglichkeiten vorgesehen. Wegen Manipulationsgefahr: Zugänglichkeit von Betätigungselementen oder Ersatzbetätigern unterbinden. Bei der Montage darauf achten, dass ein Verschieben des Geräts nicht möglich ist. Dies gilt auch im Fehlerfall. Gerät gegen unbefugte Manipulation sichern, z.B. mit Einweg-Sicherheitschrauben. Sie sind optional erhältlich. Bei anderer Befestigung, z.B. Nieten oder Schweißen, darauf achten, dass sich die Eintauchtiefe des codierten Betätigungsbügels nicht ändert. Hinweise der Normen EN ISO 12100 und EN ISO 14120 sowie ggf. CE Code (CSA C22.1) oder NEC-Anforderungen beachten.

Bei der Montage des Geräts die Anforderungen nach EN ISO 14119, insbesondere den Punkt 7, »Konstruktion zum Verringern von Umgebungsmöglichkeiten von Verriegelungseinrichtungen«, berücksichtigen!

Manuelle Entriegelungen:

Hilfsentriegelung Vorderseite	Bestellindex FE Entriegelung durch Drehen mit Dreikant-schlüssel M5 (Material-Nr. 1182300)
Hilfsentriegelung Rückseite	Bestellindex FEB Entriegelung durch Drehen mit Innensechskantschlüssel 4 mm
Fluchtentriegelung Rückseite	Bestellindex TB Entriegelung durch Drehen mit Handrad

Alle vorhandenen manuellen Entriegelungen am Gerät (z.B. Hilfs- und Fluchtentriegelungen) können unabhängig voneinander betätigt werden. Zur Inbetriebnahme und zum sicheren Betrieb müssen die Entriegelungen immer vollständig in Sperrrichtung stehen (Stellung Schloss zu!). Das Gerät so anbringen und/oder schützen, dass die Betätigung der Fluchtentriegelung nur von der Fluchtseite (Gefahrbereich) her erfolgen kann. Eine betriebsmäßige Nutzung der Hilfsentriegelung durch geeignete Maßnahmen unterbinden. Zum Schutz vor Manipulation: Vor Inbetriebnahme die Hilfsentriegelungen versiegeln. Beim manuellen Entriegeln darf der Betätiger nicht unter Zugspannung stehen.

Verwendung und Betrieb



WARNUNG

Spannungsführende Teile. Explosionsfähige Atmosphäre! **Stromschlaggefahr! Verbrennungsgefahr!** Gehäusedeckel darf nicht beschädigt sein. Gehäusedeckel muss dicht geschlossen sein. Anzugsmoment beachten.



WARNUNG

Fehlerhaft montierte Betätiger können zum **Funktionsausfall** des Geräts führen. Betätiger müssen unbeschädigt sein. Betätiger müssen fest montiert und richtig eingestellt sein. Anzugsmoment beachten.



WARNUNG

Spannungsführende Teile. **Stromschlaggefahr!** Schutzabdeckung über Kontaktanschlüssen muss unversehrt sein.



WARNUNG

Bei Überlastung der Kontakte zu hohe Betriebstemperaturen. **Explosionsgefahr! Verbrennungsgefahr!** Für Kurzschlusschutz Sicherungsgröße 6 A (gG/gN) verwenden. Zulässige Umgebungstemperatur beachten.

- Gerät nur innerhalb der zulässigen elektrischen Belastungsgrenzen betreiben (siehe Technische Daten).



Ex STM 515 ... - 3G/D

Montage- und Anschlussanleitung / Ex-Sicherheitszuhaltung
 Mounting and wiring instructions / Ex solenoid interlock
 Instructions de montage et de câblage / Dispositif d'interverrouillage de sécurité Ex
 Istruzioni di montaggio e collegamento / Elettroserratura di sicurezza Ex
 Instruções de montagem e instalação / Chave de segurança com bloqueio Ex

Deutsch (Originalbetriebsanleitung)

- Gerät nur innerhalb der zulässigen Umgebungstemperaturbereiche verwenden (siehe Typenschild und Technische Daten).

Reinigung



WARNUNG

Spannungsführende Teile. **Stromschlaggefahr!**
 Bei Reinigung: Schutzart IP66/IP67 beachten.

- Zur Vermeidung elektrostatischer Aufladung darf das Gerät in explosionsgefährdeten Bereichen nur mit einem feuchten Tuch gereinigt werden.
- Bei feuchter Reinigung: Wasser oder milde, nicht-scheuernde, nicht-kratzende Reinigungsmittel verwenden.
- Keine aggressiven Reinigungs- oder Lösungsmittel verwenden.

Instandhaltung, Wartung, Reparatur



WARNUNG

Spannungsführende Teile. **Stromschlaggefahr!**
 Gerät nur in spannungsfreiem Zustand öffnen.
 Beschädigte und defekte Geräte nicht reparieren, sondern ersetzen. Alternativ: Defekte Geräte durch Fachpersonal in Abstimmung mit steute und mit steute-Ersatzteilen reparieren.



WARNUNG

Explosionsfähige Atmosphäre. **Verbrennungsgefahr!** Umbauten und Veränderungen am Gerät unterlassen.



WARNUNG

Explosionsfähige Atmosphäre. **Verbrennungsgefahr!** Maximale Schaltspiele beachten.



WARNUNG

Falsche Fette oder Schmiermittel können zu Funktionsausfall und Verlust der Schutzart führen. **Stromschlaggefahr! Explosionsgefahr!** Keine Fette oder Schmiermittel verwenden.

Bei sorgfältiger Montage, unter der Beachtung der oben beschriebenen Hinweise, ist nur eine geringe Wartung notwendig. Wir empfehlen eine regelmäßige Wartung wie folgt:

1. Prüfen der Schaltfunktion.
2. Prüfen des Betätigers auf festen Sitz.
3. Ausrichtung von Sicherheitszuhaltung und Betätiger überprüfen.
4. Schmutz entfernen.
5. Deckel ordnungsgemäß verschrauben und verschließen.

Entsorgung

- Nationale, lokale und gesetzliche Bestimmungen zur Entsorgung beachten.
- Materialien getrennt dem Recycling zuführen.

Hinweise

Das Gerät nicht als mechanischen Anschlag verwenden. Bei Temperaturen unter 0 °C das Gerät nur in trockener Kälte einsetzen. Die Gebrauchslage ist beliebig. Sie sollte so gewählt werden, dass kein grober Schmutz in die Öffnungen eindringen kann. Für das Errichten von elektrischen Betriebsmitteln in explosionsgefährdeten Bereichen gilt die EN 60079-14. Das Gerät wurde entwickelt, um als Teil einer Anlage (Gesamtanlage) oder Maschine sicherheitsgerichtete Funktionen zu übernehmen. Ein komplettes sicherheitsgerichtetes System enthält in der Regel Sensoren, Auswerteeinheiten, Meldegeräte und Konzepte für sichere Abschaltungen. Für die Verschaltung des Geräts in das Gesamtsystem: die in der Risikoanalyse festgelegte Steuereinstellungskategorie durchgehend einhalten. Hierzu ist auch eine Validierung nach EN ISO 13849-2 bzw. nach EN 62061 erforderlich. **Desweiteren kann der Performance-Level nach EN ISO 13849-1 bzw. SIL-CL-Level nach EN 62061 durch Verkettung von mehreren Sicherheitsbauteilen und anderen sicherheitsgerichteten Geräten, z.B. Reihenschaltung von Sensoren, niedriger ausfallen als die Einzelelevel.** Es liegt im Verantwortungsbereich des Herstellers einer Anlage oder Maschine, die korrekte Gesamtfunktion sicherzustellen. Technische Änderungen vorbehalten.

English

Use of the mounting and wiring instructions

All actions described in these instructions may only be performed by qualified persons who have been trained and authorised by the operating company.

1. Read and understand these mounting and wiring instructions.
 2. Comply with the valid occupational safety and accident prevention regulations.
 3. Install and operate the device.
- Selection and installation of devices and their integration in control systems demand qualified knowledge of all the relevant laws, as well as the normative requirements of the machine manufacturer. In case of doubt, the German language version of these instructions shall prevail.

Scope of delivery

Device, mounting and wiring instructions, packaging.

Safety information



In this document, the warning triangle is used together with a signal word to indicate a hazardous situation.



Ex STM 515 ... - 3G/D

Montage- und Anschlussanleitung / Ex-Sicherheitszuhaltung

Mounting and wiring instructions / Ex solenoid interlock

Instructions de montage et de câblage / Dispositif d'interverrouillage de sécurité Ex

Istruzioni di montaggio e collegamento / Elettroserratura di sicurezza Ex

Instruções de montagem e instalação / Chave de segurança com bloqueio Ex

English

The signal words have the following meanings:

NOTICE indicates a situation which may result in material damage.	CAUTION indicates a situation which may result in minor or moderate injury.
WARNING indicates a situation which may result in serious injury or death.	DANGER indicates a situation which will result in serious injury or death.

General safety information



WARNING

Misuse and explosive environment. **Explosion hazard! Risk of burns!** Not for use in zones 0 and 1 and zones 20 and 21. Use only in permitted zones. Use device only in accordance with the operating conditions defined in the mounting and wiring instructions. Use device only in accordance with the intended purpose defined in the mounting and wiring instructions.



CAUTION

Danger caused by falling parts. Ignoring this message means **risk of injury!** Wear safety helmets and safety shoes when working near the device. Check device for correct fastening.



CAUTION

There is a **risk of crushing** between the actuator and the actuator head when actuating the device! Wear safety gloves. Operate the device as intended.

Intended use

The device complies with the European standards for explosion protection EN IEC 60079-0, EN 60079-1, EN IEC 60079-7, EN 60079-18 and EN 60079-31. It is intended for use in hazardous areas of zones 2 and 22 according to EN 60079-14. Comply with the requirements of EN 60079-14, e.g. with regard to dust deposits and temperature limits. The device facilitates the position monitoring and locking of moving safeguards (e.g. doors) on machines. Together with the control unit of the machine, the device guarantees that a moving safeguard cannot be opened during hazardous operations.

There are two versions available:

1. Spring-to-lock principle: lock by spring, unlock by power supply of electromagnet.
2. Power-to-lock principle: lock by power supply of electromagnet, unlock by spring. **This version may only be applied after careful risk analysis because in case of power failure, immediate access is given.**

Special conditions and »X« marking

- Clean with a damp cloth only.
- If no external fuse with a switching capacity of min. 1500 A is connected, limit the maximum possible short-circuit current of the supply source to the switch-off capacity of the internal fuse, which is 50 A.

Installation, mounting, dismantling



WARNING

Live parts and explosive atmosphere. **Electric shock hazard! Explosion hazard! Risk of burns!** Connecting and disconnecting only by qualified and authorised personnel in zero-potential state and in a non-explosive environment.



WARNING

Live parts. Explosive atmosphere. **Electric shock hazard! Risk of burns!** Use only Ex approved and certified cable glands which are suitable for the used cable, type of explosion protection, ignition protection, degree of protection and the ambient temperature range.



WARNING

If the connection cable blocks the mechanics, this can lead to a malfunction of the device. **Risk of injury!** Do not lay connection cables over the mechanics.



WARNING

Missing equipotential bonding. Explosive atmosphere. **Electric shock hazard! Explosion hazard!** Include the device in the equipotential bonding (earthing) via the internal or external protective earth conductor.



WARNING

Electrostatic charge. Explosive atmosphere. **Risk of burns!** To avoid electrostatic charging: use internal or external earthing connection.

Strip single wires for at least 6 mm. Equip multi-wires with 6 mm long conductor ferrules. The enclosure has an internal protective earth conductor and an external protective earth conductor for a cable cross-section of max. 4 mm². Mount the device and actuator on an even surface. Fix the device with 4 screws. 4 fixing holes are provided for this task. Due to the danger of manipulation: Prevent accessibility to actuators and spare actuators. Ensure that the device cannot be moved from its position. Ensure this in case of failure, too. For protection against unauthorised manipulation, use e.g. one-way safety screws. These are optionally available. With other fastening, e.g. riveting or welding, ensure that the immersion depth of the coded actuat-



Ex STM 515 ... - 3G/D

Montage- und Anschlussanleitung / Ex-Sicherheitszuhaltung

Mounting and wiring instructions / Ex solenoid interlock

Instructions de montage et de câblage / Dispositif d'interverrouillage de sécurité Ex

Istruzioni di montaggio e collegamento / Elettroserratura di sicurezza Ex

Instruções de montagem e instalação / Chave de segurança com bloqueio Ex

English

ing bracket does not change. Observe the instructions in the standards EN ISO 12100 and EN ISO 14120 and, if applicable, the CE Code (CSA C22.1) or NEC requirements.

When mounting the device, observe the requirements of EN ISO 14119, especially paragraph 7, »Construction to reduce manipulation of interlocking devices«!

Manual releases:

Auxiliary release Front side	Order index FE Release by turning with triangular key M5 (Material no. 1182300)
Auxiliary release Back side	Order index FEB Release by turning with 4 mm hexagonal key
Escape release Back side	Order index TB Release by turning with handwheel

All manual releases on the device (e.g. auxiliary and escape releases) can be actuated independently of each other. For commissioning and safe operation, releases must point fully towards locked (lock closed position!). Mount and/or shield the device to ensure that escape release can only be actuated from escape side (hazardous area). Take appropriate measures to prevent operational use of the auxiliary release. To prevent manipulation: before commissioning, seal the auxiliary releases. When manually unlocking, the actuator must not be under tension.

Application and operation



WARNING

Live parts. Explosive atmosphere. **Electric shock hazard! Risk of burns!** Enclosure cover must not be damaged. Enclosure cover must be closed tightly. Observe tightening torque.



WARNING

Incorrectly mounted actuators can lead to a **malfunction** of the device. Actuators must be undamaged. Actuators must be firmly mounted and correctly adjusted. Observe tightening torque.



WARNING

Live parts. **Electric shock hazard!** Protective cover over contacts must be intact.



WARNING

In case of overloaded contacts too high operation temperatures. **Explosion hazard! Risk of burns!** For short-circuit protection, use fuse size 6 A [gG/gN]. Observe permitted ambient temperatures.

- Use device only within the permitted electrical load limits (see technical data).
- Use device only within the permitted ambient temperature range (see product label and technical data).

Cleaning



WARNING

Live parts. **Electric shock hazard!** When cleaning: observe degree of protection IP66/IP67.

- Use a damp cloth to clean devices in hazardous areas. This prevents electrostatic charge.
- In case of damp cleaning: use water or mild, non-scratching, non-chafing cleaners.
- Do not use aggressive cleaners or solvents.

Service, maintenance, repair



WARNING

Live parts. **Electric shock hazard!** Open device only while it is in zero potential state. Do not repair defective or damaged devices. Replace them. Alternative: Repair of defective device by trained personnel in agreement with steute and with steute spare parts.



WARNING

Explosive atmosphere. **Risk of burns!** Do not rebuild or modify the device in any way.



WARNING

Explosive atmosphere. **Risk of burns!** Observe maximum switching cycles.



WARNING

Live parts. Unsuitable greases or lubricants can lead to functional failure and loss of the protection class. **Electric shock hazard! Explosion hazard!** Do not use any greases or lubricants.

With careful mounting as described above, only minor maintenance is necessary. We recommend a regular maintenance as follows:

1. Check switching function.
2. Check for tight installation of the actuator.
3. Check alignment of solenoid interlock and actuator.
4. Remove dirt.
5. Screw and close cover correctly.

Disposal

- Observe national, local and legal regulations concerning disposal.
- Recycle each material separately.



Ex STM 515 ... - 3G/D

Montage- und Anschlussanleitung / Ex-Sicherheitszuhaltung

Mounting and wiring instructions / Ex solenoid interlock

Instructions de montage et de câblage / Dispositif d'interverrouillage de sécurité Ex

Istruzioni di montaggio e collegamento / Elettroserratura di sicurezza Ex

Instruções de montagem e instalação / Chave de segurança com bloqueio Ex

English

N.B.

Do not use the device as a mechanical endstop. At temperatures below 0°C, only use the device in dry cold conditions. Any mounting position is possible. It should be selected in such a way that no coarse dirt can fall into the slots. Furthermore, EN 60079-14 has to be applied for the installation of electrical equipment in hazardous areas. The device has been developed to perform safety functions as part of a plant (overall system) or machine. A complete safety system normally covers sensors, monitoring modules, indicator switches and concepts for safe disconnection. For the integration of the device in the entire system: strictly observe and respect the control category determined in the risk assessment. Therefore, a validation according to EN ISO 13849-2 or EN 62061 is necessary. **Furthermore, the Performance Level according to EN ISO 13849-1 and SIL CL Level according to EN 62061 can be lower than the single level because of the combination of several safety components and other safety-related devices, e.g. by serial connection of sensors.** It is the responsibility of the manufacturer of a plant or machine to guarantee the correct general function. Subject to technical modifications.

Français

Utilisation des instructions de montage et de câblage

Toutes les manipulations décrites dans cette notice d'installation ne doivent être effectuées que par du personnel formé et autorisé par la société exploitante.

1. Lire et comprendre les instructions de montage et de câblage.
2. Respecter les règles de sécurité et de prévention des accidents en vigueur.
3. Installer l'appareil et le mettre en service.

La sélection et l'installation des appareils et leurs intégrations dans les systèmes de commande exigent une connaissance approfondie de toutes les lois pertinentes, ainsi que des exigences normatives du fabricant de la machine.

En cas de doute, la version allemande fait référence.

Volume de livraison

Appareil, instruction de montage et de câblage, carton.

Instructions de sécurité



Dans ce document, le triangle de présignalisation est utilisé avec un mot-clé pour signaler les situations dangereuses.

Les mots-clés ont les significations suivantes:

NOTICE indique une situation qui pourrait entraîner un dommage matériel.	ATTENTION indique une situation qui pourrait entraîner une blessure légère ou gravité modérée.
MISE EN GARDE indique une situation qui pourrait entraîner la mort ou une blessure grave.	DANGER indique une situation qui entraîne une blessure grave ou la mort.

Informations générales sur la sécurité



MISE EN GARDE

D'utilisations non conformes et un environnement potentiellement explosif. **Risque d'explosion!** **Risque de brûlure!** Ne doit pas être utilisé dans les zones 0 et 1 et zones 20 et 21. Utiliser uniquement dans les zones autorisées. N'utiliser l'appareil qu'en conformité avec les conditions de fonctionnement stipulées dans ces instructions de montage et de câblage. Utiliser uniquement en conformité avec les applications stipulées dans ces instructions de montage et de câblage.



ATTENTION

Risque causé par des chutes de pièces. Le non-respect peut entraîner un **risque de blessure!** Portez un casque protecteur et des chaussures de sécurité lorsque vous travaillez près de l'appareil. Vérifier si l'appareil est bien fixé.



ATTENTION

Il existe un **risque d'écrasement** entre l'actionneur et la tête d'actionneur lors de l'utilisation de l'appareil! Porter des gants de protection. Manipuler l'appareil de manière appropriée.

Utilisation conforme

L'appareil est conforme aux normes Européennes pour la protection contre les explosions EN IEC 60079-0, EN 60079-1, EN IEC 60079-7, EN 60079-18 et EN 60079-31. Il est prévu pour l'utilisation en environnements à risque d'explosion des zones 2 et 22 selon EN 60079-14. Observer les exigences de EN 60079-14, par ex. en rapport avec les dépôts de poussières et limites de températures. L'appareil est un appareil qui sert à faciliter la surveillance de la position et le verrouillage des dispositifs de protection en mouvement (p. ex. les portes) sur une machine. L'appareil avec l'unité de commande d'une machine assurent qu'un dispositif de protection mobile ne peut pas être ouvert tant que des conditions dangereuses ne se sont pas terminées.



Ex STM 515 ... - 3G/D

Montage- und Anschlussanleitung / Ex-Sicherheitszuhaltung

Mounting and wiring instructions / Ex solenoid interlock

Instructions de montage et de câblage / Dispositif d'interverrouillage de sécurité Ex

Istruzioni di montaggio e collegamento / Elettroserratura di sicurezza Ex

Instruções de montagem e instalação / Chave de segurança com bloqueio Ex

Français

Deux modèles sont disponibles:

1. Ouverture sous-tension: verrouillage par effet ressort, déverrouillage par présence de tension sur l'électro-aimant.
2. Ouverture hors-tension: verrouillage par présence de tension sur l'électro-aimant, déverrouillage par effet ressort. **Ce modèle ne doit être utilisé qu'après une analyse minutieuse des risques, car en cas de panne de courant l'activation est immédiate.**

Conditions particulières et marquage »X«

- Nettoyer uniquement avec un chiffon mouillé.
- Si aucun fusible externe n'est monté en amont avec une capacité de commutation de min. 1500 A: Limiter le courant de court-circuit maximal possible de la source d'alimentation à la capacité de coupure du fusible interne qui est de 50 A.

Installation, montage, démontage



MISE EN GARDE

Pièces sous tension et atmosphère potentiellement explosive. **Risque d'électrocution! Risque d'explosion! Risque de brûlure!** Raccordement et débranchement uniquement par du personnel qualifié et autorisé en état de hors tension et dans les environnements non-explosifs.



MISE EN GARDE

Pièces sous tension. Atmosphère potentiellement explosive. **Risque d'électrocution! Risque de brûlure!** Utiliser uniquement les presses-étoupes testés et certifiés Ex, adaptés au câble utilisé, aux modes et degrés de protection contre les explosions et à la plage de température ambiante.



MISE EN GARDE

Si le câble de raccordement bloque la mécanique, cela peut entraîner un dysfonctionnement de l'appareil. **Risque de blessure!** Ne pas poser de câbles de raccordement sur la mécanique.



MISE EN GARDE

Absence de liaison équipotentielle. Atmosphère potentiellement explosive. **Risque d'électrocution! Risque d'explosion!** Intégrer l'appareil dans la liaison équipotentielle (mise à la terre) via la prise de terre interne ou externe.



MISE EN GARDE

Charge électrostatique. Atmosphère potentiellement explosive. **Risque de brûlure!** Pour éviter une charge électrostatique: utiliser une connexion de mise à la terre interne ou externe.

Dénuder les câbles unifilaires sur au moins 6 mm. Equiper les câbles multibrins de cosses de 6 mm de longueur. Le boîtier dispose d'un raccordement interne de conducteur de protection et d'un raccordement externe de conducteur de protection pour max. 4 mm². Fixer l'appareil et l'actionneur sur une surface plane. Fixer l'appareil avec 4 vis. 4 trous de fixation sont prévus à cet effet. En raison du risque de manipulation: Empêcher l'accessibilité des éléments d'actionnement ou des actionneurs de remplacement. Observer pour le montage qu'une fois l'appareil mis en place, il n'est plus possible de le déplacer, même en cas de défaillance. Sécuriser l'appareil contre toute manipulation non autorisée, par ex. avec des vis de sécurité indémontables. Elles sont disponibles en option. Pour d'autres fixations, par ex. rivage ou soudage, observer que la profondeur d'insertion de l'actionneur codé ne change pas. Respecter les instructions des normes EN ISO 12100 et EN ISO 14120 ainsi que, le cas échéant, le code CE (CSA C22.1) ou les exigences NEC.

Lors du montage de l'appareil, il convient de respecter les critères de la norme EN ISO 14119, en particulier le paragraphe 7, »Construction pour réduire les possibilités de contournement des dispositifs de verrouillage«!

Déverrouillages manuels:

Déverrouillage auxiliaire Face avant	Référence de commande FE Déverrouillage à l'aide d'une clé triangulaire M5 (Code article 1182300)
Déverrouillage auxiliaire Face arrière	Référence de commande FEB Déverrouillage à l'aide d'une clé pour vis à six pans creux 4 mm
Déverrouillage de secours Face arrière	Référence de commande TB Déverrouillage à l'aide d'un volant

Tous les déverrouillages manuels présents sur l'appareil (par ex. déverrouillages auxiliaires et de secours) peuvent être actionnés indépendamment les uns des autres. Pour la mise en service et le fonctionnement en toute sécurité, les déverrouillages doivent toujours pointer complètement vers „verrouillé“ (position serrure fermée!). Monter et/ou protéger l'appareil de manière à ce que le déverrouillage de secours ne puisse être actionné que du côté de secours (zone de danger). Prendre des mesures appropriées pour éviter l'utilisation opérationnelle du déverrouillage auxiliaire. Pour protéger contre la manipulation: Sceller les déverrouillages auxiliaires avant la mise en service. Lors du déverrouillage manuel, l'actionneur ne doit pas être sous tension de traction.



Ex STM 515 ... - 3G/D

Montage- und Anschlussanleitung / Ex-Sicherheitszuhaltung

Mounting and wiring instructions / Ex solenoid interlock

Instructions de montage et de câblage / Dispositif d'interverrouillage de sécurité Ex

Istruzioni di montaggio e collegamento / Elettroserratura di sicurezza Ex

Instruções de montagem e instalação / Chave de segurança com bloqueio Ex

Français

Utilisation et opération



MISE EN GARDE

Pièces sous tension. Atmosphère potentiellement explosive. **Risque d'électrocution! Risque de brûlure!** Le couvercle du boîtier ne doit pas être endommagé. Le couvercle du boîtier doit être fermé hermétiquement. Observer le couple de serrage.



MISE EN GARDE

Le montage défectueux des actionneurs peut entraîner un **dysfonctionnement** de l'appareil. Les actionneurs doivent être intacts. Les actionneurs doivent être montés de manière fixe et réglés correctement. Observer le couple de serrage.



MISE EN GARDE

Pièces sous tension. **Risque d'électrocution!** Le capuchon de protection sur les contacts doit être intact.



MISE EN GARDE

Lors de surcharge des contacts, les températures de service sont trop élevées. **Risque d'explosion! Risque de brûlure!** Pour la protection contre les courts-circuits, utiliser un fusible de 6 A (gG/gN). Respecter la température environnementale autorisée.

- N'utiliser l'appareil que dans les limites des charges électriques autorisées (voir données techniques).
- N'utiliser l'appareil que dans la plage de température ambiante autorisée (voir plaque d'identification et données techniques).

Nettoyage



MISE EN GARDE

Pièces sous tension. **Risque d'électrocution!** Pour le nettoyage: Respecter la classe de protection IP66/IP67.

- Pour éviter la charge électrostatique, l'appareil ne doit être nettoyé qu'avec un chiffon humide dans des environnements à risque d'explosion.
- Pour un nettoyage humide: utiliser de l'eau ou un nettoyant doux, non abrasif, qui ne raye pas.
- Ne pas utiliser de nettoyants ou solvants agressifs.

Maintenance, entretien, réparation



MISE EN GARDE

Pièces sous tension. **Risque d'électrocution!** N'ouvrir l'appareil qu'en état hors tension. Ne pas réparer les appareils endommagés ou défectueux, mais les remplacer. Alternative: Réparer les dispositifs défectueux par du personnel qualifié en accord avec steute et avec des pièces de rechange steute.



MISE EN GARDE

Atmosphère potentiellement explosive. **Risque de brûlure!** S'abstenir de faire des modifications ou changements de l'appareil.



MISE EN GARDE

Atmosphère potentiellement explosive. **Risque de brûlure!** Observer les fréquences de commutation maximales.



MISE EN GARDE

Des graisses ou des lubrifiants inappropriés peuvent entraîner une défaillance fonctionnelle et une perte de la classe de protection. **Risque d'électrocution! Risque d'explosion!** Ne pas utiliser de graisses ni de lubrifiants.

Avec une installation soignée et en respectant les indications décrites ci-dessus, seul un entretien minimal est nécessaire:

1. Contrôler la fonction de commutation.
2. Contrôler que l'actionneur est fixé solidement.
3. Vérifier les alignements du dispositif d'interverrouillage de sécurité et de l'actionneur.
4. Enlever les salissures.
5. Bien refermer et visser le couvercle, couple de serrage.

Élimination des déchets

- Observer les dispositions nationales, locales et légales pour l'élimination.
- Trier les déchets pour le recyclage.

Remarques

L'appareil ne peut pas servir de butée mécanique. En cas de températures inférieures à zéro, n'utiliser l'appareil que par froid sec. La position de montage est indifférente. Elle doit être choisie de manière à ce qu'aucune saleté grossière ne puisse pénétrer dans les ouvertures. L'installation d'équipements électriques dans des environnements à risque d'explosion est soumise à la norme EN 60079-14. L'appareil a été conçu pour assumer des fonctions de sécurité en tant que partie d'une installation (installation complète) ou d'une machine. Un système de sécurité se compose généralement de multiples capteurs, modules de sécurité, dispositifs de signalisation et concepts assurant



Ex STM 515 ... - 3G/D

Montage- und Anschlussanleitung / Ex-Sicherheitszuhaltung

Mounting and wiring instructions / Ex solenoid interlock

Instructions de montage et de câblage / Dispositif d'interverrouillage de sécurité Ex

Istruzioni di montaggio e collegamento / Elettroserratura di sicurezza Ex

Instruções de montagem e instalação / Chave de segurança com bloqueio Ex

Français

un déclenchement sûr. Pour l'intégration de l'appareil dans l'ensemble du système: respecter scrupuleusement la catégorie de commande définie dans l'évaluation des risques. Pour ce faire, une validation selon EN ISO 13849-2 ou selon EN 62061 est nécessaire. **De plus, le niveau de performance PL selon EN ISO 13849-1 ou niveau d'intégrité de sécurité SIL selon EN 62061 peut être inférieur au niveau des composant de sécurité pris individuellement, dans le cas d'une mise-en-série, par exemple.** Il appartient au fabricant d'une installation ou d'une machine d'assurer le bon fonctionnement général. Sous réserve de modifications techniques.

Italiano

Utilizzo delle istruzioni di montaggio e collegamento

Tutte le azioni descritte nelle presenti istruzioni possono essere eseguite esclusivamente da personale qualificato, addestrato e autorizzato dall'azienda di gestione.

1. Leggere e comprendere le presenti istruzioni di montaggio e collegamento.
2. Rispettare le norme vigenti in materia di sicurezza sul lavoro e prevenzione dagli infortuni.
3. Installare e mettere in funzione il dispositivo.

La scelta e l'installazione dei dispositivi e la loro integrazione nei sistemi di controllo richiedono una conoscenza specifica di tutte le relative leggi e dei requisiti normativi del costruttore della macchina.

In caso di dubbi, fa fede la versione in lingua tedesca di queste istruzioni.

Volume di consegna

Dispositivo, istruzioni di montaggio e collegamento, imballo.

Informazioni di sicurezza



In questo documento, il triangolo di emergenza viene utilizzato insieme a una parola di segnalazione per indicare una situazione pericolosa.

Le parole di segnalazione hanno i seguenti significati:

AVVISO indica una situazione che può causare danni materiali.	ATTENZIONE indica una situazione che può causare lesioni lievi o moderate.
AVVERTIMENTO indica una situazione che può causare lesioni gravi o morte.	PERICOLO indica una situazione che causa lesioni gravi o morte.

Informazioni generali sulla sicurezza



AVVERTIMENTO

Uso improprio ed ambiente esplosivo. **Pericolo di esplosione! Rischio di ustione!** Non deve essere utilizzato in zone 0 e 1 e zone 20 e 21. Utilizzare esclusivamente nelle zone consentite. Utilizzare il dispositivo soltanto in conformità con le condizioni operative definite nelle istruzioni di montaggio e collegamento. Utilizzare il dispositivo soltanto ai fini definiti nelle istruzioni di montaggio e collegamento.



ATTENZIONE

Pericolo di caduta pezzi. La mancata osservanza di questo messaggio può comportare **rischi di lesioni!** Indossare caschi di protezione e scarpe antinfortunistiche per lo svolgimento di lavori in prossimità del dispositivo. Verificare che il dispositivo sia fissato correttamente.



ATTENZIONE

Attivando il dispositivo esiste **rischio di schiacciamento** tra l'azionatore e la testa dell'azionatore! Indossare guanti di protezione. Utilizzare il dispositivo in modo corretto.

Destinazione d'uso

Il dispositivo è conforme agli standard europei per la protezione dalle esplosioni EN IEC 60079-0, EN 60079-1, EN IEC 60079-7, EN 60079-18 e EN 60079-31. È destinato all'uso in aree a rischio di esplosione zone 2 e 22 secondo EN 60079-14. Rispettare i requisiti della EN 60079-14, ad es. per quanto riguarda i depositi di polvere e i limiti di temperatura. Il dispositivo permette il monitoraggio della posizione e il bloccaggio di protezioni mobili (ad esempio porte) sulle macchine. Insieme all'unità di controllo della macchina, il dispositivo garantisce che durante operazioni pericolose non sia possibile aprire una protezione mobile.

Sono disponibili due versioni:

1. Principio di corrente di riposo: Ritenuta mediante molla, sblocco mediante tensione sull'elettromagnete.
2. Principio di corrente di lavoro: Ritenuta mediante tensione sull'elettromagnete, sblocco mediante molla. **Questa versione può essere impiegata soltanto dopo un'attenta analisi del rischio, dato che nel caso mancasse la tensione viene sbloccato immediatamente.**

Condizioni speciali e marcatura »X«

- Pulire solo con un panno umido.
- Nel caso non venga utilizzato un fusibile esterno con un potere di interruzione di minimo 1500 A, limitare la corrente massima di corto circuito della sorgente di alimentazione del potere di interruzione del fusibile interno a 50 A.



Ex STM 515 ... - 3G/D

Montage- und Anschlussanleitung / Ex-Sicherheitszuhaltung

Mounting and wiring instructions / Ex solenoid interlock

Instructions de montage et de câblage / Dispositif d'interverrouillage de sécurité Ex

Istruzioni di montaggio e collegamento / Elettroserratura di sicurezza Ex

Instruções de montagem e instalação / Chave de segurança com bloqueio Ex

Italiano

Installazione, montaggio, smontaggio



AVVERTIMENTO

Componenti sotto tensione ed atmosfere esplosive. **Pericolo di scossa elettrica! Pericolo di esplosione! Rischio di ustione!** Collegamento e scollegamento devono essere effettuati esclusivamente da personale qualificato ed autorizzato, in stato privo di tensione e in ambiente non esplosiva.



AVVERTIMENTO

Componenti sotto tensione. Atmosfera esplosiva. **Pericolo di scossa elettrica! Rischio di ustione!** Utilizzare solo pressacavi omologati e certificati Ex, adatti al tipo di cavo utilizzato, al tipo di protezione contro esplosione e innesco, al grado di protezione e alla temperatura circostante.



AVVERTIMENTO

Se il cavo di collegamento blocca la meccanica, la conseguenza può essere un malfunzionamento del dispositivo. **Pericolo di lesioni!** Non posare cavi di collegamento sopra le parti meccaniche.



AVVERTIMENTO

Legame equipotenziale mancante. Atmosfera esplosiva. **Pericolo di scossa elettrica! Pericolo di esplosione!** Includere il dispositivo nel collegamento equipotenziale (messa a terra) tramite la connessione del conduttore protettivo interno o esterno.



AVVERTIMENTO

Carica elettrostatica. Atmosfera esplosiva. **Rischio di ustione!** Per evitare cariche elettrostatiche: utilizzare una connessione a terra interna o esterna per evitare cariche elettrostatiche.

Isolare il cavo a filo unico a almeno 6 mm. Prevedere capicorda di minimo 6 mm su cavi a più fili. La custodia dispone di un collegamento a massa interno e di un collegamento a massa esterno per max. 4 mm². Montare il dispositivo e l'azionatore su una superficie piana. Fissare il dispositivo con 4 viti attraverso i 4 fori predisposti. Pericolo di manomissioni: impedire l'accessibilità di elementi di azionamento o attuatori sostitutivi. Durante il montaggio, assicurarsi che il fincorsa non possa essere spostato, anche in caso di guasto. Proteggere il dispositivo da eventuali manipolazioni, ad esempio utilizzando viti di sicurezza monouso, disponibili come accessori. Per altri tipi di fissaggio, ad esempio rivettatura o saldatura, assicurarsi che la profondità di inseri-

mento della staffa di azionamento codificata non sia variata. Rispettare le istruzioni contenute nelle norme EN ISO 12100 ed EN ISO 14120 e, se applicabile, il Codice CE (CSA C22.1) o i requisiti NEC.

Nel montaggio del dispositivo è necessario tenere conto delle esigenze previste dalla norma EN ISO 14119, in particolare del paragrafo 7, »Progettazione per ridurre le possibilità di elusione dei dispositivi di interblocco«!

Sblocchi manuali:

Sblocco ausiliario Lato anteriore	Suffisso ordine FE Sblocco ruotando con chiave triangolare M5 (Cod. materiale 1182300)
Sblocco ausiliario Lato posteriore	Suffisso ordine FEB Sblocco ruotando con chiave a brugola da 4 mm
Sblocco di fuga Lato posteriore	Suffisso ordine TB Sblocco ruotando con volantino

Tutti gli sblocchi manuali sul dispositivo (ad esempio sblocco ausiliario e di fuga) possono essere azionati indipendentemente l'uno dall'altro. Per la messa in servizio e il funzionamento sicuri, gli sblocchi devono puntare completamente nella direzione di bloccaggio (posizione di blocco!). Installare e/o proteggere il dispositivo in modo tale che lo sblocco di fuga possa essere azionato soltanto dal lato di fuga (area pericolosa). Prevedere misure appropriate che impediscano il funzionamento dello sblocco ausiliario. Per prevenire manipolazioni, sigillare gli sblocchi ausiliari prima della messa in servizio. Durante lo sblocco manuale, l'azionatore non deve essere sotto tensione.

Uso e funzionamento



AVVERTIMENTO

Componenti sotto tensione. Atmosfera esplosiva. **Pericolo di scossa elettrica! Rischio di ustione!** Il coperchio della custodia non deve essere danneggiato. Il coperchio della custodia deve essere chiuso ermeticamente. Osservare la coppia di serraggio.



AVVERTIMENTO

Gli azionatori montati in modo errato possono causare il **malfunzionamento** del dispositivo. Gli azionatori non devono essere danneggiati. Gli azionatori devono essere montati saldamente e regolati correttamente. Osservare la coppia di serraggio.



AVVERTIMENTO

Componenti sotto tensione. **Pericolo di scossa elettrica!** La copertura protettiva sui contatti deve essere intatta.



Ex STM 515 ... - 3G/D

Montage- und Anschlussanleitung / Ex-Sicherheitszuhaltung

Mounting and wiring instructions / Ex solenoid interlock

Instructions de montage et de câblage / Dispositif d'interverrouillage de sécurité Ex

Istruzioni di montaggio e collegamento / Elettroserratura di sicurezza Ex

Instruções de montagem e instalação / Chave de segurança com bloqueio Ex

Italiano



AVVERTIMENTO

In caso di sovraccarico dei contatti, temperature di esercizio troppo elevate. **Pericolo di esplosione! Rischio di ustione!** Per la protezione da cortocircuito, utilizzare fusibili di dimensione 6 A (gG/gN). Rispettare la temperatura circostante ammessa.

- Utilizzare il dispositivo soltanto entro i limiti di carico elettrico consentiti (vedere i dati tecnici).
- Utilizzare il dispositivo soltanto entro il range di temperature consentito (vedere l'etichetta del prodotto e i dati tecnici).

Pulizia



AVVERTIMENTO

Componenti sotto tensione. **Pericolo di scossa elettrica!** Durante la pulizia: rispettare il grado di protezione IP66/IP67.

- Utilizzare un panno umido per pulire dispositivi in aree a rischio di esplosione. In questo modo si impedisce la carica elettrostatica.
- Per la pulizia a umido: utilizzare acqua oppure detergenti delicati, non abrasivi, non graffianti.
- Non utilizzare detergenti o solventi aggressivi.

Assistenza, manutenzione, riparazione



AVVERTIMENTO

Componenti sotto tensione. **Pericolo di scossa elettrica!** Aprire il dispositivo soltanto quando è in stato a potenziale zero. Non tentare di riparare dispositivi difettosi e danneggiati. Sostituirli. In alternativa: La riparazione dei dispositivi difettosi deve essere effettuata da personale qualificato in accordo con steute e utilizzando pezzi di ricambio steute.



AVVERTIMENTO

Atmosfera esplosiva. **Rischio di ustione!** Non trasformare o modificare il dispositivo.



AVVERTIMENTO

Atmosfera esplosiva. **Rischio di ustione!** Osservare il massimo di cicli di commutazione.



AVVERTIMENTO

L'uso di grassi o lubrificanti errati può portare a un malfunzionamento e alla perdita della classe di protezione. **Pericolo di scossa elettrica! Pericolo di esplosione!** Non utilizzare grassi oppure lubrificanti.

Con un montaggio attento come sopra descritto, si necessiterà di poche operazioni di manutenzione. Suggeriamo una manutenzione regolare seguendo i seguenti passi:

1. Verificare la funzione di commutazione.
2. Verificare l'installazione dell'attuatore.
3. Controllare l'allineamento dell'elettroserratura di sicurezza e dell'azionatore.
4. Rimuovere lo sporco.
5. Avvitare e serrare correttamente il coperchio, coppia di serraggio.

Smaltimento

- Osservare le norme nazionali, locali e legali per lo smaltimento.
- Riciclare ciascun materiale separatamente.

Indicazioni

Non usare il dispositivo come mezzo meccanico di arresto. A temperature inferiori a 0 °C, utilizzare il dispositivo solo in condizioni di freddo secco. Ogni posizione di montaggio è possibile. Dovrebbe essere scelta in modo tale da evitare che lo sporco grossolano possa entrare nelle fessure. Per la costruzione di apparecchiature elettriche in aree a rischio di esplosione si applica la EN 60079-14. Il dispositivo è stato sviluppato per svolgere funzioni di sicurezza come parte di un impianto (sistema complessivo) o di una macchina. Di norma un completo sistema di sicurezza comprende sensori, unità di valorizzazione, apparecchi di segnalazione nonché sistemi per uno spegnimento sicuro. Per l'integrazione del dispositivo nell'intero sistema: osservare rigorosamente e rispettare la categoria di controllo determinata nella valutazione del rischio. A tal fine è richiesta anche una convalida secondo EN ISO 13849-2 o EN 62061. **Inoltre, il Performance Level secondo EN ISO 13849-1 e SIL CL Level secondo EN 62061 può essere inferiore rispetto al singolo livello, a causa della combinazione di diversi componenti di sicurezza ed altri dispositivi di sicurezza, come ad esempio il collegamento in serie di sensori.** Il produttore di un impianto o macchinario si assume la responsabilità della sua corretta funzione globale. Soggetta a modifiche tecniche.



Ex STM 515 ... - 3G/D

Montage- und Anschlussanleitung / Ex-Sicherheitszuhaltung

Mounting and wiring instructions / Ex solenoid interlock

Instructions de montage et de câblage / Dispositif d'interverrouillage de sécurité Ex

Istruzioni di montaggio e collegamento / Elettroserratura di sicurezza Ex

Instruções de montagem e instalação / Chave de segurança com bloqueio Ex

Português

Utilização das instruções de montagem e instalação

Todas as ações descritas neste manual somente podem ser realizadas por pessoal qualificado, os quais tenham sido treinados e autorizados pela empresa.

1. Ler e compreender estas instruções de montagem e instalação.
2. Seguir as normas e regulamentos válidos para segurança ocupacional e prevenção de acidentes.
3. Instalar e operar o dispositivo.

Seleção e instalação dos dispositivos e sua integração no sistema de controle demanda conhecimento qualificado de todas as leis relevantes, assim como dos requerimentos normativos do fabricante da máquina.

No caso de dúvidas, prevalecerá a versão em alemão dessas instruções.

Escopo de entrega

Dispositivo, instruções de montagem e instalação, caixa em papelão.

Informações de segurança



Neste documento, o triângulo de advertência é usado com uma palavra para indicação de situação perigosa.

As palavras possuem os seguintes significados:

AVISO indica uma situação que pode resultar em danos materiais.	CUIDADO indica uma situação que pode resultar em lesão mínima ou moderada.
ATENÇÃO indica uma situação que pode resultar em lesão grave ou morte.	PERIGO indica uma situação que resultará em lesão grave ou morte.

Indicações de segurança gerais



ATENÇÃO
Má utilização e ambiente explosivo. **Perigo de explosão! Risco de queimaduras!** Não deve ser utilizado nas zonas 0 e 1 e zonas 20 e 21. Use apenas em zonas permitidas. Use o dispositivo apenas nas condições operacionais definidas nas instruções de montagem e instalação. Use o dispositivo apenas na finalidade pretendida definida nas instruções de montagem e instalação.



CUIDADO

Perigo devido à queda de peças. Existe **risco de ferimentos** em caso de inobservância! Durante trabalhos nas proximidades do dispositivo, usar capacete de proteção e calçado de segurança. Verifique o dispositivo para fixação correta.



CUIDADO

Existe **risco de esmagamento** entre o atuador e o cabeçote de acionamento ao acionar o dispositivo! Usar luvas de segurança. Opere o dispositivo adequadamente.

Uso pretendido

O dispositivo está em conformidade com as normas europeias para proteção contra explosão EN IEC 60079-0, EN 60079-1, EN IEC 60079-7, EN 60079-18 e EN 60079-31. Destina-se ao uso em áreas de risco de explosão como zona 2 e 22 de acordo com a EN 60079-14. Atende aos requisitos da EN 60079-14, por ex. no que diz respeito a acúmulo de poeira e limites de temperatura. O dispositivo facilita a monitoramento de posição e movimento de segurança (exemplo portas) em máquinas. Junto com a unidade de controle de máquina, o dispositivo garante que a sistema de proteção não seja aberto durante operações perigosas. Duas versões são disponibilizadas:

1. Operando pelo princípio do bloqueio por mola: mantendo fechado através de mola e desbloqueando aplicando a corrente elétrica no eletro-ímã.
2. Operando pelo princípio do travamento por corrente elétrica: mantendo fechado através da energia elétrica aplicada no eletro-ímã e desbloqueando através da mola. **Esta versão só pode ser aplicada depois de uma criteriosa avaliação dos riscos envolvidos, uma vez que, ocorrendo uma queda de tensão a função de liberação do sistema é atuada imediatamente.**

Condições especiais e marcação »X«

- Limpar apenas com um pano úmido.
- Se não for utilizado qualquer fusível externo com uma capacidade de comutação mínima de 1500 A: a corrente de curto-circuito máxima possível da fonte de alimentação deve ser limitada à capacidade de desativação do fusível interno de 50 A.

Instalação, montagem, desmontagem



ATENÇÃO

Partes vivas e atmosfera explosiva. **Risco de choque elétrico! Perigo de explosão! Risco de queimaduras!** Conexão e desconexão apenas por pessoal qualificado e autorizado, sem tensão aplicada, e em um ambiente não explosivo.



Ex STM 515 ... - 3G/D

Montage- und Anschlussanleitung / Ex-Sicherheitszuhaltung

Mounting and wiring instructions / Ex solenoid interlock

Instructions de montage et de câblage / Dispositif d'interverrouillage de sécurité Ex

Istruzioni di montaggio e collegamento / Elettroserratura di sicurezza Ex

Instruções de montagem e instalação / Chave de segurança com bloqueio Ex

Português



ATENÇÃO

Partes vivas. Atmosferas explosivas. **Risco de choque elétrico! Risco de queimaduras!** Somente usar uniões roscadas para cabos testadas quanto a explosão e certificadas, que se adequem ao cabo usado, ao respectivo tipo de proteção contra explosão e ignição, tipo de proteção e à faixa de temperatura ambiente.



ATENÇÃO

Se o cabo de ligação bloquear a mecânica, isso pode levar ao mau funcionamento do dispositivo. **Risco de ferimentos!** Não coloque cabos de ligação sobre a mecânica.



ATENÇÃO

Falta ligação equipotencial. Atmosferas explosivas. **Risco de choque elétrico! Perigo de explosão!** Integrar o dispositivo através da conexão do condutor de proteção interior ou exterior na conexão equipotencial (aterramento).



ATENÇÃO

Carga eletrostática. Atmosferas explosivas. **Risco de queimaduras!** Para evitar carga eletrostática: usar conexão de aterramento interior ou exterior.

Descarnar um mínimo de 6 mm em cabos de um fio. Equipar cabos multi-fios com ponteiros de 6 mm de comprimento. O invólucro possui condutor de proteção interno e um condutor de proteção externo para cabos com seção de até 4 mm². Montar o dispositivo e o atuador em uma superfície plana. Fixar o dispositivo com 4 parafusos. Para tal, estão previstas 4 possibilidades de fixação. Devido ao perigo de manipulação: Evite o acesso aos atuadores e aos atuadores sobressalentes. Assegure-se de que o dispositivo não possa ser deslocado, mesmo em caso da ocorrência de falha. Para proteção contra manipulação não autorizada use parafusos de segurança que estão disponíveis opcionalmente. Com outra fixação, por exemplo rebites ou solda, assegure-se de que a profundidade do suporte de acionamento codificado não seja alterado. Observe as instruções das normas EN ISO 12100 e EN ISO 14120 e, se aplicável, o Código CE (CSA C22.1) ou os requisitos NEC.

Na montagem do dispositivo deverão ser observadas as exigências conforme a norma EN ISO 14119, principalmente ao disposto parágrafo 7 »Construção para reduzir a manipulação de dispositivos de interbloqueio«!

Liberações manuais:

Liberação auxiliar Frontal	Índice de pedidos FE Liberação pela rotação da chave triangular M5 (Número de item 1182300)
Liberação auxiliar Traseiro	Índice de pedidos FEB Liberação pela rotação da chave allen 4 mm
Liberação de fuga Traseiro	Índice de pedidos TB Liberação pela rotação do volante

Todos as liberações manuais do dispositivo (por exemplo, liberações auxiliares e de fuga) podem ser acionados independentemente uns dos outros. Para o comissionamento e operação segura, as liberações devem apontar totalmente para a posição de bloqueio (posição de travamento fechado!). Monte e/ou proteja o dispositivo para garantir que a liberação de fuga só possa ser acionada do lado da fuga (área perigosa). Tome as medidas apropriadas para evitar o uso operacional do liberação auxiliar. Para evitar manipulação: antes do comissionamento, vede as liberações auxiliares. Ao destravar manualmente, o atuador não deve estar sob tensão.

Aplicação e operação



ATENÇÃO

Partes vivas. Atmosferas explosivas. **Risco de choque elétrico! Risco de queimaduras!** A tampa do invólucro não pode estar danificada. A tampa do invólucro deve estar hermeticamente fechada. Observar torque de fixação.



ATENÇÃO

Os atuadores incorretamente montados podem causar **falha no funcionamento** da chave. Os atuadores não podem estar danificados. Os atuadores devem estar firmemente montados e ajustados corretamente. Observar torque de fixação.



ATENÇÃO

Partes vivas. **Risco de choque elétrico!** A tampa protetora sobre os contatos deve estar intacta.



ATENÇÃO

Contatos sobrecarregados, altas temperaturas e atmosferas explosivas. **Perigo de explosão! Risco de queimaduras!** Para proteção de curto-circuito utilizar fusível 6 A (gG/gN). Respeite as temperaturas ambiente permitidas.

- Use o dispositivo somente dentro dos limites de carga elétrica autorizada (ver dados técnicos).
- Use o dispositivo somente dentro do intervalo de temperatura ambiente permitido (ver rótulo do produto e dados técnicos).



Ex STM 515 ... - 3G/D

Montage- und Anschlussanleitung / Ex-Sicherheitszuhaltung

Mounting and wiring instructions / Ex solenoid interlock

Instructions de montage et de câblage / Dispositif d'interverrouillage de sécurité Ex

Istruzioni di montaggio e collegamento / Elettroserratura di sicurezza Ex

Instruções de montagem e instalação / Chave de segurança com bloqueio Ex

Português

Limpeza



ATENÇÃO

Partes vivas. **Risco de choque elétrico!** Durante a limpeza: observar o grau de proteção IP66/IP67.

- Use um pano úmido para limpar dispositivos em áreas de risco de explosão. Isto previne contra carga eletrostática.
- Em caso de limpeza úmida: Use água e produtos de limpeza não abrasivos.
- Não utilize produtos de limpeza agressivos e solventes.

Serviço, manutenção, reparo



ATENÇÃO

Partes vivas. **Risco de choque elétrico!** Abra o dispositivo somente desenergizado. Não repare dispositivos com defeito e danos. Substitua. Alternativa: O reparo de dispositivos defeituosos deve ser realizado por técnicos qualificados, em coordenação com a steute e com peças sobresselentes steute.



ATENÇÃO

Atmosferas explosivas. **Risco de queimaduras!** Não reconstruir ou alterar o dispositivo.



ATENÇÃO

Atmosferas explosivas. **Risco de queimaduras!** Observe ciclos máximos de comutação.



ATENÇÃO

Graxas ou lubrificantes inadequados podem causar falhas no funcionamento e perda da classe de proteção. **Risco de choque elétrico! Perigo de explosão!** Não use graxas ou lubrificantes.

Com a montagem feita de maneira cuidadosa como descrito acima, apenas pequenas manutenções serão necessárias. Recomendamos a manutenção de rotina da seguinte forma:

1. Verifique a função de chaveamento.
2. Verifique o aperto da instalação do atuador.
3. Verifique o alinhamento da chave de segurança com bloqueio e do atuador.
4. Remova a sujeira.
5. Fechar e apertar corretamente os parafusos da tampa, torque de.

Descarte

- Observe as disposições legais locais a referente ao descarte.
- Separar materiais recicláveis.

Observações

O dispositivo não pode ser utilizado como batente mecânico. Em temperaturas abaixo de 0 °C, use o dispositivo apenas em condições de frio seco. O posicionamento de uso é livre. Ela deve ser selecionada de tal forma que nenhuma sujeira grosseira possa cair nas aberturas. Além disso, a EN 60079-14 (ABNT NBR IEC 60079-14) tem que ser aplicada para a instalação de equipamentos elétricos em áreas de risco de explosão. O dispositivo foi desenvolvido para performance de funções de segurança em partes da planta (sistema geral) ou máquina. Um completo sistema de segurança normalmente abrange os sensores, módulos de monitoramento e chaves indicadoras para um desconexão segura. Para a integração do dispositivo em todo o sistema: observar e respeitar rigorosamente a categoria de controle determinada na avaliação de risco. Além disso, é necessária validação conforme EN ISO 132849-2 ou EN 62061. **Além disto o Performance Level conforme EN ISO 13849-1 ou SIL CL Level conforme EN 62061 pode ser reduzido quando encadeados diversos componentes de segurança ou outros dispositivos relacionados a segurança, como por exemplo conectando diversos sensores em série.** É de responsabilidade do fabricante da instalação ou máquina assegurar o perfeito funcionamento de todas as funções. Sujeito a alterações técnicas.

Herstellungsdatum 013524 → Montag KW 35 / 2024
 Production date Monday CW 35 / 2024
 Date de fabrication lundi semaine 35 / 2024
 Data di produzione lunedì settimana 35 / 2024
 Data de fabricação segunda semana 35 / 2024

01	Montag	Monday	lundi	lunedì	segunda
02	Dienstag	Tuesday	mardi	martedì	terça
03	Mittwoch	Wednesday	mercredi	mercoledì	quarta
04	Donnerstag	Thursday	jeudi	giovedì	quinta
05	Freitag	Friday	vendredi	venerdì	sexta



Ex STM 515 ... - 3G/D

Montage- und Anschlussanleitung / Ex-Sicherheitszuhaltung

Mounting and wiring instructions / Ex solenoid interlock

Instructions de montage et de câblage / Dispositif d'interverrouillage de sécurité Ex

Istruzioni di montaggio e collegamento / Elettroserratura di sicurezza Ex

Instruções de montagem e instalação / Chave de segurança com bloqueio Ex

Abmessungen

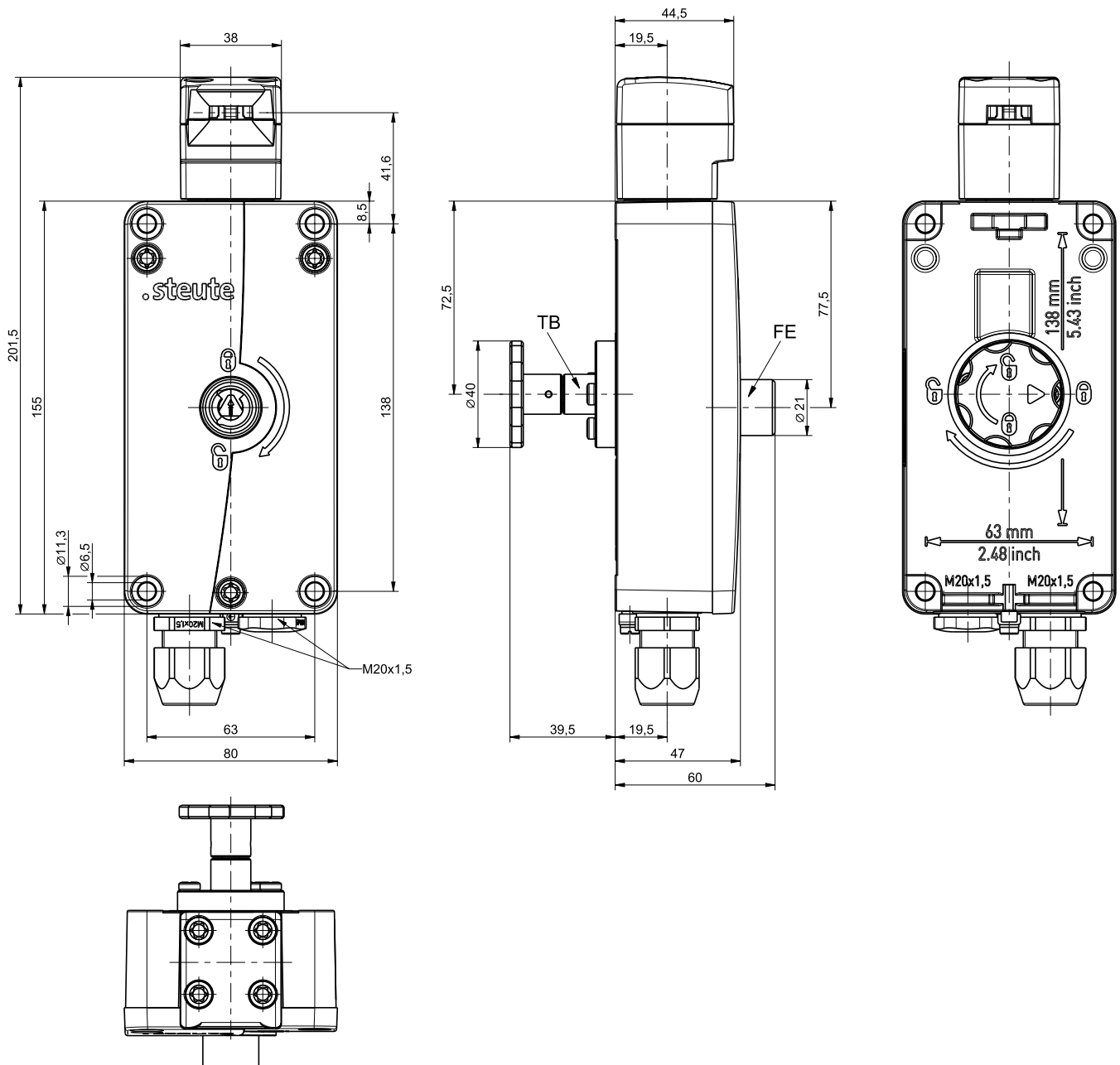
Dimensions

Dimensions

Dimensioni

Dimensões

Ex STM 515 ... R TB/FE F - 3G/D



Ex STM 515 ... - 3G/D

Montage- und Anschlussanleitung / Ex-Sicherheitszuhaltung

Mounting and wiring instructions / Ex solenoid interlock

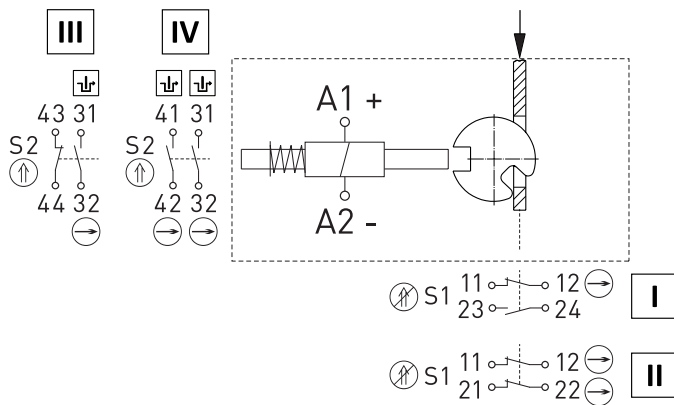
Instructions de montage et de câblage / Dispositif d'interverrouillage de sécurité Ex

Istruzioni di montaggio e collegamento / Elettroserratura di sicurezza Ex

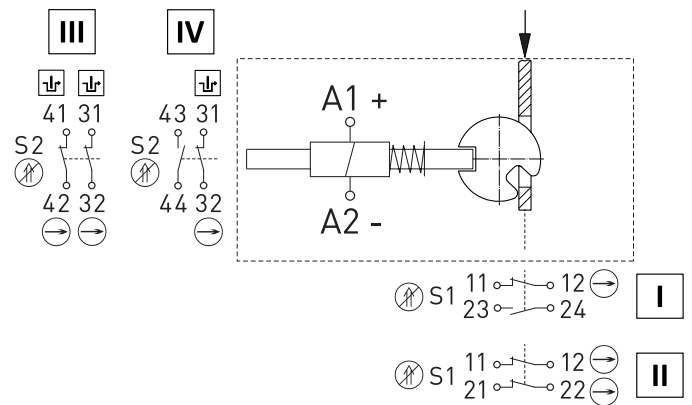
Instruções de montagem e instalação / Chave de segurança com bloqueio Ex

Kontakte
Contacts
Contacts
Contatti
Contatos

Ex STM 515 xx/xx A - 3G/D



Ex STM 515 xx/xx R - 3G/D



Ex STM 515 xx/xx A - 3G/D		
... 11/11 A ...	I	III
... 02/02 A ...	II	IV
... 11/02 A ...	I	IV
... 02/11 A ...	II	III

Ex STM 515 xx/xx R - 3G/D		
... 11/11 R ...	I	IV
... 02/02 R ...	II	III
... 11/02 R ...	I	III
... 02/11 R ...	II	IV

Legende
Legend
Légende
Leggenda
Legenda

zwangsöffnend
positive break
ouverture positive
apertura obbligata
ruptura forçada

betätigt
actuated
actionné
azionato
atuado

unbetätigt
not actuated
pas actionné
non azionato
desativado

Überwachung der Zuhaltung gemäß EN ISO 14119
Monitoring of the guard-lock to EN ISO 14119
Surveillance de l'interverrouillage selon EN ISO 14119
Monitoraggio dell'elettroserratura secondo EN ISO 14119
Monitoramento da guarda de proteção conforme EN ISO 14119



Ex STM 515 ... - 3G/D

Montage- und Anschlussanleitung / Ex-Sicherheitszuhaltung

Mounting and wiring instructions / Ex solenoid interlock

Instructions de montage et de câblage / Dispositif d'interverrouillage de sécurité Ex

Istruzioni di montaggio e collegamento / Elettroserratura di sicurezza Ex

Instruções de montagem e instalação / Chave de segurança com bloqueio Ex

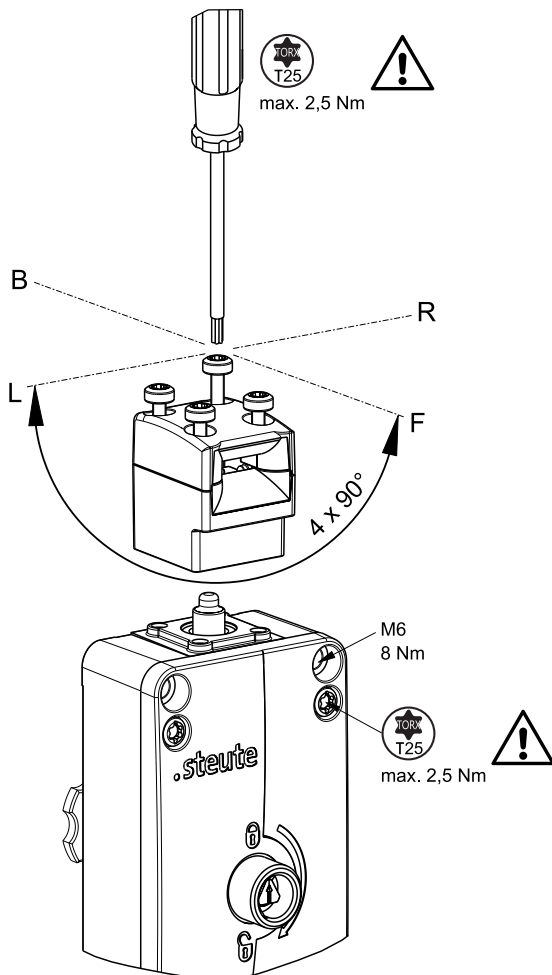
Montage Betätigungsvorsatz

Mounting actuating element

Montage de l'élément d'actionnement

Montaggio dell'elemento di azionamento

Montagem do elemento de acionamento



VORSICHT

Bei demontiertem Betätigungsvorsatz den dann freiliegenden Hubstift vor Schlägen oder Stößen schützen.



CAUTION

When disassembling the actuating element, protect the exposed lifter pin from shocks and impacts.



ATTENTION

Lorsque l'élément d'actionnement est démonté, protéger la tige de levage alors exposée contre les coups ou les chocs.



ATTENZIONE

Quando si smonta l'elemento di azionamento, proteggere il perno di sollevamento da urti e impatti.



CUIDADO

Ao desmontar o elemento de acionamento, proteja o pino de elevação exposto de choques e impactos.



Ex STM 515 ... - 3G/D

Montage- und Anschlussanleitung / Ex-Sicherheitszuhaltung

Mounting and wiring instructions / Ex solenoid interlock

Instructions de montage et de câblage / Dispositif d'interverrouillage de sécurité Ex

Istruzioni di montaggio e collegamento / Elettroserratura di sicurezza Ex

Instruções de montagem e instalação / Chave de segurança com bloqueio Ex

Manuelle Entriegelungen (Zusatzausstattungen)

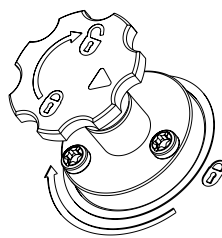
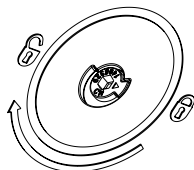
Manual releases (additional equipment)

Déverrouillages manuels (équipement supplémentaire)

Sblocchi manuali (accessori)

Liberações manuais (equipamento adicional)

Hilfsentriegelung Vorderseite Bestellindex FE	Hilfsentriegelung Rückseite Bestellindex FEB	Fluchtentriegelung Rückseite Bestellindex TB
Auxiliary release Front side Order index FE	Auxiliary release Back side Order index FEB	Escape release Back side Order index TB
Déverrouillage auxiliaire Face avant Référence de commande FE	Déverrouillage auxiliaire Face arrière Référence de commande FEB	Déverrouillage de secours Face arrière Référence de commande TB
Sblocco ausiliario Lato anteriore Suffisso ordine FE	Sblocco ausiliario Lato posteriore Suffisso ordine FEB	Sblocco di fuga Lato posteriore Suffisso ordine TB
Liberação auxiliar Frontal Índice de pedidos FE	Liberação auxiliar Traseiro Índice de pedidos FEB	Liberação de fuga Traseiro Índice de pedidos TB



VORSICHT

Beim Aufschrauben des Gehäusedeckels muss eine vorhandene Hilfsentriegelung vollständig in Sperrrichtung stehen (Stellung Schloss zu!).



CAUTION

When opening enclosure cover, auxiliary release must point fully towards locked (lock closed position!).



ATTENTION

Lors de l'ouverture du couvercle du boîtier, le déverrouillage auxiliaire doit pointer complètement vers „verrouillé“ (position serrure fermée!).



ATTENZIONE

Quando si apre il coperchio della custodia, lo sblocco ausiliario deve puntare completamente nella direzione di bloccaggio (posizione di blocco!).



CUIDADO

Quando aberto a tampa do invólucro, a liberação auxiliar deve apontar totalmente para a posição travada (posição de travamento fechado!).



Ex STM 515 ... - 3G/D

Montage- und Anschlussanleitung / Ex-Sicherheitszuhaltung
 Mounting and wiring instructions / Ex solenoid interlock
 Instructions de montage et de câblage / Dispositif d'interverrouillage de sécurité Ex
 Istruzioni di montaggio e collegamento / Elettroserratura di sicurezza Ex
 Instruções de montagem e instalação / Chave de segurança com bloqueio Ex

Deutsch (Originalbetriebsanleitung)

Technische Daten

Angewandte Normen	EN 60947-5-1; EN IEC 60079-0, EN 60079-1, EN IEC 60079-7, EN 60079-18, EN 60079-31; EN ISO 14119; EN ISO 13849-1
Gehäuse	korrosionsbeständiges Aluminium, schlagfest, pulverbeschichtet, passiviert, anthrazitgrau, ähnlich RAL 7016
Deckel	korrosionsbeständiges Aluminium, schlagfest, pulverbeschichtet, passiviert, signalgelb, ähnlich RAL 1003
Betätigungsvorsatz	Duroplast, glasfaserverstärkt, schlagfest, selbstverlöschend UL 94 V-0
Schrauben	Edelstahl rostfrei
Befestigung	4 x M6 Zylinderkopfschraube, Festigkeits- klasse 10.9, z.B. DIN 912 / ISO 4762
Gebrauchslage	beliebig
Anzugsmomente	Deckelschrauben: max. 2,5 Nm (TORX TX 25) Betätigungsvorsatz: max. 2,5 Nm (TORX TX 25) Befestigungsschrauben: 8 Nm (4 x M6 Zylinderkopfschraube) Schalteinsätze: M3 Schraubanschlussklemmen min. 0,6 Nm (5.3 lbf-in) Hubmagnet: M3,5 Schraubanschlussklemmen min. 0,8 Nm (7 lbf-in) Schutzleiteranschluss: Gehäuse innen/außen M4 Schraubanschlussklemmen min. 1,2 Nm (10.6 lbf-in)
Schalertyp	Bauart 2
Kodierungsstufe	geringe Kodierung
Schutzklasse	I
Schaltsystem	Schleifschaltung, Öffner zwangsöffnend ⊖ galvanisch getrennte Kontaktbrücken
Kontaktmaterial	Silber
Schutzart	IP66/67 nach IEC/EN 60529
Anschlussart	Schraubanschlussklemmen M3 Schalteinsätze M3,5 Hubmagnet
Anschlussquerschnitt	Hubmagnet: 0,2 ... 1,5 mm ² (AWG 24 ... 16) Schalteinsätze: 0,75 ... 1,5 mm ² (AWG 18 ... 16)
Leitungsdurchmesser	Ø 7 ... 12 mm bei Verwendung von beiliegender Kabelverschraubung
Leitungseinführung **	2 x M20 x 1,5 (inkl. 1 Kabelverschraubung); nur Ex-geprüfte und -bescheinigte Kabel- einführungen min. Schutzart IP66/67 und zulässigem Umgebungstemperaturbereich von -20 °C ... +70 °C verwenden

B_{10d} (10% Nennlast)	2 Millionen
T_M	max. 20 Jahre
U_i	250 V
U_{imp}	4 kV
I_{the}	6 A
Bedingter Kurzschlussstrom	1.000 A
Gebrauchskategorie	AC-15; DC-13
Bemessungsstrom/-spannung	Freigabe-/Meldekontakte: 6 A / 250 V (AC-15) *** 0,25 A / 230 V (DC-13) *** Gleichstrom-Hubmagnet: 0,08 A / 24 VDC +10 % / -15 %
Kurzschlusschutz	6 A gG/gN-Sicherung Gleichstrom-Hubmagnet: 2 A (träge)
Leistungsaufnahme	< 2,5 W (Dauerbetrieb) max. 47 W (für 250 ms)
Zuhaltekraft F_{max}	5.500 N
Zuhaltekraft F_{Zh}	4.000 N
Betätigungs- geschwindigkeit	≤ 0,3 m/s
Betätigungskraft / Rastkraft	≥ 40 N (Ein- und Ausfahren des Betätigers) max. 900/h
Schalthäufigkeit	max. 900/h
Mechan. Lebensdauer	1 Million Schaltspiele *
Temperaturklasse	Gas: T4, Staub: T100°C
Schlagenergie	max. 7 J
Umgebungstemperatur	-20 °C ... +55 °C
Schockfestigkeit	Zuhalten des Sperrmittels bis 30 g / 11 ms
Schwingfestigkeit	10 ... 150 Hz, Amplitude 0,35 mm
Verschmutzungsgrad	3
Ex-Kennzeichnung	II 3G Ex dc ec mc IIC T4 Gc X, II 3D Ex tc IIIC T100°C Dc X
Kennzeichnung	
Gewicht	ca. 1,1 kg Standardausführung ca. 1,2 kg inkl. Hilfs- und Fluchtentriegelung

* Aus Explosionsschutzgründen max. 10⁶ Schaltspiele, Schalteinsatz austauschen.
 ** Nur für Kabelverschraubung!
 *** Je nach Ausführung, siehe Geräteetikett.



Ex STM 515 ... - 3G/D

Montage- und Anschlussanleitung / Ex-Sicherheitszuhaltung

Mounting and wiring instructions / Ex solenoid interlock

Instructions de montage et de câblage / Dispositif d'interverrouillage de sécurité Ex

Istruzioni di montaggio e collegamento / Elettroserratura di sicurezza Ex

Instruções de montagem e instalação / Chave de segurança com bloqueio Ex

English

Technical data

Applied standards	EN 60947-5-1; EN IEC 60079-0, EN 60079-1, EN IEC 60079-7, EN 60079-18, EN 60079-31; EN ISO 14119; EN ISO 13849-1
Enclosure	corrosion-resistant aluminium, shockproof, powder-coated, passivated, anthracite grey, similar to RAL 7016
Cover	corrosion-resistant aluminium, shockproof, powder-coated, passivated, signal yellow, similar to RAL 1003
Actuating element	thermoset material, fibreglass-reinforced, shockproof, self-extinguishing UL 94 V-0
Screws	stainless steel
Fixing	4 x M6 cylinder head screw, strength class 10.9, e.g. DIN 912 / ISO 4762
Mounting position	possible
Tightening torques	cover screws: max. 2.5 Nm (TORX TX 25) actuating element: max. 2.5 Nm (TORX TX 25) fixing screws: 8 Nm (4 x M6 cylinder head screw) switch inserts: M3 screw connection terminals min. 0.6 Nm [5.3 lbf-in] solenoid: M3.5 screw connection terminals min. 0.8 Nm [7 lbf-in] protective conductor connection: enclosure inside/outside M4 screw connection terminals min. 1.2 Nm [10.6 lbf-in]
Switch type	type 2
Coding level	low coding
Safety class	I
Switching system	slow action, positive break NC contacts ⊕ galvanically separated contact bridges
Contact material	silver
Degree of protection	IP66/67 to IEC/EN 60529
Connection	screw connection terminals M3 switch inserts M3.5 solenoid
Cable cross-section	solenoid: 0.2 ... 1.5 mm ² (AWG 24 ... 16) switch inserts: 0.75 ... 1.5 mm ² (AWG 18 ... 16)
Cable diameter	∅ 7 ... 12 mm when using enclosed cable gland
Cable entry **	2 x M20 x 1.5 (incl. 1 cable gland); use only Ex approved and certified cable entries min. degree of protection IP66/67 and admissible ambient temperature range of -20°C ... +70°C

B_{10d} [10% nominal load]	2 millions
T_M	max. 20 years
U_i	250 V
U_{imp}	4 kV
I_{the}	6 A
Conditional short-circuit current	1,000 A
Utilisation category	AC-15; DC-13
Rated operating voltage/current	enabling/signalling contacts: 6 A / 250 V (AC-15) *** 0.25 A / 230 V (DC-13) *** direct-current solenoid: 0.08 A / 24 VDC +10 % / -15 %
Short-circuit protection	6 A gG/gN fuse direct-current solenoid: 2 A (slow-blow)
Power consumption	< 2.5 W (continuous operation) max. 47 W (for 250 ms)
Guard locking force	5,500 N
F_{max}	5,500 N
Guard locking force	4,000 N
F_{Zh}	4,000 N
Actuating speed	≤ 0,3 m/s
Actuating force / Latching force	≥ 40 N (retraction and extension of actuator)
Operation cycles	max. 900/h
Mechanical life	1 million operations *
Temperature class	gas: T4, dust: T100°C
Impact energy	max. 7 J
Ambient temperature	-20°C ... +55°C
Shock resistance	guard locking of locking elements to 30 g / 11 ms
Vibration resistance	10 ... 150 Hz, amplitude 0.35 mm
Degree of pollution	3
Ex marking	II 3G Ex dc ec mc IIC T4 Gc X, II 3D Ex tc IIIC T100°C Dc X
Designation	
Weight	approx. 1.1 kg standard variant approx. 1.2 kg incl. auxiliary and escape release

* For reasons of explosion protection max. 10⁶ operations, replace switch insert.

** For cable glands only!

*** Depending on the variant, see product label.



Ex STM 515 ... - 3G/D

Montage- und Anschlussanleitung / Ex-Sicherheitszuhaltung
 Mounting and wiring instructions / Ex solenoid interlock
 Instructions de montage et de câblage / Dispositif d'interverrouillage de sécurité Ex
 Istruzioni di montaggio e collegamento / Elettroserratura di sicurezza Ex
 Instruções de montagem e instalação / Chave de segurança com bloqueio Ex

Français

Données techniques

Normes appliquées	EN 60947-5-1; EN IEC 60079-0, EN 60079-1, EN IEC 60079-7, EN 60079-18, EN 60079-31; EN ISO 14119; EN ISO 13849-1
Boîtier	aluminium résistant à la corrosion, résilient, revêtu par poudre, passivé, gris anthracite, semblable à RAL 7016
Couvercle	aluminium résistant à la corrosion, résilient, revêtu par poudre, passivé, jaune de sécurité, semblable à RAL 1003
Élément d'actionnement	thermodurcissable, renforcé de fibres de verre, résilient, auto-extinguible UL 94 V-0
Vis	acier inoxydable
Fixation	4 x vis à tête cylindrique M6, classe de résistance 10.9, par ex. DIN 912 / ISO 4762
Position de montage	au choix
Couples de serrage	vis de couvercle: max. 2,5 Nm (TORX TX 25) élément d'actionnement: max. 2,5 Nm (TORX TX 25) vis de fixation: 8 Nm (4 x vis à tête cylindrique M6) inserts de commutation: bornes à vis M3 min. 0,6 Nm (5.3 lbf-in) aimant de levage: bornes à vis M3,5 min. 0,8 Nm (7 lbf-in) conducteur de protection: boîtier intérieur/extérieur bornes à vis M4 min. 1,2 Nm (10.6 lbf-in)
Type d'interrupteur	type de construction 2
Niveau de codage	codage faible
Catégorie de protection I	
Système de commutation	action dépendante, contacts NF à ouverture positive ☺ ponts de contact séparés galvaniquement
Matière des contacts	argent
Etanchéité	IP66/67 selon IEC/EN 60529
Raccordement	bornes à vis M3 inserts de commutation M3,5 aimant de levage
Diamètre du câble de raccordement	aimant de levage: 0,2 ... 1,5 mm ² (AWG 24 ... 16) inserts de commutation: 0,75 ... 1,5 mm ² (AWG 18 ... 16)
Diamètre du câble	Ø 7 ... 12 mm lors de l'utilisation du presse-étoupe fourni
Entrée de câble **	2 x M20 x 1,5 (incl. 1 presse-étoupe); utiliser uniquement des entrées de câble testées et certifiées Ex, avec classe de protection min. IP66/67 et plage de température admissible de -20 °C ... +70 °C

B_{10d} (10% charge nominale)	2 millions
T_M	max. 20 ans
U_i	250 V
U_{imp}	4 kV
I_{the}	6 A
Courant de court-circuit conditionnel	1.000 A
Catégorie d'utilisation	AC-15; DC-13
Courant/tension assigné d'emploi	contacts de validation/signalisation: 6 A / 250 V (AC-15) *** 0,25 A / 230 V (DC-13) *** aimant de levage à courant continu: 0,08 A / 24 VDC +10 % / -15 %
Protection contre les courts-circuits	fusible 6 A gG/gN aimant de levage à courant continu: 2 A (lent)
Puissance consommée	< 2,5 W (fonctionnement en continu) max. 47 W (pour 250 ms)
Force de retenue F_{max}	5.500 N
Force de retenue F_{Zh}	4.000 N
Vitesse d'actionnement	≤ 0,3 m/s
Force d'actionnement / Force de maintien	≥ 40 N (rentre et sort l'actionneur)
Fréquence de manoeuvre	max. 900/h
Durée de vie mécanique	1 million manoeuvres *
Classe de température	gaz: T4, poussière: T100°C
Énergie d'impact	max. 7 J
Température ambiante	-20 °C ... +55 °C
Tenue aux chocs	verrouillage du moyen de blocage jusqu'à 30 g / 11 ms
Tenue aux vibrations	10 ... 150 Hz, amplitude 0,35 mm
Degré d'encrassement	3
Protection anti-déflagrante	II 3G Ex dc ec mc IIC T4 Gc X, II 3D Ex tc IIIC T100°C Dc X
Marquage	
Poids	env. 1,1 kg version standard env. 1,2 kg y compris déverrouillage auxiliaire et de secours

* Par mesure de précaution anti-explosion, fréquence de manoeuvres max. 10⁶,
échanger l'insert de commutation.
** Pour presse-étoupe uniquement!
*** Dépendant de la variante, voir l'étiquette de l'appareil.



Ex STM 515 ... - 3G/D

Montage- und Anschlussanleitung / Ex-Sicherheitszuhaltung

Mounting and wiring instructions / Ex solenoid interlock

Instructions de montage et de câblage / Dispositif d'interverrouillage de sécurité Ex

Istruzioni di montaggio e collegamento / Elettroserratura di sicurezza Ex

Instruções de montagem e instalação / Chave de segurança com bloqueio Ex

Italiano

Dati tecnici

Norme applicate EN 60947-5-1;
EN IEC 60079-0, EN 60079-1,
EN IEC 60079-7, EN 60079-18, EN 60079-31;
EN ISO 14119; EN ISO 13849-1

Custodia alluminio resistente alla corrosione,
antiurto, verniciato a polvere, passivato,
grigio antracite, similare a RAL 7016

Coperchio alluminio resistente alla corrosione,
antiurto, verniciato a polvere, passivato,
giallo segnale, similare a RAL 1003

Elemento di azionamento termoindurente, rinforzata con fibre di vetro,
antiurto, autoestinguente UL 94 V-0

Viti Fissaggio acciaio inox
4 x vite a testa cilindrica M6, classe di
resistenza 10.9, per es. DIN 912 / ISO 4762

Posizione di montaggio possibile

Coppie di serraggio viti del coperchio: max. 2,5 Nm (TORX TX 25)
elemento di azionamento: max. 2,5 Nm
(TORX TX 25)

viti di fissaggio:
8 Nm (4 x vite a testa cilindrica M6)
inserti di commutazione:
morsetti a vite M3 min. 0,6 Nm (5.3 lbf-in)
solenoidi:
morsetti a vite M3,5 min. 0,8 Nm (7 lbf-in)
conduttore di protezione:
all'interno/all'esterno della custodia
morsetti a vite M4 min. 1,2 Nm (10.6 lbf-in)

Tipo di interruttore tipo 2

Livello di codifica codifica bassa

Classe di protezione I

Sistema di commutazione commutazione lenta, contatti NC ad apertura
obbligata ⊖
ponti di contatto separati galvanicamente

Materiale contatti argento

Grado di protezione IP66/67 secondo IEC/EN 60529

Collegamento morsetti a vite
M3 inserti di commutazione
M3,5 solenoide

Sezione di collegamento solenoide:
0,2 ... 1,5 mm² (AWG 24 ... 16)
inserti di commutazione:
0,75 ... 1,5 mm² (AWG 18 ... 16)

Cavo di diametro Ø 7 ... 12 mm se si utilizza un pressacavo
chiuso

Passacavo ** 2 x M20 x 1,5 (incl. 1 pressacavo); utilizzare
solo ingressi cavo collaudati e certificati Ex,
grado di protezione min. IP66/67 e adatti a
temperatura ambientale -20 °C ... +70°C

B_{10d} (10% carico nominale)	2 milioni
T_M	max. 20 anni
U_i	250 V
U_{imp}	4 kV
I_{the}	6 A
Corrente limitata di cortocircuito	1.000 A
Categoria d'impiego	AC-15; DC-13
Corrente/tensione d'esercizio nominale	contatti di libero e di segnalazione: 6 A / 250 V (AC-15) *** 0,25 A / 230 V (DC-13) *** solenoidi a corrente continua: 0,08 A / 24 VDC +10 % / -15 %
Protezione da cortocircuito	6 A gG/gN fusibile solenoidi a corrente continua: 2 A (lento)
Potenza assorbita	< 2,5 W (funzionamento continuo) max. 47 W (per 250 ms)
Forza di ritenuta F_{max}	5.500 N
Forza di ritenuta F_{Zh}	4.000 N
Velocità di azionamento	≤ 0,3 m/s
Forza di azionamento / Forza di aggancio	≥ 40 N (estensione e ritrazione dell'azionatore)
Frequenza di commutazioni	max. 900/h
Durata meccanica	1 milione di manovre *
Classe di temperatura	gas: T4, polvere: T100°C
Energia di impatto	max. 7 J
Temperatura circostante	-20 °C ... +55 °C
Resistenza d'urto	bloccaggio degli elementi di bloccaggio fino a 30 g / 11 ms
Resistenza a vibrazioni	10 ... 150 Hz, ampiezza 0,35 mm
Grado di inquinamento	3
Protezione anti-deflagrante	II 3G Ex dc ec mc IIC T4 Gc X, II 3D Ex tc IIIC T100°C Dc X
Certificato di collaudo	
Peso	ca. 1,1 kg versione standard ca. 1,2 kg incl. sblocco ausiliario e di fuga

* Per la protezione antideflagrante max. 10⁶ manovre, quindi sostituire l'inserto di commutazione.
** Solo per fascette di cablaggio!
*** A seconda della variante, vedere l'etichetta del prodotto.



Ex STM 515 ... - 3G/D



Montage- und Anschlussanleitung / Ex-Sicherheitszuhaltung

Mounting and wiring instructions / Ex solenoid interlock

Instructions de montage et de câblage / Dispositif d'interverrouillage de sécurité Ex

Istruzioni di montaggio e collegamento / Elettroserratura di sicurezza Ex

Instruções de montagem e instalação / Chave de segurança com bloqueio Ex

Português	
Dados técnicos	
Normas aplicáveis	EN 60947-5-1; EN IEC 60079-0, EN 60079-1, EN IEC 60079-7, EN 60079-18, EN 60079-31; EN ISO 14119; EN ISO 13849-1
Invólucro	alumínio resistente a corrosão, resistente a impacto, pintadas com tinta em pó, passivado, cinza escuro, semelhante a RAL 7016
Tampa	alumínio resistente a corrosão, resistente a impacto, pintadas com tinta em pó, passivado, amarela de sinalização, semelhante a RAL 1003
Elemento de acionamento	termofixos, reforçado com fibras de vidro, resistente a impacto, autoextintor UL 94 V-0
Parafusos Fixação	aço inoxidável 4 x parafuso de cabeça cilíndrica M6, classe de força 10.9, por ex. DIN 912 / ISO 4762
Posição de montagem Torques de fixação	possível parafusos da tampa: máx. 2,5 Nm (TORX TX 25) elemento de acionamento: máx. 2,5 Nm (TORX TX 25) parafusos de fixação: 8 Nm (4 x parafuso de cabeça cilíndrica M6) blocos de contato: bornes a parafuso M3 mín. 0,6 Nm (5.3 lbf-in) solenóide: bornes a parafuso M3,5 mín. 0,8 Nm (7 lbf-in) condutor de proteção: interior/exterior do invólucro bornes a parafuso M4 mín. 1,2 Nm (10.6 lbf-in)
Tipo de fim de curso	tipo 2
Nível de codificação	codificação reduzida
Classe de proteção	I
Sistema de comutação	ação lenta, contatos NF de ruptura forçada ⊖ pontes de contato separadas galvanicamente prata
Contatos	
Grau de proteção	IP66/67 conforme IEC/EN 60529
Conexão	bornes a parafuso M3 blocos de contato M3,5 solenóide
Seção máx. cabo	solenóide: 0,2 ... 1,5 mm ² (AWG 24 ... 16) blocos de contato: 0,75 ... 1,5 mm ² (AWG 18 ... 16)
Diâmetro do cabo	Ø 7 ... 12 mm ao usar o prensa-cabo fechado
Entrada de cabo **	2 x M20 x 1,5 (incl. 1 prensa cabo); usar somente entradas de cabo Ex aprovadas e certificadas com grau de proteção mín. IP66/67 e admita temperatura ambiente na faixa de -20°C ... +70°C
B_{10d} (10% carga nominal)	2 milhões
T_M	máx. 20 anos
U_i	250 V
U_{imp}	4 kV
I_{the}	6 A
Corrente de curto-circuito condicional	1.000 A
Categoria de utilização	AC-15; DC-13
Dimensionamento da tensão/voltagem de operação	contatos de liberação/sinalização: 6 A / 250 V (AC-15) *** 0,25 A / 230 V (DC-13) *** solenóide de corrente contínua: 0,08 A / 24 VDC +10 % / -15 %
Proteção contra curto-circuito	fusível 6 A gG/gN solenóide de corrente contínua: 2 A (lento)
Potência instalada	< 2,5 W (operação contínua) máx. 47 W (por 250 ms)
Força de travamento do dispositivo F_{máx}	5.500 N
Força de travamento do dispositivo F_{Zh}	4.000 N
Velocidade de atuação	≤ 0,3 m/s
Força de actuação / Força de travamento	≥ 40 N (retração e extensão do atuador)
Frequência de comutação	máx. 900/h
Durabilidade mecânica	1 milhão de operações *
Classe da temperatura	gás: T4, pó: T100°C
Energia de impacto	máx. 7 J
Temperatura ambiente	-20 °C ... +55 °C
Resistência a impacto	trava do dispositivo de travamento até 30 g / 11 ms
Resistência a vibrações	10 ... 150 Hz, amplitude 0,35 mm
Grau de contaminação por sujeira	3
Classificação Ex	 II 3G Ex dc ec mc IIC T4 Gc X, II 3D Ex tc IIIC T100°C Dc X
Designação	
Peso	ca. 1,1 kg versão padrão ca. 1,2 kg incl. desbloqueio auxiliar e de fuga

* Por questões de proteção contra explosão é recomendado trocar o bloco de contato após 10⁶ comutações.

** Para prensa-cabos apenas!

*** Dependendo da variante, veja a etiqueta do produto.


EU-KONFORMITÄTSERKLÄRUNG EU DECLARATION OF CONFORMITY

gemäß der Explosionsschutz-Richtlinie 2014/34/EU
according to Explosion Protection Directive 2014/34/EU

Als Hersteller trägt die Firma steute Technologies die alleinige Verantwortung für die Ausstellung dieser Konformitätserklärung /
As manufacturer, steute Technologies is solely responsible for issuing this Declaration of Conformity.

Art und Bezeichnung der Betriebsmittel / Ex-Sicherheitszuhaltung, Typen Ex STM 515 ... - 3G/D /
Type and name of equipment: Ex solenoid interlock, types Ex STM 515 ... - 3G/D

Hiermit erklären wir, dass die oben aufgeführten elektrischen Betriebsmittel aufgrund der Konzipierung und Bauart den grundlegenden Sicherheits- und Gesundheitsanforderungen nach Anhang II der Richtlinie 2014/34/EU entsprechen. /
We hereby declare that, due to its design and construction, the above mentioned electrical equipment satisfies the requirements of directive 2014/34/EU in respect to basic safety and health requirements according to Annex II.

Angewandte EU-Richtlinie / Applied EU directive	Angewandte harmonisierte Normen / Applied harmonised standards		
2014/34/EU Explosionsschutzrichtlinie / 2014/34/EU Explosion Protection Directive	EN IEC 60079-0:2018, EN 60079-1:2014, EN IEC 60079-7:2015 + A1:2018, EN 60079-18:2015 + A1:2017, EN 60079-31:2014		
EU-Baumusterprüfung / EU-type examination	Ex-Kennzeichnung / Ex marking		
	 II 3G Ex dc ec mc IIC T4 Gc X, II 3D Ex tc IIIC T100°C Dc X		
Weitere angewandte EU-Richtlinien / Additionally applied EU directives	Harmonisierte Normen / Harmonised standards	Anmerkungen / Comments	
2006/42/EG Maschinenrichtlinie / 2006/42/EC Machinery Directive	EN 60947-5-1:2017; EN ISO 14119:2013	-	
2014/30/EU EMV-Richtlinie / 2014/30/EU EMC Directive	EN 60947-5-1:2017; EN 61000-6-1:2007, EN 61000-6-2:2005; EN 55011:2016 + A1:2017	-	
2011/65/EU RoHS-Richtlinie / 2011/65/EU RoHS Directive	EN IEC 63000:2018	-	

Verantwortlich technische Dokumentation / Marc Stanesby (Geschäftsführer)
Responsible for technical documentation: Marc Stanesby (Managing Director)

Löhne, 24. Januar 2024 / 24 January, 2024
Ort und Datum der Ausstellung / Place and date of issue

steute Technologies GmbH & Co KG, Brückenstr. 91, 32584 Löhne, Germany

Marc Stanesby

Rechtsverbindliche Unterschrift,
Marc Stanesby (Geschäftsführer) /
Legally binding signature,
Marc Stanesby (Managing Director)

UK-KONFORMITÄTSERKLÄRUNG UK DECLARATION OF CONFORMITY


gemäß Rechtsverordnung SI 2016 No. 1107
according to statutory instrument SI 2016 No. 1107

Als Hersteller trägt die Firma steute Technologies die alleinige Verantwortung für die Ausstellung dieser Konformitätserklärung /
As manufacturer, steute Technologies is solely responsible for issuing this Declaration of Conformity.

Art und Bezeichnung der Betriebsmittel / **Ex-Sicherheitszuehlung, Typen Ex STM 515 ... - 3G/D /**
Type and name of equipment: **Ex solenoid interlock, types Ex STM 515 ... - 3G/D**

Hiermit erklären wir, dass die oben aufgeführten elektrischen Betriebsmittel aufgrund der Konzipierung und Bauart den grundlegenden Sicherheits- und Gesundheitsanforderungen der Richtlinie Equipment and Protective Systems Intended for use in Potentially Explosive Atmospheres Regulations 2016 entsprechen. /

We hereby declare that, due to its design and construction, the above mentioned electrical equipment satisfies the requirements of directive Equipment and Protective Systems Intended for use in Potentially Explosive Atmospheres Regulations 2016 in respect to basic safety and health requirements.

Relevante UK-Richtlinie / Relevant UK directive	Angewandte harmonisierte Normen / Applied designated standards	
Equipment and Protective Systems Intended for use in Potentially Explosive Atmospheres Regulations 2016	EN IEC 60079-0:2018, EN 60079-1:2014, EN IEC 60079-7:2015 + A1:2018, EN 60079-18:2015 + A1:2017, EN 60079-31:2014	
UK-Baumusterprüfung / UK-type examination	Ex-Kennzeichnung / Ex marking	
	 II 3G Ex dc ec mc IIC T4 Gc X, II 3D Ex tc IIIC T100°C Dc X	
Weitere angewandte UK-Richtlinien / Additionally applied UK directives	Harmonisierte Normen / Designated standards	Anmerkungen / Comments
Supply of Machinery (Safety) Regulations 2008	EN 60947-5-1:2017; EN ISO 14119:2013	-
Electromagnetic Compatibility Regulations 2016	EN 60947-5-1:2017; EN 61000-6-1:2007, EN 61000-6-2:2005; EN 55011:2016 + A1:2017	-
The Restriction of the Use of Certain Hazardous Substances in Electrical and Electronic Equipment Regulations 2012	EN IEC 63000:2018	-

Verantwortlich technische Dokumentation /
Responsible for technical documentation: **Marc Stanesby (Geschäftsführer)**
Marc Stanesby (Managing Director)

Löhne, 24. Januar 2024 / 24 January, 2024
Ort und Datum der Ausstellung / Place and date of issue


Rechtsverbindliche Unterschrift,
Marc Stanesby (Geschäftsführer) /
Legally binding signature,
Marc Stanesby (Managing Director)



Zusatzinformation zu Montage- und Anschlussanleitungen Additional information on mounting and wiring instructions Information complémentaire aux instructions de montage et de câblage Ulteriori informazioni sulle istruzioni di collegamento e montaggio Informação adicional para as instruções de montagem

- [bg]** При поискване Вие ще получите тази асамблея, а също и връзката ръчно майчиния си език.
- [cs]** Na požádání obdržíte tento návod na montáž a připojení také v jazyce vaší země.
- [da]** På anmodning kan De også rekvirere denne montage- og tilslutningsvejledning på deres eget sprog.
- [de]** Auf Anfrage erhalten Sie diese Montage- und Anschlussanleitung auch in Ihrer Landessprache.
- [el]** Εφόσον το ζητήσετε λαμβάνετε αυτές τις οδηγίες τοποθέτησης και σύνδεσης και στην γλώσσα της χώρας σας.
- [en]** This mounting and wiring instruction is also available in your national language on request.
- [es]** Estas instrucciones de montaje y conexionado se pueden solicitar en su idioma.
- [et]** Soovi korral on see installimis- ja ühendusjuhend saadaval ka teie riigikeeles.
- [fi]** Pyydettyessä asennus- ja kytkentäohjeet on saatavana myös sinun omalla äidinkielellä.
- [fr]** Ces instructions de montage et de câblage sont disponibles sur demande, dans votre langue nationale.
- [ga]** Arna iarraidh sin gheobhaidh tú na treoracha tionóil agus na treorach seo i do theanga féin.
- [hr]** Na zahtjev ćete dobiti ova uputstva za montažu i priključenje i na svom jeziku.
- [hu]** Egyeztetés után, kérésére, ezt a szerelési- és csatlakoztatási leírást, biztosítjuk az ön anyanyelvéen is.
- [it]** Questa istruzione di collegamento e montaggio è inoltre disponibile nella vostra lingua su richiesta.
- [lt]** Jei jums reikėtų šios įdiegimo ir pajungimo instrukcijos valstybine kalba, teiraukitės pardavėjo.
- [lv]** Šo montāžas un pieslēgšanas instrukciju pēc pieprasījuma varat saņemt arī savas valsts valodā.
- [mt]** Dan il-manwal dwar il-muntagġ u konnessjonijiet huwa disponibbli wkoll fil-lingwa tieghek.
- [nl]** Op aanvraag kunt u deze montage- en installatiehandleiding ook in uw taal verkrijgen.
- [pl]** Niniejsza instrukcja montażu i podłączenia jest dostępna na życzenie w języku polskim.
- [pt]** Instruções de ligação e montagem podem ser disponibilizadas em outros idiomas também - consulte-nos.
- [ro]** La cererea dumneavoastră, vă trimitem instrucțiunile de folosire și instrucțiunile de montaj și în limba română.
- [sk]** Na vyžiadanie obdržíte tento návod na montáž a pripojenie takisto v jazyku vašej krajiny.
- [sl]** Na zahtevo boste dobili ta navodila za montažo in priklop tudi v vašem domačem jeziku.
- [sv]** Den här monterings- och elinstallation instruktionen finns även tillgänglig på ditt nationella språk efter förfrågan.

Importer for United Kingdom

forTop Automation & Energy Control UK Ltd
Malvern Hills Science Park
Geraldine Road
WR14 3SZ Malvern, Worcestershire
United Kingdom
www.4top.co.uk



Ex STM 515 ... - 3G/D

Montage- und Anschlussanleitung / Ex-Sicherheitszuhaltung

Mounting and wiring instructions / Ex solenoid interlock

Instructions de montage et de câblage / Dispositif d'interverrouillage de sécurité Ex

Istruzioni di montaggio e collegamento / Elettroserratura di sicurezza Ex

Instruções de montagem e instalação / Chave de segurança com bloqueio Ex

Raum für Notizen

Space for notes

Feuille de notes

Blocco note

Bloco de notas



Ex STM 515 ... - 3G/D

Montage- und Anschlussanleitung / Ex-Sicherheitszuhaltung

Mounting and wiring instructions / Ex solenoid interlock

Instructions de montage et de câblage / Dispositif d'interverrouillage de sécurité Ex

Istruzioni di montaggio e collegamento / Elettroserratura di sicurezza Ex

Instruções de montagem e instalação / Chave de segurança com bloqueio Ex

Raum für Notizen

Space for notes

Feuille de notes

Blocco note

Bloco de notas