



// ZS 441

Montage- und Anschlussanleitung / Seilzugschalter Mounting and wiring instructions / Pull-wire switch Instructions de montage et de câblage / Interrupteur à commande par câble Istruzioni di montaggio e collegamento / Interruttore a fune Instruções de montagem e instalação / Chave acionada por cabo

Deutsch (Originalbetriebsanleitung)

Nutzung der Montage- und Anschlussanleitung

Sämtliche in dieser Montageanleitung beschriebenen Handhabungen dürfen nur durch ausgebildetes und vom Anlagenbetreiber autorisiertes Fachpersonal durchgeführt werden.

1. Montage- und Anschlussanleitung lesen und verstehen.
2. Geltende Vorschriften über Arbeitssicherheit und Unfallverhütung einhalten.
3. Gerät installieren und in Betrieb nehmen.

Auswahl und Einbau der Geräte sowie ihre steuerungstechnische Einbindung sind an eine qualifizierte Kenntnis der einschlägigen Gesetze und normativen Anforderungen durch den Maschinenhersteller geknüpft.

Im Zweifelsfall ist die deutsche Sprachversion dieser Anleitung maßgeblich.

Lieferumfang

Gerät, Montage- und Anschlussanleitung, Kartonage.

Bestimmungsgemäßer Gebrauch

Die Seilzugschalter ZS 441 werden an Maschinen und Anlagen eingesetzt, an denen der Schaltbefehl an beliebigen Punkten der Seilstrecke auszulösen sein muss. Ziehen am vorgespannten Zugseil oder Seilriss führen zur Ausführung der Schaltfunktion des Seilzugschalters. Die Schaltkontakte verrasten nicht.

Befestigung und Anschluss

Vor Anbringen des Zugseils den roten PVC-Mantel im Klemmbereich vom Seil entfernen! Da sich bei Seilzug die Seilkauschen verformen: das Zugseil nach der Montage mehrmals kräftig ziehen. Anschließend sollte das Seil mit der DUPLEX-Klemme oder über die Augenschraube bzw. ein Spannschloss nachgespannt werden.

Hinweise

Die Gebrauchslage ist beliebig. Umbauten und Veränderungen am Gerät, die die Sicherheitsfunktion beeinträchtigen, sind nicht gestattet. Die hier beschriebenen Produkte wurden entwickelt, um als Teil einer Gesamtanlage oder Maschine sicherheitsgerichtete Funktionen zu übernehmen. Ein komplettes sicherheitsgerichtetes System enthält in der Regel Sensoren, Auswerteeinheiten, Meldegeräte und Konzepte für sichere Abschaltungen. Für die Verschaltung des Geräts in das Gesamtsystem: die in der Risikoanalyse festgelegte Steuerungskategorie durchgehend einhalten. Hierzu ist auch eine Validierung nach EN ISO 13849-2 bzw. nach EN 62061 erforderlich. **Desweiteren kann der Performance-Level nach EN ISO 13849-1 bzw. SIL-CL-Level nach EN 62061 durch Verkettung von mehreren Sicherheitsbauteilen und anderen sicherheitsgerichteten Geräten, z.B. Reihenschaltung von Sensoren, niedriger ausfallen als die Einzellevel.** Es liegt im Verantwortungsbereich des Herstellers einer Anlage oder Maschine, die korrekte Gesamtfunktion sicherzustellen. Technische Änderungen vorbehalten.

Wartung

Bei sorgfältiger Montage, unter der Beachtung der oben beschriebenen Hinweise, ist nur eine geringe Wartung notwendig. Wir empfehlen eine regelmäßige Wartung wie folgt:

1. Prüfen der Seilzugfunktion.
2. Schmutz entfernen.
3. Prüfen der Leitungseinführung und -anschlüsse.

Reinigung

- Bei feuchter Reinigung: Wasser oder milde, nicht-scheuernde, nicht-kratzende Reinigungsmittel verwenden.
- Keine aggressiven Reinigungs- oder Lösungsmittel verwenden.

Entsorgung

- Nationale, lokale und gesetzliche Bestimmungen zur Entsorgung beachten.
- Materialien getrennt dem Recycling zuführen.

English

Use of the mounting and wiring instructions

All actions described in these instructions may only be performed by qualified persons who have been trained and authorised by the operating company.

1. Read and understand these mounting and wiring instructions.
2. Comply with the valid occupational safety and accident prevention regulations.
3. Install and operate the device.

Selection and installation of devices and their integration in control systems demand qualified knowledge of all the relevant laws, as well as the normative requirements of the machine manufacturer. In case of doubt, the German language version of these instructions shall prevail.

Scope of delivery

Device, mounting and wiring instructions, carton.

Intended use

The ZS 441 pull-wire switches are applied on machines and plants where a command is required along the complete pull-wire. Pulling or breaking of the prestressed wire triggers the switching function of the pull-wire switch. The switching contacts are not latching.

Mounting and wiring

Before mounting the pull-wire, remove the red PVC sheath from the pull-wire in the clamping range of the pull-wire! After fitting the wire, pull strongly on it several times, as the pull-wire and the wire thimble will deform. Subsequently, retense the wire using the DUPLEX wire clamp, eye-bolt or tensioner.



// ZS 441

Montage- und Anschlussanleitung / Seilzugschalter Mounting and wiring instructions / Pull-wire switch Instructions de montage et de câblage / Interrupteur à commande par câble Istruzioni di montaggio e collegamento / Interruttore a fune Instruções de montagem e instalação / Chave acionada por cabo

English

N.B.

Any mounting position is possible. Reconstruction and alterations to the device which might affect the safety function are not allowed. The described products were developed in order to assume safety functions as part of an entire plant or machine. A complete safety system normally covers sensors, monitoring modules, indicator switches and concepts for safe disconnection. For the integration of the device in the entire system: strictly observe and respect the control category determined in the risk assessment. Therefore, a validation according to EN ISO 13849-2 or EN 62061 is necessary. **Furthermore, the Performance Level according to EN ISO 13849-1 and SIL CL Level according to EN 62061 can be lower than the single level because of the combination of several safety components and other safety-related devices, e.g. by serial connection of sensors.** It is the responsibility of the manufacturer of a plant or machine to guarantee the correct general function. Subject to technical modifications.

Maintenance

With careful mounting as described above, only minor maintenance is necessary. We recommend a routine maintenance as follows:

1. Check pull-wire function.
2. Remove dirt.
3. Check sealing of the cable or conduit connections.

Cleaning

- In case of damp cleaning: use water or mild, non-scratching, non-chafing cleaners.
- Do not use aggressive cleaners or solvents.

Disposal

- Observe national, local and legal regulations concerning disposal.
- Recycle each material separately.

Français

Utilisation des instructions de montage et de câblage

Toutes les manipulations décrites dans cette notice d'installation ne doivent être effectuées que par du personnel formé et autorisé par la société exploitante.

1. Lire et comprendre les instructions de montage et de câblage.
2. Respecter les règles de sécurité et de prévention des accidents en vigueur.
3. Installer l'appareil et le mettre en service.

La sélection et l'installation des appareils et leurs intégrations dans les systèmes de commande exigent une connaissance approfondie de toutes les lois pertinentes, ainsi que des exigences normatives du fabricant de la machine.

En cas de doute, la version allemande fait référence.

Volume de livraison

Appareil, instruction de montage et de câblage, carton.

Utilisation conforme

Les interrupteurs à commande par câble ZS 441 sont utilisés pour les machines et installations, sur lesquelles un déclenchement de la commande de commutation doit être possible à n'importe quel point du câble. En tirant sur le câble de traction tendu ou une rupture du câble entraînent le déclenchement de la fonction de commutation de l'interrupteur à commande par câble. Les contacts de commutation ne se verrouillent pas.

Montage et raccordement

Avant de fixer le câble de traction, veillez à dégainer l'enrobage PVC dans la zone de serrage! Puisque les cosses-coeurs se déforment lors de la traction: tirer le câble de traction fortement plusieurs fois après le montage. Ensuite, le câble devrait être retendu avec le serre-câble DUPLEX, le boulon à œil ou un tendeur.

Remarques

La position de montage est indifférente. Des transformations et modifications de l'appareil qui altèrent la fonction de sécurité ne sont pas autorisées. Les produits décrits dans ces instructions de montage ont été développés pour effectuer des fonctions de sécurité comme éléments d'une machine ou installation complète. Un système de sécurité se compose généralement de multiples capteurs, modules de sécurité, dispositifs de signalisation et concepts assurant un déclenchement sûr. Pour l'intégration de l'appareil dans l'ensemble du système: respecter scrupuleusement la catégorie de commande définie dans l'évaluation des risques. Pour ce faire, une validation selon EN ISO 13849-2 ou selon EN 62061 est nécessaire. **De plus, le niveau de performance PL selon EN ISO 13849-1 ou niveau d'intégrité de sécurité SIL selon EN 62061 peut être inférieur au niveau des composants de sécurité pris individuellement, dans le cas d'une mise-en-série, par exemple.** Il appartient au fabricant d'une installation ou d'une machine d'assurer le bon fonctionnement général. Sous réserve de modifications techniques.

Entretien

Avec une installation soignée et en respectant les indications décrites ci-dessus, seul un entretien minimal est nécessaire:

1. Contrôler la fonction de traction du câble.
2. Enlever les salissures.
3. Contrôler les entrées de câble et les raccordements.

Nettoyage

- Pour un nettoyage humide: utiliser de l'eau ou un nettoyant doux, non abrasif, qui ne raye pas.
- Ne pas utiliser de nettoyeurs ou solvants agressifs.

Élimination des déchets

- Observer les dispositions nationales, locales et légales pour l'élimination.
- Trier les déchets pour le recyclage.



// ZS 441

Montage- und Anschlussanleitung / Seilzugschalter Mounting and wiring instructions / Pull-wire switch Instructions de montage et de câblage / Interrupteur à commande par câble Istruzioni di montaggio e collegamento / Interruttore a fune Instruções de montagem e instalação / Chave acionada por cabo

Italiano

Utilizzo delle istruzioni di montaggio e collegamento

Tutte le azioni descritte nelle presenti istruzioni possono essere eseguite esclusivamente da personale qualificato, addestrato e autorizzato dall'azienda di gestione.

1. Leggere e comprendere le presenti istruzioni di montaggio e collegamento.
2. Rispettare le norme vigenti in materia di sicurezza sul lavoro e prevenzione dagli infortuni.
3. Installare e mettere in funzione il dispositivo.

La scelta e l'installazione dei dispositivi e la loro integrazione nei sistemi di controllo richiedono una conoscenza specifica di tutte le relative leggi e dei requisiti normativi del costruttore della macchina.

In caso di dubbi, fa fede la versione in lingua tedesca di queste istruzioni.

Volume di consegna

Dispositivo, istruzioni di montaggio e collegamento, imballo.

Destinazione d'uso

Gli interruttori a fune ZS 441 sono utilizzati su macchine ed impianti, dove il comando d'arresto deve poter essere attivato da qualsiasi punto lungo la fune. La trazione della fune in tensione o la sua rottura comportano l'esecuzione della funzione di commutazione dell'interruttore a fune. I contatti di commutazione non si bloccano.

Montaggio e collegamenti

Prima di fissare la fune, rimuovere la guaina rossa in PVC dalla zona di fissaggio! Poiché le redance sulla fune si deformano: dopo il montaggio tirare con forza la fune più volte. Successivamente, tendere la fune utilizzando il morsetto DUPLEX, la vite ad occhiello, quindi un tirante.

Indicazioni

Ogni posizione di montaggio è possibile. Non sono consentite alterazioni e modifiche al dispositivo, che compromettano la funzione di sicurezza. I prodotti descritti sono stati sviluppati con l'intento di svolgere funzioni di sicurezza come una parte di un intero impianto o macchinario. Di norma un completo sistema di sicurezza comprende sensori, unità di valorizzazione, apparecchi di segnalazione nonché sistemi per uno spegnimento sicuro. Per l'integrazione del dispositivo nell'intero sistema: osservare rigorosamente e rispettare la categoria di controllo determinata nella valutazione del rischio. A tal fine è richiesta anche una convalida secondo EN ISO 13849-2 oppure EN 62061. Inoltre, il Performance Level secondo EN ISO 13849-1 e SIL CL Level secondo EN 62061 può essere inferiore rispetto al singolo livello, a causa della combinazione di diversi componenti di sicurezza ed altri dispositivi di sicurezza, come ad esempio il collegamento in serie di sensori. Il produttore di un impianto o macchinario si assume la responsabilità della sua corretta funzione globale. Soggetta a modifiche tecniche.

Manutenzione

Con un montaggio attento come sopra descritto, si necessiterà di poche operazioni di manutenzione. Sugeriamo una manutenzione regolare seguendo i seguenti passi:

1. Controllare la funzione di trazione della fune.
2. Rimuovere lo sporco.
3. Verificare le entrate e i collegamenti dei cavi.

Pulizia

- Per la pulizia a umido: utilizzare acqua oppure detergenti delicati, non abrasivi, non graffianti.
- Non utilizzare detergenti oppure solventi aggressivi.

Smaltimento

- Osservare le norme nazionali, locali e legali per lo smaltimento.
- Riciclare ciascun materiale separatamente.

Português

Utilização das instruções de montagem e instalação

Todas as ações descritas neste manual somente podem ser realizadas por pessoal qualificado, os quais tenham sido treinados e autorizados pela empresa.

1. Ler e compreender estas instruções de montagem e instalação.
2. Seguir as normas e regulamentos válidos para segurança ocupacional e prevenção de acidentes.
3. Instalar e operar o dispositivo.

Seleção e instalação dos dispositivos e sua integração no sistema de controle demanda conhecimento qualificado de todas as leis relevantes, assim como dos requerimentos normativos do fabricante da máquina.

No caso de dúvidas, prevalecerá a versão em alemão dessas instruções.

Escopo de entrega

Dispositivo, instruções de montagem e instalação, caixa em papelão.

Uso pretendido

As chaves acionadas por cabo ZS 441 são aplicadas em máquinas e plantas onde o acionamento é requerido ao longo de toda extensão do cabo. Ao puxar ou cortar o cabo acontece o chaveamento dos contatos da chave acionada por cabo. Contatos de comutação sem retenção.

Montagem e conexão

Antes de fixar o cabo de aço é imprescindível desencapar a área de fixação, fazendo um recorte na capa vermelha de PVC! Depois de montar o cabo, puxe fortemente várias vezes por conta da deformação do cabo e do sapatilho. A seguir tensione novamente o cabo usando um grampo DUPLEX, parafuso othal ou tensionador.



// ZS 441

Montage- und Anschlussanleitung / Seilzugschalter
Mounting and wiring instructions / Pull-wire switch
Instructions de montage et de câblage / Interrupteur à commande par câble
Istruzioni di montaggio e collegamento / Interruttore a fune
Instruções de montagem e instalação / Chave acionada por cabo

Português

Observações

O posicionamento de uso é livre. Modificações e alterações no dispositivo – as quais possa afetar a função de segurança – não são permitidas. Os produtos aqui descritos foram desenvolvidos para assumir as funções de segurança, parcial e/ou total de um equipamento/instalação ou máquina. Um completo sistema de segurança normalmente abrange os sensores, módulos de monitoramento e chaves indicadoras para um desconexão segura. Para a integração do dispositivo em todo o sistema: observar e respeitar rigorosamente a categoria de controle determinada na avaliação de risco. Além disso, é necessária validação conforme EN ISO 13849-2 ou EN 62061. Além disto o Performance Level conforme EN ISO 13849-1 ou SIL CL Level conforme EN 62061 pode ser reduzido quando encadeados diversos componentes de segurança ou outros dispositivos relacionados a segurança, como por exemplo conectando diversos sensores em série. É de responsabilidade do fabricante da instalação ou máquina assegurar o perfeito funcionamento de todas as funções. Sujeito a alterações técnicas.

Manutenção

Com a montagem feita de maneira cuidadosa como descrito acima, apenas pequenas manutenções serão necessárias. Recomendamos a manutenção de rotina da seguinte forma:

1. Verifique a função de tração.
2. Remova a sujeira.
3. Verificar o estado da vedação do prensa cabos ou da conexão dos condutores.

Limpeza

- Em caso de limpeza úmida: Use água e produtos de limpeza não abrasivos.
- Não utilize produtos de limpeza agressivos e solventes.

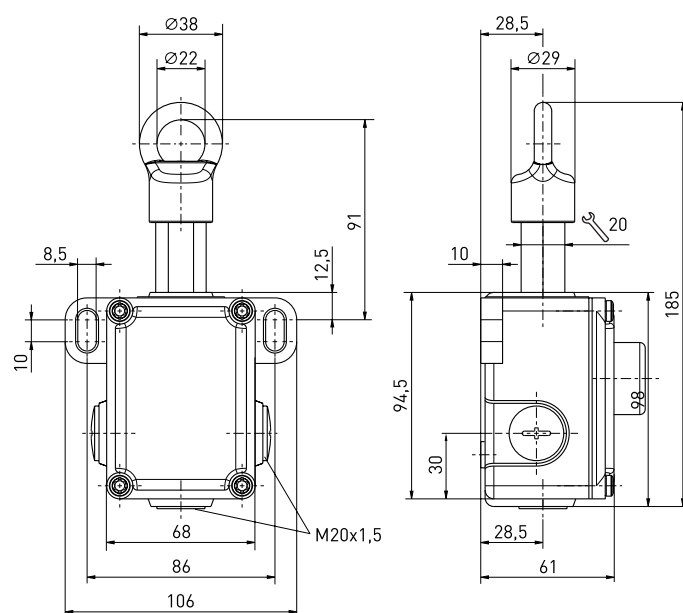
Descarte

- Observe as disposições legais locais a referente ao descarte.
- Separar materiais recicláveis.

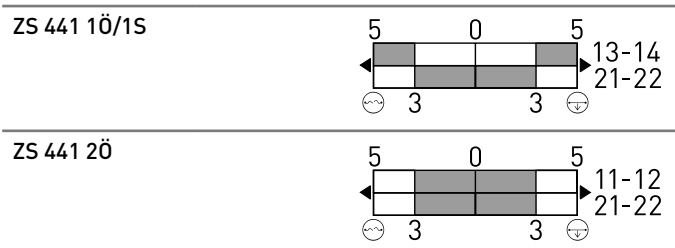
Herstellungsdatum 315 => KW 35 / 2023
 Production date CW 35 / 2023
 Date de fabrication semaine 35 / 2023
 Data di produzione settimana 35 / 2023
 Data de fabricação semana 35 / 2023

I	2023	J	2024	K	2025
L	2026	M	2027	N	2028

Abmessungen Dimensions Dimensions Dimensioni Dimensões



Kontakte Contacts Contacts Contatti Contatos



Die dargestellten Schaltsymbole beziehen sich auf den unbetätigten Zustand.
 Contact symbols are shown for the not actuated switch.
 Interrupteurs représentés contacts au repos, pas actionnés.
 I simboli grafici dei contatti si riferiscono allo stato inattivo dell'interruttore.
 Os símbolos de comutação representam o estado inativo.



// ZS 441

Montage- und Anschlussanleitung / Seilzugschalter

Mounting and wiring instructions / Pull-wire switch

Instructions de montage et de câblage / Interrupteur à commande par câble

Istruzioni di montaggio e collegamento / Interruttore a fune

Instruções de montagem e instalação / Chave acionada por cabo

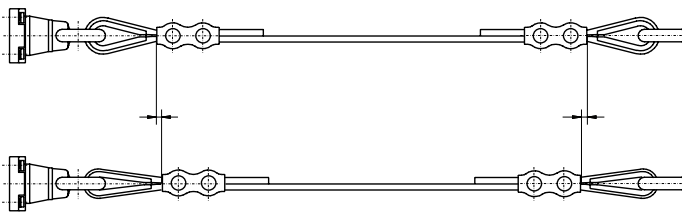
Kauschenverformung

Wire thimble deformation

Déformation des cosses

Deformazione redancia

Deformação da sapatilha



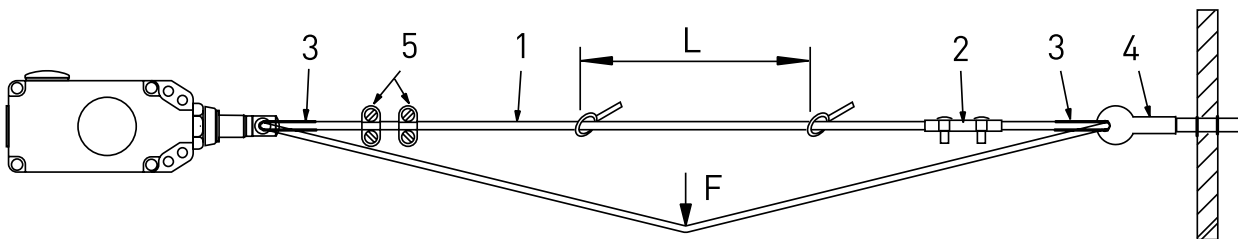
Montagehinweise

Mounting notes

Montage correct

Montaggio corretto

Observações de montagem



1	Drahtseil
2	DUPLEX-Klemme
3	Seilkausche
4	Augenschraube
5	Drahtseilklemme
L	Seilunterstützung alle 5 m

1	Pull-wire
2	DUPLEX wire clamp
3	Wire thimble
4	Eye-bolt
5	Wire clamp
L	Wire support every 5 m

1	Câble métallique
2	Serre-câble DUPLEX
3	Cosse coeur
4	Boulon à oeil
5	Serre-câble
L	Support de câble tous les 5 m

1	Fune metallica
2	Morsetto per fune DUPLEX
3	Redancia
4	Vite ad occhio
5	Morsetto per fune
6	Supporto per il cavo ogni 5 m

1	Cabo de aço
2	Grampo para cabo de aço DUPLEX
3	Olhal de proteção
4	Parafuso com olhal
5	Grampo para cabo de aço
6	Suporte do cabo de aço a cada 5 m

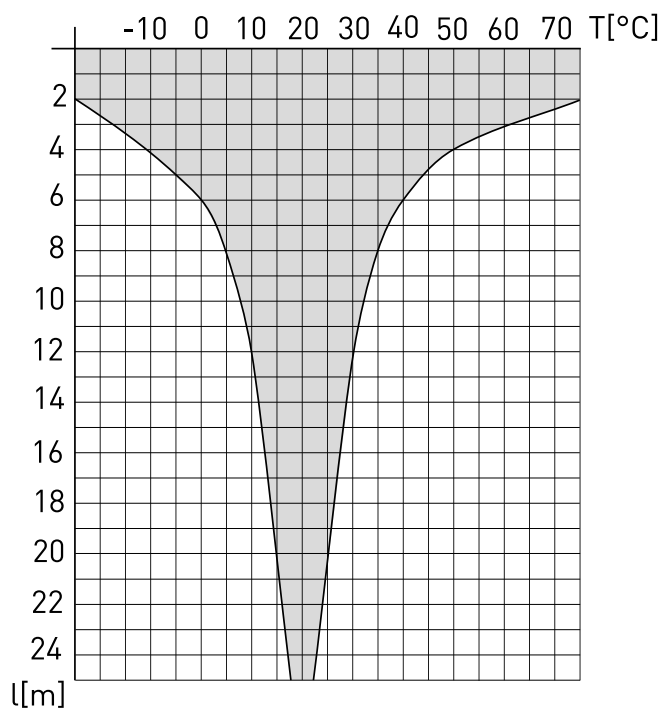
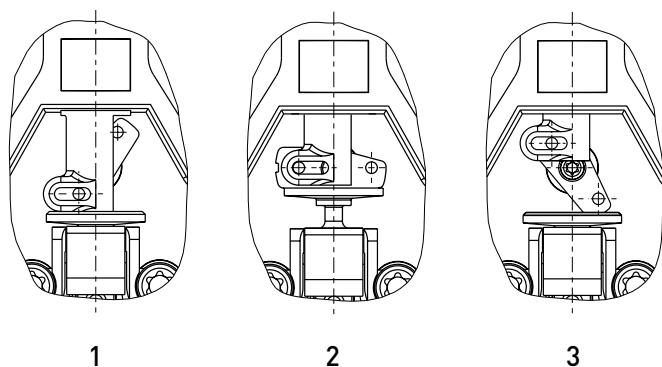


// ZS 441

Montage- und Anschlussanleitung / Seilzugschalter
Mounting and wiring instructions / Pull-wire switch
Instructions de montage et de câblage / Interrupteur à commande par câble
Istruzioni di montaggio e collegamento / Interruttore a fune
Instruções de montagem e instalação / Chave acionada por cabo

Einstellung Schaltnocke
 Configuration of switch cam
 Réglage de came de contact
 Configurazione della camma dell'interruttore
 Configuração da camera de comutação

Empfohlene Seillänge
 Recommended wire length
 Longueur du câble recommandée
 Lunghezza cavo consigliata
 Comprimento recomendado do cabo



Nr. No. N° N° N°	Stellung Position Position Posizione Posição
1	Seilrisstellung - (Grundstellung) Wire breakage position - (basic position) Position de rupture de câble - (position de base) Posizione di rottura della fune - (posizione di base) Posição de ruptura do cabo - (posição básica)
2	Mittelstellung Middle position Position centrale Posizione centrale Posição central
3	Seilzugstellung Wire pull position Position de traction du câble Posizione della fune Posição de tração do cabo



// ZS 441

Montage- und Anschlussanleitung / Seilzugschalter
Mounting and wiring instructions / Pull-wire switch
Instructions de montage et de câblage / Interrupteur à commande par câble
Istruzioni di montaggio e collegamento / Interruttore a fune
Instruções de montagem e instalação / Chave acionada por cabo

Deutsch (Originalbetriebsanleitung)

Technische Daten

Angewandte Normen	EN 60947-5-1, EN ISO 13849-1
Gehäuse	Aluminium-Druckguss, pulverbeschichtet
Deckel	Aluminium-Druckguss, pulverbeschichtet
Schutzart	IP65 nach EN 60529
Kontaktmaterial	Silber
Schaltelemente	1 Öffner/1 Schließer oder 2 Öffner, Form Zb
Schaltsystem	Sprungschaltung, Öffner zwangsöffnend ☹
Anschlussart	Schraubanschlussklemmen
Anschlussquerschnitt	max. 2,5 mm ² (einschl. Aderendhülsen)
Leitungseinführung	3 x M20 x 1,5
B10d (10% Nennlast)	2 Millionen
T _M	max. 20 Jahre
U _{imp}	6 kV
U _i	400 V
I _{the}	6 A
Gebrauchskategorie	AC-15
I _e /U _e	6 A/400 VAC
Kurzschlusschutz	6 A gG/gN-Sicherung
Mechan. Lebensdauer	>1 Million Schaltspiele
Max. Seillänge	60 m
Seilunterstützung	alle 5 m erforderlich
Merkmale	Seilzug- und Seilrisserkennung
Umgebungstemperatur	-25 °C ... +70 °C
Kennzeichnung	

English

Technical data

Applied standards	EN 60947-5-1, EN ISO 13849-1
Enclosure	aluminium die-cast, powder-coated
Cover	aluminium die-cast, powder-coated
Degree of protection	IP65 to EN 60529
Contact material	silver
Switching elements	1 NC/1 NO or 2 NC, type Zb
Switching system	snap action, positive break NC contacts ☹
Connection	screw connection terminals
Cable section	max. 2.5 mm ² (incl. conductor ferrules)
Cable entry	3 x M20 x 1.5
B10d (10% nominal load)	2 millions
T _M	max. 20 years
U _{imp}	6 kV
U _i	400 V
I _{the}	6 A
Utilisation category	AC-15
I _e /U _e	6 A/400 VAC
Short-circuit protection	6 A gG/gN fuse
Mechanical life	>1 million operations
Max. wire length	60 m

Wire support Features	required every 5 m wire pull and breakage detection
Ambient temperature Designation	-25°C ... +70°C

Français

Données techniques

Normes appliquées	EN 60947-5-1, EN ISO 13849-1
Boîtier	fonte d'aluminium, revêtu par poudre
Couvercle	fonte d'aluminium, revêtu par poudre
Étanchéité	IP65 selon EN 60529
Matière des contacts	argent
Éléments de commutation	1 NF/1 NO ou 2 NF, type Zb
Système de commutation	rupture brusque, contacts NF à ouverture positive ☹
Raccordement	bornes à vis
Diamètre du câble de raccordement	max. 2,5 mm ² (y compris embouts de câble)
Entrée de câble	3 x M20 x 1,5
B10d (10% charge nominale)	2 millions
T _M	max. 20 ans
U _{imp}	6 kV
U _i	400 V
I _{the}	6 A
Catégorie d'utilisation	AC-15
I _e /U _e	6 A/400 VAC
Protection contre les courts-circuits	fusible 6 A gG/gN
Durée de vie mécanique	>1 million manoeuvres
Distance maxi. de protection	60 m
Support de câble	nécessaire tous les 5 m
Caractéristiques	détection de rupture et traction de câble
Température ambiante	-25 °C ... +70 °C
Marquage	

Italiano

Dati tecnici

Norme applicate	EN 60947-5-1, EN ISO 13849-1
Custodia	alluminio pressofuso, verniciato a polvere
Coperchio	alluminio pressofuso, verniciato a polvere
Grado di protezione	IP65 secondo EN 60529
Materiale contatti	argento
Elementi di commutazione	1 NC/1 NA oppure 2 NC, tipo Zb



// ZS 441

Montage- und Anschlussanleitung / Seilzugschalter
Mounting and wiring instructions / Pull-wire switch
Instructions de montage et de câblage / Interrupteur à commande par câble
Istruzioni di montaggio e collegamento / Interruttore a fune
Instruções de montagem e instalação / Chave acionada por cabo

Italiano

Sistema di commutazione	commutazione rapida, contatti NC ad apertura obbligatoria ⊖ morsetti a vite
Collegamento	
Sezione di collegamento	max. 2,5 mm ² (compreso capocorda)
Passacavo	3 x M20 x 1,5
B10d (10% carico nominale)	2 milioni
T_M	max. 20 anni
U_{imp}	6 kV
U_i	400 V
I_{the}	6 A
Categoria d'impiego	AC-15
I_e/U_e	6 A/400 VAC
Protezione da cortocircuito	6 A gG/gN fusibile
Durata meccanica	>1 milione di manovre
Max. lunghezza cavo	60 m
Supporto per il cavo	richiesto ogni 5 m
Caratteristiche	funzione di trazione e di rottura della fune
Temperatura circostante	-25 °C ... +70 °C
Certificato di collaudo	UK CA

Proteção contra curto-circuito	fusível 6 A gG/gN
Durabilidade mecânica	>1 milhão de operações
Comprimento máximo do cabo	60 m
Suporte do cabo de aço	requerido a cada 5 m
Características	reconhecimento de puxão e ruptura do cabo
Temperatura ambiente	-25 °C ... +70 °C
Designação	UK CA

Português

Dados técnicos	
Normas aplicáveis	EN 60947-5-1, EN ISO 13849-1
Involúcro	alumínio fundido sob pressão, pintadas com tinta em pó
Tampa	alumínio fundido sob pressão, pintadas com tinta em pó
Grau de proteção	IP65 conforme EN 60529
Contatos	prata
Elementos de comutação	1 NF/1 NA ou 2 NF, tipo Zb
Sistema de comutação	ação rápida, contatos NF de ruptura forçada ⊖
Conexão	bornes a parafuso
Seção máx. cabo	máx. 2,5 mm ² (incl. terminal)
Entrada de cabo	3 x M20 x 1,5
B10d (10% carga nominal)	2 milhões
T_M	máx. 20 anos
U_{imp}	6 kV
U_i	400 V
I_{the}	6 A
Categoria de utilização	AC-15
I_e/U_e	6 A/400 VAC

EU-KONFORMITÄTSERKLÄRUNG EU DECLARATION OF CONFORMITY

gemäß der EG-Maschinenrichtlinie 2006 / 42 / EG
according to EC Machinery Directive 2006 / 42 / EC

**Art und Bezeichnung der Betriebsmittel /
Type and name of equipment:** ZS 441 ...

**Beschreibung des Betriebsmittels /
Description of the component:** Seilzugschalter /
pull-wire switch

Hiermit erklären wir, dass die oben aufgeführten elektrischen Betriebsmittel aufgrund der Konzipierung und Bauart der oben genannten Richtlinie entsprechen. /
We hereby declare that the above mentioned electrical equipment conforms to the named directive.

Relevante EG-Richtlinie / Relevant EC directive	Angewandte harmonisierte Normen / Applied harmonised standards	Anmerkungen / Comments
2006 / 42 / EG Maschinenrichtlinie / 2006 / 42 / EC Machinery Directive	EN 60947-5-1:2017	

Weitere angewandte EU-Richtlinien / Additionally applied EU directives	Harmonisierte Normen / Harmonised standards
2014 / 30 / EU EMV-Richtlinie / 2014 / 30 / EU EMC Directive	nicht anwendbar nach EN 60947-1:2007 + A1:2011 + A2:2014 / not applicable to EN 60947-1:2007 + A1:2011 + A2:2014
2014 / 35 / EU Niederspannungsrichtlinie / 2014 / 35 / EU Low Voltage Directive	EN 60947-5-1:2017
2011 / 65 / EU RoHS-Richtlinie / 2011 / 65 / EU RoHS Directive	EN IEC 63000:2018

**Verantwortlich technische Dokumentation /
Responsible for technical documentation:** Marc Stanesby (Geschäftsführer / Managing Director)

Löhne, 24. April 2023 / 24 April, 2023
Ort und Datum der Ausstellung / Place and date of issue


Rechtsverbindliche Unterschrift,
Marc Stanesby (Geschäftsführer) /
Legally binding signature,
Marc Stanesby (Managing Director)

UK-KONFORMITÄTSERKLÄRUNG UK DECLARATION OF CONFORMITY

gemäß der Supply of Machinery (Safety) Regulations 2008
according to Supply of Machinery (Safety) Regulations 2008

**Art und Bezeichnung der Betriebsmittel /
Type and name of equipment:** ZS 441 ...

**Beschreibung des Betriebsmittels /
Description of the component:** Seilzugschalter /
pull-wire switch

Hiermit erklären wir, dass die oben aufgeführten elektrischen Betriebsmittel aufgrund der Konzipierung und Bauart der oben genannten Richtlinie entsprechen. /
We hereby declare that the above mentioned electrical equipment conforms to the named directive.

Relevante UK-Richtlinie / Relevant UK directive	Angewandte harmonisierte Normen / Applied designated standards	Anmerkungen / Comments
Supply of Machinery (Safety) Regulations 2008	EN 60947-5-1:2017	

Weitere angewandte UK-Richtlinien / Additionally applied UK directives	Harmonisierte Normen / Designated standards
Electromagnetic Compatibility Regulations 2016	nicht anwendbar nach EN 60947-1:2007 + A1:2011 + A2:2014 / not applicable to EN 60947-1:2007 + A1:2011 + A2:2014
Electrical Equipment (Safety) Regulations 2016	EN 60947-5-1:2017
The Restriction of the Use of Certain Hazardous Substances in Electrical and Electronic Equipment Regulations 2012	EN IEC 63000:2018

**Verantwortlich technische Dokumentation /
Responsible for technical documentation:** Marc Stanesby (Geschäftsführer / Managing Director)

Löhne, 24. April 2023 / 24 April, 2023
Ort und Datum der Ausstellung / Place and date of issue

Marc Stanesby
Rechtsverbindliche Unterschrift,
Marc Stanesby (Geschäftsführer) /
Legally binding signature,
Marc Stanesby (Managing Director)



Zusatzinformation zu Montage- und Anschlussanleitungen Additional information on mounting and wiring instructions Information complémentaire aux instructions de montage et de câblage Ulteriori informazioni sulle istruzioni di collegamento e montaggio Informação adicional para as instruções de montagem

- [bg] При поискване Вие ще получите тази асамблея, а също и връзката ръчно майчиния си език.
- [cs] Na požádání obdržíte tento návod na montáž a připojení také v jazyce vaší země.
- [da] På anmodning kan De også rekvirere denne montage- og tilslutningsvejledning på deres eget sprog.
- [de] Auf Anfrage erhalten Sie diese Montage- und Anschlussanleitung auch in Ihrer Landessprache.
- [el] Εφόσον το ζητήσετε λαμβάνετε αυτές τις οδηγίες τοποθέτησης και σύνδεσης και στην γλώσσα της χώρας σας.
- [en] This mounting and wiring instruction is also available in your national language on request.
- [es] Estas instrucciones de montaje y conexionado se pueden solicitar en su idioma.
- [et] Soovi korral on see installimis- ja ühendusjuhend saadaval ka teie riigikeeles.
- [fi] Pyydettäessä asennus- ja kytkentäohjeet on saatavana myös sinun omalla äidinkielellä.
- [fr] Ces instructions de montage et de câblage sont disponibles sur demande, dans votre langue nationale.
- [ga] Arna iarraidh sin gheobhaidh tú na treoracha tionóil agus na treorach seo i do theanga féin.
- [hr] Na zahtjev ćete dobiti ova uputstva za montažu i priključenje i na svom jeziku.
- [hu] Egyeztetés után, kérésére, ezt a szerelési- és csatlakoztatási leírást, biztosítjuk az ön anyanyelvén is.
- [it] Questa istruzione di collegamento e montaggio è inoltre disponibile nella vostra lingua su richiesta.
- [lt] Jei jums reikėtų šios įdiegimo ir pajungimo instrukcijos valstybine kalba, teiraukitės pardavėjo.
- [lv] Šo montāžas un pieslēgšanas instrukciju pēc pieprasījuma varat saņemt arī savas valsts valodā.
- [mt] Dan il-manwal dwar il-muntagġ u konnessjonijiet huwa disponibbli wkoll fil-lingwa tieghek.
- [nl] Op aanvraag kunt u deze montage- en installatiehandleiding ook in uw taal verkrijgen.
- [pl] Niniejsza instrukcja montażu i podłączenia jest dostępna na życzenie w języku polskim.
- [pt] Instruções de ligação e montagem podem ser disponibilizadas em outros idiomas também - consulte-nos.
- [ro] La cererea dumneavoastră, vă trimitem instrucțiunile de folosire și instrucțiunile de montaj și în limba română.
- [sk] Na vyžiadanie obdržíte tento návod na montáž a pripojenie takisto v jazyku vašej krajiny.
- [sl] Na zahtevo boste dobili ta navodila za montažo in priklop tudi v vašem domačem jeziku.
- [sv] Den här monterings- och elinstallation instruktionen finns även tillgänglig på ditt nationella språk efter förfrågan.

Importer for United Kingdom

forTop Automation & Energy Control UK Ltd
Malvern Hills Science Park
Geraldine Road
WR14 3SZ Malvern, Worcestershire
United Kingdom
www.4top.co.uk



// ZS 441

Montage- und Anschlussanleitung / Seilzugschalter
Mounting and wiring instructions / Pull-wire switch
Instructions de montage et de câblage / Interrupteur à commande par câble
Istruzioni di montaggio e collegamento / Interruttore a fune
Instruções de montagem e instalação / Chave acionada por cabo