



## // Ex AZ 16-3G/D

### Montage- und Anschlussanleitung / Sicherheitsschalter

### Mounting and wiring instructions / Safety switch

### Instructions de montage et de câblage / Interrupteur de sécurité

### Istruzioni di montaggio e collegamento / Interruttore di sicurezza

### Instruções de montagem e instalação / Chave de segurança

#### Deutsch (Originalbetriebsanleitung)

#### Nutzung der Montage- und Anschlussanleitung

Sämtliche in dieser Montageanleitung beschriebenen Handhabungen dürfen nur durch ausgebildetes und vom Anlagenbetreiber autorisiertes Fachpersonal durchgeführt werden.

1. Montage- und Anschlussanleitung lesen und verstehen.
2. Geltende Vorschriften über Arbeitssicherheit und Unfallverhütung einhalten.
3. Gerät installieren und in Betrieb nehmen.

Auswahl und Einbau der Geräte sowie ihre steuerungstechnische Einbindung sind an eine qualifizierte Kenntnis der einschlägigen Gesetze und normativen Anforderungen durch den Maschinenhersteller geknüpft.

Im Zweifelsfall ist die deutsche Sprachversion dieser Anleitung maßgeblich.

#### Lieferumfang

1 Gerät, 1 Montage- und Anschlussanleitung, Kartonage.

#### Sicherheitshinweise



In diesem Dokument wird das Warndreieck zusammen mit einem Signalwort verwendet, um auf gefährliche Situationen hinzuweisen.

Die Signalwörter haben folgende Bedeutungen:

<b>HINWEIS</b> zeigt eine Situation an, die einen Sachschaden zur Folge haben könnte.	<b>VORSICHT</b> zeigt eine Situation an, die eine geringfügige oder mäßige Verletzung zur Folge haben könnte.
<b>WARNUNG</b> zeigt eine Situation an, die den Tod oder eine schwere Verletzung zur Folge haben könnte.	<b>GEFAHR</b> zeigt eine Situation an, die eine schwere Verletzung oder den Tod zur Folge hat.

#### Bestimmungsgemäßer Gebrauch



**GEFAHR**  
Zweckentfremdete Verwendung und explosionsfähige Einsatzumgebung! **Explosionsgefahr! Verbrennungsgefahr!** Darf nicht in Kategorien 1 und 2 / Zonen 0 und 1 und Zonen 20 und 21 eingesetzt werden. Gerät nur entsprechend der in dieser Montage- und Anschlussanleitung festgelegten Betriebsbedingungen verwenden. Gerät nur entsprechend dem in dieser Montage- und Anschlussanleitung genannten Einsatzzweck verwenden.

Das Gerät entspricht den Europäischen Normen für den Explosionsschutz IEC 60079-0, EN 60079-1 und EN 60079-31. Es ist für den Einsatz in explosionsgefährdeten Bereichen der Zonen 2 und 22 nach EN 60079-14 vorgesehen. Die Anforderungen der EN 60079-14, z.B.

in Bezug auf Staubablagerungen und Temperaturgrenzen, einhalten. Das Gerät dient dem Einsatz in Sicherheitsstromkreisen zur Stellungüberwachung beweglicher Schutzeinrichtungen nach EN ISO 14119 (EN 1088) Bauart 2 und EN 60947-5-1.

#### Besondere Bedingungen, »X«-Kennzeichnung

- Anschlussleitung fest verlegen und vor mechanischer Beschädigung hinreichend geschützt errichten.
- Wenn der Anschluss im explosionsgefährdeten Bereich liegt: Anschlussleitung des Geräts in einem Gehäuse anschließen, das den Anforderungen einer anerkannten Zündschutzart nach EN IEC 60079-0, Abschnitt 1, entspricht.
- Die Kapazität der Führungsbuchse und des Betätigungsstößels beträgt  $4,5 \pm 0,5$  pF. Zum Einsatz in Gasgruppe IIC einen Abstand von 4 mm zwischen dem Betätiger und umgebenden Metallteilen sicherstellen.

#### Installation, Montage, Demontage



#### GEFAHR

Spannungsführende Teile und explosionsfähige Atmosphäre. **Stromschlaggefahr! Explosionsgefahr!** Gerät vor der Inbetriebnahme auf korrekte Installation prüfen. Nationale Bestimmungen einhalten.



#### GEFAHR

Spannungsführende Teile. Explosionsfähige Atmosphäre. **Stromschlaggefahr! Verbrennungsgefahr!** Anschluss und Abklemmen nur durch qualifiziertes und autorisiertes Fachpersonal. Anschluss und Abklemmen nur in nicht-explosionsfähiger Umgebung.

Das Gerät auf einer ebenen Fläche befestigen. Das Gerät nicht als mechanischen Anschlag verwenden. Die Gebrauchslage ist beliebig. Sie sollte so gewählt werden, dass kein grober Schmutz in die benutzte Öffnung eindringen kann. Die nicht benutzten Öffnungen nach der Montage mit den Schlitzverschlüssen (AZ 15/16-1476, als Zubehör erhältlich) verschließen. Wegen Manipulationsgefahr: Zugänglichkeit von Betätigungselementen oder Ersatzbetätigern unterbinden. Bei der Montage darauf achten, dass ein Verschieben des Geräts nicht möglich ist. Dies gilt auch im Fehlerfall. Gerät gegen unbefugte Manipulation sichern, z.B. mit Einweg-Sicherheitsschrauben. Sie sind optional erhältlich. Bei anderer Befestigung, z.B. Nieten oder Schweißen, darauf achten, dass sich die Eintauchtiefe des codierten Betätigungsbügels nicht ändert. Die Einstellung der Kugelrastung (Bestellindex - 2053) ist nach erfolgter Montage an der Schutzeinrichtung vorzunehmen. Schrauben auf beiden Seiten mit einem Schraubendreher und derselben Anzahl Drehungen festdrehen. Beachten Sie die Hinweise der Normen EN ISO 12100 und EN ISO 14120.

#### Verwendung und Betrieb

- Gerät nur innerhalb der zulässigen elektrischen Belastungsgrenzen betreiben (siehe Technische Daten).



## // Ex AZ 16-3G/D

### Montage- und Anschlussanleitung / Sicherheitsschalter

### Mounting and wiring instructions / Safety switch

### Instructions de montage et de câblage / Interrupteur de sécurité

### Istruzioni di montaggio e collegamento / Interruttore di sicurezza

### Instruções de montagem e instalação / Chave de segurança

#### Deutsch (Originalbetriebsanleitung)

- Für Kurzschlusschutz Sicherungsgröße 3 A oder 6 A (gG/gN), je nach Ausführung, verwenden.
- Gerät nur innerhalb der zulässigen Umgebungstemperaturbereiche verwenden (siehe Typenschild und Technische Daten).

#### Reinigung

- Zur Vermeidung elektrostatischer Aufladung darf das Gerät in explosionsgefährdeten Bereichen nur mit einem feuchten Tuch gereinigt werden.
- Bei feuchter Reinigung: Wasser oder milde, nicht-scheuernde, nicht-kratzende Reinigungsmittel verwenden.
- Keine aggressiven Reinigungsmittel oder Lösungsmittel verwenden.

#### Instandhaltung, Wartung, Reparatur



##### GEFAHR

Spannungsführende Teile. Explosionsfähige Atmosphäre. Stromschlaggefahr! Explosionsgefahr! Verbrennungsgefahr! Beschädigte und defekte Geräte nicht reparieren, sondern ersetzen. Umbauen und Veränderungen am Gerät unterlassen.

Bei sorgfältiger Montage, unter der Beachtung der oben beschriebenen Hinweise, ist nur eine geringe Wartung notwendig. Wir empfehlen eine regelmäßige Wartung wie folgt:

1. Prüfen der Schaltfunktion.
2. Prüfen des Schalters und kodierten Betätigers auf festen Sitz.
3. Entfernen von Schmutz.

#### Entsorgung

- Nationale, lokale und gesetzliche Bestimmungen zur Entsorgung beachten.
- Materialien getrennt dem Recycling zuführen.

#### Hinweise

Umbauen und Veränderungen am Gerät, die den Explosionsschutz beeinträchtigen, sind nicht gestattet. Für das Errichten von elektrischen Betriebsmitteln in explosionsgefährdeten Bereichen gilt die EN 60079-14. Die hier beschriebenen Produkte wurden entwickelt, um als Teil einer Gesamtanlage oder Maschine sicherheitsgerichtete Funktionen zu übernehmen. Ein komplettes sicherheitsgerichtetes System enthält in der Regel Sensoren, Auswerteeinheiten, Meldegeräte und Konzepte für sichere Abschaltungen. Für die Verschaltung des Geräts in das Gesamtsystem: die in der Risikoanalyse festgelegte Steuereinstellungskategorie durchgehend einhalten. Hierzu ist auch eine Validierung nach EN ISO 13849-2 bzw. nach EN 62061 erforderlich. **Desweiteren kann der Performance-Level nach EN ISO 13849-1 bzw. SIL-CL-Level nach EN 62061 durch Verkettung von mehreren Sicherheitsbauteilen und anderen sicherheitsgerichteten Geräten, z.B. Reihenschaltung von Sensoren, niedriger ausfallen als die Einzellevel.** Es liegt im Verantwortungsbereich des Herstellers einer Anlage oder Maschine, die korrekte Gesamtfunktion sicherzustellen. Technische Änderungen vorbehalten.

#### English

#### Use of the mounting and wiring instructions

All actions described in these instructions may only be performed by qualified persons who have been trained and authorised by the operating company.

1. Read and understand these mounting and wiring instructions.
2. Comply with the valid occupational safety and accident prevention regulations.
3. Install and operate the device.

Selection and installation of devices and their integration in control systems demand qualified knowledge of all the relevant laws, as well as the normative requirements of the machine manufacturer.

In case of doubt, the German language version of these instructions shall prevail.

#### Scope of delivery

1 device, 1 mounting and wiring instructions, 1 carton.

#### Safety information



In this document, the warning triangle is used together with a signal word to indicate a hazardous situation.

The signal words have the following meanings:

<b>NOTICE</b> indicates a situation which may result in material damage.	<b>CAUTION</b> indicates a situation which may result in minor or moderate injury.
<b>WARNING</b> indicates a situation which may result in serious injury or death.	<b>DANGER</b> indicates a situation which will result in serious injury or death.

#### Intended use



##### DANGER

Misuse and explosive environment! **Explosion hazard! Risk of burns!** Not for use in categories 1 and 2 / zones 0 and 1 and zones 20 and 21. Use only in permitted categories/zones. Use device only in accordance with the operating conditions defined in the mounting and wiring instructions. Use device only in accordance with the intended purpose defined in the mounting and wiring instructions.

The device complies with the European standards for explosion protection EN IEC 60079-0, EN 60079-1 and EN 60079-31. It is intended for use in hazardous areas of zones 2 and 22 according to EN 60079-14. Comply with the requirements of EN 60079-14, e.g. with regard to dust deposits and temperature limits. The device is used in safety circuits to monitor the position of mobile safety guards to EN ISO 14119 (EN 1088) type 2 and EN 60947-5-1.



## // Ex AZ 16-3G/D

### Montage- und Anschlussanleitung / Sicherheitsschalter

### Mounting and wiring instructions / Safety switch

### Instructions de montage et de câblage / Interrupteur de sécurité

### Istruzioni di montaggio e collegamento / Interruttore di sicurezza

### Instruções de montagem e instalação / Chave de segurança

#### English

#### Special conditions, »X« marking

- The device's connection cables must have a fixed installation and be set up in a manner that protects them from mechanical damage.
- If the connection is carried out within a hazardous area, connect the cable inside an enclosure which meets the requirements of an approved ignition protection type to EN IEC 60079-0, Section 1.
- The capacity of the guide bush and the actuating plunger is  $4.5 \pm 0.5$  pF. To use the device in gas group IIC, a 4 mm distance between the guide bush and surrounding metal surfaces must be guaranteed.

#### Installation, mounting, dismantling



#### DANGER

Live parts and explosive atmosphere. **Electric shock hazard! Explosion hazard!** Before commissioning, check device for correct installation. Comply with national regulations.



#### DANGER

Live parts. Explosive atmosphere. **Electric shock hazard! Risk of burns!** Connecting and disconnecting only to be performed by qualified and authorised personnel. Connecting and disconnecting only in non-explosive atmospheres.

Mount the device on an even surface. Do not use the device as a mechanical endstop. Any mounting position is possible. It should be selected in such a way that no coarse dirt can fall into the used slot. The unused slots should be protected with the optional slotcaps (AZ 15/16-1476 is available as an accessory). Due to the danger of manipulation: Prevent accessibility to actuators and spare actuators. Ensure that the device cannot be moved from its position. Ensure this in case of failure, too. For protection against unauthorised manipulation, use e.g. one-way safety screws. These are optionally available. With other fastening, e.g. riveting or welding, ensure that the immersion depth of the coded actuating bracket does not change. The adjustment of the ball catch (ordering suffix - 2053) should be done after mounting of the safety switch. Adjust screws on both sides using a screwdriver with the same number of turns. Observe the instructions in the standards EN ISO 12100 and EN ISO 14120.

#### Application and operation

- Use device only within the permitted electrical load limits (see technical data).
- For short-circuit protection, use fuse size 3 A or 6 A (gG/gN), depending on the variant.
- Use device only within the permitted ambient temperature range (see product label and technical data)

#### Cleaning

- Use a damp cloth to clean devices in hazardous areas. This prevents electrostatic charge.
- In case of damp cleaning: Use water or mild, non-scratching, non-chafing cleaners.
- Do not use aggressive cleaners or solvents.

#### Service, maintenance, repair



#### DANGER

Live parts. Explosive atmosphere. **Electric shock hazard! Explosion hazard! Risk of burns!** Do not repair defective or damaged devices. Replace them. Do not rebuild or modify the device in any way.

With careful mounting as described above, only minor maintenance is necessary. We recommend a routine maintenance as follows:

1. Check switching function.
2. Check for tight installation of the switch and coded actuator.
3. Removal of dirt.

#### Disposal

- Observe national, local and legal regulations concerning disposal.
- Recycle each material separately.

#### N.B.

Reconstruction and alterations to the device which might affect the explosion protection are not allowed. Furthermore, EN 60079-14 has to be applied for the installation of electrical equipment in hazardous areas. The described products were developed in order to assume safety functions as part of an entire plant or machine. A complete safety system normally covers sensors, monitoring modules, indicator switches and concepts for safe disconnection. For the integration of the device in the entire system: strictly observe and respect the control category determined in the risk assessment. Therefore, a validation according to EN ISO 13849-2 or EN 62061 is necessary. **Furthermore, the Performance Level according to EN ISO 13849-1 and SIL CL Level according to EN 62061 can be lower than the single level because of the combination of several safety components and other safety-related devices, e.g. by serial connection of sensors.** It is the responsibility of the manufacturer of a plant or machine to guarantee the correct general function. Subject to technical modifications.



## // Ex AZ 16-3G/D

### Montage- und Anschlussanleitung / Sicherheitsschalter

### Mounting and wiring instructions / Safety switch

### Instructions de montage et de câblage / Interrupteur de sécurité

### Istruzioni di montaggio e collegamento / Interruttore di sicurezza

### Instruções de montagem e instalação / Chave de segurança

## Français

### Utilisation des instructions de montage et de câblage

Toutes les manipulations décrites dans cette notice d'installation ne doivent être effectuées que par du personnel formé et autorisé par la société exploitante.

1. Lire et comprendre les instructions de montage et de câblage.
2. Respecter les règles de sécurité et de prévention des accidents en vigueur.
3. Installer l'appareil et le mettre en service.

La sélection et l'installation des appareils et leurs intégrations dans les systèmes de commande exigent une connaissance approfondie de toutes les lois pertinentes, ainsi que des exigences normatives du fabricant de la machine.

En cas de doute, la version allemande fait référence.

### Volume de livraison

1 appareil, 1 instruction de montage et de câblage, carton.

### Instructions de sécurité



Dans ce document, le triangle de présignalisation est utilisé avec un mot-clé pour signaler les situations dangereuses.

Les mots-clés ont les significations suivantes:

<b>NOTICE</b> indique une situation qui pourrait entraîner un dommage matériel.	<b>ATTENTION</b> indique une situation qui pourrait entraîner une blessure légère ou gravité modérée.
<b>MISE EN GARDE</b> indique une situation qui pourrait entraîner la mort ou une blessure grave.	<b>DANGER</b> indique une situation qui entraîne une blessure grave ou la mort.

### Utilisation conforme



#### DANGER

D'utilisations non conformes et un environnement potentiellement explosif! **Risque d'explosion! Risque de brûlure!** Ne doit pas être utilisé dans les catégories 1 et 2 / zones 0 et 1 et zones 20 et 21. Utiliser uniquement dans les catégories/zones autorisées. N'utiliser l'appareil qu'en conformité avec les conditions de fonctionnement stipulées dans ces instructions de montage et de câblage. Utiliser uniquement en conformité avec les applications stipulées dans ces instructions de montage et de câblage.

L'appareil est conforme aux normes Européennes pour la protection contre les explosions EN IEC 60079-0, EN 60079-1 et EN 60079-31. Il est prévu pour l'utilisation en environnements à risque d'explosion des

zones 2 et 22 selon EN 60079-14. Observer les exigences de EN 60079-14, par ex. en rapport avec les dépôts de poussières et limites de températures. L'appareil est prévu pour l'utilisation dans les circuits de sécurité et destiné à la surveillance de protecteurs mobiles selon EN ISO 14119 (EN 1088) type de construction 2 et EN 60947-5-1.

### Conditions particulières, marquage »X«

- Poser et fixer le câble de raccordement et le protéger suffisamment contre tout dommage mécanique.
- Si la connexion se trouve dans un environnement à risque d'explosion: brancher le câble de raccordement de l'appareil dans un boîtier qui répond aux exigences d'un mode de protection reconnu selon EN IEC 60079-0, alinéa 1.
- La capacité de la douille de guidage et le poussoir d'actionnement est de  $4,5 \pm 0,5$  pF. Destiné à être utilisé dans le groupe de gaz IIC, assurer une distance de 4 mm entre l'actionneur et les parties métalliques environnantes.

### Installation, montage, démontage



#### DANGER

Pièces sous tension et atmosphère explosive. **Risque d'électrocution! Risque d'explosion!** Contrôler l'installation correcte de l'appareil avant sa mise en service. Se conformer aux dispositions en vigueur dans le pays.



#### DANGER

Pièces sous tension et atmosphère potentiellement explosive. **Risque d'électrocution! Risque de brûlure!** Raccordement et débranchement que par du personnel qualifié et autorisé. Raccordement et débranchement uniquement dans un environnement non explosif.

Fixer l'appareil sur une surface plane. L'appareil ne peut pas servir de butée mécanique. La position de montage est indifférente. Toutefois, elle doit être choisie de manière à empêcher la pénétration de salissures grossières dans l'ouverture utilisée. Les ouvertures non utilisées doivent être obturées après montage à l'aide d'obturateurs/cache-entrée (code de commande AZ 15/16-1476, disponible comme accessoire). En raison du risque de manipulation: Empêcher l'accessibilité des éléments d'actionnement ou des actionneurs de remplacement. Observer pour le montage qu'une fois l'appareil mis en place, il n'est plus possible de le déplacer, même en cas de défaillance. Sécuriser l'appareil contre toute manipulation non autorisée, par ex. avec des vis de sécurité indémontables. Elles sont disponibles en option. Pour d'autres fixations, par ex. rivage ou soudage, observer que la profondeur d'insertion de l'actionneur codé ne change pas. Le réglage du loqueteau à bille (code de commande - 2053) doit être effectué après montage de l'interrupteur de sécurité sur le protecteur. Serrer les vis des deux côtés avec un tournevis et le même nombre de tours. Respecter également les indications des normes EN ISO 12100 et EN ISO 14120.



## // Ex AZ 16-3G/D

### Montage- und Anschlussanleitung / Sicherheitsschalter

### Mounting and wiring instructions / Safety switch

### Instructions de montage et de câblage / Interrupteur de sécurité

### Istruzioni di montaggio e collegamento / Interruttore di sicurezza

### Instruções de montagem e instalação / Chave de segurança

## Français

### Utilisation et opération

- N'utiliser l'appareil que dans les limites des charges électriques autorisées (voir données techniques).
- Pour la protection contre les courts-circuits, utiliser un fusible de 3 A ou 6 A (gG/gN), dépendant de la variante.
- N'utiliser l'appareil que dans la plage de température ambiante autorisée (voir plaque d'identification et données techniques).

### Nettoyage

- Pour éviter une charge électrostatique, l'appareil ne doit être nettoyé qu'avec un chiffon humide dans des environnements à risque d'explosion.
- Pour un nettoyage humide: utiliser de l'eau ou un nettoyant doux, non abrasif, qui ne raye pas.
- Ne pas utiliser de nettoyants ou solvants agressifs.

### Maintenance, entretien, réparation



#### DANGER

Pièces sous tension. Atmosphère potentiellement explosive. **Risque d'électrocution! Risque d'explosion! Risque de brûlure!** Ne pas réparer les appareils endommagés ou défectueux, mais les remplacer. S'abstenir de faire des modifications ou changements de l'appareil.

Avec une installation soignée et en respectant les indications décrites ci-dessus, seul un entretien minimal est nécessaire:

1. Contrôler la fonction de commutation.
2. Contrôler que l'interrupteur et l'actionneur codé sont fixés solidement.
3. Enlever les salissures.

### Elimination des déchets

- Observer les dispositions nationales, locales et légales pour l'élimination.
- Trier les déchets pour le recyclage.

### Remarques

Des transformations et modifications de l'appareil qui altèrent la protection contre les explosions ne sont pas autorisées. L'installation d'équipements électriques dans des environnements à risque d'explosion est soumise à la norme EN 60079-14. Les produits décrits dans ces instructions de montage ont été développés pour effectuer des fonctions de sécurité comme éléments d'une machine ou installation complète. Un système de sécurité se compose généralement de multiples capteurs, modules de sécurité, dispositifs de signalisation et concepts assurant un déclenchement sûr. Pour l'intégration de l'appareil dans l'ensemble du système: respecter scrupuleusement la catégorie de commande définie dans l'évaluation des risques. Pour ce faire, une validation selon EN ISO 13849-2 ou selon EN 62061 est nécessaire. **De plus, le niveau de performance PL selon EN ISO 13849-1 ou niveau d'intégrité de sécurité SIL selon EN 62061 peut être infé-**

rieur au niveau des composants de sécurité pris individuellement, dans le cas d'une mise-en-série, par exemple. Il appartient au fabricant d'une installation ou d'une machine d'assurer le bon fonctionnement général. Sous réserve de modifications techniques.

## Italiano

### Utilizzo delle istruzioni di montaggio e collegamento

Tutte le azioni descritte nelle presenti istruzioni possono essere eseguite esclusivamente da personale qualificato, addestrato e autorizzato dall'azienda di gestione.

1. Leggere e comprendere le presenti istruzioni di montaggio e collegamento.
2. Rispettare le norme vigenti in materia di sicurezza sul lavoro e prevenzione dagli infortuni.
3. Installare e mettere in funzione il dispositivo.

La scelta e l'installazione dei dispositivi e la loro integrazione nei sistemi di controllo richiedono una conoscenza specifica di tutte le relative leggi e dei requisiti normativi del costruttore della macchina.

In caso di dubbi, fa fede la versione in lingua tedesca di queste istruzioni.

### Volume di consegna

1 dispositivo, 1 istruzioni di montaggio e collegamento, imballo.

### Informazioni di sicurezza



In questo documento, il triangolo di emergenza viene utilizzato insieme a una parola di segnalazione per indicare una situazione pericolosa.

Le parole di segnalazione hanno i seguenti significati:

<b>AVVISO</b> indica una situazione che può causare danni materiali.	<b>ATTENZIONE</b> indica una situazione che può causare lesioni lievi o moderate.
<b>AVVERTIMENTO</b> indica una situazione che può causare lesioni gravi o morte.	<b>PERICOLO</b> indica una situazione che causa lesioni gravi o morte.

### Destinazione d'uso



#### PERICOLO

Uso improprio ed ambiente esplosivo! **Pericolo di esplosione! Rischio di ustione!** Non deve essere utilizzato in categorie 1 e 2 / zone 0 e 1 e zone 20 e 21. Utilizzare esclusivamente nelle categorie/zone consentite. Utilizzare il dispositivo soltanto in conformità con le condizioni operative definite nelle istruzioni di montaggio e collegamento. Utilizzare il dispositivo soltanto ai fini definiti nelle istruzioni di montaggio e collegamento.



## // Ex AZ 16-3G/D

### Montage- und Anschlussanleitung / Sicherheitsschalter

### Mounting and wiring instructions / Safety switch

### Instructions de montage et de câblage / Interrupteur de sécurité

### Istruzioni di montaggio e collegamento / Interruttore di sicurezza

### Instruções de montagem e instalação / Chave de segurança

#### Italiano

Il dispositivo è conforme agli standard europei per la protezione dalle esplosioni EN IEC 60079-0, EN 60079-1 e EN 60079-31. È destinato all'uso in aree a rischio di esplosione zone 2 e 22 secondo EN 60079-14. Rispettare i requisiti della EN 60079-14, ad es. per quanto riguarda i depositi di polvere e i limiti di temperatura. Il dispositivo è utilizzato nei circuiti di sicurezza per monitorare la posizione delle protezioni mobili di sicurezza secondo EN ISO 14119 (EN 1088) tipo 2 e EN 60947-5-1.

#### Condizioni speciali, marcatura »X«

- Il cavo di collegamento deve essere fissato e posizionato in modo che sia protetto da danni meccanici.
- Se il collegamento viene effettuato all'interno di un'area a rischio di esplosione, collegare il cavo di collegamento in un alloggiamento che soddisfi i requisiti di un tipo riconosciuto di protezione antideflagrante secondo EN IEC 60079-0, sezione 1.
- La capacità della boccola e del pistoncino di azionamento è  $4,5 \pm 0,5$  pF. Per utilizzare il dispositivo nel gruppo gas IIC, deve essere mantenuta una distanza di 4 mm tra la boccola e le parti metalliche circostanti.

#### Installazione, montaggio e smontaggio



##### PERICOLO

Componenti sotto tensione ed atmosfere esplosive. **Pericolo di scossa elettrica! Pericolo di esplosione!** Prima della messa in funzione, verificare che il dispositivo sia stato installato correttamente. Osservare le disposizioni nazionali.



##### PERICOLO

Componenti sotto tensione. Atmosfera esplosiva. **Pericolo di scossa elettrica! Rischio di ustione!** Connessione e disconnessione soltanto da parte di personale qualificato ed autorizzato. Connessione e disconnessione soltanto in ambienti non esplosivi.

Montare il dispositivo su una superficie piana. Non usare il dispositivo come mezzo meccanico di arresto. Ogni posizione di montaggio è possibile. Dovrebbe essere scelta in un modo tale che il materiale di scarto non possa cadere all'interno della fessura in uso. Le fessure non utilizzate dovrebbero essere protette con dei coprifessura opzionali (suffisso di ordinazione AZ 15/16-1476, disponibile come accessorio). Pericolo di manomissioni: impedire l'accessibilità di elementi di azionamento o attuatori sostitutivi. Durante il montaggio, assicurarsi che il fincorsa non possa essere spostato, anche in caso di guasto. Proteggere il dispositivo da eventuali manipolazioni, ad esempio utilizzando viti di sicurezza monouso, disponibili come accessori. Per altri tipi di fissaggio, ad esempio rivettatura o saldatura, assicurarsi che la profondità di inserimento della staffa di azionamento codificata non sia variata. La regolazione della sfera di arresto (suffisso di ordinazione - 2053) dovrebbe essere fatta dopo il montaggio dell'interruttore sulla protezione. Serrare le viti su entrambi i lati con un cacciavite e con lo

stesso numero di giri. Rispettare le istruzioni secondo le normative EN ISO 12100 e EN ISO 14120

#### Uso e funzionamento

- Utilizzare il dispositivo soltanto entro i limiti di carico elettrico consentiti (vedere i dati tecnici).
- Per la protezione da cortocircuito, utilizzare fusibili di dimensione 3 A oppure 6 A (gG/gN), a seconda della variante.
- Utilizzare il dispositivo soltanto entro il range di temperature consentito (vedere l'etichetta del prodotto e i dati tecnici).

#### Pulizia

- Utilizzare un panno umido per pulire dispositivi in aree a rischio di esplosione. In questo modo si impedisce la carica elettrostatica.
- Per la pulizia a umido: utilizzare acqua oppure detergenti delicati, non abrasivi, non graffianti.
- Non utilizzare detergenti o solventi aggressivi.

#### Assistenza, manutenzione, riparazione



##### PERICOLO

Componenti sotto tensione. Atmosfera esplosiva. **Pericolo di scossa elettrica! Pericolo di esplosione! Rischio di ustione!** Non tentare di riparare dispositivi difettosi e danneggiati. Sostituirli. Non trasformare o modificare il dispositivo.

Con un montaggio attento come sopra descritto, si necessiterà di poche operazioni di manutenzione. Sugeriamo una manutenzione regolare seguendo i seguenti passi:

1. Verificare la funzione di commutazione
2. Verificare che l'interruttore e l'azionatore codificato siano ben fissati.
3. Rimuovere tutta la sporcizia.

#### Smaltimento

- Osservare le norme nazionali, locali e legali per lo smaltimento.
- Riciclare ciascun materiale separatamente.

#### Indicazioni

Non sono consentite alterazioni e modifiche al dispositivo, che compromettano la protezione antideflagrante. Per la costruzione di apparecchiature elettriche in aree a rischio di esplosione si applica la EN 60079-14. I prodotti descritti sono stati sviluppati con l'intento di svolgere funzioni di sicurezza come una parte di un intero impianto o macchinario. Di norma un completo sistema di sicurezza comprende sensori, unità di valorizzazione, apparecchi di segnalazione nonché sistemi per uno spegnimento sicuro. Per collegare il dispositivo nel sistema globale, deve essere mantenuta la categoria di controllo definita nell'analisi del rischio. A tal fine è richiesta anche una convalida secondo EN ISO 13849-2 oppure EN 62061. **Inoltre, il Performance Level secondo EN ISO 13849-1 e SIL CL Level secondo EN 62061 può essere inferiore rispetto al singolo livello, a causa della combinazione di diversi componenti di sicurezza ed altri dispositivi di sicurezza, come ad esempio il collegamento in serie di sensori.** Il produttore di un impianto o macchinario si assume la responsabilità della sua corretta funzione globale. Soggetta a modifiche tecniche.





## // Ex AZ 16-3G/D

### Montage- und Anschlussanleitung / Sicherheitsschalter

### Mounting and wiring instructions / Safety switch

### Instructions de montage et de câblage / Interrupteur de sécurité

### Istruzioni di montaggio e collegamento / Interruttore di sicurezza

### Instruções de montagem e instalação / Chave de segurança

## Português

### Utilização das instruções de montagem e instalação

Todas as ações descritas neste manual somente podem ser realizadas por pessoal qualificado, os quais tenham sido treinados e autorizados pela empresa.

1. Ler e compreender estas instruções de montagem e instalação.
2. Seguir as normas e regulamentos válidos para segurança ocupacional e prevenção de acidentes.
3. Instalar e operar o dispositivo.

Seleção e instalação dos dispositivos e sua integração no sistema de controle demanda conhecimento qualificado de todas as leis relevantes, assim como dos requerimentos normativos do fabricante da máquina.

No caso de dúvidas, prevalecerá a versão em alemão dessas instruções.

### Escopo de entrega

1 dispositivo, 1 instruções de montagem e instalação, caixa em papelão.

### Informações de segurança



Neste documento, o triângulo de advertência é usado com uma palavra para indicação de situação perigosa.

As palavras possuem os seguintes significados:

<b>AVISO</b> indica uma situação que pode resultar em danos materiais.	<b>CUIDADO</b> indica uma situação que pode resultar em lesão mínima ou moderada.
<b>ATENÇÃO</b> indica uma situação que pode resultar em lesão grave ou morte.	<b>PERIGO</b> indica uma situação que resultará em lesão grave ou morte.

### Uso pretendido



**PERIGO**  
Má utilização e ambiente explosivo. **Risco de explosão! Risco de queimaduras!** Não deve ser utilizado na categorias 1 e 2 / zonas 0 e 1 e zonas 20 e 21. Use apenas em categorias/zonas permitidas. Use o dispositivo apenas nas condições operacionais definidas nas instruções de montagem e instalação. Use o dispositivo apenas na finalidade pretendida definida nas instruções de montagem e instalação.

O dispositivo está em conformidade com as normas europeias para proteção contra explosão EN IEC 60079-0, EN 60079-1 e EN 60079-31. Destina-se ao uso em áreas de risco de explosão como zona 2 e 22 de

acordo com a EN 60079-14. Atende aos requisitos da EN 60079-14, por ex. no que diz respeito a acúmulo de poeira e limites de temperatura. O dispositivo é usado nos circuitos de segurança para monitorar a posição dos protetores de segurança móveis para EN ISO 14119 (EN 1088) tipo 2 e EN 60947-5-1.

### Condições especiais, marcação »X«

- Os cabos de conexão do dispositivo devem ter uma instalação fixa e protegidos contra danos mecânicos.
- Se a conexão for realizada em uma área de risco de explosão, conecte o cabo dentro de um invólucro que atenda aos requisitos de um tipo de proteção aprovado contra ignição de acordo com a EN IEC 60079-0, par. 1.
- A capacidade da bucha guia e do êmbolo operacional é de  $4,5 \pm 0,5$  pF. Para utilizar o dispositivo em grupo gasoso IIC, deve haver uma distância de 4 mm entre a bucha guia e as peças de metal circundantes.

### Instalação, montagem, desmontagem



#### PERIGO

Partes vivas e atmosfera explosiva. **Risco de choque elétrico! Perigo de explosão!** Antes de posicionar, cheque o dispositivo para instalação correta. Obedecer às normas nacionais.



#### PERIGO

Partes vivas. Atmosferas explosivas. **Risco de choque elétrico! Risco de queimaduras!** Conexão e desconexão apenas por pessoal qualificado e autorizado. Conexão e desconexão apenas em ambiente não explosivo.

Fixar os interruptores de segurança e atuadores sobre uma superfície plana. O dispositivo não pode ser utilizado como batente mecânico. O posicionamento de uso é livre. Recomenda-se escolher a posição de maneira que seja impedida a penetração de sujeira pela abertura. As aberturas não utilizadas durante a montagem deverão ser fechadas com os fechos de fendas de código AZ 15/16-1476 (que podem ser adquiridos como acessórios). Esta providência tem como objetivo, primordial, evitar que o acesso aos elementos de atuação ou aos atuadores secundários sejam inibidos em função dos riscos de manipulação. Importante é que na montagem seja evitada que o interruptor de segurança venha a ser deslocado mesmo em caso de falha. Para proteção contra manipulação não autorizada use parafusos de segurança que estão disponíveis opcionalmente. No caso de outro tipo de fixação, como por exemplo: usando rebites ou aplicando solda, deverá ser observado que não seja alterada a profundidade inserção do atuador codificado. A regulagem do encaixe da esfera de retenção (código de encomenda - 2053) é efetuada depois de instalado o equipamento de proteção. Os parafusos do encaixe das esferas deverão ser apertados usando uma chave de fenda. Levar em consideração as disposições constantes na normas EN ISO 12100 e EN ISO 14120.



## // Ex AZ 16-3G/D

### Montage- und Anschlussanleitung / Sicherheitsschalter

### Mounting and wiring instructions / Safety switch

### Instructions de montage et de câblage / Interrupteur de sécurité

### Istruzioni di montaggio e collegamento / Interruttore di sicurezza

### Instruções de montagem e instalação / Chave de segurança

## Português

### Aplicação e operação

- Use o dispositivo somente dentro dos limites de carga elétrica autorizada (ver dados técnicos).
- Para proteção de curto-circuito utilizar fusível 3 A ou 6 A (gG/gN), dependendo da variante.
- Use o dispositivo somente dentro do intervalo de temperatura ambiente permitido (ver rótulo do produto e dados técnicos).

### Limpeza

- Use um pano úmido para limpar dispositivos em áreas de risco de explosão. Isto previne contra carga eletrostática.
- Em caso de limpeza úmida: Use água e produtos de limpeza não abrasivos.
- Não utilize produtos de limpeza agressivos e solventes.

### Serviço, manutenção, reparo



#### PERIGO

Partes vivas. Atmosferas explosivas. Risco de choque elétrico! Perigo de explosão! Risco de queimaduras! Não repare dispositivos com defeito e danos. Substitua. Não reconstruir ou alterar o dispositivo.

Com a montagem feita de maneira cuidadosa como descrito acima, apenas pequenas manutenções serão necessárias. Recomendamos a manutenção de rotina da seguinte forma:

1. Verifique a função de chaveamento.
2. Verifique o aperto da instalação da chave e do atuador codificado.
3. Remover toda sujeira.

### Descarte

- Observe as disposições legais locais a referente ao descarte.
- Separar materiais recicláveis.

### Observações

Modificações e alterações no dispositivo – as quais possa afetar a proteção contra explosão – não são permitidas. Além disso, a EN 60079-14 (ABNT NBR IEC 60079-14) tem que ser aplicada para a instalação de equipamentos elétricos em áreas de risco de explosão. Os produtos aqui descritos foram desenvolvidos para assumir as funções de segurança, parcial e/ou total de um equipamento/instalação ou máquina. Um completo sistema de segurança normalmente abrange os sensores, módulos de monitoramento e chaves indicadoras para um desconexão segura. Para a integração do dispositivo em todo o sistema: observar e respeitar rigorosamente a categoria de controle determinada na avaliação de risco. Além disso, é necessária validação conforme EN ISO 132849-2 ou EN 62061. Além disto o Performance Level conforme EN ISO 13849-1 ou SIL CL Level conforme EN 62061 pode ser reduzido quando encadeados diversos componentes de segurança ou outros dispositivos relacionados a segurança, como por exemplo conectando diversos sensores em série. É de responsabilidade do fabricante da instalação ou máquina assegurar o perfeito funcionamento de todas as funções. Sujeito a alterações técnicas.

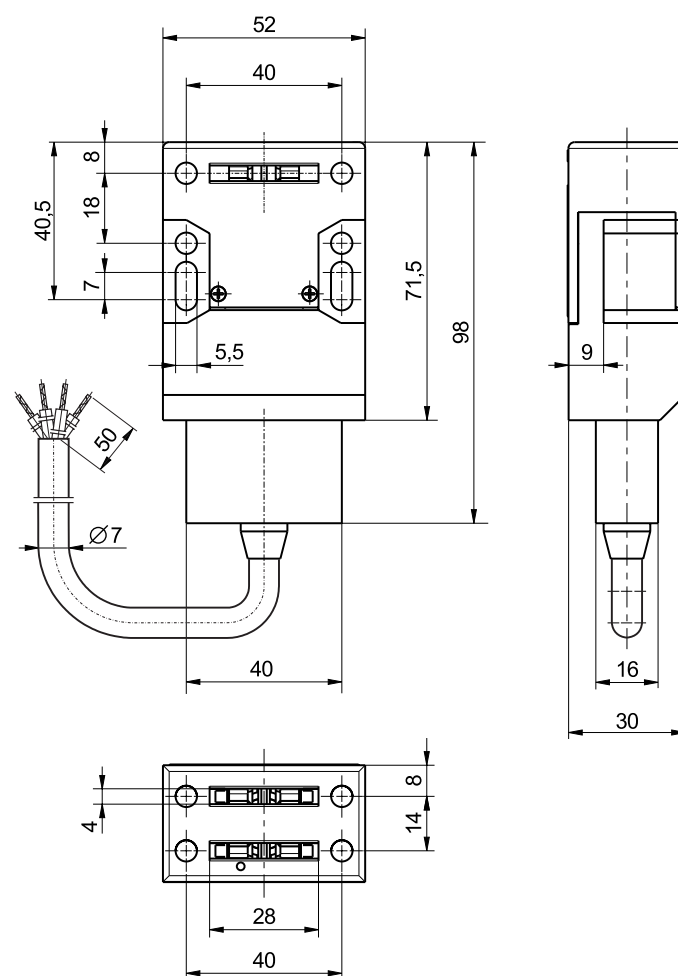
### Abmessungen

### Dimensions

### Dimensions

### Dimensioni

### Dimensões







## // Ex AZ 16-3G/D

Montage- und Anschlussanleitung / Sicherheitsschalter

Mounting and wiring instructions / Safety switch

Instructions de montage et de câblage / Interrupteur de sécurité

Istruzioni di montaggio e collegamento / Interruttore di sicurezza

Instruções de montagem e instalação / Chave de segurança

Abmessungen

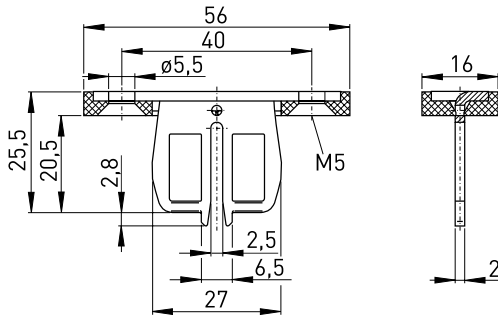
Dimensions

Dimensions

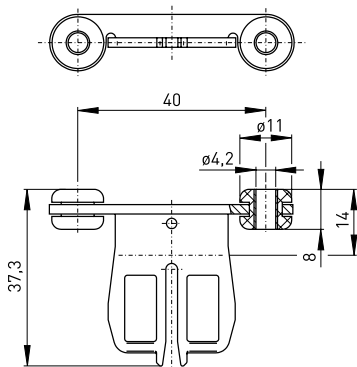
Dimensioni

Dimensões

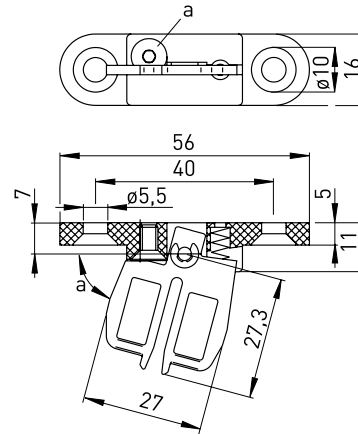
AZ 15/16-B1



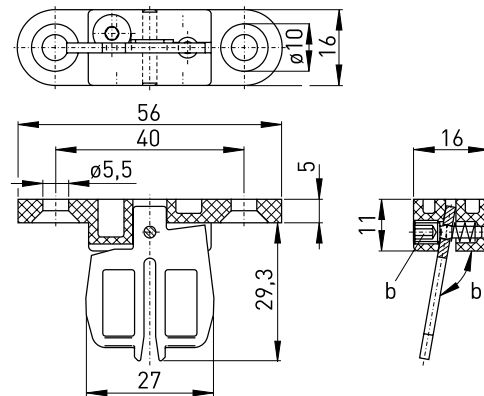
AZ 15/16-B1-2245



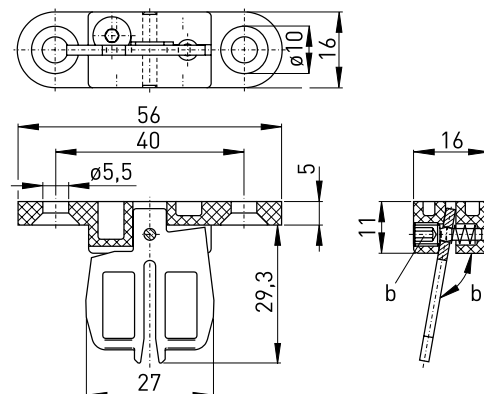
AZ 15/16-B2



AZ 15/16-B3



AZ 15/16-B6





## // Ex AZ 16-3G/D

Montage- und Anschlussanleitung / Sicherheitsschalter

Mounting and wiring instructions / Safety switch

Instructions de montage et de câblage / Interrupteur de sécurité

Istruzioni di montaggio e collegamento / Interruttore di sicurezza

Instruções de montagem e instalação / Chave de segurança

Kontakte  
Contacts  
Contacts  
Contatti  
Contatos

Ex AZ 16 1Ö/1S-3D	Zb	
Ex AZ 16 2Ö/1S-3G/D	Zb	

Die dargestellten Schaltsymbole beziehen sich auf die Grundstellung der geschlossenen Tür.

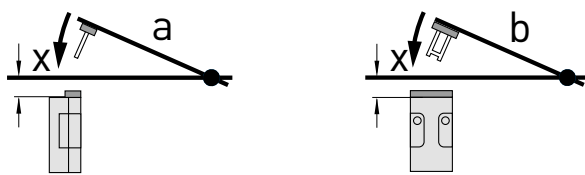
Contact symbols are shown for the guard in closed position.

Interrupteurs représentés contacts au repos, protecteur fermé.

I simboli dei contatti si riferiscono alla posizione di base della porta chiusa.

Os símbolos de comutação representados nas figuras estão relacionados à posição básica da porta fechada.

Betätigungsradien  
Actuating radii  
Rayons d'actionnement  
Raggi di azionamento  
Angulos de atuação



Betätiger Actuator Actionneur Azionatore Atuador	a	b	x
AZ 15/16-B1-2245	150 mm	150 mm	14 mm
AZ 15/16-B2		45 mm	11 mm
AZ 15/16-B3	32 mm		11 mm
AZ 15/16-B1	150 mm	150 mm	5 mm
AZ 15/16-B6	25 mm	38 mm	11 mm

## Deutsch (Originalbetriebsanleitung)

### Technische Daten

Angewandte Normen	EN IEC 60079-0, EN 60079-1, EN 60079-31; EN 60947-5-1; EN ISO 14119; EN ISO 13849-1
Gehäuse	glasfaserverstärkter Thermoplast, selbstverlöschend UL 94-V0, schutzisoliert
Schaltertyp	Bauart 2
Kodierungsstufe	geringe Kodierung
Schutzart	IP67 nach IEC/EN 60529
Zulässiger Betätiger	AZ 15/16-B...
Schaltsystem	Schleichschaltung, Öffner zwangsöffnend ⊖
Schaltelemente	1 Öffner/1 Schließer oder 2 Öffner/1 Schließer
Anschlussart	1Ö/1S: 4-adrige PVC-Leitung H05 VV-F 0,75 mm <sup>2</sup> 2Ö/1S: 6-adrige PVC-Leitung H05 VV-F 0,75 mm <sup>2</sup>
B <sub>10d</sub> (10% Nennlast)	2 Millionen
T <sub>M</sub>	max. 20 Jahre
Bemessungsstrom-/spannung	1Ö/1S: 6 A/250 VAC; 0,25 A/230 VDC, 2Ö/1S: 3 A/250 VAC; 0,125 A/230 VDC
Gebrauchskategorie	AC-15; DC-13
Kurzschlusschutz	1Ö/1S: 6 A gG/gN-Sicherung, 2Ö/1S: 3 A gG/gN-Sicherung
Temperaturklasse	T6 / T5
Umgebungstemperatur	T6 = -20 °C ... +65 °C, T5 = -20 °C ... +75 °C, T5 = -20 °C ... +90 °C bei max. 3 A
Ex-Kennzeichnung	⊕ II 3G Ex dc IIC T6/T5 Gc X ⊕ II 3D Ex tc IIIC T80°C/T95°C Dc X
Kennzeichnung	UK

## English

### Technical data

Applied standards	EN IEC 60079-0, EN 60079-1, EN 60079-31; EN 60947-5-1; EN ISO 14119; EN ISO 13849-1
Enclosure	fibreglass-reinforced thermoplastic, self-extinguishing UL 94-V0, protective insulation
Switch type	type 2
Coding level	low coding
Degree of protection	IP67 to IEC/EN 60529
Permitted actuators	AZ 15/16-B...
Switching system	slow action, positive break NC contacts ⊖
Switching elements	1 NC/1 NO or 2 NC/1 NO
Connection	1 NC/1 NO: 4-wire PVC-cable H05 VV-F 0.75 mm <sup>2</sup> 2 NC/1 NO: 6-wire PVC-cable H05 VV-F 0.75 mm <sup>2</sup>
B <sub>10d</sub> (10% nominal load)	2 millions
T <sub>M</sub>	max. 20 years



## // Ex AZ 16-3G/D

### Montage- und Anschlussanleitung / Sicherheitsschalter

### Mounting and wiring instructions / Safety switch

### Instructions de montage et de câblage / Interrupteur de sécurité

### Istruzioni di montaggio e collegamento / Interruttore di sicurezza

### Instruções de montagem e instalação / Chave de segurança

#### English

Rated operating current/voltage	1 NC/1 NO: 6 A/250 VAC; 0.25 A/230 VDC, 2 NC/1 NO: 3 A/250 VAC; 0.125 A/230 VDC
Utilisation category	AC-15; DC-13
Short-circuit protection	1 NC/1 NO: 6 A gG/gN fuse, 2 NC/1 NO: 3 A gG/gN fuse
Temperature class	T6 / T5
Ambient temperature	T6 = -20°C ... +65°C, T5 = -20°C ... +75°C, T5 = -20°C ... +90°C at max. 3 A
Ex marking	⊕ II 3G Ex dc IIC T6/T5 Gc X ⊕ II 3D Ex tc IIIC T80°C/T95°C Dc X
Designation	

#### Français

#### Données techniques

Normes appliquées	EN IEC 60079-0, EN 60079-1, EN 60079-31; EN 60947-5-1; EN ISO 14119; EN ISO 13849-1
Boîtier	thermoplastique renforcé de fibres de verre, auto-extinguible UL94-V0, double isolation
Type d'interrupteur	type de construction 2
Niveau de codage	codage faible
Étanchéité	IP67 selon IEC/EN 60529
Actionneurs admissible	AZ 15/16-B...
Système de commutation	action dépendante, contacts NF à ouverture positive ⊕
Éléments de commutation	1 NF/1 NO ou 2 NF/1 NO
Raccordement	1 NF/1 NO: câble PVC à 4 conducteurs H05 VV-F 0,75 mm <sup>2</sup> 2 NF/1 NO: câble PVC à 6 conducteurs H05 VV-F 0,75 mm <sup>2</sup>
B <sub>10d</sub> (10% charge nominal)	2 millions
T <sub>M</sub>	max. 20 ans
Courant/tension assigné d'emploi	1 NF/1 NO: 6 A/250 VAC; 0,25 A/230 VDC, 2 NF/1 NO: 3 A/250 VAC; 0,125 A/230 VDC
Catégorie d'utilisation	AC-15; DC-13
Protection contre les courts-circuits	1 NF/1 NO: fusible 6 A gG/gN, 2 NF/1 NO: fusible 3 A gG/gN
Classe de température	T6 / T5
Température ambiante	T6 = -20 °C ... +65 °C, T5 = -20 °C ... +75 °C, T5 = -20 °C ... +90 °C pour max. 3 A
Protection anti-déflagrante	⊕ II 3G Ex dc IIC T6/T5 Gc X ⊕ II 3D Ex tc IIIC T80°C/T95°C Dc X
Marquage	

#### Italiano

Dati tecnici	
Norme applicate	EN IEC 60079-0, EN 60079-1, EN 60079-31; EN 60947-5-1; EN ISO 14119; EN ISO 13849-1
Custodia	termoplastica rinforzata con fibre di vetro, autoestinguenta UL94-V0, isolamento protettivo
Tipo di interruttore	tipo 2
Livello di codifica	codifica bassa
Grado di protezione	IP67 secondo IEC/EN 60529
Azionatori ammessi	AZ 15/16-B...
Sistema di commutazione	commutazione lenta, contatti NC ad apertura obbligatoria ⊕
Elementi di commutazione	1 NC/1 NA oppure 2 NC/1 NA
Collegamento	1 NC/1 NA: cavo in PVC a 4 fili H05 VV-F 0,75 mm <sup>2</sup> 2 NC/1 NA: cavo in PVC a 6 fili H05 VV-F 0,75 mm <sup>2</sup>
B <sub>10d</sub> (10% carico nominale)	2 milioni
T <sub>M</sub>	max. 20 anni
Corrente/tensione d' esercizio nominale	1 NC/1 NA: 6 A/250 VAC; 0,25 A/230 VDC, 2 NC/1 NA: 3 A/250 VAC; 0,125 A/230 VDC
Categoria d'impiego	AC-15; DC-13
Protezione da cortocircuito	1 NC/1 NA: 6 A gG/gN fusibile, 2 NC/1 NA: 3 A gG/gN fusibile
Classe di temperatura	T6 / T5
Temperatura circostante	T6 = -20 °C ... +65 °C, T5 = -20 °C ... +75 °C, T5 = -20 °C ... +90 °C con max. 3 A
Protezione anti-déflagrante	⊕ II 3G Ex dc IIC T6/T5 Gc X ⊕ II 3D Ex tc IIIC T80°C/T95°C Dc X
Certificato di collaudo	

#### Português

Dados técnicos	
Normas aplicáveis	EN IEC 60079-0, EN 60079-1, EN 60079-31; EN 60947-5-1; EN ISO 14119; EN ISO 13849-1
Invólucro	termoplástico reforçado com fibras de vidro, autoextintor UL 94-V0, isolamento de proteção
Tipo de fim de curso	tipo 2
Nível de codificação	codificação reduzida
Grau de proteção	IP67 conforme IEC/EN 60529
Atuadores permitidos	AZ 15/16-B...
Sistema de comutação	ação lenta, contatos NF de ruptura forçada ⊕



# // Ex AZ 16-3G/D

Montage- und Anschlussanleitung / Sicherheitsschalter

Mounting and wiring instructions / Safety switch

Instructions de montage et de câblage / Interrupteur de sécurité

Istruzioni di montaggio e collegamento / Interruttore di sicurezza

Instruções de montagem e instalação / Chave de segurança

## Português

Elementos de comutação	1 NF/1 NA ou 2 NF/1 NA
Conexão	1 NF/1 NA: cabo de PVC de 4 vias H05 VV-F 0,75 mm <sup>2</sup> 2 NF/1 NA: cabo de PVC de 6 vias H05 VV-F 0,75 mm <sup>2</sup>
B <sub>10d</sub> (10% carga nominal)	2 milhões
T <sub>M</sub>	máx. 20 anos
Dimensionamento da tensão/voltagem de operação	1 NF/1 NA: 6 A/250 VAC; 0,25 A/230 VDC 2 NF/1 NA: 3 A/250 VAC; 0,125 A/230 VDC
Categoria de utilização	AC-15; DC-13
Proteção contra curto-circuito	1 NF/1 NA: fusível 6 A gG/gN 2 NF/1 NA: fusível 3 A gG/gN
Classe da temperatura	T6 / T5
Temperatura ambiente	T6 = -20 °C ... +65 °C, T5 = -20 °C ... +75 °C, T5 = -20 °C ... +90 °C com máx. 3 A
Classificação Ex	II 3G Ex dc IIC T6/T5 Gc X II 3D Ex tc IIIC T80°C/T95°C Dc X
Designação	

Herstellungsdatum 013524 => Montag KW 35 / 2024  
 Production date Monday CW 35 / 2024  
 Date de fabrication lundi semaine 35 / 2024  
 Data di produzione lunedì settimana 35 / 2024  
 Data de fabricaçoão segunda semana 35 / 2024

01	Montag	Monday	lundi	lunedì	segunda
02	Dienstag	Tuesday	mardi	martedì	terça
03	Mittwoch	Wednesday	mercredi	mercoledì	quarta
04	Donnerstag	Thursday	jeudi	giovedì	quinta
05	Freitag	Friday	vendredi	venerdì	sexta

# EU-KONFORMITÄTSERKLÄRUNG EU DECLARATION OF CONFORMITY

**gemäß der Explosionsschutz-Richtlinie 2014/34/EU  
according to Explosion Protection Directive 2014/34/EU**

Als Hersteller trägt die Firma steute Technologies die alleinige Verantwortung für die Ausstellung dieser Konformitätserklärung /  
As manufacturer, steute Technologies is solely responsible for issuing this Declaration of Conformity.

**Art und Bezeichnung der Betriebsmittel /** Ex Sicherheitsschalter, Typen Ex AZ 16 ... -3G/D  
**Type and name of equipment:** Ex safety switch, types Ex AZ 16 ... -3G/D

Hiermit erklären wir, dass die oben aufgeführten elektrischen Betriebsmittel aufgrund der Konzipierung und Bauart den grundlegenden Sicherheits- und Gesundheitsanforderungen nach Anhang II der Richtlinie 2014/34/EU entsprechen. /  
We hereby declare that, due to its design and construction, the above mentioned electrical equipment satisfies the requirements of directive 2014/34/EU in respect to basic safety and health requirements according to Annex II.

Angewandte EU-Richtlinie / Applied EU directive	Angewandte harmonisierte Normen / Applied harmonised standards	Anmerkungen / Comments
2014/34/EU Explosionsschutzrichtlinie / 2014/34/EU Explosion Protection Directive	EN IEC 60079-0:2018, EN 60079-1:2014, EN 60079-31:2014	
EG-Baumusterprüfung / EU-type examination:	Ex-Kennzeichnung / Ex marking	Anmerkungen / Comments
	<ul style="list-style-type: none"> <li>⊕ II 3G Ex dc IIC T6/T5 Gc X</li> <li>⊕ II 3D Ex tc IIIC T80°C/T95°C Dc X</li> </ul>	
Weitere angewandte EU-Richtlinien / Additionally applied EU directives	Harmonisierte Normen / Harmonised standards	Anmerkungen / Comments
2006/42/EG Maschinenrichtlinie / 2006/42/EC Machinery Directive	EN 60947-5-1:2017; EN ISO 14119:2013	
2014/30/EU EMV-Richtlinie / 2014/30/EU EMC Directive	nicht anwendbar nach EN 60947-1:2007 + A1:2011 + A2:2014 not applicable to EN 60947-1:2007 + A1:2011 + A2:2014	
2011/65/EU RoHS-Richtlinie / 2011/65/EU RoHS Directive	EN IEC 63000:2018	

**Verantwortlich technische Dokumentation /** Marc Stanesby (Geschäftsführer)  
**Responsible for technical documentation:** Marc Stanesby (Managing Director)

Löhne, 29. August 2022 / 29 August, 2022  
Ort und Datum der Ausstellung / Place and date of issue

*Marc Stanesby*  
Rechtsverbindliche Unterschrift,  
Marc Stanesby (Geschäftsführer) /  
Legally binding signature,  
Marc Stanesby (Managing Director)

## UK-KONFORMITÄTSERKLÄRUNG UK DECLARATION OF CONFORMITY

**gemäß der Equipment and Protective Systems Intended for use in Potentially Explosive Atmospheres Regulations 2016  
according to Equipment and Protective Systems Intended for use in Potentially Explosive Atmospheres Regulations 2016**

Als Hersteller trägt die Firma steute Technologies die alleinige Verantwortung für die Ausstellung dieser Konformitätserklärung /  
As manufacturer, steute Technologies is solely responsible for issuing this Declaration of Conformity.

**Art und Bezeichnung der Betriebsmittel /** Ex Sicherheitsschalter, Typen Ex AZ 16 ... -3G/D  
**Type and name of equipment:** Ex safety switch, types Ex AZ 16 ... -3G/D

Hiermit erklären wir, dass die oben aufgeführten elektrischen Betriebsmittel aufgrund der Konzipierung und Bauart den grundlegenden Sicherheits- und Gesundheitsanforderungen der Richtlinie Equipment and Protective Systems Intended for use in Potentially Explosive Atmospheres Regulations 2016 entsprechen. /

We hereby declare that, due to its design and construction, the above mentioned electrical equipment satisfies the requirements of directive Equipment and Protective Systems Intended for use in Potentially Explosive Atmospheres Regulations 2016 in respect to basic safety and health requirements.

Relevante UK-Richtlinie / Relevant UK directive	Angewandte harmonisierte Normen / Applied harmonised/designated standards	Anmerkungen / Comments
Equipment and Protective Systems Intended for use in Potentially Explosive Atmospheres Regulations 2016	EN IEC 60079-0:2018, EN 60079-1:2014, EN 60079-31:2014	
EG-Baumusterprüfung / EU-type examination:	Ex-Kennzeichnung / Ex marking	Anmerkungen / Comments
	⊕ II 3G Ex dc IIC T6/T5 Gc X ⊕ II 3D Ex tc IIIC T80°C/T95°C Dc X	
Weitere angewandte UK-Richtlinien / Additionally applied UK directives	Harmonisierte Normen / Harmonised/Designated standards	Anmerkungen / Comments
Supply of Machinery (Safety) Regulations 2008	EN 60947-5-1:2017; EN ISO 14119:2013	
Electromagnetic Compatibility Regulations 2016	nicht anwendbar nach EN 60947-1:2007 + A1:2011 + A2:2014 not applicable to EN 60947-1:2007 + A1:2011 + A2:2014	
The Restriction of the Use of Certain Hazardous Substances in Electrical and Electronic Equipment Regulations 2012	EN IEC 63000:2018	

**Verantwortlich technische Dokumentation /** Marc Stanesby (Geschäftsführer)  
**Responsible for technical documentation:** Marc Stanesby (Managing Director)

Löhne, 29. August 2022 / 29 August, 2022  
Ort und Datum der Ausstellung / Place and date of issue

*Marc Stanesby*  
Rechtsverbindliche Unterschrift,  
Marc Stanesby (Geschäftsführer) /  
Legally binding signature,  
Marc Stanesby (Managing Director)





## Zusatzinformation zu Montage- und Anschlussanleitungen Additional information on mounting and wiring instructions Information complémentaire aux instructions de montage et de câblage Ulteriori informazioni sulle istruzioni di collegamento e montaggio Informação adicional para as instruções de montagem

- [bg]** При поискване Вие ще получите тази асамбля, а също и връзката ръчно майчиния си език.
- [cs]** Na požádání obdržíte tento návod na montáž a připojení také v jazyce vaší země.
- [da]** På anmodning kan De også rekvirere denne montage- og tilslutningsvejledning på deres eget sprog.
- [de]** Auf Anfrage erhalten Sie diese Montage- und Anschlussanleitung auch in Ihrer Landessprache.
- [el]** Εφόσον το ζητήσετε λαμβάνετε αυτές τις οδηγίες τοποθέτησης και σύνδεσης και στην γλώσσα της χώρας σας.
- [en]** This mounting and wiring instruction is also available in your national language on request.
- [es]** Estas instrucciones de montaje y conexionado se pueden solicitar en su idioma.
- [et]** Soovi korral on see installimis- ja ühendusjuhend saadaval ka teie riigikeeles.
- [fi]** Pyydettyessä asennus- ja kytkentäohjeet on saatavana myös sinun omalla äidinkielellä.
- [fr]** Ces instructions de montage et de câblage sont disponibles sur demande, dans votre langue nationale.
- [ga]** Arna iarraidh sin gheobhaidh tú na treoracha tionóil agus na treorach seo i do theanga féin.
- [hr]** Na zahtjev ćete dobiti ova uputstva za montažu i priključenje i na svom jeziku.
- [hu]** Egyeztetés után, kérésére, ezt a szerelési- és csatlakoztatási leírást, biztosítjuk az ön anyanyelvén is.
- [it]** Questa istruzione di collegamento e montaggio è inoltre disponibile nella vostra lingua su richiesta.
- [lt]** Jei jums reikėtų šios įdiegimo ir pajungimo instrukcijos valstybine kalba, teiraukitės pardavėjo.
- [lv]** Šo montāžas un pieslēgšanas instrukciju pēc pieprasījuma varat saņemt arī savas valsts valodā.
- [mt]** Dan il-manwal dwar il-muntagġ u konnessjonijiet huwa disponibbli wkoll fil-lingwa tieghek.
- [nl]** Op aanvraag kunt u deze montage- en installatiehandleiding ook in uw taal verkrijgen.
- [pl]** Niniejsza instrukcja montażu i podłączenia jest dostępna na życzenie w języku polskim.
- [pt]** Instruções de ligação e montagem podem ser disponibilizadas em outros idiomas também - consulte-nos.
- [ro]** La cererea dumneavoastră, vă trimitem instrucțiunile de folosire și instrucțiunile de montaj și în limba română.
- [sk]** Na vyžiadanie obdržíte tento návod na montáž a pripojenie takisto v jazyku vašej krajiny.
- [sl]** Na zahtevo boste dobili ta navodila za montažo in priklop tudi v vašem domačem jeziku.
- [sv]** Den här monterings- och elinstallation instruktionen finns även tillgänglig på ditt nationella språk efter förfrågan.

### Importer for United Kingdom

forTop Automation & Energy Control UK Ltd  
Malvern Hills Science Park  
Geraldine Road  
WR14 3SZ Malvern, Worcestershire  
United Kingdom  
[www.4top.co.uk](http://www.4top.co.uk)



// Ex AZ 16-3G/D

Montage- und Anschlussanleitung / Sicherheitsschalter

Mounting and wiring instructions / Safety switch

Instructions de montage et de câblage / Interrupteur de sécurité

Istruzioni di montaggio e collegamento / Interruttore di sicurezza

Instruções de montagem e instalação / Chave de segurança

Raum für Notizen

Space for notes

Feuille de notes

Blocco note

Bloco de notas