



## // Ex 14 AZ

### Montage- und Anschlussanleitung / Türkontakte Mounting and wiring instructions / Door contacts Instructions de montage et de câblage / Contacts de porte Istruzioni di montaggio e di collegamento / Contatti porta Instruções de montagem e instalação / Contatos de porta

#### Deutsch (Originalbetriebsanleitung)

##### Nutzung der Montage- und Anschlussanleitung

Sämtliche in dieser Montageanleitung beschriebenen Handhabungen dürfen nur durch ausgebildetes und vom Anlagenbetreiber autorisiertes Fachpersonal durchgeführt werden.

1. Montage- und Anschlussanleitung lesen und verstehen.
2. Geltende Vorschriften über Arbeitssicherheit und Unfallverhütung einhalten.
3. Gerät installieren und in Betrieb nehmen.

Auswahl und Einbau der Geräte sowie ihre steuerungstechnische Einbindung sind an eine qualifizierte Kenntnis der einschlägigen Gesetze und normativen Anforderungen durch den Maschinenhersteller geknüpft.

Im Zweifelsfall ist die deutsche Sprachversion dieser Anleitung maßgeblich.

##### Lieferumfang

Gerät, Montage- und Anschlussanleitung, Kartonage.

##### Sicherheitshinweise



In diesem Dokument wird das Warndreieck zusammen mit einem Signalwort verwendet, um auf gefährliche Situationen hinzuweisen.

Die Signalwörter haben folgende Bedeutungen:

<b>HINWEIS</b> zeigt eine Situation an, die einen Sachschaden zur Folge haben könnte.	<b>VORSICHT</b> zeigt eine Situation an, die eine geringfügige oder mäßige Verletzung zur Folge haben könnte.
<b>WARNUNG</b> zeigt eine Situation an, die den Tod oder eine schwere Verletzung zur Folge haben könnte.	<b>GEFAHR</b> zeigt eine Situation an, die eine schwere Verletzung oder den Tod zur Folge hat.

##### Bestimmungsgemäßer Gebrauch



**GEFAHR**  
Zweckentfremdete Verwendung und explosionsfähige Einsatzumgebung! **Explosionsgefahr! Verbrennungsgefahr!** Darf nicht in Kategorie 1/Zone 0 und Zone 20 eingesetzt werden. Nur in zulässigen Kategorien/Zonen einsetzen. Gerät nur entsprechend der in dieser Montage- und Anschlussanleitung festgelegten Betriebsbedingungen verwenden. Gerät nur entsprechend dem in dieser Montage- und Anschlussanleitung genannten Einsatzzweck verwenden.

Die Türkontakte der Baureihe Ex 14 AZ entsprechen den Europäischen Normen für den Explosionsschutz EN IEC 60079-0, EN 60079-1 und EN 60079-31. Sie sind für den Einsatz in explosionsgefährdeten Berei-

chen der Zonen 1 und 2 sowie Zonen 21 und 22 nach EN 60079-14 vorgesehen. Die Anforderungen der EN 60079-14, z.B. in Bezug auf Staubablagerungen und Temperaturgrenzen, einhalten. Die Türkontakte der Baureihe Ex 14 AZ werden als Tür- und Sperrmittelkontakte zur Überwachung der Türstellung oder der Verriegelungseinrichtung (Haakenriegel) an Aufzügen eingesetzt.

##### Besondere Bedingungen und »X«-Kennzeichnung

- Gerät vor Stoßbelastungen geschützt anordnen.
- Anschlussleitung fest verlegen und vor mechanischer Beschädigung hinreichend geschützt errichten.
- Wenn der Anschluss im explosionsgefährdeten Bereich liegt: Anschlussleitung des Geräts in einem Gehäuse anschließen, das den Anforderungen einer anerkannten Zündschutzart nach EN IEC 60079-0, Abschnitt 1, entspricht.
- Die Kapazität der Führungsbuchse und des Betätigungsstößels beträgt  $4,5 \pm 0,5$  pF. Zum Einsatz in Gasgruppe IIC einen Abstand von 4 mm zwischen dem Betätiger und umgebenden Metallflächen sicherstellen.

##### Installation, Montage, Demontage



##### GEFAHR

Spannungsführende Teile und explosionsfähige Atmosphäre. **Stromschlaggefahr! Explosionsgefahr!** Gerät vor der Inbetriebnahme auf korrekte Installation prüfen. Nationale Bestimmungen einhalten.



##### GEFAHR

Spannungsführende Teile. Explosionsfähige Atmosphäre. **Stromschlaggefahr! Verbrennungsgefahr!** Anschluss und Abklemmen nur durch qualifiziertes und autorisiertes Fachpersonal. Anschluss und Abklemmen nur in nicht-explosionsfähiger Umgebung.

Die Türkontakte auf einer ebenen Fläche befestigen. Bei der Montage darauf achten, dass ein Verschieben des Geräts nicht möglich ist. Dies gilt auch im Fehlerfall. Gerät gegen unbefugte Manipulation sichern, z.B. mit Einweg-Sicherheitsschrauben. Sie sind optional erhältlich. **Bei der Montage des Geräts die Anforderungen nach EN 14119, insbesondere die Punkte 5.1 bis 5.4, berücksichtigen!** Beachten Sie die Hinweise der Normen EN ISO 12100 und EN ISO 14120.

##### Verwendung und Betrieb

- Gerät nur innerhalb der zulässigen elektrischen Belastungsgrenzen betreiben (siehe Technische Daten).
- Für Kurzschlusschutz Sicherungsgröße 2 A (gG/gN) verwenden.
- Gerät nur innerhalb der zulässigen Umgebungstemperaturbereiche verwenden (siehe Typenschild und Technische Daten).



## // Ex 14 AZ

### Montage- und Anschlussanleitung / Türkontakte Mounting and wiring instructions / Door contacts Instructions de montage et de câblage / Contacts de porte Istruzioni di montaggio e di collegamento / Contatti porta Instruções de montagem e instalação / Contatos de porta

#### Deutsch (Originalbetriebsanleitung)

##### Reinigung

- Zur Vermeidung elektrostatischer Aufladung darf das Gerät in explosionsgefährdeten Bereichen nur mit einem feuchten Tuch gereinigt werden.
- Bei feuchter Reinigung: Wasser oder milde, nicht-scheuernde, nicht-kratzende Reinigungsmittel verwenden.
- Keine aggressiven Reinigungsmittel oder Lösungsmittel verwenden.

##### Entsorgung

- Nationale, lokale und gesetzliche Bestimmungen zur Entsorgung beachten.
- Materialien getrennt dem Recycling zuführen.

##### Instandhaltung, Wartung, Reparatur



##### GEFAHR

Spannungsführende Teile. Explosionsfähige Atmosphäre. **Stromschlaggefahr! Explosionsgefahr! Verbrennungsgefahr!** Beschädigte und defekte Geräte nicht reparieren, sondern ersetzen. Umbauten und Veränderungen am Gerät unterlassen.

Bei rauen Betriebsbedingungen empfehlen wir eine regelmäßige Wartung mit folgenden Schritten:

1. Betätiger auf Leichtgängigkeit prüfen.
2. Schmutzreste entfernen.
3. Prüfen der Leitungseinführung und -anschlüsse.

##### Hinweise

Das Gerät nicht als mechanischen Anschlag verwenden. Die Gebrauchslage ist beliebig. Umbauten und Veränderungen am Gerät, die den Explosionsschutz beeinträchtigen, sind nicht gestattet. Für das Errichten von elektrischen Betriebsmitteln in explosionsgefährdeten Bereichen gilt die EN 60079-14. Zu beachten sind zudem die ATEX-Prüfbescheinigung und die darin enthaltenen besonderen Bedingungen. Für die Verschaltung des Geräts in das Gesamtsystem: die in der Risikoanalyse festgelegte Steuerungskategorie durchgehend einhalten. Hierzu ist auch eine Validierung nach EN ISO 13849-2 bzw. nach EN 62061 erforderlich. **Desweiteren kann der Performance-Level nach EN ISO 13849-1 bzw. SIL-CL-Level nach EN 62061 durch Verkettung von mehreren Sicherheitsbauteilen und anderen sicherheitsgerichteten Geräten, z.B. Reihenschaltung von Sensoren, niedriger ausfallen als die Einzellevel.** Es liegt im Verantwortungsbereich des Herstellers einer Anlage oder Maschine, die korrekte Gesamtfunktion sicherzustellen. Technische Änderungen vorbehalten.

#### English

##### Use of the mounting and wiring instructions

All actions described in these instructions may only be performed by qualified persons who have been trained and authorised by the operating company.

1. Read and understand these mounting and wiring instructions.
2. Comply with the valid occupational safety and accident prevention regulations.

3. Install and operate the device.

Selection and installation of devices and their integration in control systems demand qualified knowledge of all the relevant laws, as well as the normative requirements of the machine manufacturer.

In case of doubt, the German language version of these instructions shall prevail.

##### Scope of delivery

Device, mounting and wiring instructions, carton.

##### Safety information



In this document, the warning triangle is used together with a signal word to indicate a hazardous situation.

The signal words have the following meanings:

<b>NOTICE</b> indicates a situation which may result in material damage.	<b>CAUTION</b> indicates a situation which may result in minor or moderate injury.
<b>WARNING</b> indicates a situation which may result in serious injury or death.	<b>DANGER</b> indicates a situation which will result in serious injury or death.

##### Intended use



##### DANGER

Misuse and explosive environment! **Explosion hazard! Risk of burns!** Not for use in category 1/zone 0 or zone 20. Use only in permitted categories/zones. Use device only in accordance with the operating conditions defined in the mounting and wiring instructions. Use device only in accordance with the intended purpose defined in the mounting and wiring instructions.

The door contacts in series Ex 14 AZ comply with the European standards for explosion protection EN IEC 60079-0, EN 60079-1 and EN 60079-31. They are intended for use in hazardous areas of zones 1 and 2 as well as zones 21 and 22 according to EN 60079-14. Comply with the requirements of EN 60079-14, e.g. with regard to dust deposits and temperature limits. The door contacts in series Ex 14 AZ are



## // Ex 14 AZ

### Montage- und Anschlussanleitung / Türkontakte Mounting and wiring instructions / Door contacts Instructions de montage et de câblage / Contacts de porte Istruzioni di montaggio e di collegamento / Contatti porta Instruções de montagem e instalação / Contatos de porta

#### English

suitable for monitoring the door position or the locking mechanism (hook bar) for elevators.

#### Special conditions and »X« marking

- Position the device protected from shock loads.
- The device's connection cables must have a fixed installation and be set up in a manner that protects them from mechanical damage.
- If the connection is carried out within a hazardous area, connect the cable inside an enclosure which meets the requirements of an approved ignition protection type to EN IEC 60079-0, Section 1.
- The capacity of the guide bush and of the operating plunger is  $4,5 \pm 0,5$  pF. To use the device in gas group IIC, there must be a 4 mm distance between the guide bush and surrounding metal parts.

#### Installation, mounting, dismantling



#### DANGER

Live parts and explosive atmosphere. **Electric shock hazard! Explosion hazard!** Before commissioning, check device for correct installation. Comply with national regulations.



#### DANGER

Live parts. Explosive atmosphere. **Electric shock hazard! Risk of burns!** Connecting and disconnecting only to be performed by qualified and authorised personnel. Connecting and disconnecting only in non-explosive environment.

Mount the door contacts on an even surface. Ensure that the device cannot be moved from its position. Ensure this in case of failure, too. For protection against unauthorized manipulation, use e.g. one-way safety screws. These are optionally available. **When mounting the device, observe the requirements of EN 14119, especially the sections 5.1 to 5.4!** Observe the instructions in the standards EN ISO 12100 and EN ISO 14120.

#### Application and operation

- Use device only within the permitted electrical load limits (see technical data).
- For short-circuit protection, use fuse size 2 A (gG/gN).
- Use device only within the permitted ambient temperature range (see product label and technical data).

#### Cleaning

- Use a damp cloth to clean devices in hazardous areas. This prevents electrostatic charge.
- In case of damp cleaning: Use water or mild, non-scratching, non-chafing cleaners.
- Do not use aggressive cleaners or solvents.

#### Disposal

- Observe national, local and legal regulations concerning disposal.
- Recycle each material separately.

#### Service, maintenance, repair



#### DANGER

Live parts. Explosive atmosphere. **Electric shock hazard! Explosion hazard! Risk of burns!** Do not repair defective or damaged devices. Replace them. Do not rebuild or modify the device in any way.

With rough conditions, we recommend routine maintenance as follows:

1. Check actuator for easy operation.
2. Remove all dirt particles.
3. Check sealing of the cable or conduit connections.

#### N.B.

Do not use the device as mechanical endstop. Any mounting position is possible. Reconstruction and alterations at the device - which might affect the explosion protection - are not allowed. Furthermore, EN 60079-14 has to be applied for the installation of electrical equipment in hazardous areas. Moreover, the ATEX test certificate and the enclosed special conditions have to be observed. For the integration of the device in the entire system: strictly observe and respect the control category determined in the risk assessment. Therefore, a validation according to EN ISO 13849-2 or EN 62061 is necessary. **Furthermore, the Performance Level according to EN ISO 13849-1 and SIL CL Level according to EN 62061 can be lower than the single level because of the combination of several safety components and other safety-related devices, e.g. by serial connection of sensors.** It is the responsibility of the manufacturer of a plant or machine to guarantee the correct general function. Subject to technical modifications.

#### Français

#### Utilisation des instructions de montage et de câblage

Toutes les manipulations décrites dans cette notice d'installation ne doivent être effectuées que par du personnel formé et autorisé par la société exploitante.

1. Lire et comprendre les instructions de montage et de câblage.
2. Respecter les règles de sécurité et de prévention des accidents en vigueur.
3. Installer l'appareil et le mettre en service.

La sélection et l'installation des appareils et leurs intégrations dans les systèmes de commande exigent une connaissance approfondie de toutes les lois pertinentes, ainsi que des exigences normatives du fabricant de la machine.

En cas de doute, la version allemande fait référence.

#### Volume de livraison

Appareil, instruction de montage et de câblage, carton.



## // Ex 14 AZ

### Montage- und Anschlussanleitung / Türkontakte Mounting and wiring instructions / Door contacts Instructions de montage et de câblage / Contacts de porte Istruzioni di montaggio e di collegamento / Contatti porta Instruções de montagem e instalação / Contatos de porta

#### Français

#### Instructions de sécurité



Dans ce document, le triangle de présignalisation est utilisé avec un mot-clé pour signaler les situations dangereuses.

Les mots-clés ont les significations suivantes:

<b>NOTICE</b> indique une situation qui pourrait entraîner un dommage matériel.	<b>ATTENTION</b> indique une situation qui pourrait entraîner une blessure légère ou gravité modérée.
<b>MISE EN GARDE</b> indique une situation qui pourrait entraîner la mort ou une blessure grave.	<b>DANGER</b> indique une situation qui entraîne une blessure grave ou la mort.

#### Utilisation conforme



**DANGER**  
D'utilisations non conformes et un environnement potentiellement explosif! **Risque d'explosion! Risque de brûlure!** Ne doit pas être utilisé dans la catégorie 1/zone 0 et zone 20. Utiliser uniquement dans les catégories/zones autorisées. N'utiliser l'appareil qu'en conformité avec les conditions de fonctionnement stipulées dans ces instructions de montage et de câblage. Utiliser uniquement en conformité avec les applications stipulées dans ces instructions de montage et de câblage.

Les contacts de porte de la série Ex 14 AZ sont conformes aux normes Européennes pour la protection contre les explosions EN IEC 60079-0, EN 60079-1 et EN 60079-31. Ils sont prévus pour l'utilisation en environnements à risque d'explosion des zones 1 et 2 ainsi que dans les zones 21 et 22 selon EN 60079-14. Observer les exigences de EN 60079-14, par ex. en rapport avec les dépôts de poussières et limites de températures. Les contacts de porte de la série Ex 14 AZ sont utilisés comme contacts de porte et dispositif de verrouillage pour surveiller la position de la porte ou le dispositif de verrouillage (crochet de verrouillage) sur les ascenseurs.

#### Conditions particulières et marquage »X«

- Installer l'appareil en le protégeant des chocs.
- Poser et fixer le câble de raccordement et le protéger suffisamment contre tout dommage mécanique.
- Si la connexion se trouve dans un environnement à risque d'explosion: brancher le câble de raccordement de l'appareil dans un boîtier qui répond aux exigences d'un mode de protection reconnu selon EN IEC 60079-0, alinéa 1.
- La capacité de la douille de guidage et le poussoir d'actionnement est de  $4,5 \pm 0,5$  pF. Destiné à être utilisé dans le groupe de gaz IIC, assurer une distance de 4 mm entre l'actionneur et les parties

métalliques environnantes.

#### Installation, montage, démontage



#### DANGER

Pièces sous tension et atmosphère potentiellement explosive. **Risque d'électrocution! Risque d'explosion!** Contrôler l'installation correcte de l'appareil avant sa mise en service. Se conformer aux dispositions en vigueur dans le pays.



#### DANGER

Pièces sous tension. Atmosphère potentiellement explosive. **Risque d'électrocution! Risque de brûlure!** Raccordement et débranchement que par du personnel qualifié et autorisé. Raccordement et débranchement uniquement dans un environnement non explosif.

Fixer les contacts de porte sur une surface plane. Observer pour le montage qu'une fois l'appareil mis en place, il n'est plus possible de le déplacer, même en cas de défaillance. Sécuriser l'appareil contre toute manipulation non autorisée, par ex. avec des vis de sécurité indémontables. Elles sont disponibles en option. **Lors du montage de l'appareil, respecter les exigences selon EN 14119, en particulier les points 5.1 à 5.4!** Respecter également les indications des normes EN ISO 12100 et EN ISO 14120.

#### Utilisation et opération

- N'utiliser l'appareil que dans les limites des charges électriques autorisées (voir données techniques).
- Pour la protection contre les courts-circuits, utiliser un fusible de 2 A (gG/gN).
- N'utiliser l'appareil que dans la plage de température ambiante autorisée (voir plaque d'identification et données techniques).

#### Nettoyage

- Pour éviter une charge électrostatique, l'appareil ne doit être nettoyé qu'avec un chiffon humide dans des environnements à risque d'explosion.
- Pour un nettoyage humide: utiliser de l'eau ou un nettoyant doux, non abrasif, qui ne raye pas.
- Ne pas utiliser de nettoyants ou solvants agressifs.

#### Élimination des déchets

- Observer les dispositions nationales, locales et légales pour l'élimination.
- Trier les déchets pour le recyclage.



## // Ex 14 AZ

### Montage- und Anschlussanleitung / Türkontakte Mounting and wiring instructions / Door contacts Instructions de montage et de câblage / Contacts de porte Istruzioni di montaggio e di collegamento / Contatti porta Instruções de montagem e instalação / Contatos de porta

#### Français

#### Entretien, maintenance, réparation



#### DANGER

Pièces sous tension. Atmosphère potentiellement explosive. **Risque d'électrocution! Risque d'explosion! Risque de brûlure!** Ne pas réparer les appareils endommagés ou défectueux, mais les remplacer. S'abstenir de faire des modifications ou changements de l'appareil.

En cas de fonctionnement dans un environnement difficile, il est recommandé d'effectuer un entretien régulier qui consiste à:

1. Vérifier la souplesse d'utilisation de l'actionneur.
2. Enlever toute saleté restante.
3. Contrôler les entrées de câble et les raccordements.

#### Remarques

L'appareil ne peut pas servir de butée mécanique. La position de montage est indifférente. Des transformations et modifications de l'appareil qui altèrent la protection contre les explosions ne sont pas autorisées. L'installation d'équipements électriques dans des atmosphères potentiellement explosives est soumise à la norme EN 60079-14. Il faut également observer le certificat d'essai ATEX et les conditions particulières qui y figurent. Pour l'intégration de l'appareil dans l'ensemble du système: respecter scrupuleusement la catégorie de commande définie dans l'évaluation des risques. Pour ce faire, une validation selon EN ISO 13849-2 ou selon EN 62061 est nécessaire. **De plus, le niveau de performance PL selon EN ISO 13849-1 ou niveau d'intégrité de sécurité SIL selon EN 62061 peut être inférieur au niveau des composants de sécurité pris individuellement, dans le cas d'une mise-en-série, par exemple.** Il appartient au fabricant d'une installation ou d'une machine d'assurer le bon fonctionnement général. Sous réserve de modifications techniques.

#### Italiano

#### Utilizzo delle istruzioni di montaggio e collegamento

Tutte le azioni descritte nelle presenti istruzioni possono essere eseguite esclusivamente da personale qualificato, addestrato e autorizzato dall'azienda di gestione.

1. Leggere e comprendere le presenti istruzioni di montaggio e collegamento.
2. Rispettare le norme vigenti in materia di sicurezza sul lavoro e prevenzione dagli infortuni.
3. Installare e mettere in funzione il dispositivo.

La scelta e l'installazione dei dispositivi e la loro integrazione nei sistemi di controllo richiedono una conoscenza specifica di tutte le relative leggi e dei requisiti normativi del costruttore della macchina. In caso di dubbi, fa fede la versione in lingua tedesca di queste istruzioni.

#### Volume di consegna

Dispositivo, istruzioni di montaggio e collegamento, imballo.

#### Informazioni di sicurezza



In questo documento, il triangolo di emergenza viene utilizzato insieme a una parola di segnalazione per indicare una situazione pericolosa.

Le parole di segnalazione hanno i seguenti significati:

<b>AVVISO</b> indica una situazione che può causare danni materiali.	<b>ATTENZIONE</b> indica una situazione che può causare lesioni lievi o moderate.
<b>AVVERTIMENTO</b> indica una situazione che può causare lesioni gravi o morte.	<b>PERICOLO</b> indica una situazione che causa lesioni gravi o morte.

#### Destinazione d'uso



#### PERICOLO

Usò improprio ed ambiente esplosivo! **Pericolo di esplosione! Rischio di ustione!** Non deve essere utilizzato in categoria 1/zona 0 e zona 20. Utilizzare esclusivamente nelle categorie/zone consentite. Utilizzare il dispositivo soltanto in conformità con le condizioni operative definite nelle istruzioni di montaggio e collegamento. Utilizzare il dispositivo soltanto ai fini definiti nelle istruzioni di montaggio e collegamento.

I contatti porta della serie Ex 14 AZ sono conformi alle norme europee per la protezione antideflagrante EN IEC 60079-0, EN 60079-1 e EN 60079-31. Sono adatti all'impiego nelle aree a rischio di esplosione zone 1 - 2 e 21 - 22 secondo EN 60079-14. Rispettare i requisiti della EN 60079-14, ad es. per quanto riguarda i depositi di polvere e i limiti di temperatura. I contatti porta della serie Ex 14 AZ sono adatti per il monitoraggio della posizione della porta o del meccanismo di blocco (blocco a gancio) per ascensori.

#### Condizioni speciali e marcatura »X«

- Posizionare il dispositivo in modo che sia protetto dagli urti.
- Il cavo di collegamento deve essere fissato e posizionato in modo che sia protetto da danni meccanici.
- Se il collegamento viene effettuato all'interno di un'area a rischio di esplosione, collegare il cavo di collegamento in un alloggiamento che soddisfi i requisiti di un tipo riconosciuto di protezione antideflagrante secondo EN IEC 60079-0, sezione 1.
- La capacità della boccola e del pistoncino di azionamento è  $4,5 \pm 0,5$  pF. Per utilizzare il dispositivo nel gruppo gas IIC, deve essere mantenuta una distanza di 4 mm tra la boccola e le parti metalliche circostanti.



## // Ex 14 AZ

### Montage- und Anschlussanleitung / Türkontakte Mounting and wiring instructions / Door contacts Instructions de montage et de câblage / Contacts de porte Istruzioni di montaggio e di collegamento / Contatti porta Instruções de montagem e instalação / Contatos de porta

#### Italiano

#### Installazione, montaggio, smontaggio



##### PERICOLO

Componenti sotto tensione ed atmosfere esplosive. **Pericolo di scossa elettrica! Pericolo di esplosione!** Prima della messa in funzione, verificare che il dispositivo sia stato installato correttamente. Osservare le disposizioni nazionali.



##### PERICOLO

Componenti sotto tensione. Atmosfera esplosiva. **Pericolo di scossa elettrica! Rischio di ustione!** Connessione e disconnessione soltanto da parte di personale qualificato ed autorizzato. Connessione e disconnessione soltanto in ambienti non esplosivi.

Montare gli contatti di porta su una superficie piana. Durante il montaggio, assicurarsi che il dispositivo non possa essere spostato, anche in caso di guasto. Proteggere il dispositivo da eventuali manipolazioni, ad esempio utilizzando viti di sicurezza monouso, disponibili come accessori. **Nel montaggio del dispositivo, osservare i requisiti della normativa EN 14119, in particolare i punti 5.1 a 5.4!** Rispettare le istruzioni secondo le normative EN ISO 12100 e EN ISO 14120.

#### Uso e funzionamento

- Utilizzare il dispositivo soltanto entro i limiti di carico elettrico consentiti (vedere i dati tecnici).
- Per la protezione da cortocircuito, utilizzare fusibili di dimensione 2 A (gG/gN).
- Utilizzare il dispositivo soltanto entro il range di temperature consentito (vedere l'etichetta del prodotto e i dati tecnici).

#### Pulizia

- Utilizzare un panno umido per pulire dispositivi in aree a rischio di esplosione. In questo modo si impedisce la carica elettrostatica.
- Per la pulizia a umido: utilizzare acqua oppure detergenti delicati, non abrasivi, non graffianti.
- Non utilizzare detergenti o solventi aggressivi.

#### Smaltimento

- Osservare le norme nazionali, locali e legali per lo smaltimento.
- Riciclare ciascun materiale separatamente.

#### Assistenza, manutenzione, riparazione



##### PERICOLO

Componenti sotto tensione. Atmosfera esplosiva. **Pericolo di scossa elettrica! Pericolo di esplosione! Rischio di ustione!** Non tentare di riparare dispositivi difettosi e danneggiati. Sostituirli. Non trasformare o modificare il dispositivo.

In condizioni di impiego in ambienti gravosi si consiglia una manutenzione periodica come segue:

1. Verificare la scorrevolezza dell'azionatore.
2. Rimuovere i residui di sporco.
3. Verificare le entrate e i collegamenti dei cavi.

#### Indicazioni

Non usare il dispositivo come mezzo meccanico di arresto. Ogni posizione di montaggio è possibile. Non sono consentite alterazioni e modifiche al dispositivo, che compromettano la protezione antideflagrante. Per la costruzione di apparecchiature elettriche in aree a rischio di esplosione si applica la EN 60079-14. Occorre inoltre osservare il certificato di prova ATEX e le particolari condizioni in esso contenute. Per l'integrazione del dispositivo nell'intero sistema: osservare rigorosamente e rispettare la categoria di controllo determinata nella valutazione del rischio. A tal fine è richiesta anche una convalida secondo EN ISO 13849-2 oppure EN 62061. **Inoltre, il Performance Level secondo EN ISO 13849-1 e SIL CL Level secondo EN 62061 può essere inferiore rispetto al singolo livello, a causa della combinazione di diversi componenti di sicurezza ed altri dispositivi di sicurezza, come ad esempio il collegamento in serie di sensori.** Il produttore di un impianto o macchinario si assume la responsabilità della sua corretta funzione globale. Soggetta a modifiche tecniche.

#### Português

#### Utilização das instruções de montagem e instalação

Todas as ações descritas neste manual somente podem ser realizadas por pessoal qualificado, os quais tenham sido treinados e autorizados pela empresa.

1. Ler e compreender estas instruções de montagem e instalação.
2. Seguir as normas e regulamentos válidos para segurança ocupacional e prevenção de acidentes.
3. Instalar e operar o dispositivo.

Seleção e instalação dos dispositivos e sua integração no sistema de controle demanda conhecimento qualificado de todas as leis relevantes, assim como dos requerimentos normativos do fabricante da máquina.

No caso de dúvidas, prevalecerá a versão em alemão dessas instruções.

#### Escopo de entrega

Dispositivo, instruções de montagem e instalação, caixa em papelão.

#### Informações de segurança



Neste documento, o triângulo de advertência é usado com uma palavra para indicação de situação perigosa.



## // Ex 14 AZ

### Montage- und Anschlussanleitung / Türkontakte Mounting and wiring instructions / Door contacts Instructions de montage et de câblage / Contacts de porte Istruzioni di montaggio e di collegamento / Contatti porta Instruções de montagem e instalação / Contatos de porta

#### Português

As palavras possuem os seguintes significados:

<b>AVISO</b> indica uma situação que pode resultar em danos materiais.	<b>CUIDADO</b> indica uma situação que pode resultar em lesão mínima ou moderada.
<b>ATENÇÃO</b> indica uma situação que pode resultar em lesão grave ou morte.	<b>PERIGO</b> indica uma situação que resultará em lesão grave ou morte.

#### Uso pretendido



#### PERIGO

Má utilização e ambiente explosivo! **Perigo de explosão! Risco de queimaduras!** Não deve ser utilizado na categoria 1/zona 0 e zona 20. Use apenas em categorias/zonas permitidas. Use o dispositivo apenas nas condições operacionais definidas nas instruções de montagem e instalação. Use o dispositivo apenas na finalidade pretendida definida nas instruções de montagem e instalação.

Os contatos de porta da série Ex 14 AZ estão em conformidade com as normas europeias para proteção contra explosão EN IEC 60079-0, EN 60079-1 e EN 60079-31. Eles são projetados para uso em áreas potencialmente explosivas nas zonas 1 e 2, bem como zonas 21 e 22, de acordo com a EN 60079-14. Atende aos requisitos da EN 60079-14, por ex. no que diz respeito a acúmulo de poeira e limites de temperatura. Os contatos de porta da série Ex 14 AZ são adequados para monitorizar a posição da porta ou o mecanismo de travamento de elevadores.

#### Condições especiais e marcação »X«

- Instale o dispositivo protegido contra choque.
- Os cabos de conexão do dispositivo devem ter uma instalação fixa e protegidos contra danos mecânicos.
- Se a conexão for realizada em uma área de risco de explosão, conecte o cabo dentro de um invólucro que atenda aos requisitos de um tipo de proteção aprovado contra ignição de acordo com a EN IEC 60079-0, par. 1.
- A capacidade da bucha guia e do êmbolo operacional é de  $4,5 \pm 0,5$  pF. Para utilizar o dispositivo em grupo gasoso IIC, deve haver uma distância de 4 mm entre a bucha guia e as peças de metal circundantes.

#### Instalação, montagem, desmontagem



#### PERIGO

Partes vivas e atmosfera explosiva. **Risco de choque elétrico! Perigo de explosão!** Antes de posicionar, cheque o dispositivo para instalação correta. Obedecer às normas nacionais.



#### PERIGO

Partes vivas. Atmosferas explosivas. **Risco de choque elétrico! Risco de queimaduras!** Conexão e desconexão apenas por pessoal qualificado e autorizado. Conexão e desconexão apenas em ambiente não explosivo.

Montar os contatos de porta em uma superfície plana. Assegure-se de que o dispositivo não possa ser deslocado, mesmo em caso da ocorrência de falha. Para proteção contra manipulação não autorizada use parafusos de segurança que estão disponíveis opcionalmente. **Quando da montagem do dispositivo, observar os requerimentos da norma EN 14119, especialmente os parágrafos 5.1 até 5.4!** Observar as instruções nas normas EN ISO 12100 e EN ISO 14120.

#### Aplicação e operação

- Use o dispositivo somente dentro dos limites de carga elétrica autorizada (ver dados técnicos).
- Para proteção de curto-circuito utilizar fusível 2 A (gG/gN).
- Use o dispositivo somente dentro do intervalo de temperatura ambiente permitido (ver rótulo do produto e dados técnicos).

#### Limpeza

- Use um pano úmido para limpar dispositivos em áreas de risco de explosão. Isto previne contra carga eletrostática.
- Em caso de limpeza úmida: Use água e produtos de limpeza não abrasivos.
- Não utilize produtos de limpeza agressivos e solventes.

#### Descarte

- Observe as disposições legais locais a referente ao descarte.
- Separar materiais recicláveis.

#### Serviço, manutenção, reparo



#### PERIGO

Partes vivas. Atmosferas explosivas. **Risco de choque elétrico! Perigo de explosão! Risco de queimaduras!** Não repare dispositivos com defeito e danos. Substitua. Não reconstruir ou alterar o dispositivo.

Nos casos em que os equipamentos estiverem instalados em condições ambientes adversas é recomendado que seja realizada a conservação obedecendo os passos seguintes:

1. Verificar a liberdade de movimentos do atuador.
2. Remova todas as partículas de sujeira.
3. Verificar o estado da vedação do prensa cabos ou da conexão dos condutes.



## // Ex 14 AZ

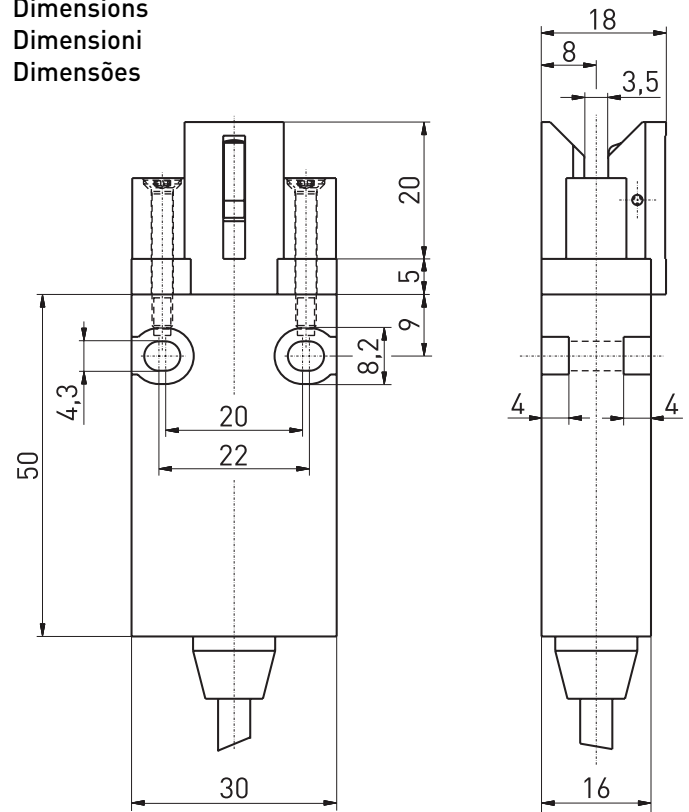
Montage- und Anschlussanleitung / Türkontakte  
 Mounting and wiring instructions / Door contacts  
 Instructions de montage et de câblage / Contacts de porte  
 Istruzioni di montaggio e di collegamento / Contatti porta  
 Instruções de montagem e instalação / Contatos de porta

### Português

#### Observações

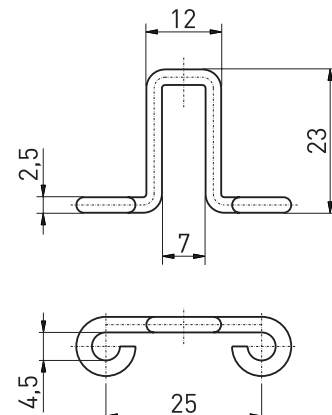
O dispositivo não pode ser utilizado como batente mecânico. O posicionamento de uso é livre. Modificações e alterações no dispositivo – as quais possa afetar a proteção contra explosão – não são permitidas. Além disso, a EN 60079-14 (ABNT NBR IEC 60079-14) tem que ser aplicada para a instalação de equipamentos elétricos em atmosferas explosivas. Além disso, o certificado de conformidade ATEX tem que ser observado. Para a integração do dispositivo em todo o sistema: observar e respeitar rigorosamente a categoria de controle determinada na avaliação de risco. Além disso, é necessária validação conforme EN ISO 13849-2 ou EN 62061. Além disto o Performance Level conforme EN ISO 13849-1 ou SIL CL Level conforme EN 62061 pode ser reduzido quando encadeados diversos componentes de segurança ou outros dispositivos relacionados a segurança, como por exemplo conectando diversos sensores em série. É de responsabilidade do fabricante da instalação ou máquina assegurar o perfeito funcionamento de todas as funções. Sujeito a alterações técnicas.

Abmessungen  
 Dimensions  
 Dimensions  
 Dimensioni  
 Dimensões



Betätiger  
 Actuator  
 Actionneur  
 Azionatore  
 Atuador

ES/Ex 14 AZ







## // Ex 14 AZ

Montage- und Anschlussanleitung / Türkontakte  
 Mounting and wiring instructions / Door contacts  
 Instructions de montage et de câblage / Contacts de porte  
 Istruzioni di montaggio e di collegamento / Contatti porta  
 Instruções de montagem e instalação / Contatos de porta

Kontakte  
 Contacts  
 Contacts  
 Contatti  
 Contatos



Die dargestellten Schaltsymbole beziehen sich auf die Grundstellung der geschlossenen Tür.

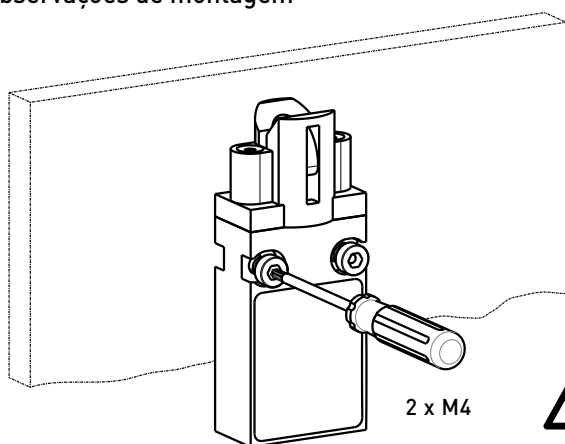
Contact symbols are shown for the guard in closed position.

Interrupteurs représentés contacts au repos, protecteur fermé.

I simboli dei contatti si riferiscono alla posizione di base della porta chiusa.

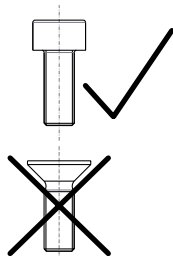
Os símbolos de comutação representados nas figuras estão relacionados à posição básica da porta fechada.

Montagehinweise  
 Mounting notes  
 Montage correct  
 Montaggio corretto  
 Observações de montagem



2 x M4

max 1,5 Nm  
 max. 1.5 Nm  
 máx. 1,5 Nm



## Deutsch (Originalbetriebsanleitung)

### Technische Daten

**Angewandte Normen** EN IEC 60079-0, EN 60079-1, EN 60079-31; EN 60947-5-1; EN ISO 13849-1; EN ISO 14119; EN 81-1, EN 81-2, EN 81-20, EN 81-50

**Gehäuse** glasfaserverstärkter, schlagfester Thermoplast, selbstverlöschend UL 94-V0, schutzisoliert

**Schaltertyp** Bauart 2  
**Kodierungsstufe** geringe Kodierung  
**Schaltsystem** Schleissschaltung, Öffner zwangsöffnend ⊖  
**Schaltelemente** 1 Öffner  
**Schutzart** IP65 nach IEC/EN 60529  
**Anschlussart** 2-adrige PVC-Leitung H03 VV-F 0,75 mm<sup>2</sup> oder AWG 18 oder AWG 20

**Anzugsmoment** Gehäusebefestigungsschraube max. 1,5 Nm  
**B<sub>10d</sub>** (10% Nennlast) 2 Millionen  
**T<sub>M</sub>** max. 20 Jahre  
**U<sub>imp</sub>** 4 kV  
**U<sub>i</sub>** 250 V  
**I<sub>the</sub>** 2 A  
**Bemessungsbetriebsstrom-/spannung** 2 A/230 VAC; 0,25 A/230 VDC  
**Gebrauchskategorie** AC-15, DC-13  
**Kurzschlusschutz** 2 A gG/gN-Sicherung  
**Zwangsöffnungsweg** 3,5 mm  
**Temperaturklasse** T6 / T5  
**Umgebungstemperatur** -20 °C ... +65 °C T6/... +75 °C T5  
 -40 °C ... +65 °C T6/... +75 °C T5 \*

**Ex-Kennzeichnung**  
 Ⓜ II 2G Ex db IIC T6/T5 Gb  
 Ⓜ II 2D Ex tb IIIC T80°C/T95°C Db  
 PTB 03 ATEX 1070 X  
 UK CML 21 UKEX1987X  
 IECEx Ex db IIC T6/T5 Gb  
 Ex tb IIIC T80°C/T95°C Db  
 IECEx PTB 06.0098X

\* je nach Ausführung



## // Ex 14 AZ

Montage- und Anschlussanleitung / Türkontakte  
 Mounting and wiring instructions / Door contacts  
 Instructions de montage et de câblage / Contacts de porte  
 Istruzioni di montaggio e di collegamento / Contatti porta  
 Instruções de montagem e instalação / Contatos de porta

### English

#### Technical data

Applied standards	EN IEC 60079-0, EN 60079-1, EN 60079-31; EN 60947-5-1; EN ISO 13849-1; EN ISO 14119; EN 81-1, EN 81-2, EN 81-20, EN 81-50
Enclosure	fibreglass-reinforced, shockproof thermo- plastic, self-extinguishing UL 94-V0, protective insulation
Switch type	type 2
Coding level	low coding
Switching system	slow action, positive break NC contact ⊖
Switching elements	1 NC
Degree of protection	IP65 to IEC/EN 60529
Connection	2-wire PVC-cable H03 VV-F 0.75 mm <sup>2</sup> or AWG 18 or AWG 20
Tightening torque	enclosure mounting screw max. 1.5 Nm
B <sub>10q</sub> (10% nominal load)	2 million
T <sub>M</sub>	max. 20 years
U <sub>imp</sub>	4 kV
U <sub>i</sub>	250 V
I <sub>the</sub>	2 A
Rated operating current/voltage	2 A/230 VAC; 0.25 A/230 VDC
Utilisation category	AC-15; DC-13
Short-circuit protection	2 A gG/gN fuse
Positive break travel	3.5 mm
Temperature class	T6 / T5
Ambient temperature	-20°C ... +65°C T6/... +75°C T5 -40°C ... +65°C T6/... +75°C T5 *
Ex marking	⊕ II 2G Ex db IIC T6/T5 Gb ⊕ II 2D Ex tb IIIC T80°C/T95°C Db PTB 03 ATEX 1070 X UK CML 21 UKEX1987X IECEx Ex db IIC T6/T5 Gb Ex tb IIIC T80°C/T95°C Db IECEx PTB 06.0098X

\* depending on type

### Français

#### Données techniques

Normes appliquées	EN IEC 60079-0, EN 60079-1, EN 60079-31; EN 60947-5-1; EN ISO 13849-1; EN ISO 14119; EN 81-1, EN 81-2, EN 81-20, EN 81-50
Boîtier	thermoplastique renforcé de fibres de verre, résilient, auto-extinguible UL94-V0, double isolation
Type d'interrupteur	type de construction 2
Niveau de codage	codage faible
Système de commutation	action dépendante, contact NF à ouverture positive ⊖
Éléments de commutation	1 NF
Étanchéité	IP65 selon IEC/EN 60529
Raccordement	câble PVC à 2 conducteurs H03 VV-F 0,75 mm <sup>2</sup> ou AWG 18 ou AWG 20 vis de fixation pour boîtier max. 1,5 Nm
Couple de serrage	
B <sub>10q</sub> (10% charge nominal)	2 millions
T <sub>M</sub>	max. 20 ans
U <sub>imp</sub>	4 kV
U <sub>i</sub>	250 V
I <sub>the</sub>	2 A
Courant/tension assigné d'emploi	2 A/230 VAC; 0,25 A/230 VDC
Catégorie d'utilisation	AC-15; DC-13
Protection contre les courts-circuits	fusible 2 A gG/gN
Course ouverture positive	3,5 mm
Classe de température	T6 / T5
Température ambiante	-20 °C ... +65 °C T6/... +75 °C T5 -40 °C ... +65 °C T6/... +75 °C T5 *
Protection anti- déflagrante	⊕ II 2G Ex db IIC T6/T5 Gb ⊕ II 2D Ex tb IIIC T80°C/T95°C Db PTB 03 ATEX 1070 X UK CML 21 UKEX1987X IECEx Ex db IIC T6/T5 Gb Ex tb IIIC T80°C/T95°C Db IECEx PTB 06.0098X

\* dépendant de variante



## // Ex 14 AZ

Montage- und Anschlussanleitung / Türkontakte  
 Mounting and wiring instructions / Door contacts  
 Instructions de montage et de câblage / Contacts de porte  
 Istruzioni di montaggio e di collegamento / Contatti porta  
 Instruções de montagem e instalação / Contatos de porta

### Italiano

#### Dati tecnici

**Norme applicate** EN IEC 60079-0, EN 60079-1, EN 60079-31;  
 EN 60947-5-1; EN ISO 13849-1; EN ISO 14119;  
 EN 81-1, EN 81-2, EN 81-20, EN 81-50

**Custodia** termoplastica rinforzata con fibre di vetro,  
 antiurto, autoestinguento UL94-V0,  
 isolamento protettivo

**Tipo di interruttore** tipo 2  
**Livello di codifica** codifica bassa

**Sistema di commutazione** commutazione lenta, contatto NC ad apertura  
 obbligatoria ⊖

**Elementi di commutazione** 1 NC  
**Grado di protezione** IP65 secondo IEC/EN 60529  
**Collegamento** cavo in PVC a 2 fili H03 VV-F 0,75 mm<sup>2</sup>  
 oppure AWG 18 oppure AWG 20  
 vite di fissaggio max. 1,5 Nm

**Coppia di serraggio**  
**B<sub>10q</sub>** (10% carico  
 nominale) 2 milioni

**T<sub>M</sub>** max. 20 anni  
**U<sub>imp</sub>** 4 kV  
**U<sub>i</sub>** 250 V  
**I<sub>the</sub>** 2 A

**Corrente/tensione d'esercizio nominale** 2 A/230 VAC; 0,25 A/230 VDC  
**Categoria d'impiego** AC-15; DC-13

**Protezione da cortocircuito** 2 A gG/gN fusibile

**Corsa di apertura obbligatoria** 3,5 mm

**Classe di temperatura** T6 / T5

**Temperatura circostante** -20 °C ... +65 °C T6/... +75 °C T5  
 -40 °C ... +65 °C T6/... +75 °C T5 \*

#### Protezione anti-deflagrante

⊕ II 2G Ex db IIC T6/T5 Gb  
 ⊕ II 2D Ex tb IIIC T80°C/T95°C Db  
 PTB 03 ATEX 1070 X  
 UK CML 21 UKEX1987X  
 IECEx Ex db IIC T6/T5 Gb  
 Ex tb IIIC T80°C/T95°C Db  
 IECEx PTB 06.0098X

\* a seconda della variante

### Português

#### Dados técnicos

**Normas aplicáveis** EN IEC 60079-0, EN 60079-1, EN 60079-31;  
 EN 60947-5-1; EN ISO 13849-1; EN ISO 14119;  
 EN 81-1, EN 81-2, EN 81-20, EN 81-50

**Invólucro** termoplástico reforçado com fibras de vidro,  
 resistente a impacto, autoextintor UL 94-V0,  
 isolamento de proteção

**Tipo de fim de curso** tipo 2  
**Nível de codificação** codificação reduzida  
**Sistema de comutação** ação lenta, contato NF de ruptura forçada ⊖

**Elementos de comutação** 1 NF  
**Grau de proteção** IP65 conforme IEC/EN 60529  
**Conexão** cabo de PVC de 2 vias H03 VV-F 0,75 mm<sup>2</sup>  
 ou AWG 18 ou AWG 20  
 parafuso de montagem máx. 1,5 Nm

**Torque de fixação**  
**B<sub>10q</sub>** (10% carga  
 nominal) 2 milhões

**T<sub>M</sub>** máx. 20 anos  
**U<sub>imp</sub>** 4 kV  
**U<sub>i</sub>** 250 V  
**I<sub>the</sub>** 2 A

**Dimensionamento da tensão/voltagem de operação** 2 A/230 VAC; 0,25 A/230 VDC  
**Categoria de utilização** AC-15; DC-13

**Proteção contra curto-circuito** fusível 2 A gG/gN

**Percurso para ruptura positiva** 3,5 mm

**Classe da temperatura** T6 / T5

**Temperatura ambiente** -20 °C ... +65 °C T6/... +75 °C T5  
 -40 °C ... +65 °C T6/... +75 °C T5 \*

**Classificação Ex** ⊕ II 2G Ex db IIC T6/T5 Gb  
 ⊕ II 2D Ex tb IIIC T80°C/T95°C Db  
 PTB 03 ATEX 1070 X  
 UK CML 21 UKEX1987X  
 IECEx Ex db IIC T6/T5 Gb  
 Ex tb IIIC T80°C/T95°C Db  
 IECEx PTB 06.0098X

\* dependendo do modelo

## EU-KONFORMITÄTSERKLÄRUNG EU DECLARATION OF CONFORMITY

gemäß der Explosionsschutz-Richtlinie 2014/34/EU  
according to Explosion Protection Directive 2014/34/EU

Als Hersteller trägt die Firma steute Technologies die alleinige Verantwortung für die Ausstellung dieser Konformitätserklärung /  
As manufacturer, steute Technologies is solely responsible for issuing this Declaration of Conformity.

**Art und Bezeichnung der Betriebsmittel /** Ex Türkontakte, Typen Ex 14 AZ ...  
**Type and name of equipment:** Ex door contacts, types Ex 14 AZ ...

Hiermit erklären wir, dass die oben aufgeführten elektrischen Betriebsmittel aufgrund der Konzipierung und Bauart den grundlegenden Sicherheits- und Gesundheitsanforderungen nach Anhang II der Richtlinie 2014/34/EU entsprechen. /  
We hereby declare that, due to its design and construction, the above mentioned electrical equipment satisfies the requirements of directive 2014/34/EU in respect to basic safety and health requirements according to Annex II.

Angewandte EU-Richtlinie / Applied EU directive	Harmonisierte Normen / Harmonised standards	
2014/34/EU Explosionsschutzrichtlinie / 2014/34/EU Explosion Protection Directive	EN IEC 60079-0:2018, EN 60079-1:2014, EN 60079-31:2014	
EG-Baumusterprüfung / EU-type examination:	Ex-Kennzeichnung / Ex marking	
PTB 03 ATEX 1070 X	⊕ II 2G Ex db IIC T6/T5 Gb ⊕ II 2D Ex tb IIIC T80°C/T95°C Db	
Weitere angewandte EU-Richtlinien / Additionally applied EU directives	Harmonisierte Normen / Harmonised standards	Anmerkungen / Comments
2014/35/EU Niederspannungsrichtlinie / 2014/35/EU Low Voltage Directive	EN 60947-5-1:2017	
2014/33/EU Aufzugsrichtlinie / 2014/33/EU Lifts Directive	EN 81-1:1998 + A3:2009, EN 81-2:1998 + A3:2009, EN 81-20:2014, EN 81-50:2014	
2014/30/EU EMV-Richtlinie / 2014/30/EU EMC Directive	nicht anwendbar nach EN 60947-1:2007 + A1:2011 + A2:2014 not applicable to EN 60947-1:2007 + A1:2011 + A2:2014	
2011/65/EU RoHS-Richtlinie / 2011/65/EU RoHS Directive	EN IEC 63000:2018	

**Benannte Stelle der EG-Baumusterprüfung /  
Notified body for EU-type examination:** Physikalisch-Technische Bundesanstalt  
Bundesallee 100  
38116 Braunschweig  
Kenn-Nr. 0102

**Überwachende Stelle nach Anhang IV/VII der  
Richtlinie 2014/34/EU /  
Notified body according to Annex IV/VII of  
Directive 2014/34/EU:** DEKRA Testing and Certification GmbH  
Dinnendahlstr. 9  
44809 Bochum  
Kenn-Nr. 0158

**Verantwortlich technische Dokumentation /  
Responsible for technical documentation:** Marc Stanesby (Geschäftsführer)  
Marc Stanesby (Managing Director)

Löhne, 02. Februar 2023 / 2 February, 2023  
Ort und Datum der Ausstellung / Place and date of issue

*Marc Stanesby*  
Rechtsverbindliche Unterschrift,  
Marc Stanesby (Geschäftsführer) /  
Legally binding signature,  
Marc Stanesby (Managing Director)

## UK-KONFORMITÄTSERKLÄRUNG UK DECLARATION OF CONFORMITY

gemäß Rechtsverordnung SI 2016 No. 1107  
according to statutory instrument SI 2016 No. 1107

Als Hersteller trägt die Firma steute Technologies die alleinige Verantwortung für die Ausstellung dieser Konformitätserklärung /  
As manufacturer, steute Technologies is solely responsible for issuing this Declaration of Conformity.

**Art und Bezeichnung der Betriebsmittel /** Ex Türkontakte, Typen Ex 14 AZ ...  
**Type and name of equipment:** Ex door contacts, types Ex 14 AZ ...

Hiermit erklären wir, dass die oben aufgeführten elektrischen Betriebsmittel aufgrund der Konzipierung und Bauart den grundlegenden Sicherheits- und Gesundheitsanforderungen der Richtlinie Equipment and Protective Systems Intended for use in Potentially Explosive Atmospheres Regulations 2016 entsprechen. /  
We hereby declare that, due to its design and construction, the above mentioned electrical equipment satisfies the requirements of directive Equipment and Protective Systems Intended for use in Potentially Explosive Atmospheres Regulations 2016 in respect to basic safety and health requirements according to Annex II.

Angewandte UK-Rechtsverordnung / Applied UK Statutory Instrument	Harmonisierte Normen / Designated standards
Statutory instrument SI 2016 No. 1107	EN IEC 60079-0:2018, EN 60079-1:2014, EN 60079-31:2014
UK-Baumusterprüfung / UK-type examination	Ex-Kennzeichnung / Ex marking
CML 21 UKEX1987X	⊕ II 2G Ex db IIC T6/T5 Gb ⊕ II 2D Ex tb IIIC T80°C/T95°C Db

Weitere angewandte UK-Richtlinien / Additionally applied UK directives	Harmonisierte Normen / Designated standards	Anmerkungen / Comments
Electrical Equipment (Safety) Regulations 2016	EN 60947-5-1:2017	
Lifts Regulations 2016	EN 81-1:1998 + A3:2009, EN 81-2:1998 + A3:2009, EN 81-20:2014, EN 81-50:2014	
Electromagnetic Compatibility Regulations 2016	nicht anwendbar nach EN 60947-1:2007 + A1:2011 + A2:2014 / not applicable to EN 60947-1:2007 + A1:2011 + A2:2014	
The Restriction of the Use of Certain Hazardous Substances in Electrical and Electronic Equipment Regulations 2012	EN IEC 63000:2018	

**Benannte Stelle der UK-Baumusterprüfung /**  
**Approved body for UK type examination:** Eurofins E&E CML Limited  
Newport Business Park  
New Port Road  
Ellesmere Port, CH65 4LZ  
UK Approved Body number: 2503

**Überwachende Stelle nach**  
**Rechtsverordnung SI 2016 No. 1107 /**  
**Approved body according to**  
**statutory instrument SI 2016 No. 1107:** Eurofins E&E CML Limited  
Newport Business Park  
New Port Road  
Ellesmere Port, CH65 4LZ  
UK Approved Body number: 2503

**Verantwortlich technische Dokumentation /**  
**Responsible for technical documentation:** Marc Stanesby (Geschäftsführer)  
Marc Stanesby (Managing Director)

Löhne, 07. März 2023 / 7 March, 2023  
Ort und Datum der Ausstellung / Place and date of issue

steute Technologies GmbH & Co KG, Brückenstr. 91, 32584 Löhne, Germany

*Marc Stanesby*  
Rechtsverbindliche Unterschrift,  
Marc Stanesby (Geschäftsführer) /  
Legally binding signature,  
Marc Stanesby (Managing Director)



**Zusatzinformation zu Montage- und Anschlussanleitungen**  
**Additional information on mounting and wiring instructions**  
**Information complémentaire aux instructions de montage et de câblage**  
**Ulteriori informazioni sulle istruzioni di collegamento e montaggio**  
**Informação adicional para as instruções de montagem**  
**Дополнительная информация по монтажу и инструкциям по подключению**

- [bg]** При поискване Вие ще получите тази асамблея, а също и връзката ръчно майчиния си език.
- [cs]** Na požádání obdržíte tento návod na montáž a připojení také v jazyce vaší země.
- [da]** På anmodning kan De også rekvirere denne montage- og tilslutningsvejledning på deres eget sprog.
- [de]** Auf Anfrage erhalten Sie diese Montage- und Anschlussanleitung auch in Ihrer Landessprache.
- [el]** Εφόσον το ζητήσετε λαμβάνετε αυτές τις οδηγίες τοποθέτησης και σύνδεσης και στην γλώσσα της χώρας σας.
- [en]** This mounting and wiring instruction is also available in your national language on request.
- [es]** Estas instrucciones de montaje y conexionado se pueden solicitar en su idioma.
- [et]** Soovi korral on see installimis- ja ühendusjuhend saadaval ka teie riigikeeles.
- [fi]** Pyydettyessä asennus- ja kytkentäohjeet on saatavana myös sinun omalla äidinkielellä.
- [fr]** Ces instructions de montage et de câblage sont disponibles sur demande, dans votre langue nationale.
- [ga]** Arna iarraidh sin gheobhaidh tú na treoracha tionóil agus na treorach seo i do theanga féin.
- [hr]** Na zahtjev ćete dobiti ova uputstva za montažu i priključenje i na svom jeziku.
- [hu]** Egyeztetés után, kérésére, ezt a szerelési- és csatlakoztatási leírást, biztosítjuk az ön anyanyelvén is.
- [it]** Questa istruzione di collegamento e montaggio è inoltre disponibile nella vostra lingua su richiesta.
- [lt]** Jei jums reikėtų šios įdiegimo ir pajungimo instrukcijos valstybine kalba, teiraukitės pardavėjo.
- [lv]** Šo montāžas un pieslēgšanas instrukciju pēc pieprasījuma varat saņemt arī savas valsts valodā.
- [mt]** Dan il-manwal dwar il-muntagġ u konnessjonijiet huwa disponibbli wkoll fil-lingwa tieghek.
- [nl]** Op aanvraag kunt u deze montage- en installatiehandleiding ook in uw taal verkrijgen.
- [pl]** Niniejsza instrukcja montażu i podłączenia jest dostępna na życzenie w języku polskim.
- [pt]** Instruções de ligação e montagem podem ser disponibilizadas em outros idiomas também - consulte-nos.
- [ro]** La cererea dumneavoastră, vă trimitem instrucțiunile de folosire și instrucțiunile de montaj și în limba română.
- [sk]** Na vyžiadanie obdržíte tento návod na montáž a pripojenie takisto v jazyku vašej krajiny.
- [sl]** Na zahtevo boste dobili ta navodila za montažo in priklop tudi v vašem domačem jeziku.
- [sv]** Den här monterings- och elinstallation instruktionen finns även tillgänglig på ditt nationella språk efter förfrågan.

**Herstellungsdatum** 013523 => **Montag KW 35 / 2023**  
**Production date** **Monday CW 35 / 2023**  
**Date de fabrication** **lundi semaine 35 / 2023**  
**Data di produzione** **lunedì settimana 35 / 2023**  
**Data de fabricação** **segunda semana 35 / 2023**

01	Montag	Monday	lundi	lunedì	segunda
02	Dienstag	Tuesday	mardi	martedì	terça
03	Mittwoch	Wednesday	mercredi	mercoledì	quarta
04	Donnerstag	Thursday	jeudi	giovedì	quinta
05	Freitag	Friday	vendredi	venerdì	sexta

### Importer for United Kingdom

forTop Automation & Energy Control UK Ltd  
 Malvern Hills Science Park  
 Geraldine Road  
 WR14 3SZ Malvern, Worcestershire  
 United Kingdom  
 www.4top.co.uk



// Ex 14 AZ

Montage- und Anschlussanleitung / Türkontakte  
Mounting and wiring instructions / Door contacts  
Instructions de montage et de câblage / Contacts de porte  
Istruzioni di montaggio e di collegamento / Contatti porta  
Instruções de montagem e instalação / Contatos de porta

Raum für Notizen  
Space for notes  
Feuille de notes  
Blocco note  
Bloco de notas



// Ex 14 AZ

Montage- und Anschlussanleitung / Türkontakte  
Mounting and wiring instructions / Door contacts  
Instructions de montage et de câblage / Contacts de porte  
Istruzioni di montaggio e di collegamento / Contatti porta  
Instruções de montagem e instalação / Contatos de porta

Raum für Notizen  
Space for notes  
Feuille de notes  
Blocco note  
Bloco de notas

