



## // Ex 14

### 取り付け/配線 取扱説明書 / ポジションスイッチ

#### 日本語

#### 取付および配線説明書の使用にあたって

対象者：資格と権限を持った担当者

これらの取付説明書に記載されているすべての操作は、システムオペレータによって承認された訓練を受けた担当者のみが実行できます。

1. 本取付及び配線説明書を読み、理解してください。
2. 労働安全および事故防止に関する該当する規制を遵守してください。
3. デバイスを取付け、操作します。

デバイスの選定とインストール、および制御システムへの統合には、関連するすべての法律および規範的要件に対し、資格を要する知識を必要とします。

疑義がある場合は、本取扱い説明書のドイツ語の本文によるものとします。

#### 納入品目

装置、取付および配線説明書、箱

#### 安全に関する情報



この文書では、危険な状態を表すシグナルワードとともに三角標識が用いられています。

シグナルワードの意味は以下の通りです。

注 物的損害につながる状況を示します。	注意 中、軽傷を負う恐れのある状況を示します。
警告 重症、または死亡する恐れのある状況を示します。	危険 重症、または死亡につながる状況を示します。

#### 使用目的



**危険**  
誤使用と爆発性環境。爆発の危険あり！やけどの恐れあり！カテゴリ1/ゾーン0または、ゾーン20での使用不可。許可されたカテゴリ/ゾーンでのみ、ご使用ください。装置は、取り付け/配線 取扱説明書で定義された作動条件に沿ってのみ、ご使用ください。装置は、取り付け/配線 取扱説明書で定義された、意図された目的にのみ、ご使用ください。

本装置は、欧州防爆関連規格EN 60079-0、EN60079-1およびEN 60079-31に適合し、EN 60079-14に基づき、ゾーン1、2および21、22の危険場所を対象に設計されています。ご使用にあたっては、粉じんの堆積および温度限度など、EN 60079-14の要件を順守してください。ポジションスイッチEx 14は、ヴァージョンによって、EN ISO 14119 (EN1088)タイプ1とEN60947-5-1に基づいた安全ガードの位置を監視するために安全回路で使用されます。

#### 使用条件と‘X’マーキング

- 装置は、衝撃荷重を防げるような位置に取り付けてください。
- 装置の接続ケーブルは、固定して取り付けられ、それが機械的損傷から守られるような方法で組み立ててください。
- 接続が爆発性エリア内である場合は、接続ケーブルは、EN 60079-0の第一条に基づいて点火保護の要求事項に適合するエンクロージャの中で接続されていなければなりません。
- ガイドブッシュと作動プランジヤの静電容量は 4.5±0.5 pFです。ガスグループIICで本装置を使用する場合は、ガイドブッシュと周囲の金具の距離が4mm離れていなければなりません。

#### 設置、取り付け、取り外し



#### 危険

通電部。爆発性雰囲気。電気ショックの危険があります！爆発の危険あり！使用前に、装置が正しく取り付けられているかを確認してください。国の規定に従ってください。



#### 危険

通電部。爆発性雰囲気。電気ショックの危険があります！やけどの恐れあり！接続、接続解除は必ず資格と権限を持つ担当者が行ってください。爆発性雰囲気のないところでのみ、接続および接続解除を行ってください。

装置は平らな面に取り付けてください。いかなる位置にも取り付け可能です。不良が生じた場合でも、ポジションスイッチが、その位置から動かされることがないようにしてください。不正な操作を防止するため、ワンウェイ安全ねじをご使用ください。オプションとして用意がございます。両端で、同じ回数だけドライバーを回してネジを調節してください。安全スイッチを取り付ける場合は、EN ISO 14119の要件、特に5.2および5.3項を順守してください！EN ISO 12100およびEN ISO 14120の規格の指示を順守してください。

#### 使用と動作

- 装置は、許容限界電気負荷の範囲内でのみ、ご使用ください（技術データ参照）。
- 短絡防止のため、ヒューズは6A (gG/gN)サイズをご使用ください。
- 装置は、許容周囲温度の範囲内でのみ、ご使用ください（製品ラベルおよび技術データ参照）。

#### 清掃



#### 危険

通電部。電気ショックの危険があります！については クリーニング：保護等級IP65を遵守してください。



## // Ex 14

### 取り付け/配線 取扱説明書 / ポジションスイッチ

#### 日本語

- 静電気を発生させないように、爆発性環境では、湿らせた布を使用して清掃してください。
- 湿らせて清掃する場合は、水を使うか、傷をつけたり、摩擦を起こしたりしない刺激の弱い洗剤をご使用ください。
- 刺激の強い洗剤や溶剤を使用しないでください。

#### サービス, メンテナンス, 修理



**危険**  
通電部。爆発性雰囲気。電気ショックの危険があります！爆発の危険あり！やけどの恐れあり！欠陥または破損を受けた装置は修理せず、交換してください。いかなる方法でも、装置の分解や改造は絶対に行わないでください。

過酷環境では、以下の通りの定期的なメンテナンスを推奨しています。

- アクチュエータが容易に動くか確認してください。
- 汚れや粒子をすべて取り除いてください。
- ケーブルや導管接続の密封性を確認してください。

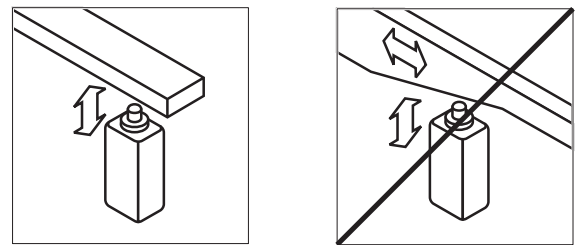
#### 処分

- 国や地域の法規制に基づいて、処分してください。
- 各素材ごとに仕分けてリサイクルしてください。電池が含まれている場合は、

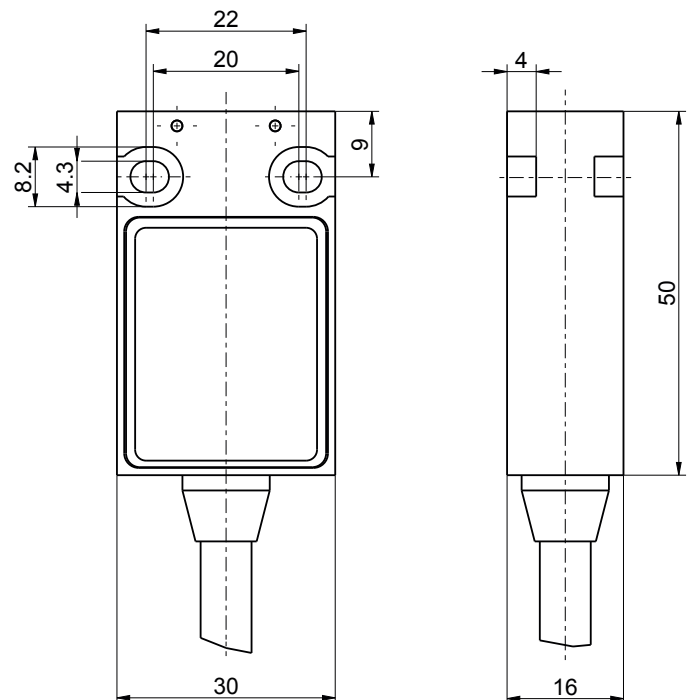
#### 注意事項

本装置をJNIOOSH-TR-46-1:2015の箇条26.4.2に示される機械的衝撃に耐える外部容器から取り外して使用しないでください。本装置を機械的寿命まで使用しないでください。改造や変更を原因とする破損には、責任も保証も負いかねます。爆発性エリアでの電子機器の取り付けは、EN 60079-14を順守しておこなってください。さらに、ATEX認証とそれに含まれる特別条項を順守してください。本製品は、プラント全体または機械の一部として安全機能を果たすように開発されています。通常、完全な安全システムとは、センサ、モニタリングモジュール、インジケータスイッチ及び安全な断線検知システムを包括したものをいいます。本装置をシステム全体に統合する場合は、リスクアセスメントで定められたコントロールカテゴリを必ず順守し、それが尊重されなければなりません。したがって、EN ISO 13849-2またはEN 62061の要求事項に基づく検証が必要です。さらに、EN ISO 13849-1に基づくパフォーマンスレベルとEN 62061に基づくSIL CLレベルは、いくつかの安全部品、また、例えばスイッチの直列接続など、ほかの安全関連機器との組み合わせにより、単一で使用するレベルよりも低くなる場合があります。プラントおよび機械メーカーには、一般機能を適切に確保する責任があります。技術的改良につながる本製品の変更は、予告なく実施されます。

#### 取付図



#### 寸法 Ex 14

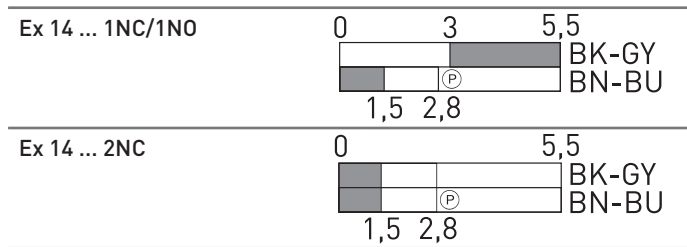




## // Ex 14

### 取り付け/配線 取扱説明書 / ポジションスイッチ

#### 切替図 (参考値)



#### 接点構成



上記のグラフは非作動の状態を表す。

製造年週 2023年の第35カレンダー週、月曜日：“013523”

01	月曜日
02	火曜日
03	水曜日
04	木曜日
05	金曜日

## 日本語

### 技術データ

#### 規格

EN 60079-0, EN 60079-1, EN 60079-31,  
EN 60947-5-1; EN ISO 13849-1; EN ISO 14119  
総則: JN1OSH-TR-46-1:2015 平成30年10月16日  
耐圧: JN1OSH-TR-46-2:2015 平成30年10月16日  
粉塵: JN1OSH-TR-46-9:2015 平成30年10月16日

#### エンクロージャ

熱可塑性ガラスファイバー強化樹脂  
(PA 66)、自己消炎性UL 94-V0、保護遮断  
タイプ1 EN ISO 14119に準じて  
コード化なし

#### スイッチタイプ

#### コード化レベル

#### 保護等級

#### 接続タイプ

IP65  
接点の機能により、2 x 0.75 mm<sup>2</sup> または  
3 x 0.75 mm<sup>2</sup>

#### 接続ケーブル

または 4 x 0.75 mm<sup>2</sup>  
H05VVF または  
Lapptherm 145 または  
Betaflam 145 または SIHF

#### B10d (定格負荷の10%)

2,000,000

#### T<sub>M</sub>

最大20年

#### Ex 14...2NC, 1NC/1NO

#### Exマーク

⊕ II 2G Ex db IIC T6/T5 Gb  
⊕ II 2D Ex tb IIIC T80° C/T95° C Db  
IECEX Ex db IIC T6/T5 Gb  
Ex tb IIIC T80° C/T95° C Db

#### Eurofins E&E CML Limited

Ex db IIC T5/T6 Gb  
Ex tb IIIC T80° C/T95° C Db

#### 認証

PTB 03 ATEX 1070 X  
IECEX PTB 06.0098 X

#### 周囲温度範囲

T6: -20° C ... +65° C  
T5: -20° C ... +75° C, +90° C (最大 3 A)  
T6: -40° C ... +65° C  
T5: -40° C ... +75° C, +90° C (最大 3 A)\*

#### 許容電気負荷

250V 6A AC 15  
230V 0,25A DC 13

#### 接点構造

スローアクション ⊖ \*  
1NC/1NO または 1NC または 1NO または 2NC  
(強制隔離NC 接点)

\* ヴァージョンにより異なります



# eurofins



## 防爆構造電気機械器具型式検定合格証

発行者： ユーロフィンズ・イーアンドイー・シーエムエル・リミテッド ユニット1、ニューポートビジネスパーク、ニューポートロード、エレスメアポート CH65 4LZ 英国	
申請者	steute Technologies GmbH & Co. KG Bruckenstrasse 91, 32584 Lohne , Germany
製造者	steute Technologies GmbH & Co. KG Bruckenstrasse 91, 32584 Lohne, Germany
品名	ポジションスイッチ
型式の名称	Ex 14***** 別紙1のとおり
防爆構造の種類	耐圧防爆構造、容器による粉じん防爆構造
対象ガス又は蒸気の 発火度及び爆発等級	IIC T5/T6 Gb IIIC T80°C/T95°C Db
製品上の Ex マーキング	Ex db IIC T5/T6 Gb Ex tb IIIC T80°C/T95°C Db
定 格	別紙2のとおり
使用条件	別紙3のとおり
型式検定合格番号	<b>CML 22JPN1380X</b>
有効期間	2023年01月26日 から 2026年01月25日まで



機械等検定規則による型式検定に合格したことを証明する

2023年01月26日

型式検定実施者：ユーロフィンズ・イーアンドイー・シーエムエル・リミテッド主任検定員

**別紙 1 型式**

Ex 14	*	*	*	*	*	*
1	2	3	4	5	6	7

- 1) タイプ、ST = アクチュエータ
- 2) 起動
- 3) ケーブルアウトレット
- 4) 接点機能
- 5) ケーブル長
- 6) 周囲温度(-40°C)
- 7) 追加事項

**別紙 2 定格**

定格絶縁電圧	250 V	
定格運転電圧	250 V 以下	230 V 以下
定格電流 I <sub>e</sub>	最大 6A	最大 0.25 A
使用カテゴリ	AC-15	DC-13

投入容量および遮断容量を満たすことを条件として、上記に示される以外の定格値も許容され、動作モード、使用負荷種別などに基づき製造者によって決定される。

接点	1 NOC および 1 NCC 1 NOC または 1 NCC 2 NCCs
定格導体断面	4 x 0.5 mm <sup>2</sup> または 0.75 mm <sup>2</sup> 以下
保護等級	IP65
ガイドソケットおよび アクチュエータのキャパシタンス	4.5±0.5 pF
定格周囲温度範囲	最大 -40 °C~+90 °C -20°C~+60°C (T6), + 75 °C (T5), +90°C (T5, 最大 3 A) -40°C~+60°C (T6), + 75 °C (T5), +90 °C (T5, 最大 3 A)

## 別紙 3 使用条件

- 当該機器は、以下のスイッチのうち一つとともに据え付けること:
  1. 非常停止ロープスイッチ - Ex ZS 71-\*\*\*、Ex ZS 73-\*\*\*、Ex ZS 75-\*\*\*、Ex ZS 80-\*\*\*
  2. フットスイッチ- Ex GF(S)
  3. フットスイッチ- Ex GF(S)I
- 永久接続用および機械的損傷を適切に保護するために、必ず当該機器の接続ケーブル（開放端）を据付けること。
- 未接続ケーブル端の裸線は、安全場所内または環境に適した容器内でのみ終端すること。
- ガイドソケットおよびアクチュエータのキャパシタンスは  $4.5\pm 0.5$  pF である。ガスグループ IIC で使用する場合、ガイドソケットと周囲の金属面との間に 4 mm 以上を確保すること。



## 取り付け/配線 取扱説明書への追加情報

- [bg] При поискване Вие ще получите тази асамблея, а също и връзката ръчно майчиния си език.
- [cs] Na požádání obdržíte tento návod na montáž a připojení také v jazyce vaší země.
- [da] På anmodning kan De også rekvirere denne montage- og tilslutningsvejledning på deres eget sprog.
- [de] Auf Anfrage erhalten Sie diese Montage- und Anschlussanleitung auch in Ihrer Landessprache.
- [el] Εφόσον το ζητήσετε λαμβάνετε αυτές τις οδηγίες τοποθέτησης και σύνδεσης και στην γλώσσα της χώρας σας.
- [en] This mounting and wiring instruction is also available in your national language on request.
- [es] Estas instrucciones de montaje y conexionado se pueden solicitar en su idioma.
- [et] Soovi korral on see installimis- ja ühendusjuhend saadaval ka teie riigikeeles.
- [fi] Pyydettäessä asennus- ja kytkentäohjeet on saatavana myös sinun omalla äidinkielellä.
- [fr] Ces instructions de montage et de câblage sont disponibles sur demande, dans votre langue nationale.
- [ga] Arna iarraidh sin gheobhaidh tú na treoracha tionóil agus na treorach seo i do theanga féin.
- [hr] Na zahtjev ćete dobiti ova uputstva za montažu i priključenje i na svom jeziku.
- [hu] Egyeztetés után, kérésére, ezt a szerelési- és csatlakoztatási leírást, biztosítjuk az ön anyanyelvén is.
- [it] Questa istruzione di collegamento e montaggio e' inoltre disponibile nella vostra lingua su richiesta.
- [lt] Jei jums reikėtų šios įdiegimo ir pajungimo instrukcijos valstybine kalba, teiraukitės pardavėjo.
- [lv] Šo montāžas un pieslēgšanas instrukciju pēc pieprasījuma varat saņemt arī savas valsts valodā.
- [mt] Dan il-manwal dwar il-montaġġ u konnessjonijiet huwa disponibbli wkoll fil-lingwa tiegħek.
- [nl] Op aanvraag kunt u deze montage- en installatiehandleiding ook in uw taal verkrijgen.
- [pl] Niniejsza instrukcja montażu i podłączenia jest dostępna na życzenie w języku polskim.
- [pt] Instruções de ligação e montagem podem ser disponibilizadas em outros idiomas também - consulte-nos.
- [ro] La cererea dumneavoastră, vă trimitem instrucțiunile de folosire și instrucțiunile de montaj și în limba română.
- [sk] Na vyžiadanie obdržíte tento návod na montáž a pripojenie takisto v jazyku vašej krajiny.
- [sl] Na zahtevo boste dobili ta navodila za montažo in priklop tudi v vašem domačem jeziku.
- [sv] Den här monterings- och elinstallation instruktionen finns även tillgänglig på ditt nationella språk efter förfrågan.



// Ex 14

取り付け/配線 取扱説明書 / ポジションスイッチ