



// Ex 61 / ExM 61 / Ex ST 61

Montage- und Anschlussanleitung / Positions- und Sicherheitsschalter

Mounting and wiring instructions / Position and safety switch

Instructions de montage et de câblage / Interrupteur de position et de sécurité

Istruzioni di montaggio e collegamento / Interruttore di posizione e di sicurezza

Instruções de montagem e instalação / Chave fim de curso e de segurança

Инструкция по монтажу и подключению / Позиционный выключатель безопасности

Deutsch (Originalbetriebsanleitung)

Nutzung der Montage- und Anschlussanleitung

Zielgruppe: autorisiertes Fachpersonal.

Sämtliche in dieser Montageanleitung beschriebenen Handhabungen dürfen nur durch ausgebildetes und vom Anlagenbetreiber autorisiertes Fachpersonal durchgeführt werden.

1. Montage- und Anschlussanleitung lesen und verstehen.
2. Geltende Vorschriften über Arbeitssicherheit und Unfallverhütung einhalten.
3. Gerät installieren und in Betrieb nehmen.

Auswahl und Einbau der Geräte sowie ihre steuerungstechnische Einbindung sind an eine qualifizierte Kenntnis der einschlägigen Gesetze und normativen Anforderungen durch den Maschinenhersteller geknüpft.

Im Zweifelsfall ist die deutsche Sprachversion dieser Anleitung maßgeblich.

Lieferumfang

Gerät, Montage- und Anschlussanleitung, Kartonage.

Sicherheitshinweise



In diesem Dokument wird das Warndreieck zusammen mit einem Signalwort verwendet, um auf gefährliche Situationen hinzuweisen.

Die Signalwörter haben folgende Bedeutungen:

HINWEIS zeigt eine Situation an, die einen Sachschaden zur Folge haben könnte.	VORSICHT zeigt eine Situation an, die eine geringfügige oder mäßige Verletzung zur Folge haben könnte.
WARNUNG zeigt eine Situation an, die den Tod oder eine schwere Verletzung zur Folge haben könnte.	GEFAHR zeigt eine Situation an, die eine schwere Verletzung oder den Tod zur Folge hat.

Bestimmungsgemäßer Gebrauch



GEFAHR

Zweckentfremdete Verwendung und explosionsfähige Einsatzumgebung! **Explosionsgefahr! Verbrennungsgefahr!** Darf nicht in Kategorie 1/Zone 0 und Zone 20 eingesetzt werden. Nur in zulässigen Kategorien/Zonen einsetzen. Gerät nur entsprechend der in dieser Montage- und Anschlussanleitung festgelegten Betriebsbedingungen verwenden. Gerät nur entsprechend dem in dieser Montage- und Anschlussanleitung genannten Einsatzzweck verwenden.

Das Gerät entspricht den Europäischen Normen für den Explosionschutz EN 60079-0, EN 60079-1 und EN 60079-31. Es ist für den Ein-

satz in explosionsgefährdeten Bereichen der Zonen 1 und 2 sowie Zonen 21 und 22 nach EN 60079-14 vorgesehen. Die Anforderungen der EN 60079-14, z.B. in Bezug auf Staubablagerungen und Temperaturgrenzen, einhalten. Geräte mit Zwangsöffnung ⊖ dienen dem Einsatz in Sicherheitsstromkreisen zur Stellungsüberwachung beweglicher Schutzeinrichtungen nach EN ISO 14119 [EN 1088] Bauart 1 bzw. 2 und EN 60947-5-1.

Besondere Bedingungen und »X«-Kennzeichnung

Anschlussleitung fest verlegen und vor mechanischer Beschädigung hinreichend geschützt errichten.

Installation, Montage, Demontage



GEFAHR

Spannungsführende Teile. Explosionsfähige Atmosphäre. **Stromschlaggefahr! Explosionsgefahr!** Gerät vor der Inbetriebnahme auf korrekte Installation prüfen. Nationale Bestimmungen einhalten.



GEFAHR

Spannungsführende Teile. Explosionsfähige Atmosphäre. **Stromschlaggefahr! Verbrennungsgefahr!** Anschluss und Abklemmen nur durch qualifiziertes und autorisiertes Fachpersonal. Anschluss und Abklemmen nur in nicht-explosionsfähiger Umgebung.

Das Gerät auf einer ebenen Fläche befestigen.

Ex ST 61: Gerät und Betätiger auf einer ebenen Fläche befestigen. Bei der Montage darauf achten, dass ein Verschieben des Geräts nicht möglich ist. Dies gilt auch im Fehlerfall. Gerät gegen unbefugte Manipulation sichern, z.B. mit Einweg-Sicherheitsschrauben. Sie sind optional erhältlich. Schrauben auf beiden Seiten mit einem Schraubendreher und derselben Anzahl Drehungen festdrehen.

Ex ST 61: Bei anderer Befestigung, z.B. Nieten oder Schweißen, darauf achten, dass sich die Eintauchtiefe des codierten Betätigungsbügels nicht ändert.

Bei der Montage des Geräts die Anforderungen nach EN 14119, insbesondere die Punkte 5.1 bis 5.7, berücksichtigen! Beachten Sie die Hinweise der Normen EN ISO 12100 und EN ISO 14120. Das Gerät nicht als mechanischen Anschlag verwenden. Die Gebrauchslage ist beliebig.

Verwendung und Betrieb

- Gerät nur innerhalb der zulässigen elektrischen Belastungsgrenzen betreiben (siehe Technische Daten).
- Für Kurzschlusschutz entsprechende Sicherungsgröße verwenden (siehe Technische Daten).
- Gerät nur innerhalb der zulässigen Umgebungstemperaturbereiche verwenden (siehe Typenschild und Technische Daten).

Hinweise

Für das Errichten von elektrischen Betriebsmitteln in explosionsgefährdeten Bereichen gilt die EN 60079-14. Die ATEX-Prüfbescheini-



// Ex 61 / ExM 61 / Ex ST 61

Montage- und Anschlussanleitung / Positions- und Sicherheitsschalter

Mounting and wiring instructions / Position and safety switch

Instructions de montage et de câblage / Interrupteur de position et de sécurité

Istruzioni di montaggio e collegamento / Interruttore di posizione e di sicurezza

Instruções de montagem e instalação / Chave fim de curso e de segurança

Инструкция по монтажу и подключению / Позиционный выключатель безопасности

Deutsch (Originalbetriebsanleitung)

gung und die darin enthaltenen besonderen Bedingungen beachten. Für die Verschaltung des Geräts in das Gesamtsystem: die in der Risikoanalyse festgelegte Steuerungskategorie durchgehend einhalten. Hierzu ist auch eine Validierung nach EN ISO 13849-2 bzw. nach EN 62061 erforderlich. **Desweiteren kann der Performance-Level nach EN ISO 13849-1 bzw. SIL-CL-Level nach EN 62061 durch Verketzung von mehreren Sicherheitsbauteilen und anderen sicherheitsgerichteten Geräten, z.B. Reihenschaltung von Sensoren, niedriger ausfallen als die Einzellevel.** Es liegt im Verantwortungsbereich des Herstellers einer Anlage oder Maschine, die korrekte Gesamtfunktion sicherzustellen. Technische Änderungen vorbehalten.

Instandhaltung, Wartung, Reparatur



GEFAHR

Spannungsführende Teile. Explosionsfähige Atmosphäre. **Stromschlaggefahr! Explosionsgefahr! Verbrennungsgefahr!** Beschädigte und defekte Geräte nicht reparieren, sondern ersetzen. Umbauten und Veränderungen am Gerät unterlassen.

Bei rauen Betriebsbedingungen empfehlen wir eine regelmäßige Wartung mit folgenden Schritten:

1. Prüfen des Betätigers auf Leichtgängigkeit.
2. Schmutzreste entfernen.
3. Prüfen der Leitungseinführung und -anschlüsse.

Reinigung

- Zur Vermeidung elektrostatischer Aufladung darf das Gerät in explosionsgefährdeten Bereichen nur mit einem feuchten Tuch gereinigt werden.
- Bei feuchter Reinigung: Wasser oder milde, nicht-scheuernde, nicht-kratzende Reinigungsmittel verwenden.
- Keine aggressiven Reinigungs- oder Lösungsmittel verwenden.

Entsorgung

- Nationale, lokale und gesetzliche Bestimmungen zur Entsorgung beachten.
- Materialien getrennt dem Recycling zuführen.

English

Use of the mounting and wiring instructions

Target group: authorised and qualified staff.

All actions described in these instructions may only be performed by qualified persons who have been trained and authorised by the operating company.

1. Read and understand these mounting and wiring instructions.
2. Comply with the valid occupational safety and accident prevention regulations.
3. Install and operate the device.

Selection and installation of devices and their integration in control systems demand qualified knowledge of all the relevant laws, as well as the normative requirements of the machine manufacturer.

In case of doubt, the German language version of these instructions shall prevail.

Scope of delivery

Device, mounting and wiring instructions, carton.

Safety information



In this document, the warning triangle is used together with a signal word to indicate a hazardous situation.

The signal words have the following meanings:

NOTICE indicates a situation which may result in material damage.	CAUTION indicates a situation which may result in minor or moderate injury.
WARNING indicates a situation which may result in serious injury or death.	DANGER indicates a situation which will result in serious injury or death.

Intended use



DANGER

Misuse and explosive environment. **Explosion hazard! Risk of burns!** Not for use in category 1/ zone 0 and zone 20. Only for use in permitted categories/zones. Use device only in accordance with the operating conditions defined in the mounting and wiring instructions. Use device only in accordance with the intended purpose defined in the mounting and wiring instructions.

The device complies with the European standards for explosion protection EN 60079-0, EN 60079-1 and EN 60079-31. It is intended for use in hazardous areas of zones 1 and 2 as well as zones 21 and 22 according to EN 60079-14. Comply with the requirements of EN 60079-14, e.g. with regard to dust deposits and temperature limits. Devices with a positive break \ominus are used in safety circuits to monitor the position of mobile safety guards to EN ISO 14119 (EN 1088) type 1 or 2 and EN 60947-5-1.

Special conditions and »X« marking

The cable of the device must have a fixed installation and be set up in a manner that protects it from mechanical damages.



// Ex 61 / ExM 61 / Ex ST 61

Montage- und Anschlussanleitung / Positions- und Sicherheitsschalter

Mounting and wiring instructions / Position and safety switch

Instructions de montage et de câblage / Interrupteur de position et de sécurité

Istruzioni di montaggio e collegamento / Interruttore di posizione e di sicurezza

Instruções de montagem e instalação / Chave fim de curso e de segurança

Инструкция по монтажу и подключению / Позиционный выключатель безопасности

English

Installation, mounting, dismantling



DANGER

Live parts. Explosive atmosphere. **Electric shock hazard! Explosion hazard!** Before commissioning, check device for correct installation. Comply with national regulations.



DANGER

Live parts. Explosive atmosphere. **Electric shock hazard! Risk of burns!** Connecting and disconnecting only to be performed by qualified and authorised personnel. Connecting and disconnecting only in non-explosive environment.

Mount the device on an even surface.

Ex ST 61: Mount the device and actuator on an even surface.

Ensure that the device cannot be moved from its position. Ensure this in case of failure, too. For protection against unauthorized manipulation, use e.g. one-way safety screws. These are optionally available.

Please adjust screws at both sides with the same number of turns with a screwdriver. Adjust screws on both sides using a screwdriver with the same number of turns.

Ex ST 61: With other fastening, e.g. riveting or welding, ensure that the immersion depth of the coded actuating bracket does not change.

When mounting the device, observe the requirements of EN 14119, especially the sections 5.1 to 5.7! Observe the instructions in the standards EN ISO 12100 and EN ISO 14120. Do not use the device as a mechanical endstop. Any mounting position is possible.

Application and operation

- Use device only within the permitted electrical load limits (see technical data).
- For short-circuit protection use appropriate fuse size (see technical data).
- Use device only within the permitted ambient temperature range (see product label and technical data).

N.B.

Furthermore, EN 60079-14 has to be applied for the installation of electrical equipment in hazardous areas. Moreover, the ATEX test certificate and the enclosed special conditions have to be observed. For the integration of the device in the entire system: strictly observe and respect the control category determined in the risk assessment.

Therefore, a validation according to EN ISO 13849-2 or EN 62061 is necessary. **Furthermore, the Performance Level according to EN ISO 13849-1 and SIL CL Level according to EN 62061 can be lower than the single level because of the combination of several safety components and other safety-related devices, e.g. by serial connection of sensors.** It is the responsibility of the manufacturer of a plant or machine to guarantee the correct general function. Subject to technical modifications.

Service, maintenance, repair



DANGER

Live parts. Explosive atmosphere. **Electric shock hazard! Explosion hazard! Risk of burns!** Do not repair defective or damaged devices. Replace them. Do not rebuild or modify the device in any way.

With rough conditions, we recommend routine maintenance as follows:

1. Check actuator for easy operation.

2. Remove all dirt particles.

3. Check sealing of the cable or conduit connections.

Cleaning

- Use a damp cloth to clean devices in hazardous areas. This prevents electrostatic charge.
- In case of damp cleaning: use water or mild, non-scratching, non-chafing cleaners.
- Do not use aggressive cleaners or solvents.

Disposal

- Observe national, local and legal regulations concerning disposal.
- Recycle each material separately.

Français

Utilisation des instructions de montage et de câblage

Groupe cible: personnel autorisé et compétent.

Toutes les manipulations décrites dans cette notice d'installation ne doivent être effectuées que par du personnel formé et autorisé par la société exploitante.

1. Lire et comprendre les instructions de montage et de câblage.
2. Respecter les règles de sécurité et de prévention des accidents en vigueur.
3. Installer l'appareil et le mettre en service.

La sélection et l'installation des appareils et leurs intégrations dans les systèmes de commande exigent une connaissance approfondie de toutes les lois pertinentes, ainsi que des exigences normatives du fabricant de la machine.

En cas de doute, la version allemande fait référence.

Volume de livraison

Appareil, instruction de montage et de câblage, carton.

Instructions de sécurité



Dans ce document, le triangle de présignalisation est utilisé avec un mot-clé pour signaler les situations dangereuses.



// Ex 61 / ExM 61 / Ex ST 61

Montage- und Anschlussanleitung / Positions- und Sicherheitsschalter

Mounting and wiring instructions / Position and safety switch

Instructions de montage et de câblage / Interrupteur de position et de sécurité

Istruzioni di montaggio e collegamento / Interruttore di posizione e di sicurezza

Instruções de montagem e instalação / Chave fim de curso e de segurança

Инструкция по монтажу и подключению / Позиционный выключатель безопасности

Français

Les mots-clés ont les significations suivantes:

NOTICE indique une situation qui pourrait entraîner un dommage matériel.	ATTENTION indique une situation qui pourrait entraîner une blessure légère ou gravité modérée.
AVERTISSEMENT indique une situation qui pourrait entraîner la mort ou une blessure grave.	DANGER indique une situation qui entraîne une blessure grave ou la mort.

Utilisation conforme



DANGER

D'utilisations non conformes et un environnement potentiellement explosif. **Risque d'explosion! Risque de brûlure!** Ne doit pas être utilisé dans la catégorie 1/zone 0 et zone 20. Utiliser uniquement dans les catégories/zones autorisées. A n'utiliser qu'en conformité avec les conditions de fonctionnement stipulées dans ces instructions de montage et de câblage. Utiliser uniquement en conformité avec les applications stipulées dans ces instructions de montage et de câblage.

L'appareil est conforme aux normes européennes pour la protection contre les explosions EN 60079-0, EN 60079-1 et EN 60079-31. Il est prévu pour l'utilisation en environnements à risque d'explosion des zones 1 et 2 et des zones 21 et 22 selon EN 60079-14. Observer les exigences de EN 60079-14, par ex. en rapport avec les dépôts de poussières et limites de températures. Les appareils à ouverture forcée ⊖ sont utilisés dans les circuits de sécurité pour surveiller la position des protecteurs mobiles selon EN ISO 14119 (EN 1088) type de construction 1 ou 2 et EN 60947-5-1.

Conditions particulières et marquage «X»

Poser et fixer le câble de raccordement et le protéger suffisamment contre tout dommage mécanique.

Installation, montage, démontage



DANGER

Pièces sous tension. Atmosphère potentiellement explosive. **Risque d'électrocution! Risque d'explosion!** Contrôler l'installation correcte de l'appareil avant sa mise en service. Se conformer aux dispositions en vigueur dans le pays.



DANGER

Pièces sous tension. Atmosphère potentiellement explosive. **Risque d'électrocution! Risque de brûlure!** Raccordement et débranchement que par du personnel qualifié et autorisé. Raccordement et débranchement uniquement dans un environnement non explosif.

Fixer l'appareil sur une surface plane.

Ex ST 61: Fixer l'appareil et l'actionneur sur une surface plane.

Observer pour le montage qu'une fois l'appareil mis en place, il n'est plus possible de le déplacer, même en cas de défaillance. Sécuriser l'appareil contre toute manipulation non autorisée, par ex. avec des vis de sécurité indémontables. Elles sont disponibles en option. Serrer les vis des deux côtés avec un tournevis et le même nombre de tours.

Ex ST 61: Pour d'autres fixations, par ex. rivage ou soudage, observer que la profondeur d'insertion de l'actionneur codé ne change pas.

Lors du montage de l'appareil, respecter les exigences selon EN 14119, en particulier les points 5.1 à 5.7! Respecter également les indications des normes EN ISO 12100 et EN ISO 14120. L'appareil ne peut pas servir de butée mécanique. La position de montage est indifférente.

Utilisation et opération

- N'utiliser l'appareil que dans les limites des charges électriques autorisées (voir données techniques).
- Pour la protection contre les courts-circuits, utilisez la taille de fusible appropriée (voir données techniques).
- N'utiliser l'appareil que dans la plage de température ambiante autorisée (voir plaque d'identification et données techniques).

Remarques

L'installation d'équipements électriques dans des atmosphères potentiellement explosives est soumise à la norme EN 60079-14. Il faut également observer le certificat d'essai ATEX et les conditions particulières qui y figurent. Pour l'intégration de l'appareil dans l'ensemble du système: respecter scrupuleusement la catégorie de commande définie dans l'évaluation des risques. Pour ce faire, une validation selon EN ISO 13849-2 ou selon EN 62061 est nécessaire. **De plus, le niveau de performance PL selon EN ISO 13849-1 ou niveau d'intégrité de sécurité SIL selon EN 62061 peut être inférieur au niveau des composant de sécurité pris individuellement, dans le cas d'une mise-en-série, par exemple.** Il appartient au fabricant d'une installation ou d'une machine d'assurer le bon fonctionnement général. Sous réserve de modifications techniques.

Entretien, maintenance, réparation



DANGER

Pièces sous tension. Atmosphère potentiellement explosive. **Risque d'électrocution! Risque d'explosion! Risque de brûlure!** Ne pas réparer les appareils endommagés ou défectueux, mais les remplacer. S'abstenir de faire des modifications ou changements de l'appareil.



// Ex 61 / ExM 61 / Ex ST 61

Montage- und Anschlussanleitung / Positions- und Sicherheitsschalter

Mounting and wiring instructions / Position and safety switch

Instructions de montage et de câblage / Interrupteur de position et de sécurité

Istruzioni di montaggio e collegamento / Interruttore di posizione e di sicurezza

Instruções de montagem e instalação / Chave fim de curso e de segurança

Инструкция по монтажу и подключению / Позиционный выключатель безопасности

Français

En cas de fonctionnement dans un environnement difficile, il est recommandé d'effectuer un entretien régulier qui consiste à:

1. Vérifier la souplesse d'utilisation de l'actionneur.
2. Enlever toute saleté restante.
3. Contrôler les entrées de câble et les raccordements.

Nettoyage

- Pour éviter une charge électrostatique, l'appareil ne doit être nettoyé qu'avec un chiffon humide dans des environnements à risque d'explosion.
- Pour un nettoyage humide: utiliser de l'eau ou un nettoyeur doux, non abrasif, qui ne raye pas.
- Ne pas utiliser de nettoyeurs ou solvants agressifs.

Elimination des déchets

- Observer les dispositions nationales, locales et légales pour l'élimination.
- Trier les déchets pour le recyclage.

Italiano

Utilizzo delle istruzioni di montaggio e collegamento

Gruppo target: personale autorizzato e qualificato.

Tutte le azioni descritte nelle presenti istruzioni possono essere eseguite esclusivamente da personale qualificato, addestrato e autorizzato dall'azienda di gestione.

1. Leggere e comprendere le presenti istruzioni di montaggio e collegamento.
2. Rispettare le norme vigenti in materia di sicurezza sul lavoro e prevenzione dagli infortuni.
3. Installare e mettere in funzione il dispositivo.

La scelta e l'installazione dei dispositivi e la loro integrazione nei sistemi di controllo richiedono una conoscenza specifica di tutte le relative leggi e dei requisiti normativi del costruttore della macchina.

In caso di dubbi, fa fede la versione in lingua tedesca di queste istruzioni.

Volume di consegna

Dispositivo, istruzioni di montaggio e collegamento, imballo.

Informazioni di sicurezza



In questo documento, il triangolo di emergenza viene utilizzato insieme a una parola di segnalazione per indicare una situazione pericolosa.

Le parole di segnalazione hanno i seguenti significati:

AVVISO indica una situazione che può causare danni materiali.	ATTENZIONE indica una situazione che può causare lesioni lievi o moderate.
AVVERTIMENTO indica una situazione che può causare lesioni gravi o morte.	PERICOLO indica una situazione che causa lesioni gravi o morte.

Destinazione d'uso



PERICOLO

Uso improprio ed ambiente esplosivo. **Pericolo di esplosione! Rischio di ustione!** Non deve essere utilizzato in categoria 1/zona 0 e zona 20. Utilizzare esclusivamente nelle categorie/zone consentite. Utilizzare il dispositivo soltanto in conformità con le condizioni operative definite nelle istruzioni di montaggio e collegamento. Utilizzare il dispositivo soltanto ai fini definiti nelle istruzioni di montaggio e collegamento.

Il dispositivo è conforme agli standard europei per la protezione dalle esplosioni EN 60079-0, EN 60079-1 e EN 60079-31. È destinato all'uso in aree a rischio di esplosione zone 1 - 2 e 21 - 22 secondo EN 60079-14. Rispettare i requisiti della EN 60079-14, ad es. per quanto riguarda i depositi di polvere e i limiti di temperatura. I dispositivi con apertura forzata ⊖ sono utilizzati nei circuiti di sicurezza per monitorare la posizione delle protezioni mobili di sicurezza secondo EN ISO 14119 (EN 1088) tipo 1 oppure 2 e EN 60947-5-1.

Condizioni speciali e marcatura »X«

Posare in maniera sicura il cavo di collegamento, in modo da proteggerlo da danni meccanici.

Installazione, montaggio, smontaggio



PERICOLO

Componenti sotto tensione. Atmosfera esplosiva. **Pericolo di scossa elettrica! Rischio di esplosione!** Prima della messa in funzione, verificare che il dispositivo sia stato installato correttamente. Osservare le disposizioni nazionali.



PERICOLO

Componenti sotto tensione. Atmosfera esplosiva. **Pericolo di scossa elettrica! Rischio di ustione!** Connessione e disconnessione soltanto da parte di personale qualificato ed autorizzato. Connessione e disconnessione soltanto in ambienti non esplosivi.



// Ex 61 / ExM 61 / Ex ST 61

Montage- und Anschlussanleitung / Positions- und Sicherheitsschalter

Mounting and wiring instructions / Position and safety switch

Instructions de montage et de câblage / Interrupteur de position et de sécurité

Istruzioni di montaggio e collegamento / Interruttore di posizione e di sicurezza

Instruções de montagem e instalação / Chave fim de curso e de segurança

Инструкция по монтажу и подключению / Позиционный выключатель безопасности

Italiano

Montare il dispositivo su una superficie piana.

Ex St 61: Montare il dispositivo e l'azionatore su una superficie piana. Durante il montaggio, assicurarsi che il fincorsa non possa essere spostato, anche in caso di guasto. Proteggere il dispositivo da eventuali manipolazioni, ad esempio utilizzando viti di sicurezza monouso, disponibili come accessori. Serrare le viti su entrambi i lati con un cacciavite e con lo stesso numero di giri.

Ex ST 61: Per altri tipi di fissaggio, ad esempio rivettatura o saldatura, assicurarsi che la profondità di inserimento della staffa di azionamento codificata non sia variata.

Nel montaggio del dispositivo, osservare i requisiti della normativa EN 14119, in particolare i punti 5.1 a 5.7! Rispettare le istruzioni secondo le normative EN ISO 12100 e EN ISO 14120. Non usare il dispositivo come mezzo meccanico di arresto. Ogni posizione di montaggio è possibile.

Uso e funzionamento

- Utilizzare il dispositivo soltanto entro i limiti di carico elettrico consentiti (vedere i dati tecnici).
- Per la protezione da cortocircuito, utilizzare un fusibile di dimensioni appropriate (vedere i dati tecnici).
- Utilizzare il dispositivo soltanto entro il range di temperature consentito (vedere l'etichetta del prodotto e i dati tecnici).

Indicazioni

Per la costruzione di apparecchiature elettriche in aree a rischio di esplosione si applica la EN 60079-14. Occorre inoltre osservare il certificato di prova ATEX e le particolari condizioni in esso contenute. Per l'integrazione del dispositivo nell'intero sistema: osservare rigorosamente e rispettare la categoria di controllo determinata nella valutazione del rischio. A tal fine è richiesta anche una convalida secondo EN ISO 13849-2 oppure EN 62061. **Inoltre, il Performance Level secondo EN ISO 13849-1 e SIL CL Level secondo EN 62061 può essere inferiore rispetto al singolo livello, a causa della combinazione di diversi componenti di sicurezza ed altri dispositivi di sicurezza, come ad esempio il collegamento in serie di sensori.** Il produttore di un impianto o macchinario si assume la responsabilità della sua corretta funzione globale. Soggetta a modifiche tecniche.

Assistenza, manutenzione, riparazione



PERICOLO

Componenti sotto tensione. Atmosfera esplosiva. **Pericolo di scossa elettrica! Pericolo di esplosione! Rischio di ustione!** Non tentare di riparare dispositivi difettosi e danneggiati. Sostituirli. Non trasformare o modificare il dispositivo.

In condizioni di impiego in ambienti gravosi si consiglia una manutenzione periodica come segue:

1. Verificare la scorrevolezza dell'azionatore.
2. Rimuovere i residui di sporco.
3. Verificare le entrate e i collegamenti dei cavi.

Pulizia

- Utilizzare un panno umido per pulire dispositivi in aree a rischio di esplosione. In questo modo si impedisce la carica elettrostatica.
- Per la pulizia a umido: utilizzare acqua oppure detergenti delicati, non abrasivi, non graffianti.
- Non utilizzare detergenti o solventi aggressivi.

Smaltimento

- Osservare le norme nazionali, locali e legali per lo smaltimento.
- Riciclare ciascun materiale separatamente.

Português

Utilização das instruções de montagem e instalação

Público alvo: pessoal autorizado e qualificado.

Todas as ações descritas neste manual somente podem ser realizadas por pessoal qualificado, os quais tenham sido treinados e autorizados pela empresa.

1. Ler e compreender estas instruções de montagem e instalação.
2. Seguir as normas e regulamentos válidos para segurança ocupacional e prevenção de acidentes.
3. Instalar e operar o dispositivo.

Seleção e instalação dos dispositivos e sua integração no sistema de controle demanda conhecimento qualificado de todas as leis relevantes, assim como dos requerimentos norminativos do fabricante da máquina.

No caso de dúvidas, prevalecerá a versão em alemão dessas instruções.

Escopo de entrega

Dispositivo, instruções de montagem e instalação, caixa em papelão.

Informações de segurança



Neste documento, o triângulo de advertência é usado com uma palavra para indicação de situação perigosa.

As palavras possuem os seguintes significados:

AVISO indica uma situação que pode resultar em danos materiais.	CUIDADO indica uma situação que pode resultar em lesão mínima ou moderada.
ADVERTÊNCIA indica uma situação que pode resultar em lesão grave ou morte.	PERIGO indica uma situação que resultará em lesão grave ou morte.



// Ex 61 / ExM 61 / Ex ST 61

Montage- und Anschlussanleitung / Positions- und Sicherheitsschalter

Mounting and wiring instructions / Position and safety switch

Instructions de montage et de câblage / Interrupteur de position et de sécurité

Istruzioni di montaggio e collegamento / Interruttore di posizione e di sicurezza

Instruções de montagem e instalação / Chave fim de curso e de segurança

Инструкция по монтажу и подключению / Позиционный выключатель безопасности

Português

Uso pretendido



PERIGO

Má utilização e ambiente explosivo. **Perigo de explosão! Risco de queimaduras!** Não deve ser utilizado na categoria 1/zona 0 e zona 20. Use apenas em categorias/zonas permitidas. Use o dispositivo apenas nas condições operacionais definidas nas instruções de montagem e instalação. Use o dispositivo apenas na finalidade pretendida definida nas instruções de montagem e instalação.

O dispositivo está em conformidade com as normas europeias para proteção contra explosão EN 60079-0, EN 60079-1 e EN 60079-31. Destina-se ao uso em áreas de risco de explosão nas zonas 1 e 2, bem como zonas 21 e 22, de acordo com a EN 60079-14. Atende aos requisitos da EN 60079-14, por ex. no que diz respeito a acumulo de poeira e limites de temperatura. Dispositivos com ruptura positiva \ominus são usados nos circuitos de segurança para monitorar a posição das proteções móveis para EN ISO 14119 [EN 1088] tipo 1 ou 2 e EN 60947-5-1.

Condições especiais e marcação »X«

Os cabos de conexão do dispositivo devem ter uma instalação fixa e protegidos contra danos mecânicos.

Instalação, montagem, desmontagem



PERIGO

Partes vivas. Atmosfera explosiva. **Risco de choque elétrico! Perigo de explosão!** Antes de posicionar, cheque o dispositivo para instalação correta. Obedecer às normas nacionais.



PERIGO

Partes vivas. Atmosfera explosiva. **Risco de choque elétrico! Risco de queimaduras!** Conexão e desconexão apenas por pessoal qualificado e autorizado. Conexão e desconexão apenas em ambiente não explosivo.

Montar o dispositivo em uma superfície plana.

Ex St 61: Montar o dispositivo e o atuador em uma superfície plana. Assegure-se de que o dispositivo não possa ser deslocado, mesmo em caso da ocorrência de falha. Para proteção contra manipulação não autorizada use parafusos de segurança que estão disponíveis opcionalmente. Ajustar os parafusos em ambos os lados com o mesmo número de voltas utilizando uma parafusadeira.

Ex St 61: Com outra fixação, por ex. rebites ou solda, assegure-se de que a profundidade do suporte de acionamento codificado não seja alterado.

Quando da montagem do dispositivo, observar os requerimentos da norma EN 14119, especialmente os parágrafos 5.1 até 5.7! Observar as instruções nas normas EN ISO 12100 e EN ISO 14120. O dispositivo não pode ser utilizado como batente mecânico. O posicionamento de uso é livre.

Aplicação e operação

- Use o dispositivo somente dentro dos limites de carga elétrica autorizada (ver dados técnicos).
- Para proteção contra curto-circuito, utilize fusível apropriado (ver dados técnicos).
- Use o dispositivo somente dentro do intervalo de temperatura ambiente permitido (ver rótulo do produto e dados técnicos).

Observações

Além disso, a EN 60079-14 (ABNT NBR IEC 60079-14) tem que ser aplicada para a instalação de equipamentos elétricos em áreas de risco de explosão. Além disso, o certificado de conformidade ATEX tem que ser observado. Para a integração do dispositivo em todo o sistema: observar e respeitar rigorosamente a categoria de controle determinada na avaliação de risco. Além disso, é necessária validação de acordo com EN ISO 132849-2 ou EN 62061. **Além disto o Performance Level de acordo com EN ISO 13849-1 ou SIL CL Level de acordo com EN 62061 pode ser reduzido quando encadeados diversos componentes de segurança ou outros dispositivos relacionados a segurança, como por exemplo conectando diversos sensores em série.** É de responsabilidade do fabricante da instalação ou máquina assegurar o perfeito funcionamento de todas as funções. Sujeito a alterações técnicas.

Serviço, manutenção, reparo



PERIGO

Partes vivas. Atmosfera explosiva. **Risco de choque elétrico! Perigo de explosão! Risco de queimaduras!** Não repare dispositivos com defeito e danos. Substitua. Não reconstruir ou alterar o dispositivo.

Nos casos em que os equipamentos estiverem instalados em condições ambientais adversas é recomendado que seja realizada a conservação obedecendo os passos seguintes:

1. Verificar a liberdade de movimentos do atuador.
2. Remova todas as partículas de sujeira.
3. Verificar o estado da vedação do prensa cabos ou da conexão dos condúites.

Limpeza

- Use um pano úmido para limpar dispositivos em áreas de risco de explosão. Isto previne contra carga eletrostática.
- Em caso de limpeza úmida: Use água e produtos de limpeza não abrasivos.
- Não utilize produtos de limpeza agressivos e solventes.

Descarte

- Observe as disposições legais locais a referente ao descarte.
- Separar materiais recicláveis.



// Ex 61 / ExM 61 / Ex ST 61

Montage- und Anschlussanleitung / Positions- und Sicherheitsschalter

Mounting and wiring instructions / Position and safety switch

Instructions de montage et de câblage / Interrupteur de position et de sécurité

Istruzioni di montaggio e collegamento / Interruttore di posizione e di sicurezza

Instruções de montagem e instalação / Chave fim de curso e de segurança

Инструкция по монтажу и подключению / Позиционный выключатель безопасности

Русский

Использование Инструкции по монтажу и подключению

Целевая группа: специально уполномоченный персонал.

Все операции, описанные в данном руководстве по монтажу, должны выполняться только квалифицированным персоналом, уполномоченным эксплуатационником оборудования.

1. Прочитать и понять Инструкцию по монтажу и подключению.
2. Соблюдать действующие предписания по технике безопасности и предотвращению несчастных случаев.
3. Установка и ввод устройства в эксплуатацию.

Выбор и установка устройств, а также их интеграция в системы управления связаны с квалифицированными знаниями соответствующих законов и нормативных требований производителя оборудования.

В случае сомнения версия на немецком языке является определяющей.

Комплект поставки

Устройство, инструкция по монтажу и подключению, картонная упаковка.

Указания по безопасности



В этом документе используется предупреждающий треугольник вместе с сигнальным словом, чтобы указывать на опасные ситуации.

Сигнальные слова имеют следующие значения:

УВЕДОМЛЕНИЕ показывает ситуацию, следствием которой может быть материальный ущерб.	ПРЕДОСТЕРЕЖЕНИЕ показывает ситуацию, следствием которой может быть небольшая или умеренная травма.
ПРЕДУПРЕЖДЕНИЕ показывает ситуацию, следствием которой может быть смерть или тяжелая травма.	ОПАСНОСТЬ показывает ситуацию, следствием которой является тяжелая травма или смерть.

Использование по назначению



ОПАСНОСТЬ

Ненадлежащее использование и взрывоопасная среда применения! **Опасность взрыва! Опасность ожогов!** Не допускается использование в категории 1/зона 0 и зона 20. Использовать только в допущенных категориях/зонах. Устройство использовать только в соответствии с заданными в этом Инструкции по монтажу и подключению условиями эксплуатации. Устройство использовать только в соответствии с названным в этом Инструкции по монтажу и подключению целью применения.

Устройство соответствует европейским нормам взрывозащиты EN 60079-0, EN 60079-1 и EN 60079-31. Оно предусмотрено для использования во взрывоопасных зонах 1 и 2 а также для зон 21 и 22 в соответствии с EN 60079-14. Соблюдать требования норм EN 60079-14, например в части отложения пыли и ограничения температур. Устройства с принудительным размыканием ⊖ служат для применения в цепях защитного электрического контура при контроле положения подвижных защитных устройств в соответствии с EN ISO 14119 (EN 1088) конструкция 1 либо 2 и EN 60947-5-1.

Особые условия и »X«-маркировка

Соединительные провода должны быть проложены неподвижно и достаточно защищены от механического повреждения.

Инсталляция, монтаж, демонтаж



ОПАСНОСТЬ

Находящиеся под напряжением части. Взрывоопасные атмосферы. **Опасность поражения электрическим током! Опасность взрыва!** Перед вводом в эксплуатацию проверить устройство на корректность монтажа. Соблюдать национальные требования.



ОПАСНОСТЬ

Находящиеся под напряжением части. Взрывоопасные атмосферы. **Опасность поражения электрическим током! Опасность ожогов!** Подключение и отсоединение от клемм только специально уполномоченным персоналом. Подключение и отсоединение от клемм только не во взрывоопасной окружающей среде.

Устройство крепить на плоской поверхности.

Ex ST 61: Устройство и привод крепить на плоской поверхности. При монтаже обратить внимание на то, чтобы сдвиг устройства был невозможен. Это действует также и на случай ошибки. Устройство обезопасить от несанкционированных манипуляций, напр. при помощи одноразовых защитных винтов. Они доступны опционально. Затянуть винты с обеих сторон отверткой с одинаковым числом оборотов.

Ex ST 61: При другом креплении, например заклепками или сваркой, обратить внимание на то, чтобы глубина погружения скобы закрепованного привода не менялась.

При монтаже устройства соблюдать требования в соответствии с EN 14119, особенно пунктов 5.1 до 5.7! Обратите внимание на указания норм EN ISO 12100 и EN ISO 14120. Не используйте устройство в качестве механического стопора. Различные монтажные позиции возможны.

Применение и эксплуатация

- Устройство эксплуатировать только в рамках допустимых электрических нагрузок (см. Технические данные).

- Для защиты от короткого замыкания использовать соответствующий номинал предохранителя (см. Технические данные).



// Ex 61 / ExM 61 / Ex ST 61

Montage- und Anschlussanleitung / Positions- und Sicherheitsschalter

Mounting and wiring instructions / Position and safety switch

Instructions de montage et de câblage / Interrupteur de position et de sécurité

Istruzioni di montaggio e collegamento / Interruttore di posizione e di sicurezza

Instruções de montagem e instalação / Chave fim de curso e de segurança

Инструкция по монтажу и подключению / Позиционный выключатель безопасности

Русский

- Устройство эксплуатировать только в пределах допустимых температур окружающей среды (см. шильдик типа и Технические данные).

Замечания

Для установки электрооборудования во взрывоопасных областях действуют требования EN 60079-14. Также следует обратить внимание на свидетельства о проверке ATEX и содержащиеся в них особые условия. Для встраивания выключателя в общую систему: непрерывно соблюдать определенную анализом риска категорию управления. Для этого необходима проверка на соответствие нормам EN ISO 13849-2 либо EN 62061. Кроме того в результате последовательного включения в цепь нескольких модулей безопасности и других ориентированных на безопасность приборов, например последовательного включения датчиков, уровень Perfom-mance Level по EN ISO 13849-1 либо SIL CL Level по EN 62061 может оказаться ниже уровня отдельного прибора. Обеспечение корректной общей работы входит в круг обязанностей изготовителя установки или машины. Возможны технические изменения.

Уход, обслуживание, ремонт



ОПАСНОСТЬ

Находящиеся под напряжением части. Взрывоопасные атмосферы. Опасность поражения электрическим током! Опасность взрыва! Опасность ожогов! Поврежденные или дефектные устройства не ремонтировать, а заменять на новые. Переделки и изменения в устройстве недопустимы.

В тяжелых условиях эксплуатации, мы рекомендуем регулярное техническое обслуживание, как указано ниже:

1. Проверяйте активатор на легкость срабатывания.
2. Удалить остатки грязи.
3. Проверяйте изоляцию кабеля а также разъемы и контакты подключения.

Очистка

- Во избежание образования электростатического заряда разрешается очищать устройство в взрывоопасных зонах только при помощи влажной салфетки.
- При влажной очистке: использовать воду или мягкие, не абразивные и не царапающие чистящие средства.
- Не использовать агрессивные чистящие средства или растворители.

Утилизация

- Соблюдать национальные, локальные и нормативные требования по утилизации.
- Материалы отдавать в утилизацию отдельно.

Schaltwegdiagramm

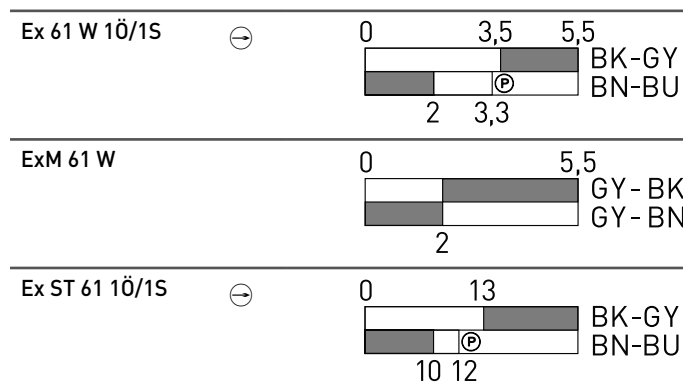
Switching diagram

Diagramme des contacts

Diagramma di commutazione

Diagrama das comutações

Диаграмма хода контактов



Kontakte

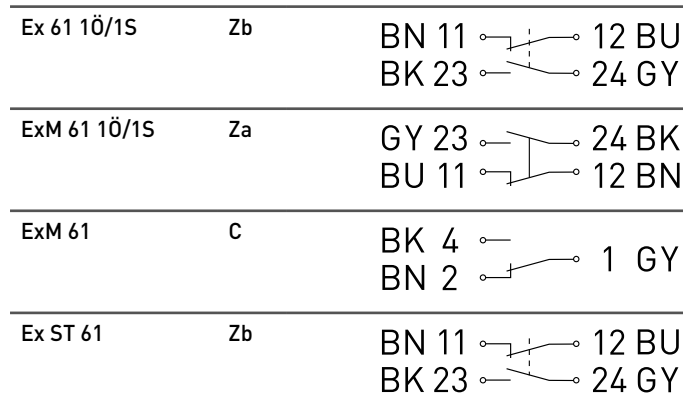
Contacts

Contacts

Contatti

Contatti

Контакты



Die dargestellten Schaltsymbole beziehen sich auf den unbetätigten Zustand.

Contact symbols are shown for the not actuated switch.

Interrupteurs représentés contacts au repos, pas actionnés.

I simboli grafici dei contatti si riferiscono allo stato inattivo dell'interruttore.

Os símbolos de comutação representam o estado inativo.

Символы контактов показаны для невключенного выключателя.



// Ex 61 / ExM 61 / Ex ST 61

Montage- und Anschlussanleitung / Positions- und Sicherheitsschalter

Mounting and wiring instructions / Position and safety switch

Instructions de montage et de câblage / Interrupteur de position et de sécurité

Istruzioni di montaggio e collegamento / Interruttore di posizione e di sicurezza

Instruções de montagem e instalação / Chave fim de curso e de segurança

Инструкция по монтажу и подключению / Позиционный выключатель безопасности

Abmessungen

Dimensions

Dimensions

Dimensioni

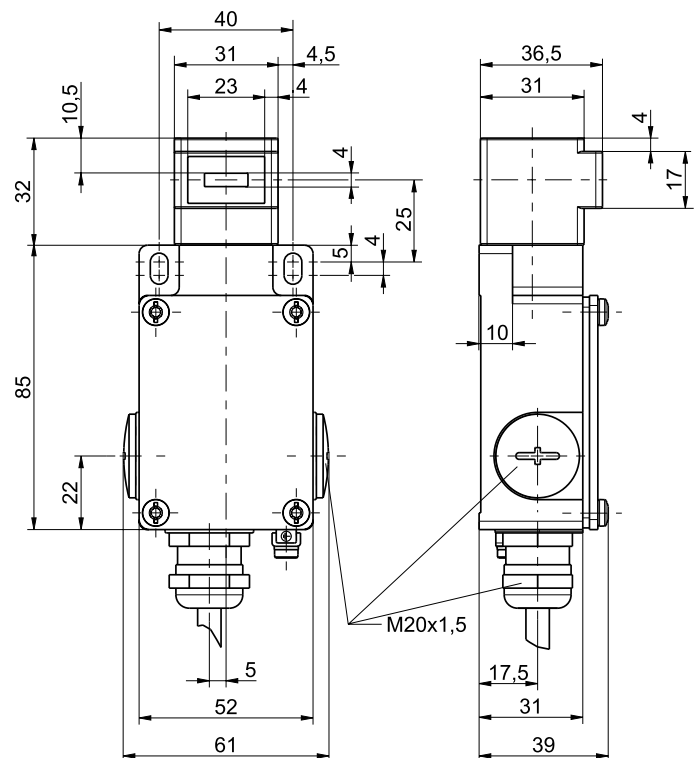
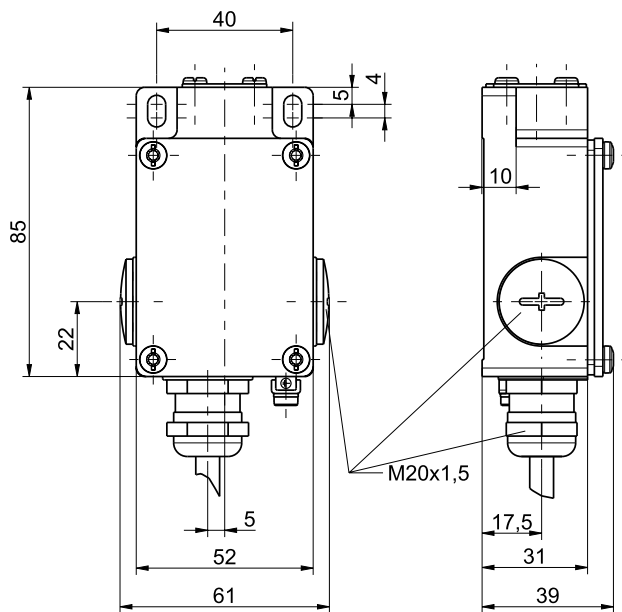
Dimensões

Габариты

Ex 61

ExM 61

Ex ST 61



Herstellungsdatum 013523 =>

Production date

Date de fabrication

Data di produzione

Data de fabricação

Дата изготовления

Montag KW 35 / 2023

Monday CW 35 / 2023

lundi semaine 35 / 2023

lunedì settimana 35 / 2023

segunda semana 35 / 2023

понеделник календарная неделя 35 / 2023

01	Montag	Monday	lundi	lunedì	segunda	понеделник
02	Dienstag	Tuesday	mardi	martedì	terça	вторник
03	Mittwoch	Wednesday	mercredi	mercoledì	quarta	среда
04	Donnerstag	Thursday	jeudi	giovedì	quinta	четверг
05	Freitag	Friday	vendredi	venerdì	sexta	пятница



// Ex 61 / ExM 61 / Ex ST 61

Montage- und Anschlussanleitung / Positions- und Sicherheitsschalter

Mounting and wiring instructions / Position and safety switch

Instructions de montage et de câblage / Interrupteur de position et de sécurité

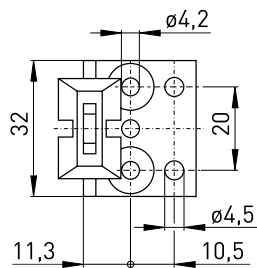
Istruzioni di montaggio e collegamento / Interruttore di posizione e di sicurezza

Instruções de montagem e instalação / Chave fim de curso e de segurança

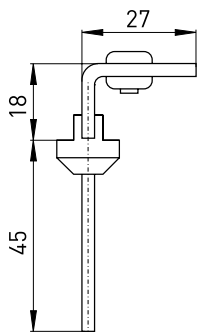
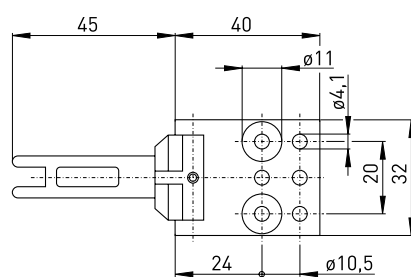
Инструкция по монтажу и подключению / Позиционный выключатель безопасности

Betätiger
Actuator
Actionneur
Azionatore
Atuador
Привод

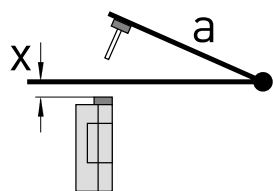
Ex ST 61-B5



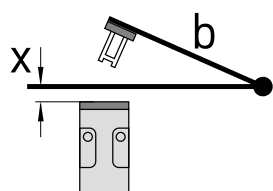
Ex ST 61-B1



Betätigungsradien
Actuating radii
Rayons d'actionnement
Raggi di azionamento
Angulos de atuação
Радиусы привода в действие



	x	a
Ex ST 61-B1	30 mm	140 mm
Ex ST 61-B5	15 mm	140 mm



	x	b
Ex ST 61-B1	30 mm	1000 mm
Ex ST 61-B5	15 mm	1000 mm

Deutsch (Originalbetriebsanleitung)

Technische Daten

Angewandte Normen EN 60079-0, EN 60079-1, EN 60079-31, EN 60947-5-1; EN ISO 13849-1; EN ISO 14119

Gehäuse Aluminium-Druckguss, pulverbeschichtet
Deckel Stahl, pulverbeschichtet
Schaltertyp Bauart 1

Kodierungsstufe keine Kodierung
Ex ST 61: geringe Kodierung

Schalteinsatz Ex 61, Ex ST 61: Ex 14;
ExM 61: ExM 14, ExM 14 IÖ/1S

Schaltsystem Ex 61, Ex ST 61:
1 Öffner/1 Schließer, Form Zb,
Schleichschaltung, Öffner zwangsöffnend ⊖**

ExM 61:
1 Öffner/1 Schließer, Form Za oder
1 Wechsler, Form C, Sprungschaltung

Schutzart IP65 nach EN 60529
Anschlussart 3- oder 4-adrige PVC-Leitung H05 W-F
0,75 mm² (einschl. Aderendhülsen)

B_{10d} (10% Nennlast) 2 Millionen
T_M max. 20 Jahre
Gebrauchskategorie AC-15; DC-13
Bemessungsbetriebsstrom/-spannung Ex 61, Ex ST 61: 6 A/250 VAC; 0,25 A/230 VDC
ExM 61: 5 A/250 VAC; 0,16 A/230 VDC
ExM 61 IÖ/1S: 5 A/250 VAC; 0,2 A/230 VDC

U_{imp} 4 kV
U_i 250 V
I_{the} Ex 61, Ex ST 61: T6: 6 A; T5: 3 A
ExM 61: 5 A

Kurzschlusschutz Ex 61, Ex ST 61: 6 A gG/gN-Sicherung
ExM 61: 5 A gG/gN-Sicherung

Zwangsöffnungsweg Ex ST 61: 12 mm

Schaltpunktgenauigkeit bei wiederholtem Schalten ± 0,1 mm

Mechan. Lebensdauer >1 Million Schaltspiele
Umgebungstemperatur Ex 61, Ex ST 61:

T6: -20 °C ... +65 °C,
T5: -20 °C ... +75 °C, +90 °C bei max. 3 A;
ExM 61:
T6: -20 °C ... +60 °C

Schalzhäufigkeit max. 1800/h
Kontaktöffnungsweite max. 2 x 4,5 mm

Ex-Kennzeichnung Ex 61, Ex ST 61:
⊕ II 2G Ex db IIC T6/T5 Gb
⊕ II 2D Ex tb IIIC T80°C/T95°C Db
PTB 03 ATEX 1070 X*
IECEX Ex db IIC T5/T6 Gb
Ex tb IIIC T80°C/T95°C Db
IECEX PTB 06.0098 X*



// Ex 61 / ExM 61 / Ex ST 61

Montage- und Anschlussanleitung / Positions- und Sicherheitsschalter

Mounting and wiring instructions / Position and safety switch

Instructions de montage et de câblage / Interrupteur de position et de sécurité

Istruzioni di montaggio e collegamento / Interruttore di posizione e di sicurezza

Instruções de montagem e instalação / Chave fim de curso e de segurança

Инструкция по монтажу и подключению / Позиционный выключатель безопасности

Deutsch (Originalbetriebsanleitung)

ExM 61:

- II 2G Ex d IIC T6 Gb
- II 2D Ex tb IIIC T80°C Db IP65
PTB 03 ATEX 1069 X*

ExM 61 10/1S:

- II 2G Ex db IIC T6 Gb
- II 2D Ex tb IIIC T80°C Db
PTB 00 ATEX 1006 X*

- IECEX Ex db IIC T6 Gb
- Ex tb IIIC T80°C Db
- IECEX PTB 13.0019 X*

* bezogen auf den Schalteinsatz

** Zwangsöffnung abhängig vom verwendeten Betätiger

English

Technical data

Applied standards	EN 60079-0, EN 60079-1, EN 60079-31, EN 60947-5-1; EN ISO 13849-1; EN ISO 14119
Enclosure	aluminium die-cast, powder-coated
Cover	steel, powder-coated
Switch type	type 1 Ex ST 61: type 2
Coding level	no coding Ex ST 61: low coding
Switch insert	Ex 61, Ex ST 61: Ex 14; ExM 61: ExM 14, ExM 14 10/1S
Switching system	Ex 61, Ex ST 61: 1 NC/1 NO, type Zb, slow action, positive break NC contacts \ominus ** ExM 61: 1 NC/1 NO, type Za or 1 change-over contact, type C, snap action
Degree of protection	IP65 to EN 60529
Connection	3- or 4-wire PVC-cable H05 VV-F 0.75 mm ² (incl. conductor ferrules)
B _{10d} (10% nominal load)	2 millions
T _M	max. 20 years
Utilisation category	AC-15; DC-13
Rated operating current/voltage	Ex 61, Ex ST 61: 6 A/250 VAC; 0.25 A/230 VDC ExM 61: 5 A/250 VAC; 0.16 A/230 VDC ExM 61 10/1S: 5 A/250 VAC; 0.2 A/230 VDC
U _{imp}	4 kV
U _i	250 V
I _{the}	Ex 61, Ex ST 61: T6: 6 A; T5: 3 A ExM 61: 5 A
Short-circuit protection	Ex 61, Ex ST 61: 6 A gG/gN fuse ExM 61: 5 A gG/gN fuse
Positive break travel	Ex ST 61: 12 mm

Repeat accuracy of switching points

± 0.1 mm

Mechanical life

>1 million operations

Ambient temperature

Ex 61, Ex ST 61:

T6: -20°C ... +65°C,

T5: -20°C ... +75°C, +90°C at max. 3 A;

ExM 61:

T6: -20°C ... +60°C

max. 1800/h

Operation cycles

Contact opening

max. 2 x 4.5 mm

Ex marking

Ex 61, Ex ST 61:

II 2G Ex db IIC T6/T5 Gb

II 2D Ex tb IIIC T80°C/T95°C Db
PTB 03 ATEX 1070 X*

IECEX Ex db IIC T5/T6 Gb

Ex tb IIIC T80°C/T95°C Db

IECEX PTB 06.0098 X*

ExM 61:

II 2G Ex d IIC T6 Gb

II 2D Ex tb IIIC T80°C Db IP65
PTB 03 ATEX 1069 X*

ExM 61 10/1S:

II 2G Ex db IIC T6 Gb

II 2D Ex tb IIIC T80°C Db
PTB 00 ATEX 1006 X*

IECEX Ex db IIC T6 Gb

Ex tb IIIC T80°C Db

IECEX PTB 13.0019 X*

* referring to the switch insert

** positive break depends on the actuator used

Français

Données techniques

Normes appliquées	EN 60079-0, EN 60079-1, EN 60079-31, EN 60947-5-1; EN ISO 13849-1; EN ISO 14119
Boîtier	fonte d'aluminium, revêtu par poudre
Couvercle	acier, revêtu par poudre
Type d'interrupteur	type de construction 1 Ex ST 61: type de construction 2
Niveau de codage	aucun codage Ex ST 61: codage faible
Bloc contact	Ex 61, Ex ST 61: Ex 14; ExM 61: ExM 14, ExM 14 10/1S
Système de commutation	Ex 61, Ex ST 61: 1 NF/1 NO, type Zb, action dépendante, contacts NF à ouverture positive \ominus ** ExM 61: 1 NF/1 NO, type Za ou 1 contact inverseur, type C, rupture brusque
Etanchéité	IP65 selon EN 60529
Raccordement	câble PVC à 3 ou 4 conducteurs H05 VV-F 0,75 mm ² (y compris embouts de câble)



// Ex 61 / ExM 61 / Ex ST 61

Montage- und Anschlussanleitung / Positions- und Sicherheitsschalter

Mounting and wiring instructions / Position and safety switch

Instructions de montage et de câblage / Interrupteur de position et de sécurité

Istruzioni di montaggio e collegamento / Interruttore di posizione e di sicurezza

Instruções de montagem e instalação / Chave fim de curso e de segurança

Инструкция по монтажу и подключению / Позиционный выключатель безопасности

Français

B_{10q} (10% charge nominale)	2 millions
T_M	max. 20 ans
Catégorie d'utilisation	AC-15; DC-13
Courant/tension assigné d'emploi	Ex 61, Ex ST 61: 6 A/250 VAC; 0,25 A/230 VDC ExM 61: 5 A/250 VAC; 0,16 A/230 VDC ExM 61 10/1S: 5 A/250 VAC; 0,2 A/230 VDC
U_{imp}	4 kV
U_i	250 V
I_{the}	Ex 61, Ex ST 61: T6: 6 A; T5: 3 A ExM 61: 5 A
Protection contre les courts-circuits	Ex 61, Ex ST 61: fusible 6 A gG/gN ExM 61: fusible 5 A gG/gN
Course ouverture positive	Ex ST 61: 12 mm
Répétabilité du point de commutation	± 0,1 mm
Durée de vie mécanique	>1 million manoeuvres
Température ambiante	Ex 61, Ex ST 61: T6: -20 °C ... +65 °C, T5: -20 °C ... +75 °C, +90 °C à max. 3 A; ExM 61: T6: -20 °C ... +60 °C
Fréquence de manoeuvre	max. 1800/h
Course d'ouverture de contact	max. 2 x 4,5 mm
Protection anti-déflagrante	Ex 61, Ex ST 61: II 2G Ex db IIC T6/T5 Gb II 2D Ex tb IIIC T80°C/T95°C Db PTB 03 ATEX 1070 X* IECEx Ex db IIC T5/T6 Gb Ex tb IIIC T80°C/T95°C Db IECEx PTB 06.0098 X* ExM 61: II 2G Ex d IIC T6 Gb II 2D Ex tb IIIC T80°C Db IP65 PTB 03 ATEX 1069 X* ExM 61 10/1S: II 2G Ex db IIC T6 Gb II 2D Ex tb IIIC T80°C Db PTB 00 ATEX 1006 X* IECEx Ex db IIC T6 Gb Ex tb IIIC T80°C Db IECEx PTB 13.0019 X*

* se rapporte à bloc contact

** l'ouverture positive dépend de l'actionneur utilisé

Italiano

Dati tecnici	
Norme applicate	EN 60079-0, EN 60079-1, EN 60079-31, EN 60947-5-1; EN ISO 13849-1; EN ISO 14119
Custodia	alluminio pressofuso, verniciato a polvere
Coperchio	acciaio, verniciato a polvere
Tipo di interruttore	tipo 1 Ex ST 61: tipo 2
Livello di codifica	no codifica Ex ST 61: codifica bassa
Inserito di commutazione	Ex 61, Ex ST 61: Ex 14; ExM 61: ExM 14, ExM 14 10/1S
Sistema di commutazione	Ex 61, Ex ST 61: 1 NC/1 NA, tipo Zb, commutazione lenta, contatti NC ad apertura obbligatoria ⊖** ExM 61: 1 NC/1 NA, tipo Za oppure 1 contatto in scambio, tipo C, commutazione rapida IP65 secondo EN 60529 cavo in PVC a 3 oppure 4 fili H05 VV-F 0,75 mm ² (compreso capocorda)
Grado di protezione	IP65 secondo EN 60529
Collegamento	cavo in PVC a 3 oppure 4 fili H05 VV-F 0,75 mm ² (compreso capocorda)
B_{10q} (10% carico nominale)	2 milioni
T_M	max. 20 anni
Categoria d'impiego	AC-15; DC-13
Corrente/tensione d'esercizio nominale	Ex 61, Ex ST 61: 6 A/250 VAC; 0,25 A/230 VDC ExM 61: 5 A/250 VAC; 0,16 A/230 VDC ExM 61 10/1S: 5 A/250 VAC; 0,2 A/230 VDC
U_{imp}	4 kV
U_i	250 V
I_{the}	Ex 61, Ex ST 61: T6: 6 A; T5: 3 A ExM 61: 5 A
Protezione da cortocircuito	Ex 61, Ex ST 61: 6 A gG/gN fusibile ExM 61: 5 A gG/gN fusibile
Corsa di apertura obbligatoria	Ex ST 61: 12 mm
Precisione del punto di commutazione con commutazioni ripetute	± 0,1 mm
Durata meccanica	>1 milione di manovre
Temperatura circostante	Ex 61, Ex ST 61: T6: -20 °C ... +65 °C, T5: -20 °C ... +75 °C, +90 °C con max. 3 A; ExM 61: T6: -20 °C ... +60 °C
Frequenza di commutazioni	max. 1800/h



// Ex 61 / ExM 61 / Ex ST 61

Montage- und Anschlussanleitung / Positions- und Sicherheitsschalter

Mounting and wiring instructions / Position and safety switch

Instructions de montage et de câblage / Interrupteur de position et de sécurité

Istruzioni di montaggio e collegamento / Interruttore di posizione e di sicurezza

Instruções de montagem e instalação / Chave fim de curso e de segurança

Инструкция по монтажу и подключению / Позиционный выключатель безопасности

Italiano

Ampiezza di apertura dei contatti
Protezione anti-deflagrante

max. 2 x 4,5 mm

Ex 61, Ex ST 61:

II 2G Ex db IIC T6/T5 Gb

II 2D Ex tb IIIC T80°C/T95°C Db
PTB 03 ATEX 1070 X*

IECEX Ex db IIC T5/T6 Gb
Ex tb IIIC T80°C/T95°C Db
IECEX PTB 06.0098 X*

ExM 61:

II 2G Ex d IIC T6 Gb

II 2D Ex tb IIIC T80°C Db IP65
PTB 03 ATEX 1069 X*

ExM 61 10/1S:

II 2G Ex db IIC T6 Gb

II 2D Ex tb IIIC T80°C Db
PTB 00 ATEX 1006 X*

IECEX Ex db IIC T6 Gb
Ex tb IIIC T80°C Db
IECEX PTB 13.0019 X*

* riferito a inserto di commutazione

** l'apertura obbligatoria dipende dall'azionatore utilizzato

Português

Dados técnicos

Normas aplicáveis

EN 60079-0, EN 60079-1, EN 60079-31,
EN 60947-5-1; EN ISO 13849-1; EN ISO 14119

Invólucro

alumínio fundido sob pressão, pintadas com tinta em pó

Tampa

aço, pintadas com tinta em pó

Tipo de fim de curso

tipo 1

Ex ST 61: tipo 2

Nível de codificação

não codificação

Ex ST 61: codificação reduzida

Bloco de contato

Ex 61, Ex ST 61: Ex 14;

ExM 61: ExM 14, ExM 14 10/1S

Sistema de comutação

Ex 61, Ex ST 61:

1 NF/1 NA, tipo Zb, ação lenta,
contatos NF de ruptura forçada ⊖**

ExM 61:

1 NF/1 NA, tipo Za ou

1 contato reversível, tipo C, ação rápida

Grau de proteção

IP65 conforme EN 60529

Conexão

PVC cabo de 3 ou 4 vias H05 VV-F 0,75 mm²
(incl. terminal)

B_{10q} (10% carga nominal)

2 milhões

T_M

máx. 20 anos

Categoria de utilização AC-15; DC-13

Dimensionamento da

tensão/voltagem

de operação

Ex 61, Ex ST 61: 6 A/250 VAC; 0,25 A/230 VDC

ExM 61: 5 A/250 VAC; 0,16 A/230 VDC

ExM 61 10/1S: 5 A/250 VAC; 0,2 A/230 VDC

U_{imp}

4 kV

U_i

250 V

I_{the}

Ex 61, Ex ST 61: T6: 6 A; T5: 3 A

ExM 61: 5 A

Proteção contra

curto-circuito

Ex 61, Ex ST 61: fusível 6 A gG/gN

ExM 61: fusível 5 A gG/gN

Percurso para

ruptura positiva

Ex ST 61: 12 mm

Repetibilidade do

ponto de atuação

± 0,1 mm

Durabilidade mecânica

>1 milhão de operações

Temperatura ambiente

Ex 61, Ex ST 61:

T6: -20 °C ... +65 °C,

T5: -20 °C ... +75 °C, +90 °C com máx. 3 A;

ExM 61:

T6: -20 °C ... +60 °C

Frequência de

comutação

máx. 1800/h

Capacidade de abertura

do contato

máx. 2 x 4,5 mm

Classificação Ex

Ex 61, Ex ST 61:

II 2G Ex db IIC T6/T5 Gb

II 2D Ex tb IIIC T80°C/T95°C Db
PTB 03 ATEX 1070 X*

IECEX Ex db IIC T5/T6 Gb

Ex tb IIIC T80°C/T95°C Db
IECEX PTB 06.0098 X*

ExM 61:

II 2G Ex d IIC T6 Gb

II 2D Ex tb IIIC T80°C Db IP65
PTB 03 ATEX 1069 X*

ExM 61 10/1S:

II 2G Ex db IIC T6 Gb

II 2D Ex tb IIIC T80°C Db
PTB 00 ATEX 1006 X*

IECEX Ex db IIC T6 Gb

Ex tb IIIC T80°C Db
IECEX PTB 13.0019 X*

* referente ao bloco de contato

** ruptura positiva depende do atuador utilizado



// Ex 61 / ExM 61 / Ex ST 61

Montage- und Anschlussanleitung / Positions- und Sicherheitsschalter

Mounting and wiring instructions / Position and safety switch

Instructions de montage et de câblage / Interrupteur de position et de sécurité

Istruzioni di montaggio e collegamento / Interruttore di posizione e di sicurezza

Instruções de montagem e instalação / Chave fim de curso e de segurança

Инструкция по монтажу и подключению / Позиционный выключатель безопасности

Русский

Технические данные

Примененные нормы EN 60079-0, EN 60079-1, EN 60079-31, EN 60947-5-1; EN ISO 13849-1; EN ISO 14119

Корпус алюминиевый сплав, литой под давлением, с порошковым покрытием

Крышка сталь, с порошковым покрытием

Тип выключателя конструкция 1
Ex ST 61: type 2

Степень кодировки нет кодировки
Ex ST 61: невысокая кодировка

Коммутирующая вставка Ex 61, Ex ST 61: Ex 14;
ExM 61: ExM 14, ExM 14 10/1S

Коммутирующая система Ex 61, Ex ST 61:
1 НЗ/1 НР, тип Zb, плавное переключение, принудительно размыкаемые НЗ-контакты ⊖**

ExM 61:
1 НЗ/1 НР, тип Za или 1 переключающий контакт, тип C, скачковое переключение

Класс защиты IP65 по EN 60529
Вид подключения 3- или 4-жилы, ПВХ-кабель H05 VV-F 0,75 мм² (включая наконечники)

V_{10d} (10% номинальной нагрузки) 2 миллиона
T_M макс. 20 лет

Категории использования AC-15; DC-13

Расчетные рабочие ток/напряжение Ex 61, Ex ST 61: 6 A/250 VAC; 0,25 A/230 VDC
ExM 61: 5 A/250 VAC; 0,16 A/230 VDC
ExM 61 10/1S: 5 A/250 VAC; 0,2 A/230 VDC

U_{imp} 4 kV
U_i 250 V
I_{the} Ex 61, Ex ST 61: T6: 6 A; T5: 3 A
ExM 61: 5 A

Защита от короткого замыкания Ex 61, Ex ST 61: 6 A gG/gN предохранитель
ExM 61: 5 A gG/gN предохранитель

Перемещение поло- жительного размыкания Ex ST 61: 12 мм

Точность повторения точки переключения ± 0,1 мм

Механ. долговечность >1 миллион циклы коммутации

Температура окру- жающей среды Ex 61, Ex ST 61:
T6: -20 °C ... +65 °C,
T5: -20 °C ... +75 °C, +90 °C при макс. 3 A;
ExM 61:
T6: -20 °C ... +60 °C

Частота включений макс. 1800/час

Ширина размыкания контактов макс. 2 x 4,5 мм

Взрывная защищенность Ex 61, Ex ST 61:
⊕ II 2G Ex db IIC T6/T5 Gb
⊕ II 2D Ex tb IIIC T80°C/T95°C Db PTB 03 ATEX 1070 X*

IECEX Ex db IIC T5/T6 Gb
Ex tb IIIC T80°C/T95°C Db
IECEX PTB 06.0098 X*

ExM 61:
⊕ II 2G Ex d IIC T6 Gb
⊕ II 2D Ex tb IIIC T80°C Db IP65 PTB 03 ATEX 1069 X*

ExM 61 10/1S:
⊕ II 2G Ex db IIC T6 Gb
⊕ II 2D Ex tb IIIC T80°C Db PTB 00 ATEX 1006 X*

IECEX Ex db IIC T6 Gb
Ex tb IIIC T80°C Db
IECEX PTB 13.0019 X*

* относительно коммутирующей вставки

** принудительное размыкание зависит от применяемого привода

Betätiger geeignet für Sicherheitsaufgaben

Actuators suitable for safety applications

Actionneurs applicable pour fonctions de sécurité

Azionatore idoneo per funzioni di sicurezza

Atuadores apropriados para atribuições de segurança

Привод соответствует задачам безопасности

Serie Series Série Serie Série Серия		Variante Variant Variante Variante Variante Тип
Ex 61	⊖	D, DB, DL, W, WH, WHK, WHL
Ex ST 61	⊖	ST

**EU-KONFORMITÄTSERKLÄRUNG
EU DECLARATION OF CONFORMITY**

**gemäß der Explosionsschutz-Richtlinie 2014/34/EU
according to Explosion Protection Directive 2014/34/EU**

Als Hersteller trägt die Firma steute Technologies die alleinige Verantwortung für die Ausstellung dieser Konformitätserklärung /
As manufacturer, steute Technologies is solely responsible for issuing this Declaration of Conformity.

Art und Bezeichnung der Betriebsmittel / Ex Sicherheitsschalter, Typen Ex ST 61 ..., Ex 14 ...
Type and name of equipment: Ex safety switch, types Ex ST 61 ..., Ex 14 ...

Hiermit erklären wir, dass die oben aufgeführten elektrischen Betriebsmittel aufgrund der Konzipierung und Bauart den grundlegenden Sicherheits- und Gesundheitsanforderungen nach Anhang II der Richtlinie 2014/34/EU entsprechen. /
We hereby declare that, due to its design and construction, the above mentioned electrical equipment satisfies the requirements of directive 2014/34/EU in respect to basic safety and health requirements according to Annex II.

Angewandte EU-Richtlinie / Applied EU directive	Harmonisierte Normen / Harmonised standards	Neueste harmonisierte Normen * / Latest harmonised standards *
2014/34/EU Explosionsschutzrichtlinie / 2014/34/EU Explosion Protection Directive	EN 60079-0:2012 + A11:2013, EN 60079-1:2014, EN 60079-31:2014	EN IEC 60079-0:2018
EG-Baumusterprüfung / EU-type examination:	Ex-Kennzeichnung / EX marking	
PTB 03 ATEX 1070 X	⊕ II 2G Ex db IIC T6/T5 Gb ⊕ II 2D Ex tb IIIC T80°C/T95°C Db	
Weitere angewandte EU-Richtlinien / Additionally applied EU directives	Harmonisierte Normen / Harmonised standards	Anmerkungen / Comments
2006/42/EG Maschinenrichtlinie / 2006/42/EC Machinery Directive	EN 60947-5-1:2017; EN ISO 14119:2013	-
2014/30/EU EMV-Richtlinie / 2014/30/EU EMC Directive	nicht anwendbar nach EN 60947-1:2007 + A1:2011 + A2:2014 not applicable to EN 60947-1:2007 + A1:2011 + A2:2014	-
2011/65/EU RoHS-Richtlinie / 2011/65/EU RoHS Directive	EN IEC 63000:2018	-

* in Eigenverantwortung: Der Vergleich der Normen gemäß Baumusterprüfung und der neuesten harmonisierten Normen hat ergeben, dass sich für das vorliegende Produkt keine Änderungen ergeben haben. Dadurch ist sichergestellt, dass das Produkt dem heutigen technischen Erkenntnisstand gemäß Richtlinie 2014/34/EU entspricht.

* according to direct responsibility: A comparison of the standards as per EU-type examination and the latest harmonised standards has shown that no changes are necessary for the present product. This ensures that the product corresponds to the current state of technical knowledge according to Directive 2014/34/EU.

Benannte Stelle der EG-Baumusterprüfung /
Notified body for EU-type examination: Physikalisch-Technische Bundesanstalt
Bundesallee 100
38116 Braunschweig
Kenn-Nr. 0102

Überwachende Stelle nach Anhang IV/VII der
Richtlinie 2014/34/EU /
Notified body according to Annex IV/VII of
Directive 2014/34/EU: Dekra Exam GmbH
Dinnendahlstr. 9
44809 Bochum
Kenn-Nr. 0158

Verantwortlich technische Dokumentation /
Responsible for technical documentation: Marc Stanesby (Geschäftsführer)
Marc Stanesby (Managing Director)

Löhne, 11. Mai 2022 / 11 May, 2022
Ort und Datum der Ausstellung / Place and date of issue

Marc Stanesby
Rechtsverbindliche Unterschrift,
Marc Stanesby (Geschäftsführer) /
Legally binding signature,
Marc Stanesby (Managing Director)

**EU-KONFORMITÄTSERKLÄRUNG
EU DECLARATION OF CONFORMITY**

**gemäß der Explosionsschutz-Richtlinie 2014/34/EU
according to Explosion Protection Directive 2014/34/EU**

Als Hersteller trägt die Firma steute Technologies die alleinige Verantwortung für die Ausstellung dieser Konformitätserklärung /
As manufacturer, steute Technologies is solely responsible for issuing this Declaration of Conformity.

**Art und Bezeichnung der Betriebsmittel /
Type and name of equipment:** Ex Positionsschalter, Typen Ex 61 ..., Ex 14 ...
Ex position switch, types Ex 61 ..., Ex 14 ...

Hiermit erklären wir, dass die oben aufgeführten elektrischen Betriebsmittel aufgrund der Konzipierung und Bauart den grundlegenden Sicherheits- und Gesundheitsanforderungen nach Anhang II der Richtlinie 2014/34/EU entsprechen. /
We hereby declare that, due to its design and construction, the above mentioned electrical equipment satisfies the requirements of directive 2014/34/EU in respect to basic safety and health requirements according to Annex II.

Angewandte EU-Richtlinie / Applied EU directive	Harmonisierte Normen / Harmonised standards	Neueste harmonisierte Normen * / Latest harmonised standards *
2014/34/EU Explosionsschutzrichtlinie / 2014/34/EU Explosion Protection Directive	EN 60079-0:2012 + A11:2013, EN 60079-1:2014, EN 60079-31:2014	EN IEC 60079-0:2018
EG-Baumusterprüfung / EU-type examination:	Ex-Kennzeichnung / Ex marking	
PTB 03 ATEX 1070 X	⊕ II 2G Ex db IIC T6/T5 Gb ⊕ II 2D Ex tb IIIC T80°C/T95°C Db	
Weitere angewandte EU-Richtlinien / Additionally applied EU directives	Harmonisierte Normen / Harmonised standards	Anmerkungen / Comments
2006/42/EG Maschinenrichtlinie / 2006/42/EC Machinery Directive	EN 60947-5-1:2017; EN ISO 14119:2013	Geräte mit Zwangsöffnung ⊕ Devices with a positive break ⊕
2014/35/EU Niederspannungsrichtlinie / 2014/35/EU Low Voltage Directive	EN 60947-5-1:2017	Geräte ohne Zwangsöffnung Devices without a positive break
2014/30/EU EMV-Richtlinie / 2014/30/EU EMC Directive	nicht anwendbar nach EN 60947-1:2007 + A1:2011 + A2:2014 not applicable to EN 60947-1:2007 + A1:2011 + A2:2014	-
2011/65/EU RoHS-Richtlinie / 2011/65/EU RoHS Directive	EN IEC 63000:2018	-

* in Eigenverantwortung: Der Vergleich der Normen gemäß Baumusterprüfung und der neuesten harmonisierten Normen hat ergeben, dass sich für das vorliegende Produkt keine Änderungen ergeben haben. Dadurch ist sichergestellt, dass das Produkt dem heutigen technischen Erkenntnisstand gemäß Richtlinie 2014/34/EU entspricht.
* according to direct responsibility: A comparison of the standards as per EU-type examination and the latest harmonised standards has shown that no changes are necessary for the present product. This ensures that the product corresponds to the current state of technical knowledge according to Directive 2014/34/EU.

**Benannte Stelle der EG-Baumusterprüfung /
Notified body for EU-type examination:** Physikalisch-Technische Bundesanstalt
Bundesallee 100
38116 Braunschweig
Kenn-Nr. 0102

**Überwachende Stelle nach Anhang IV/VII der
Richtlinie 2014/34/EU /
Notified body according to Annex IV/VII of
Directive 2014/34/EU:** Dekra Exam GmbH
Dinnendahlstr. 9
44809 Bochum
Kenn-Nr. 0158

**Verantwortlich technische Dokumentation /
Responsible for technical documentation:** Marc Stanesby (Geschäftsführer)
Marc Stanesby (Managing Director)

Löhne, 11. Mai 2022 / 11 May, 2022
Ort und Datum der Ausstellung / Place and date of issue

Marc Stanesby
Rechtsverbindliche Unterschrift,
Marc Stanesby (Geschäftsführer) /
Legally binding signature,
Marc Stanesby (Managing Director)

**EU-KONFORMITÄTSERKLÄRUNG
EU DECLARATION OF CONFORMITY**

**gemäß der Explosionsschutz-Richtlinie 2014/34/EU
according to Explosion Protection Directive 2014/34/EU**

Als Hersteller trägt die Firma steute Technologies die alleinige Verantwortung für die Ausstellung dieser Konformitätserklärung /
As manufacturer, steute Technologies is solely responsible for issuing this Declaration of Conformity.

**Art und Bezeichnung der Betriebsmittel /
Type and name of equipment:** Ex Positionsschalter, Typen ExM 61 ..., ExM 14 ...
Ex position switch, types ExM 61 ..., ExM 14 ...

Hiermit erklären wir, dass die oben aufgeführten elektrischen Betriebsmittel aufgrund der Konzipierung und Bauart den grundlegenden Sicherheits- und Gesundheitsanforderungen nach Anhang II der Richtlinie 2014/34/EU entsprechen. /
We hereby declare that, due to its design and construction, the above mentioned electrical equipment satisfies the requirements of directive 2014/34/EU in respect to basic safety and health requirements according to Annex II.

Angewandte EU-Richtlinie / Applied EU directive	Harmonisierte Normen / Harmonised standards	Neueste harmonisierte Normen * / Latest harmonised standards *
2014/34/EU Explosionsschutzrichtlinie / 2014/34/EU Explosion Protection Directive	EN 60079-0:2009, EN 60079-1:2007, EN 60079-31:2009	EN IEC 60079-0:2018, EN 60079-1:2014, EN 60079-31:2014
EG-Baumusterprüfung / EU-type examination:	Ex-Kennzeichnung / Ex marking	
PTB 03 ATEX 1069 X	⊕ II 2G Ex d IIC T6 Gb ⊕ II 2D Ex tb IIIC T80°C Db IP65	
Weitere angewandte EU-Richtlinien / Additionally applied EU directives	Harmonisierte Normen / Harmonised standards	Anmerkungen / Comments
2014/35/EU Niederspannungsrichtlinie / 2014/35/EU Low Voltage Directive	EN 60947-5-1:2017	-
2014/30/EU EMV-Richtlinie / 2014/30/EU EMC Directive	nicht anwendbar nach EN 60947-1:2007 + A1:2011 + A2:2014 not applicable to EN 60947-1:2007 + A1:2011 + A2:2014	-
2011/65/EU RoHS-Richtlinie / 2011/65/EU RoHS Directive	EN IEC 63000:2018	-

* in Eigenverantwortung: Der Vergleich der Normen gemäß Baumusterprüfung und der neuesten harmonisierten Normen hat ergeben, dass sich für das vorliegende Produkt keine Änderungen ergeben haben. Dadurch ist sichergestellt, dass das Produkt dem heutigen technischen Erkenntnisstand gemäß Richtlinie 2014/34/EU entspricht.
* according to direct responsibility: A comparison of the standards as per EU-type examination and the latest harmonised standards has shown that no changes are necessary for the present product. This ensures that the product corresponds to the current state of technical knowledge according to Directive 2014/34/EU.

**Benannte Stelle der EG-Baumusterprüfung /
Notified body for EU-type examination:** Physikalisch-Technische Bundesanstalt
Bundesallee 100
38116 Braunschweig
Kenn-Nr. 0102

**Überwachende Stelle nach Anhang IV/VII der
Richtlinie 2014/34/EU /
Notified body according to Annex IV/VII of
Directive 2014/34/EU:** Dekra Exam GmbH
Dinnendahlstr. 9
44809 Bochum
Kenn-Nr. 0158

**Verantwortlich technische Dokumentation /
Responsible for technical documentation:** Marc Stanesby (Geschäftsführer)
Marc Stanesby (Managing Director)

Löhne, 11. Mai 2022 / 11 May, 2022
Ort und Datum der Ausstellung / Place and date of issue

Marc Stanesby
Rechtsverbindliche Unterschrift,
Marc Stanesby (Geschäftsführer) /
Legally binding signature,
Marc Stanesby (Managing Director)

EU-KONFORMITÄTSERKLÄRUNG EU DECLARATION OF CONFORMITY

gemäß der Explosionsschutz-Richtlinie 2014/34/EU
according to Explosion Protection Directive 2014/34/EU

Als Hersteller trägt die Firma steute Technologies die alleinige Verantwortung für die Ausstellung dieser Konformitätserklärung /
As manufacturer, steute Technologies is solely responsible for issuing this Declaration of Conformity.

Art und Bezeichnung der Betriebsmittel / Ex Positionsschalter, Typen ExM 61 ..., ExM 14 ... 10/1S
Type and name of equipment: Ex position switch, types ExM 61 ..., ExM 14 ... 10/1S

Hiermit erklären wir, dass die oben aufgeführten elektrischen Betriebsmittel aufgrund der Konzipierung und Bauart den grundlegenden Sicherheits- und Gesundheitsanforderungen nach Anhang II der Richtlinie 2014/34/EU entsprechen. /
We hereby declare that, due to its design and construction, the above mentioned electrical equipment satisfies the requirements of directive 2014/34/EU in respect to basic safety and health requirements according to Annex II.

Angewandte EU-Richtlinie / Applied EU directive	Harmonisierte Normen / Harmonised standards	Neueste harmonisierte Normen * / Latest harmonised standards *
2014/34/EU Explosionsschutzrichtlinie / 2014/34/EU Explosion Protection Directive	EN 60079-0:2012 + A11:2013, EN 60079-1:2014, EN 60079-31:2014	EN IEC 60079-0:2018
EG-Baumusterprüfung / EU-type examination:	Ex-Kennzeichnung / EX marking	
PTB 00 ATEX 1006 X	⊕ II 2G Ex db IIC T6 Gb ⊕ II 2D Ex tb IIIC T80°C Db	
Weitere angewandte EU-Richtlinien / Additionally applied EU directives	Harmonisierte Normen / Harmonised standards	Anmerkungen / Comments
2014/35/EU Niederspannungsrichtlinie / 2014/35/EU Low Voltage Directive	EN 60947-5-1:2017	-
2014/30/EU EMV-Richtlinie / 2014/30/EU EMC Directive	nicht anwendbar nach EN 60947-1:2007 + A1:2011 + A2:2014 not applicable to EN 60947-1:2007 + A1:2011 + A2:2014	-
2011/65/EU RoHS-Richtlinie / 2011/65/EU RoHS Directive	EN IEC 63000:2018	-

* in Eigenverantwortung: Der Vergleich der Normen gemäß Baumusterprüfung und der neuesten harmonisierten Normen hat ergeben, dass sich für das vorliegende Produkt keine Änderungen ergeben haben. Dadurch ist sichergestellt, dass das Produkt dem heutigen technischen Erkenntnisstand gemäß Richtlinie 2014/34/EU entspricht.

* according to direct responsibility: A comparison of the standards as per EU-type examination and the latest harmonised standards has shown that no changes are necessary for the present product. This ensures that the product corresponds to the current state of technical knowledge according to Directive 2014/34/EU.

Benannte Stelle der EG-Baumusterprüfung /
Notified body for EU-type examination: Physikalisch-Technische Bundesanstalt
Bundesallee 100
38116 Braunschweig
Kenn-Nr. 0102

Überwachende Stelle nach Anhang IV/VII der
Richtlinie 2014/34/EU /
Notified body according to Annex IV/VII of
Directive 2014/34/EU: Dekra Exam GmbH
Dinnendahlstr. 9
44809 Bochum
Kenn-Nr. 0158

Verantwortlich technische Dokumentation /
Responsible for technical documentation: Marc Stanesby (Geschäftsführer)
Marc Stanesby (Managing Director)

Löhne, 11. Mai 2022 / 11 May, 2022
Ort und Datum der Ausstellung / Place and date of issue


Rechtsverbindliche Unterschrift,
Marc Stanesby (Geschäftsführer) /
Legally binding signature,
Marc Stanesby (Managing Director)



Zusatzinformation zu Montage- und Anschlussanleitungen Additional information on mounting and wiring instructions Information complémentaire aux instructions de montage et de câblage Ulteriori informazioni sulle istruzioni di collegamento e montaggio Informação adicional para as instruções de montagem Дополнительная информация по монтажу и инструкциям по подключению

- [bg]** При поискване Вие ще получите тази асамблея, а също и връзката ръчно майчиния си език.
- [cs]** Na požádání obdržíte tento návod na montáž a připojení také v jazyce vaší země.
- [da]** På anmodning kan De også rekvirere denne montage- og tilslutningsvejledning på deres eget sprog.
- [de]** Auf Anfrage erhalten Sie diese Montage- und Anschlussanleitung auch in Ihrer Landessprache.
- [el]** Εφόσον το ζητήσετε λαμβάνετε αυτές τις οδηγίες τοποθέτησης και σύνδεσης και στην γλώσσα της χώρας σας.
- [en]** This mounting and wiring instruction is also available in your national language on request.
- [es]** Estas instrucciones de montaje y conexionado se pueden solicitar en su idioma.
- [et]** Soovi korral on see installimis- ja ühendusjuhend saadaval ka teie riigikeeles.
- [fi]** Pyydettäessä asennus- ja kytkentäohjeet on saatavana myös sinun omalla äidinkielellä.
- [fr]** Ces instructions de montage et de câblage sont disponibles sur demande, dans votre langue nationale.
- [ga]** Arna iarraidh sin gheobhaidh tú na treoracha tionóil agus na treorach seo i do theanga féin.
- [hr]** Na zahtjev ćete dobiti ova uputstva za montažu i priključenje i na svom jeziku.
- [hu]** Egyeztetés után, kérésére, ezt a szerelési- és csatlakoztatási leírást, biztosítjuk az ön anyanyelvén is.
- [it]** Questa istruzione di collegamento e montaggio e' inoltre disponibile nella vostra lingua su richiesta.
- [lt]** Jei jums reikėtų šios įdiegimo ir pajungimo instrukcijos valstybine kalba, teiraukitės pardavėjo.
- [lv]** Šo montāžas un pieslēgšanas instrukciju pēc pieprasījuma varat saņemt arī savas valsts valodā.
- [mt]** Dan il-manwal dwar il-montaġġ u konnessjonijiet huwa disponibbli wkoll fil-lingwa tiegħek.
- [nl]** Op aanvraag kunt u deze montage- en installatiehandleiding ook in uw taal verkrijgen.
- [pl]** Niniejsza instrukcja montażu i podłączenia jest dostępna na życzenie w języku polskim.
- [pt]** Instruções de ligação e montagem podem ser disponibilizadas em outros idiomas também - consulte-nos.
- [ro]** La cererea dumneavoastră, vă trimitem instrucțiunile de folosire și instrucțiunile de montaj și în limba română.
- [sk]** Na vyžiadanie obdržíte tento návod na montáž a pripojenie takisto v jazyku vašej krajiny.
- [sl]** Na zahtevo boste dobili ta navodila za montažo in priklop tudi v vašem domačem jeziku.
- [sv]** Den här monterings- och elinstallation instruktionen finns även tillgänglig på ditt nationella språk efter förfrågan.