



## // ST 14

### Montage- und Anschlussanleitung / Sicherheitsschalter

### Mounting and wiring instructions / Safety switch

### Instructions de montage et de câblage / Interrupteur de sécurité

### Istruzioni di montaggio e collegamento / Interruttore di sicurezza

### Instruções de montagem e instalação / Chave de segurança

### Инструкция по монтажу и подключению / Выключатель безопасности

#### Deutsch (Originalbetriebsanleitung)

#### Nutzung der Montage- und Anschlussanleitung

Zielgruppe: autorisiertes Fachpersonal.

Sämtliche in dieser Montageanleitung beschriebenen Handhabungen dürfen nur durch ausgebildetes und vom Anlagenbetreiber autorisiertes Fachpersonal durchgeführt werden.

1. Montage- und Anschlussanleitung lesen und verstehen.
2. Geltende Vorschriften über Arbeitssicherheit und Unfallverhütung einhalten.

3. Gerät installieren und in Betrieb nehmen.

Auswahl und Einbau der Geräte sowie ihre steuerungstechnische Einbindung sind an eine qualifizierte Kenntnis der einschlägigen Gesetze und normativen Anforderungen durch den Maschinenhersteller geknüpft.

Im Zweifelsfall ist die deutsche Sprachversion dieser Anleitung maßgeblich.

#### Lieferumfang

1 Gerät, 1 Montage- und Anschlussanleitung, Kartonage.

#### Bestimmungsgemäßer Gebrauch

Die Sicherheitsschalter ST 14 dienen dem Einsatz in Sicherheitsstromkreisen zur Stellungsüberwachung beweglicher Schutzeinrichtungen nach EN ISO 14119 (EN 1088) Bauart 2 und EN 60947-5-1.

#### Befestigung und Anschluss

Gerät und Betätiger auf einer ebenen Fläche befestigen. Der elektrische Anschluss darf nur von autorisiertem Fachpersonal durchgeführt werden. Dieses hat insbesondere darauf zu achten, dass die Zugänglichkeit von Betätigungselementen oder Ersatzbetätigern wegen der Manipulationsgefahr unterbunden wird. Bei der Montage darauf achten, dass ein Verschieben des Geräts nicht möglich ist. Dies gilt auch im Fehlerfall. Den Betätiger gegen unbefugtes Lösen sichern, z.B. mit Einweg-Sicherheitsschrauben. Bei anderer Befestigung, z.B. Nieten oder Schweißen, darauf achten, dass sich die Eintauchtiefe des codierten Betätigungsbügels nicht ändert. **Bei der Montage des Geräts die Anforderungen nach EN 14119, insbesondere die Punkte 5.1 bis 5.4, berücksichtigen!** Beachten Sie die Hinweise der Normen EN ISO 12100 und EN ISO 14120.

#### Hinweise

Das Gerät nicht als mechanischen Anschlag verwenden. Die Gebrauchslage ist beliebig. Umbauten und Veränderungen am Gerät sind nicht gestattet. Für die Verschaltung des Geräts in das Gesamtsystem muss die in der Risikoanalyse festgelegte Steuerungskategorie eingehend eingehalten werden. Hierzu ist auch eine Validierung nach EN ISO 13849-2 bzw. nach EN 62061 erforderlich. **Desweiteren kann der Performance-Level nach EN ISO 13849-1 bzw. SIL-CL-Level nach EN 62061 durch Verkettung von mehreren Sicherheitsbauteilen und anderen sicherheitsgerichteten Geräten, z.B. Reihenschaltung von Sensoren, niedriger ausfallen als die Einzellevel.** Es liegt im Verantwortungsbereich des Herstellers einer Anlage oder Maschine, die korrekte Gesamtfunktion sicherzustellen. Technische Änderungen vorbehalten.

ten. steute übernimmt keine Haftung für Empfehlungen, die durch diese Beschreibung gegeben oder impliziert werden. Aufgrund dieser Beschreibung können keine neuen, über die allgemeinen steute-Lieferbedingungen hinausgehenden, Garantie-, Gewährleistungs- oder Haftungsansprüche abgeleitet werden.

#### Wartung

Bei sorgfältiger Montage, unter der Beachtung der oben beschriebenen Hinweise, ist nur eine geringe Wartung notwendig. Wir empfehlen eine regelmäßige Wartung wie folgt:

1. Prüfen der Schaltfunktion.
2. Prüfen des Schalters und Betätigers auf festen Sitz.
3. Entfernen von Schmutz.

#### Reinigung

- Bei feuchter Reinigung: Wasser oder milde, nicht-scheuernde, nicht-kratzende Reinigungsmittel verwenden.
- Keine aggressiven Reinigungs- oder Lösungsmittel verwenden.

#### Entsorgung

- Nationale, lokale und gesetzliche Bestimmungen zur Entsorgung beachten.
- Materialien getrennt dem Recycling zuführen.

#### English

#### Use of the mounting and wiring instructions

Target group: authorised and qualified staff.

All actions described in these instructions may only be performed by qualified persons who have been trained and authorised by the operating company.

1. Read and understand these mounting and wiring instructions.
2. Comply with the valid occupational safety and accident prevention regulations.
3. Install and operate the device.

Selection and installation of devices and their integration in control systems demand qualified knowledge of all the relevant laws, as well as the normative requirements of the machine manufacturer.

In case of doubt, the German language version of these instructions shall prevail.

#### Scope of delivery

1 device, 1 mounting and wiring instructions, carton.

#### Intended use

The safety switches ST 14 are used in safety circuits to monitor the position of mobile safety guards to EN ISO 14119 (EN 1088) type 2 and EN 60947-5-1.

#### Mounting and wiring

Mount the device and actuator on an even surface. The electrical connection may only be carried out by authorised personnel. They must



## // ST 14

### Montage- und Anschlussanleitung / Sicherheitsschalter

### Mounting and wiring instructions / Safety switch

### Instructions de montage et de câblage / Interrupteur de sécurité

### Istruzioni di montaggio e collegamento / Interruttore di sicurezza

### Instruções de montagem e instalação / Chave de segurança

### Инструкция по монтажу и подключению / Выключатель безопасности

#### English

take care that the accessibility of actuators or spare actuators because of the danger of manipulation is prevented. Ensure that the device cannot be moved from its position. Ensure this in case of failure, too. For protection against manipulation use oneway safety screws. With other fastening, e.g. riveting or welding, ensure that the immersion depth of the coded actuating bracket does not change. **When mounting the device, observe the requirements of EN 14119, especially the sections 5.1 to 5.4!** Observe the instructions in the standards EN ISO 12100 and EN ISO 14120.

#### N.B.

Do not use the device as mechanical endstop. Any mounting position is possible. Reconstruction and alterations at the device are not allowed. For the integration of the device into the entire system, the control category determined in the risk assessment must be strictly observed and respected. Therefore, a validation according to DIN EN ISO 13849-2 or DIN EN 62061 is necessary. **Furthermore, the Performance Level according to DIN EN ISO 13849-1 and SIL CL Level according to DIN EN 62061 can be lower than the single level because of the combination of several safety components and other safety-related devices, e.g. by serial connection of sensors.** It is the responsibility of the manufacturer of a plant or machine to guarantee the correct general function. Subject to technical modifications. steute does not assume any liability for recommendations made or implied by this description. New claims for guarantee, warranty or liability cannot be derived from this document beyond the general terms and conditions of delivery.

#### Maintenance

With careful mounting as described above, only minor maintenance is necessary. We recommend a routine maintenance as follows:

1. Check switching function.
2. Check for tight installation of the switch and actuator.
3. Remove all dirt.

#### Cleaning

- In case of damp cleaning: use water or mild, non-scratching, non-chafing cleaners.
- Do not use aggressive cleaners or solvents.

#### Disposal

- Observe national, local and legal regulations concerning disposal.
- Recycle each material separately.

#### Français

#### Utilisation des instructions de montage et de câblage

Groupe cible: personnel autorisé et compétent.

Toutes les manipulations décrites dans cette notice d'installation ne doivent être effectuées que par du personnel formé et autorisé par la société exploitante.

1. Lire et comprendre les instructions de montage et de câblage.

2. Respecter les règles de sécurité et de prévention des accidents en vigueur.

3. Installer l'appareil et le mettre en service.

La sélection et l'installation des appareils et leurs intégrations dans les systèmes de commande exigent une connaissance approfondie de toutes les lois pertinentes, ainsi que des exigences normatives du fabricant de la machine.

En cas de doute, la version allemande fait référence.

#### Volume de livraison

- 1 appareil, 1 instruction de montage et de câblage, carton.

#### Utilisation conforme

Les interrupteurs de sécurité ST 14 sont prévus pour l'utilisation dans les circuits de sécurité et destiné à la surveillance de protecteurs mobiles selon EN ISO 14119 (EN 1088) type de construction 2 et EN 60947-5-1.

#### Montage et raccordement

Fixer le dispositif et l'actionneur sur une surface plane. Seuls des électriciens compétents peuvent effectuer le raccordement électrique. Lors du montage, prévoir un positionnement mécanique approprié de manière à empêcher toute possibilité de fraude par un autre actionneur ou actionneur de rechange. Observer pour le montage qu'une fois le dispositif mis en place, il n'est plus possible de le déplacer, même en cas de défaillance. Fixer l'actionneur pour éviter un desserrage non autorisé, par ex. avec des vis de sécurité indémontables. Pour d'autres fixations, par ex. rivage ou soudage, observer que la profondeur d'insertion de l'actionneur codé ne change pas. **Lors du montage du dispositif, respecter les exigences selon EN 14119, en particulier les points 5.1 à 5.4!** Respecter également les indications des normes EN ISO 12100 et EN ISO 14120.

#### Remarques

Le dispositif ne peut pas servir de butée mécanique. La position de montage est indifférente. Des transformations et modifications de le dispositif ne sont pas autorisées. Pour câblage du dispositif dans le système entier, la catégorie déterminée dans l'analyse des risques est à observer et à respecter strictement. Pour ce faire, une validation selon EN ISO 13849-2 ou selon EN 62061 est nécessaire. **De plus, le niveau de performance PL selon EN ISO 13849-1 ou niveau d'intégrité de sécurité SIL selon EN 62061 peut être inférieur au niveau des composants de sécurité pris individuellement, dans le cas d'une mise-en-série, par exemple.** Le constructeur d'une machine ou installation doit assurer le fonctionnement de l'ensemble. Sous réserve de modifications techniques. Les caractéristiques et recommandations figurant dans ce document sont données exclusivement à titre d'information et sans engagement contractuel de la part de steute. En raison de cette description, aucune garantie, responsabilité, ou droit à un dédommagement allant au-delà des conditions générales de livraison de steute ne peut être pris en compte.



## // ST 14

### Montage- und Anschlussanleitung / Sicherheitsschalter Mounting and wiring instructions / Safety switch Instructions de montage et de câblage / Interrupteur de sécurité Istruzioni di montaggio e collegamento / Interruttore di sicurezza Instruções de montagem e instalação / Chave de segurança Инструкция по монтажу и подключению / Выключатель безопасности

#### Français

##### Entretien

Avec une installation soignée et en respectant les indications décrites ci-dessus, seul un entretien minimal est nécessaire:

1. Contrôler la fonction de commutation.
2. Contrôler que l'interrupteur et l'actionneur sont fixés solidement.
3. Enlever les salissures.

##### Nettoyage

- Pour un nettoyage humide: utiliser de l'eau ou un nettoyant doux, non abrasif, qui ne raye pas.
- Ne pas utiliser de nettoyeurs ou solvants agressifs.

##### Elimination des déchets

- Observer les dispositions nationales, locales et légales pour l'élimination.
- Trier les déchets pour le recyclage.

#### Italiano

##### Utilizzo delle istruzioni di montaggio e collegamento

Gruppo target: personale autorizzato e qualificato.

Tutte le azioni descritte nelle presenti istruzioni possono essere eseguite esclusivamente da personale qualificato, addestrato e autorizzato dall'azienda di gestione.

1. Leggere e comprendere le presenti istruzioni di montaggio e collegamento.
2. Rispettare le norme vigenti in materia di sicurezza sul lavoro e prevenzione dagli infortuni.
3. Installare e mettere in funzione il dispositivo.

La scelta e l'installazione dei dispositivi e la loro integrazione nei sistemi di controllo richiedono una conoscenza specifica di tutte le relative leggi e dei requisiti normativi del costruttore della macchina.

In caso di dubbi, fa fede la versione in lingua tedesca di queste istruzioni.

##### Volume di consegna

1 dispositivo, 1 istruzioni di montaggio e collegamento, imballo.

##### Destinazione d'uso

Gli interruttori di sicurezza ST 14 sono utilizzati nei circuiti di sicurezza per monitorare la posizione delle protezioni mobili di sicurezza secondo EN ISO 14119 (EN 1088) tipo 2 e EN 60947-5-1.

##### Montaggio e collegamenti

Montare il dispositivo e l'azionatore su una superficie piana. Garantire che il collegamento elettrico venga effettuato esclusivamente da personale tecnico autorizzato, il quale dovrà prestare molta attenzione ad impedire l'accesso agli elementi di azionamento, nonché all'uso di azionatori alternativi per il rischio di manipolazione. Durante il montaggio, assicurarsi che il finecorsa non possa essere spostato, anche in caso di guasto. Fissare l'azionatore garantendo l'impossibilità di es-

sere rimosso, per es. con viti unidirezionali. Per altri tipi di fissaggio, ad esempio rivettatura o saldatura, assicurarsi che la profondità di inserimento della staffa di azionamento codificata non sia variata. **Nel montaggio di azionatore e interruttore, osservare i requisiti della normativa EN ISO 14119, in particolare i punti 5.2 e 5.3!** Rispettare le istruzioni secondo le normative EN ISO 12100 e EN ISO 14120.

##### Indicazioni

Non usare il dispositivo come mezzo meccanico di arresto. Ogni posizione di montaggio è possibile. Ricostruzioni e modifiche al dispositivo non sono permesse. Per collegare il dispositivo nel sistema globale, deve essere mantenuta la categoria di controllo definita nell'analisi del rischio. Per il collegamento dell'interruttore di sicurezza al sistema complessivo è necessario rispettare ovunque la categoria di comando stabilita nell'analisi di rischio. A tal fine è richiesta anche una convalida secondo EN ISO 13849-2 o EN 62061. **Inoltre, il Performance Level secondo EN ISO 13849-1 e SIL CL Level secondo EN 62061 può essere inferiore rispetto al singolo livello, a causa della combinazione di diversi componenti di sicurezza ed altri dispositivi di sicurezza, come ad esempio il collegamento in serie di sensori.** Il produttore di un impianto o macchinario si assume la responsabilità della sua corretta funzione globale. Soggetta a modifiche tecniche. steute non si assume alcuna responsabilità per consigli espressi o contenuti nella presente descrizione. Sulla base della presente descrizione non è possibile formulare richieste di garanzia o responsabilità che vadano oltre le condizioni generali di consegna della steute.

##### Manutenzione

Con un montaggio attento come sopra descritto, si necessiterà di poche operazioni di manutenzione. Sugeriamo una manutenzione regolare seguendo i seguenti passi:

1. Verificare la funzione di commutazione.
2. Verificare l'installazione dell'interruttore e dell'attuatore.
3. Rimuovere tutta la sporcizia.

##### Pulizia

- Per la pulizia a umido: utilizzare acqua oppure detergenti delicati, non abrasivi, non graffianti.
- Non utilizzare detergenti o solventi aggressivi.

##### Smaltimento

- Osservare le norme nazionali, locali e legali per lo smaltimento.
- Riciclare ciascun materiale separatamente.

#### Português

##### Utilização das instruções de montagem e instalação

Público alvo: pessoal autorizado e qualificado.

Todas as ações descritas neste manual somente podem ser realizadas por pessoal qualificado, os quais tenham sido treinados e autorizados pela empresa.

1. Ler e compreender estas instruções de montagem e instalação.
  2. Seguir as normas e regulamentos válidos para segurança ocupacional e prevenção de acidentes.
  3. Instalar e operar o dispositivo.
- Seleção e instalação dos dispositivos e sua integração no sistema de



## // ST 14

### Montage- und Anschlussanleitung / Sicherheitsschalter Mounting and wiring instructions / Safety switch Instructions de montage et de câblage / Interrupteur de sécurité Istruzioni di montaggio e collegamento / Interruttore di sicurezza Instruções de montagem e instalação / Chave de segurança Инструкция по монтажу и подключению / Выключатель безопасности

#### Português

controle demanda conhecimento qualificado de todas as leis relevantes, assim como dos requerimentos normativos do fabricante da máquina.  
No caso de dúvidas, prevalecerá a versão em alemão dessas instruções.

#### Escopo de entrega

1 dispositivo, 1 instruções de montagem e instalação, caixa em papelão.

#### Uso pretendido

As chaves de segurança ST 14 são usados nos circuitos de segurança para monitorar a posição dos protetores de segurança móveis para EN ISO 14119 (EN 1088) tipo 2 e EN 60947-5-1.

#### Montagem e conexão

Montar o dispositivo e o atuador em uma superfície plana. A ligação elétrica só pode ser executada por profissionais devidamente habilitados e autorizados. Eles devem observar a acessibilidade da chave e do atuador para evitar riscos de manipulação. Assegure-se de que o dispositivo não possa ser deslocado, mesmo em caso da ocorrência de falha. Para proteção contra manipulação não autorizada, use, por exemplo, parafusos de segurança unidirecionais. Com outra fixação, por ex. rebites ou solda, assegure-se de que a profundidade do suporte de acionamento codificado não seja alterado. **Quando da montagem do dispositivo, observar os requerimentos da norma EN 14119, especialmente os parágrafos 5.1 até 5.4!** Observar as instruções nas normas EN ISO 12100 e EN ISO 14120.

#### Observações

O dispositivo não pode ser utilizado como batente mecânico. O posicionamento de uso é livre. Modificações e alterações no dispositivo não são permitidas. Para integração do dispositivo no sistema completo, a categoria de determinada na avaliação de risco tem que ser estritamente observada e respeitada. Além disso, é necessária validação de acordo com EN ISO 132849-2 ou EN 62061. **Além disto o Performance Level de acordo com EN ISO 13849-1 ou SIL CL Level de acordo com EN 62061 pode ser reduzido quando encadeados diversos componentes de segurança ou outros dispositivos relacionados a segurança, como por exemplo conectando diversos sensores em série.** É de responsabilidade do fabricante da instalação ou máquina assegurar o perfeito funcionamento de todas as funções. Sujeito a alterações técnicas. A steute não assume qualquer responsabilidade por recomendações que possam vir a ser deduzidas, ou, implícitas ao texto constante nesta descrição. Esta descrição não permite que se façam quaisquer tipos de exigências adicionais que possam vir a ultrapassar ao estabelecido nas condições gerais de fornecimento, garantias, responsabilidades e/ou penalidades.

#### Manutenção

Com a montagem feita de maneira cuidadosa como descrito acima, apenas pequenas manutenções serão necessárias. Recomendamos a manutenção de rotina da seguinte forma:

1. Verifique a função de chaveamento.

2. Verifique o aperto da instalação da chave e do atuador.  
3. Remover toda sujeira.

#### Limpeza

- Em caso de limpeza úmida: Use água e produtos de limpeza não abrasivos.  
- Não utilize produtos de limpeza agressivos e solventes.

#### Descarte

- Observe as disposições legais locais a referente ao descarte.  
- Separar materiais recicláveis.

#### Русский

#### Использование Инструкции по монтажу и подключению

Целевая группа: специально уполномоченный персонал.  
Все операции, описанные в данном руководстве по монтажу, должны выполняться только квалифицированным персоналом, уполномоченным эксплуатационником оборудования.

1. Прочитать и понять Инструкция по монтажу и подключению.  
2. Соблюдать действующие предписания по технике безопасности и предотвращению несчастных случаев.  
3. Установка и ввод устройства в эксплуатацию.

Выбор и установка устройств, а также их интеграция в системы управления связаны с квалифицированными знаниями соответствующих законов и нормативных требований производителя оборудования.

В случае сомнения версия на немецком языке является определяющей.

#### Комплект поставки

1 устройство, 1 инструкция по монтажу и подключению, картонаж.

#### Использование по назначению

Выключатели безопасности ST 14 служат для применения в цепях защитного электрического контура при контроле положения подвижных защитных устройств по EN ISO 14119 (EN 1088) конструкция 2 и EN 60947-5-1.

#### Монтаж и подключение

Устройство и привод крепить на плоской поверхности. Электрические соединения, должны осуществляться только специально уполномоченным персоналом. Необходимо обратить особое внимание на то, чтобы доступ к элементам привода или резервным приводам в связи с опасностью манипуляций был заблокирован. При монтаже обратить внимание на то, чтобы сдвиг устройства был невозможен. Это действует также и на случай ошибки. Привод защитить от несанкционированного снятия, например при помощи одноразовых защитных винтов. При другом креплении, например заклепками или сваркой, обратить внимание на то, чтобы глубина погружения скобы закодированного привода не менялась. **При монтаже устройства соблюдать требования в соответствии с EN 14119, особенно пунктов 5.1 до 5.4!** Обратите внимание на указания норм EN ISO 12100 и EN ISO 14120.



## // ST 14

**Montage- und Anschlussanleitung / Sicherheitsschalter**  
**Mounting and wiring instructions / Safety switch**  
**Instructions de montage et de câblage / Interrupteur de sécurité**  
**Istruzioni di montaggio e collegamento / Interruttore di sicurezza**  
**Instruções de montagem e instalação / Chave de segurança**  
**Инструкция по монтажу и подключению / Выключатель безопасности**

### Русский

#### Замечания

Не используйте устройство в качестве механического стопора. Различные монтажные позиции возможны. Переделки и изменения в устройстве недопустимы. Для встраивания устройства в общую систему необходимо сквозное соблюдение определенной анализом риска категории управления. Для этого необходима проверка на соответствие нормам EN ISO 13849-2 либо EN 62061. Кроме того в результате последовательного включения в цепь нескольких модулей безопасности и других ориентированных на безопасность приборов, например последовательное включение датчиков, уровень Performance Level по EN ISO 13849-1 либо SIL CL Level по EN 62061 может оказаться ниже уровня отдельного прибора. Обеспечение корректной общей работы входит в круг обязанностей изготовителя установки или машины. Возможны технические изменения. Кроме того steute (Штойтэ) не принимает ответственности за рекомендации, сделанные или подразумеваемые этим описанием. Из этого описания новые требования к гарантии, гарантия или ответственность не могут быть получены вне основных терминов и условий поставки.

#### Техническое обслуживание

При тщательном монтаже и соблюдении вышеописанных указаний необходимо только небольшое техническое обслуживание. Мы рекомендуем регулярное техническое обслуживание как указано:

1. Проверка функции включения.
2. Проверка выключателя и привода на прочность крепления.
3. Удаление грязи.

#### Очистка

- При влажной очистке: использовать воду или мягкие, не абразивные и не царапающие чистящие средства.
- Не использовать агрессивные чистящие средства или растворители.

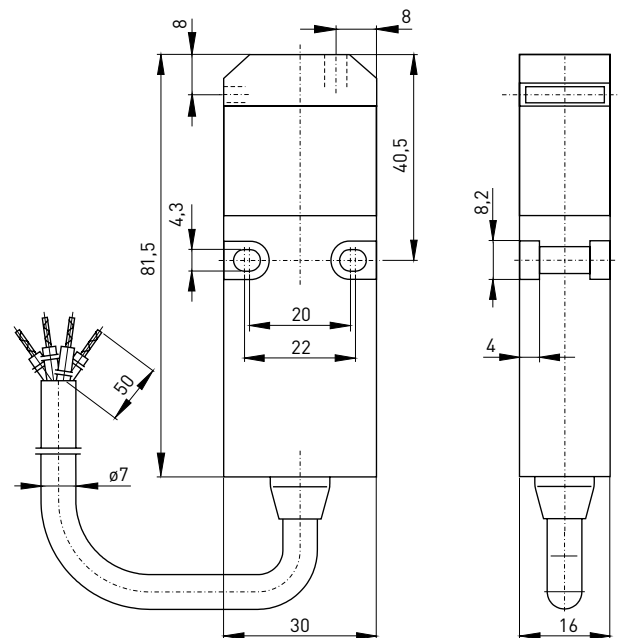
#### Утилизация

- Соблюдать национальные, локальные и нормативные требования по утилизации.
- Материалы отдавать в утилизацию отдельно.

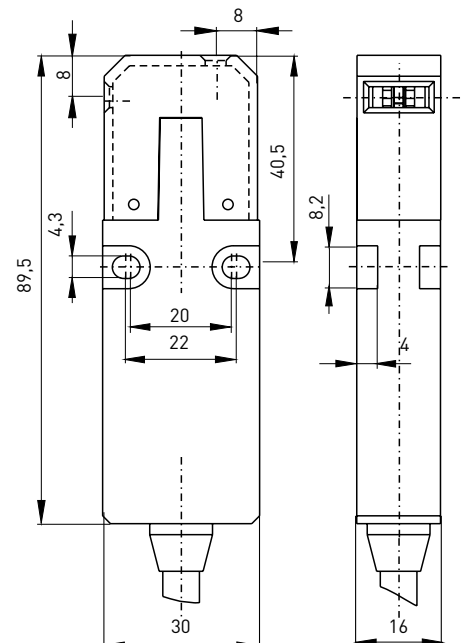
Herstellungsdatum 2G3 => KW 23 / 2021  
 Production date CW 23 / 2021  
 Date de fabrication semaine 23 / 2021  
 Data di produzione settimana 23 / 2021  
 Data de fabrica o semana 23 / 2021  
 Дата изготовления календарная неделя 23 / 2021

G	2021	H	2022	I	2023
J	2024	K	2025	L	2026

Abmessungen  
 Dimensions  
 Dimensions  
 Dimensioni  
 Dimens es  
 Габариты



ST 14 20/1S





## // ST 14

Montage- und Anschlussanleitung / Sicherheitsschalter

Mounting and wiring instructions / Safety switch

Instructions de montage et de câblage / Interrupteur de sécurité

Istruzioni di montaggio e collegamento / Interruttore di sicurezza

Instruções de montagem e instalação / Chave de segurança

Инструкция по монтажу и подключению / Выключатель безопасности

Abmessungen

Dimensions

Dimensions

Dimensioni

Dimensões

Габариты

Kontakte

Contacts

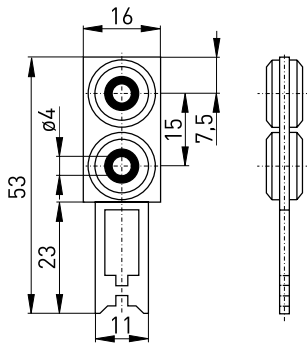
Contacts

Contatti

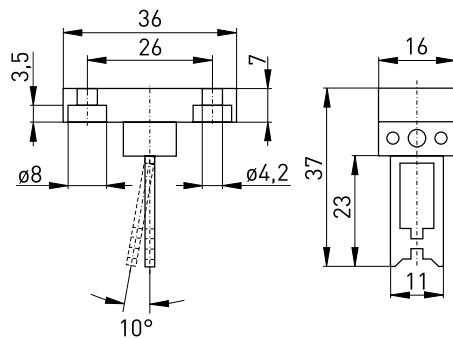
Contatos

Контакты

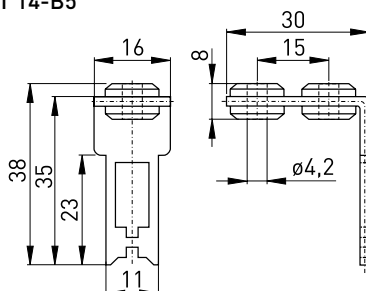
ST 14-B1



ST 14-B3

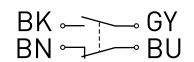


ST 14-B5



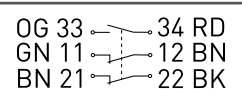
ST 14 1Ö/1S

Zb



ST 14 2Ö/1S

Zb



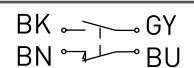
ST 14 2Ö

Zb



ST 14 UE

Zb



Die dargestellten Schaltsymbole beziehen sich auf die Grundstellung der geschlossenen Tür.

Contact symbols are shown for the guard in closed position.

Les interrupteurs sont représentés contacts au repos, protecteur fermé.

I simboli dei contatti sono mostrati per il dispositivo nella posizione di chiuso.

O esquema dos contatos é apresentado com as proteções na posição fechada.

Контактные символы показаны для безопасности в закрытом положении.

Betätigungsradien

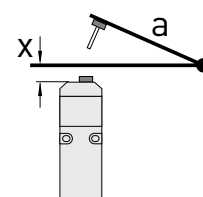
Actuating radii

Rayons d'actionnement

Raggi di azionamento

Angulos de atuação

Радиусы привода в действие



ST 14-B1:

x = 30 mm, a min. 900 mm

x = 0 mm, a min. 250 mm

ST 14-B3:

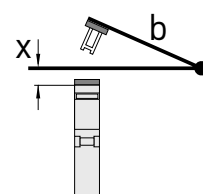
x = 14 mm, a min. 90 mm

x = 0 mm, a min. 50 mm

ST 14-B5:

x = 15 mm, a min. 500 mm

x = 0 mm, a min. 250 mm



ST 14-B1:

x = 30 mm, b min. 1500 mm

x = 0 mm, b min. 600 mm

ST 14-B5:

x = 15 mm, b min. 1000 mm

x = 0 mm, b min. 600 mm



## // ST 14

### Montage- und Anschlussanleitung / Sicherheitsschalter

### Mounting and wiring instructions / Safety switch

### Instructions de montage et de câblage / Interrupteur de sécurité

### Istruzioni di montaggio e collegamento / Interruttore di sicurezza

### Instruções de montagem e instalação / Chave de segurança

### Инструкция по монтажу и подключению / Выключатель безопасности

#### Deutsch (Originalbetriebsanleitung)

##### Technische Daten

Angewandte Normen	EN 60947-5-1; EN ISO 13849-1; EN ISO 14119; BG-GS-ET-15
Gehäuse	glasfaserverstärkter, schlagfester Thermoplast (PA 66), selbstverlöschend UL 94-V0, schutzisoliert
Anzugsmoment	Gehäusebefestigungsschraube: max. 1,5 Nm
Festgelegtes Objekt	Betätiger ST 14-B1, ST 14-B3 oder ST 14-B5
Betätiger	nichtrostender Stahl 1.4301
Schaltertyp	Bauart 2
Kodierungsstufe	geringe Kodierung
Schaltsystem	Schleichschaltung, Öffner zwangsöffnend ⊖
Schaltelemente	1 Öffner/1 Schließer, 2 Öffner oder 2 Öffner/1 Schließer, Form Zb
Schutzart	IP67 nach EN 60529
Anschlussart	4-adrige PVC-Leitung H05 VV-F 0,75 mm <sup>2</sup> 4 x AWG 20, UL 2464; 2Ö/1S 6 x AWG 20, UL 2464
Anschlussquerschnitt	4 x 0,56 mm <sup>2</sup> [2 Kontakte] oder 6 x 0,56 mm <sup>2</sup> [3 Kontakte]
B <sub>10d</sub> (10% Nennlast)	2 Millionen
T <sub>M</sub>	max. 20 Jahre
U <sub>imp</sub>	4 kV
U <sub>i</sub>	250 V
I <sub>the</sub>	6 A
Gebrauchskategorie	AC-15; DC-13
Bemessungsbetriebsstrom/-spannung	2 Kontakte: 6 A/250 VAC; 4 A/24 VDC; 0,25 A/230 VDC; 3 Kontakte: 3 A/250 VAC; 2 A/24 VDC; 0,125 A/230 VDC
Kurzschlusschutz	6 A gG/gN -Sicherung
Zwangsöffnungsweg	8 mm
Mechan. Lebensdauer	>1 Million Schaltspiele
Umgebungstemperatur	-20 °C ... +75 °C
Kennzeichnung	

Degree of protection	IP67 to EN 60529
Connection	4-wire PVC-cable H05 VV-F 0.75 mm <sup>2</sup> 4 x AWG 20, UL 2464; 2Ö/1S: 6 x AWG 20, UL 2464
Cable cross-section	4 x 0.56 mm <sup>2</sup> [2 contacts] or 6 x 0.56 mm <sup>2</sup> [3 contacts]
B <sub>10d</sub> (10% nominal load)	2 millions
T <sub>M</sub>	max. 20 years
U <sub>imp</sub>	4 kV
U <sub>i</sub>	250 V
I <sub>the</sub>	6 A
Utilisation category	AC-15; DC-13
Rated operating current/voltage	2 contacts: 6 A/250 VAC; 4 A/24 VDC; 0.25 A/230 VDC 3 contacts: 3 A/250 VAC; 2 A/24 VDC; 0.125 A/230 VDC
Max. fuse rating	6 A gG/gN fuse
Positive break travel	8 mm
Mechanical life	>1 million operations
Ambient temperature	-20°C ... +75°C
Designation	

#### Français

##### Données techniques

Normes appliquées	EN 60947-5-1; EN ISO 13849-1; EN ISO 14119; BG-GS-ET-15
Boîtier	thermoplastique renforcé de fibres de verre (PA 66), résilient, auto-extinguible UL94-V0, double isolation
Couple de serrage	vis de fixation pour boîtier: max. 1,5 Nm
Object défini	actionneur ST 14-B1, ST 14-B3 ou ST 14-B5
Actionneurs	acier inoxydable 1.4301
Type d'interrupteur	type de construction 2
Niveau de codage	codage faible
Système de commutation	action dépendante, contact NF à ouverture positive ⊖
Éléments de commutation	1 NF/1 NO, 2 NF ou 2 NF/1 NO, type Zb
Étanchéité	IP67 selon EN 60529
Raccordement	câble PVC à 4 conducteurs H05 VV-F 0,75 mm <sup>2</sup> 4 x AWG 20, UL 2464; 2Ö/1S: 6 x AWG 20, UL 2464
Diamètre du câble de raccordement	4 x 0,56 mm <sup>2</sup> [2 contacts] ou 6 x 0,56 mm <sup>2</sup> [3 contacts]
B <sub>10d</sub> (10% charge nominal)	2 millions
T <sub>M</sub>	max. 20 ans
U <sub>imp</sub>	4 kV

#### English

##### Technical data

Applied standards	EN 60947-5-1; EN ISO 13849-1; EN ISO 14119; BG-GS-ET-15
Enclosure	fibreglass-reinforced, shockproof thermoplastic (PA 66), self-extinguishing UL 94-V0, protective insulation
Tightening torque	enclosure mounting screw: max. 1.5 Nm
Defined object	actuator ST 14-B1, ST 14-B3 or ST 14-B5
Actuator	stainless steel 1.4301
Switch type	type 2
Coding level	low coding
Switching system	slow action, positive break NC contacts ⊖
Switching elements	1 NC/1 NO, 2 NC or 2 NC/1 NO, type Zb



## // ST 14

**Montage- und Anschlussanleitung / Sicherheitsschalter**  
**Mounting and wiring instructions / Safety switch**  
**Instructions de montage et de câblage / Interrupteur de sécurité**  
**Istruzioni di montaggio e collegamento / Interruttore di sicurezza**  
**Instruções de montagem e instalação / Chave de segurança**  
**Инструкция по монтажу и подключению / Выключатель безопасности**

### Français

$U_i$	250 V
$I_{the}$	6 A
Catégorie d'utilisation	AC-15; DC-13
Courant/tension assigné d'emploi	2 contacts: 6 A/250 VAC; 4 A/24 VDC; 0,25 A/230 VDC 3 contacts: 3 A/250 VAC; 2 A/24 VDC; 0,125 A/230 VDC
Protection contre court-circuit	fusible 6 A gG/gN
Course ouverture positive	8 mm
Durée de vie mécanique	>1 million manoeuvres
Température ambiante	-20 °C ... +75 °C
Marquage	

Protezione da corto circuito	3 contatti: 3 A/250 VAC; 2 A/24 VDC; 0,125 A/230 VDC
Corsa di apertura obbligatoria	6 A gG/gN fusibile
Durata meccanica	8 mm
Temperatura circostante	>1 milione di manovre
Certificato di collaudo	-20 °C ... +75 °C

### Italiano

<b>Dati tecnici</b>	
Norme applicate	EN 60947-5-1; EN ISO 13849-1; EN ISO 14119; BG-GS-ET-15
Custodia	termoplastica rinforzata con fibre di vetro (PA 66), antiurto, autoestinguento UL94-V0, isolamento protettivo
Coppia di serraggio Azionamento	vite di fissaggio: max. 1,5 Nm azionatore ST 14-B1, ST 14-B3 oppure ST 14-B5
Azionatore	acciaio inox 1.4301
Tipo di interruttore	tipo 2
Livello di codifica	codifica bassa
Sistema di commutazione	commutazione lenta, contatto NC ad apertura obbligatoria ⊕
Elementi di commutazione	1 NC/1 NA, 2 NC oppure 2 NC/1 NA, tipo Zb
Grado di protezione	IP67 secondo EN 60529
Collegamento	cavo in PVC a 4 fili H05 VV-F 0,75 mm <sup>2</sup> 4 x AWG 20, UL 2464; 2Ö/1S: 6 x AWG 20, UL 2464
Sezione di collegamento	4 x 0,56 mm <sup>2</sup> (2 contatti) oppure 6 x 0,56 mm <sup>2</sup> (3 contatti)
$B_{10d}$ (10% carico nominale)	2 milioni
$T_M$	max. 20 anni
$U_{imp}$	4 kV
$U_i$	250 V
$I_{the}$	6 A
Categoria d'impiego	AC-15; DC-13
Corrente/tensione d' esercizio nominale	2 contatti: 6 A/250 VAC; 4 A/24 VDC; 0,25 A/230 VDC

### Português

<b>Dados técnicos</b>	
Normas aplicáveis	EN 60947-5-1; EN ISO 13849-1; EN ISO 14119; BG-GS-ET-15
Invólucro	termoplástico reforçado com fibras de vidro (PA 66), resistente a impacto, autoextintor UL 94-V0, isolamento de proteção
Torque de fixação	parafuso de montagem: máx. 1,5 Nm
Objeto definido	atuador ST 14-B1, ST 14-B3 ou ST 14-B5
Atuador	aço inox 1.4301
Tipo de fim de curso	tipo 2
Nível de codificação	codificação reduzida
Sistema de comutação	ação lenta, contato NF de ruptura forçada ⊕
Elementos de comutação	1 NF/1 NA, 2 NF ou 2 NF/1 NA, tipo Zb
Grau de proteção	IP67 conforme EN 60529
Conexão	cabo de PVC de 4 vias H05 VV-F 0,75 mm <sup>2</sup> 4 x AWG 20, UL 2464; 2Ö/1S: 6 x AWG 20, UL 2464
Seção máx. cabo	4 x 0,56 mm <sup>2</sup> (2 contatos) ou 6 x 0,56 mm <sup>2</sup> (3 contatos)
$B_{10d}$ (10% carga nominal)	2 milhões
$T_M$	máx. 20 anos
$U_{imp}$	4 kV
$U_i$	250 V
$I_{the}$	6 A
Categoria de utilização	AC-15; DC-13
Dimensionamento da tensão/voltagem de operação	2 contatos: 6 A/250 VAC; 4 A/24 VDC; 0,25 A/230 VDC 3 contatos: 3 A/250 VAC; 2 A/24 VDC; 0,125 A/230 VDC
Proteção contra curto circuito	fusível 6 A gG/gN
Percurso para ruptura positiva	8 mm
Durabilidade mecânica	>1 milhão de operações
Temperatura ambiente	-20 °C ... +75 °C
Designação	





## // ST 14

Montage- und Anschlussanleitung / Sicherheitsschalter  
Mounting and wiring instructions / Safety switch  
Instructions de montage et de câblage / Interrupteur de sécurité  
Istruzioni di montaggio e collegamento / Interruttore di sicurezza  
Instruções de montagem e instalação / Chave de segurança  
Инструкция по монтажу и подключению / Выключатель безопасности

### Русский

#### Технические данные

Примененные нормы	EN 60947-5-1; EN ISO 13849-1; EN ISO 14119; BG-GS-ET-15
Корпус	армированный стекловолокном (PA 66), ударопрочный термопластик, не поддерживающий горение UL 94-V0, с защитной изоляцией
Момент затяжки	винт крепления крышки: макс. 1,5 Нм
Заданный объект	привод ST 14-B1, ST 14-B3 или ST 14-B5
Привод	нержавеющая сталь 1.4301
Тип выключателя	конструкция 2
Степень кодировки	невысокая кодировка
Коммутирующая система	плавное переключение, НЗ с положительным размыкаемым контактом ⊕
Коммутирующие элементы	1 НЗ/1 НР, 2 НЗ или 2 НЗ/1 НР, тип Zb
Класс защиты	IP67 по EN 60529
Вид подключения	4-жилы, ПВХ -кабель H05 VV-F 0,75 мм <sup>2</sup> 4 x AWG 20, UL 2464; 2Ö/1S: 6 x AWG 20, UL 2464
Сечение проводов подключения	4 x 0,56 мм <sup>2</sup> (2 контакта) или 6 x 0,56 мм <sup>2</sup> (3 контакта)
V <sub>10d</sub> (10% номинальной нагрузки)	2 миллиона
T <sub>M</sub>	макс. 20 лет
U <sub>imp</sub>	4 kV
U <sub>i</sub>	250 V
I <sub>the</sub>	6 A
Категории использования	AC-15; DC-13
Расчетные рабочие ток/напряжение	2 контакта: 6 A/250 VAC; 4 A/24 VDC; 0,25 A/230 VDC 3 контакта: 3 A/250 VAC; 2 A/24 VDC; 0,125 A/230 VDC
Защита от короткого замыкания	6 A gG/gN предохранитель
Перемещение подвижного размыкания	8 мм
Механ. долговечность	> 1 миллион циклы коммутации
Температура окружающей среды	-20 °C ... +75 °C
Маркировка	UK A

# EU-KONFORMITÄTSERKLÄRUNG EU DECLARATION OF CONFORMITY

gemäß der EG-Maschinenrichtlinie 2006/42/EG  
according to EC Machinery Directive 2006/42/EC

**Art und Bezeichnung der Betriebsmittel /  
Type and name of equipment:** ST 14 ...

**Beschreibung des Betriebsmittels /  
Description of the component:** Sicherheitsschalter /  
safety switch

Hiermit erklären wir, dass die oben aufgeführten elektrischen Betriebsmittel aufgrund der Konzipierung und Bauart der oben genannten Richtlinie entsprechen. /  
We hereby declare that the above mentioned electrical equipment conforms to the named directive.

Relevante EG-Richtlinie / Relevant EC directive	Angewandte harmonisierte Normen / Applied harmonized standards	Anmerkungen / Comments
2006/42/EG Maschinenrichtlinie / 2006/42/EC Machinery Directive	EN 60947-5-1:2017; EN ISO 14119:2013	

Weitere angewandte EU-Richtlinien / Additionally applied EU directives	Harmonisierte Normen / Harmonised standards
2014/30/EU EMV-Richtlinie / 2014/30/EU EMC Directive	nicht anwendbar nach EN 60947-1:2007 +A1:2011 +A2:2014 not applicable to EN 60947-1:2007 +A1:2011 +A2:2014
2014/35/EU Niederspannungsrichtlinie / 2014/35/EU Low Voltage Directive	EN 60947-5-1:2017
2011/65/EU RoHS-Richtlinie / 2011/65/EU RoHS Directive	EN IEC 63000:2018

**Verantwortlich technische Dokumentation /  
Responsible for technical documentation:** Marc Stanesby (Geschäftsführer / Managing Director)

Löhne, 06. August 2021 / August 6th, 2021  
Ort und Datum der Ausstellung / Place and date of issue

*Marc Stanesby*  
Rechtsverbindliche Unterschrift,  
Marc Stanesby (Geschäftsführer) /  
Legally binding signature,  
Marc Stanesby (Managing Director)

# UK-KONFORMITÄTSERKLÄRUNG UK DECLARATION OF CONFORMITY

gemäß der Supply of Machinery (Safety) Regulations 2008  
according to Supply of Machinery (Safety) Regulations 2008

**Art und Bezeichnung der Betriebsmittel /  
Type and name of equipment:** ST 14 ...

**Beschreibung des Betriebsmittels /  
Description of the component:** Sicherheitsschalter /  
safety switch

Hiermit erklären wir, dass die oben aufgeführten elektrischen Betriebsmittel aufgrund der Konzipierung und Bauart der oben genannten Richtlinie entsprechen. /  
We hereby declare that the above mentioned electrical equipment conforms to the named directive.

Relevante UK-Richtlinie / Relevant UK directive	Angewandte harmonisierte Normen / Harmonized/Designated standards	Anmerkungen / Comments
Supply of Machinery (Safety) Regulations 2008	EN 60947-5-1:2017; EN ISO 14119:2013	

Weitere angewandte UK-Richtlinien / Additionally applied UK directives	Harmonisierte Normen / Harmonised/Designated standards
Electromagnetic Compatibility Regulations 2016	nicht anwendbar nach EN 60947-1:2007 +A1:2011 +A2:2014 not applicable to EN 60947-1:2007 +A1:2011 +A2:2014
Electrical Equipment (Safety) Regulations 2016	EN 60947-5-1:2017
The Restriction of the Use of Certain Hazardous Substances in Electrical and Electronic Equipment Regulations 2012	EN IEC 63000:2018

**Verantwortlich technische Dokumentation /  
Responsible for technical documentation:** Marc Stanesby (Geschäftsführer / Managing Director)

Löhne, 03. August 2021 / August 3rd, 2021  
Ort und Datum der Ausstellung / Place and date of issue

*Marc Stanesby*  
Rechtsverbindliche Unterschrift,  
Marc Stanesby (Geschäftsführer) /  
Legally binding signature,  
Marc Stanesby (Managing Director)



## Zusatzinformation zu Montage- und Anschlussanleitungen Additional information on mounting and wiring instructions Information complémentaire aux instructions de montage et de câblage Ulteriori informazioni sulle istruzioni di collegamento e montaggio Informação adicional para as instruções de montagem Дополнительная информация по монтажу и инструкциям по подключению

- [bg] При поискване Вие ще получите тази асамблея, а също и връзката ръчно майчиния си език.
- [cs] Na požádání obdržíte tento návod na montáž a připojení také v jazyce vaší země.
- [da] På anmodning kan De også rekvirere denne montage- og tilslutningsvejledning på deres eget sprog.
- [de] Auf Anfrage erhalten Sie diese Montage- und Anschlussanleitung auch in Ihrer Landessprache.
- [el] Εφόσον το ζητήσετε λαμβάνετε αυτές τις οδηγίες τοποθέτησης και σύνδεσης και στην γλώσσα της χώρας σας.
- [en] This mounting and wiring instruction is also available in your national language on request.
- [es] Estas instrucciones de montaje y conexionado se pueden solicitar en su idioma.
- [et] Soovi korral on see installimis- ja ühendusjuhend saadaval ka teie riigikeeles.
- [fi] Pyydettyessä asennus- ja kytkentäohjeet on saatavana myös sinun omalla äidinkielellä.
- [fr] Ces instructions de montage et de câblage sont disponibles sur demande, dans votre langue nationale.
- [ga] Arna iarraidh sin gheobhaidh tú na treoracha tionóil agus na treorach seo i do theanga féin.
- [hr] Na zahtjev ćete dobiti ova uputstva za montažu i priključenje i na svom jeziku.
- [hu] Egyeztetés után, kérésére, ezt a szerelési- és csatlakoztatási leírást, biztosítjuk az ön anyanyelvén is.
- [it] Questa istruzione di collegamento e montaggio è inoltre disponibile nella vostra lingua su richiesta.
- [lt] Jei jums reikėtų šios įdiegimo ir pajungimo instrukcijos valstybine kalba, teiraukitės pardavėjo.
- [lv] Šo montāžas un pieslēgšanas instrukciju pēc pieprasījuma varat saņemt arī savas valsts valodā.
- [mt] Dan il-manwal dwar il-muntagġ u konnessjonijiet huwa disponibbli wkoll fil-lingwa tieghek.
- [nl] Op aanvraag kunt u deze montage- en installatiehandleiding ook in uw taal verkrijgen.
- [pl] Niniejsza instrukcja montażu i podłączenia jest dostępna na życzenie w języku polskim.
- [pt] Instruções de ligação e montagem podem ser disponibilizadas em outros idiomas também - consulte-nos.
- [ro] La cererea dumneavoastră, vă trimitem instrucțiunile de folosire și instrucțiunile de montaj și în limba română.
- [sk] Na vyžiadanie obdržíte tento návod na montáž a pripojenie takisto v jazyku vašej krajiny.
- [sl] Na zahtevo boste dobili ta navodila za montažo in priklop tudi v vašem domačem jeziku.
- [sv] Den här monterings- och elinstallation instruktionen finns även tillgänglig på ditt nationella språk efter förfrågan.

### Importer for United Kingdom

forTop Automation & Energy Control UK Ltd  
Malvern Hills Science Park  
Geraldine Road  
WR14 3SZ Malvern, Worcestershire  
United Kingdom  
[www.4top.co.uk](http://www.4top.co.uk)