



// ZS 70 ... VD

Montage- und Anschlussanleitung / Seilzug-Notschalter

Mounting and wiring instructions / Emergency pull-wire switch

Instructions de montage et de câblage / Arrêt d'urgence à commande par câble

Istruzioni di montaggio e collegamento / Interruttore di emergenza a fune

Instruções de montagem e instalação / Chave de emergência acionada por cabo

Инструкция по монтажу и подключению / Аварийный тросовый выключатель

Deutsch (Originalbetriebsanleitung)

Nutzung der Montage- und Anschlussanleitung

Zielgruppe: autorisiertes Fachpersonal.

Sämtliche in dieser Montageanleitung beschriebenen Handhabungen dürfen nur durch ausgebildetes und vom Anlagenbetreiber autorisiertes Fachpersonal durchgeführt werden.

1. Montage- und Anschlussanleitung lesen und verstehen.
2. Geltende Vorschriften über Arbeitssicherheit und Unfallverhütung einhalten.
3. Gerät installieren und in Betrieb nehmen.

Auswahl und Einbau der Geräte sowie ihre steuerungstechnische Einbindung sind an eine qualifizierte Kenntnis der einschlägigen Gesetze und normativen Anforderungen durch den Maschinenhersteller geknüpft.

Im Zweifelsfall ist die deutsche Sprachversion dieser Anleitung maßgeblich.

Lieferumfang

1 Gerät, 1 Montage- und Anschlussanleitung, Kartonage.

Bestimmungsgemäßer Gebrauch

Die Seilzug-Notschalter ZS 70 ... VD werden an Maschinen und Anlagen eingesetzt, an denen der Not-Halt-Schaltbefehl an beliebigen Punkten der Seilstrecke auszulösen sein muss. Ziehen am vorgespannten Zugseil oder Seilriss führen zur Ausführung der Schaltfunktion des Seilzug-Notschalters und somit zum Verrasten der Kontakte. Die Rückstellung kann nur manuell durch Entriegelung mit dem Entriegelungsknopf erfolgen.

Befestigung und Anschluss

Vor Anbringen des Zugseils den roten PVC-Mantel im Klemmbereich vom Seil entfernen (siehe »Montagehinweis Kauschen«)! Da sich bei Seilzug die Seilkauschen verformen: das Zugseil nach der Montage mehrmals kräftig ziehen. Anschließend sollte das Seil mit der DUPLEX-Klemme oder über die Augenschraube bzw. ein Spannschloss nachgespannt werden.

Hinweise

Der elektrische Anschluss darf nur von autorisiertem Fachpersonal durchgeführt werden. Die Gebrauchslage ist beliebig. Umbauten und Veränderungen am Gerät sind nicht gestattet. Die hier beschriebenen Produkte wurden entwickelt, um als Teil einer Gesamtanlage oder Maschine sicherheitsgerichtete Funktionen zu übernehmen. Ein komplettes sicherheitsgerichtetes System enthält in der Regel Sensoren, Auswerteeinheiten, Meldegeräte und Konzepte für sichere Abschaltungen. Für die Verschaltung des Geräts in das Gesamtsystem: die in der Risikoanalyse festgelegte Steuerungskategorie durchgehend einhalten. Hierzu ist auch eine Validierung nach EN ISO 13849-2 bzw. nach EN 62061 erforderlich. **Desweiteren kann der Performance-Level nach EN ISO 13849-1 bzw. SIL-CL-Level nach EN 62061 durch Verkettung von mehreren Sicherheitsbauteilen und anderen sicherheitsgerichteten Geräten, z.B. Reihenschaltung von Sensoren, niedriger ausfallen als die Einzelllevel.** Es liegt im Verantwortungsbereich des Herstellers

einer Anlage oder Maschine, die korrekte Gesamtfunktion sicherzustellen. Technische Änderungen vorbehalten. steute übernimmt keine Haftung für Empfehlungen, die durch diese Beschreibung gegeben oder impliziert werden. Aufgrund dieser Beschreibung können keine neuen, über die allgemeinen steute-Lieferbedingungen hinausgehenden, Garantie-, Gewährleistungs- oder Haftungsansprüche abgeleitet werden.

Wartung

Bei sorgfältiger Montage, unter der Beachtung der oben beschriebenen Hinweise, ist nur eine geringe Wartung notwendig. Wir empfehlen eine regelmäßige Wartung wie folgt:

1. Prüfen der Seilzugfunktion.
2. Entfernen von Schmutz.
3. Prüfen der Leitungseinführung und -anschlüsse.

Reinigung

- Bei feuchter Reinigung: Wasser oder milde, nicht-scheuernde, nicht-kratzende Reinigungsmittel verwenden.
- Keine aggressiven Reinigungs- oder Lösungsmittel verwenden.

Entsorgung

- Nationale, lokale und gesetzliche Bestimmungen zur Entsorgung beachten.
- Materialien getrennt dem Recycling zuführen.

English

Use of the mounting and wiring instructions

Target group: authorised and qualified staff.

All actions described in these instructions may only be performed by qualified persons who have been trained and authorised by the operating company.

1. Read and understand these mounting and wiring instructions.
2. Comply with the valid occupational safety and accident prevention regulations.
3. Install and operate the device.

Selection and installation of devices and their integration in control systems demand qualified knowledge of all the relevant laws, as well as the normative requirements of the machine manufacturer.

In case of doubt, the German language version of these instructions shall prevail.

Scope of delivery

1 device, 1 mounting and wiring instructions, carton.

Intended use

The ZS 70 ... VD emergency pull-wire switches are applied on machines and plants where an emergency-stop command is required along the complete pull-wire. Pulling or breaking of the prestressed wire triggers the switching function of the emergency pull-wire switch and thus lead to contact latching. The reset can only be carried out manually by unlocking with the push-button.



// ZS 70 ... VD

Montage- und Anschlussanleitung / Seilzug-Notschalter

Mounting and wiring instructions / Emergency pull-wire switch

Instructions de montage et de câblage / Arrêt d'urgence à commande par câble

Istruzioni di montaggio e collegamento / Interruttore di emergenza a fune

Instruções de montagem e instalação / Chave de emergência acionada por cabo

Инструкция по монтажу и подключению / Аварийный тросовый выключатель

English

Mounting and wiring

Before mounting the pull-wire, remove the red PVC sheath from the pull-wire in the clamping range of the pull-wire (see »Mounting notes wire thimbles«)! After fitting the wire, pull strongly on it several times, as the pull-wire and the wire thimble will deform. Subsequently, retense the wire using the DUPLEX wire clamp, eye-bolt or tensioner.

N.B.

The electrical connection may only be carried out by authorised personnel. Any mounting position is possible. Reconstruction and alterations to the device are not allowed. The described products were developed in order to assume safety functions as part of an entire plant or machine. A complete safety system normally covers sensors, monitoring modules, indicator switches and concepts for safe disconnection. For the integration of the device in the entire system: strictly observe and respect the control category determined in the risk assessment. Therefore, a validation according to EN ISO 13849-2 or EN 62061 is necessary. **Furthermore, the Performance Level according to EN ISO 13849-1 and SIL CL Level according to EN 62061 can be lower than the single level because of the combination of several safety components and other safety-related devices, e.g. by serial connection of sensors.** It is the responsibility of the manufacturer of a plant or machine to guarantee the correct general function. Subject to technical modifications, steute does not assume any liability for recommendations made or implied by this description. New claims for guarantee, warranty or liability cannot be derived from this document beyond the general terms and conditions of delivery.

Maintenance

With careful mounting as described above, only minor maintenance is necessary. We recommend a routine maintenance as follows:

1. Check pull-wire function.
2. Removal of dirt.
3. Check sealing of the cable or conduit connections.

Cleaning

- In case of damp cleaning: use water or mild, non-scratching, non-chafing cleaners.
- Do not use aggressive cleaners or solvents.

Disposal

- Observe national, local and legal regulations concerning disposal.
- Recycle each material separately.

Français

Utilisation des instructions de montage et de câblage

Groupe cible: personnel autorisé et compétent.

Toutes les manipulations décrites dans cette notice d'installation ne doivent être effectuées que par du personnel formé et autorisé par la société exploitante.

1. Lire et comprendre les instructions de montage et de câblage.
2. Respecter les règles de sécurité et de prévention des accidents en vigueur.

3. Installer l'appareil et le mettre en service.

La sélection et l'installation des appareils et leurs intégrations dans les systèmes de commande exigent une connaissance approfondie de toutes les lois pertinentes, ainsi que des exigences normatives du fabricant de la machine.

En cas de doute, la version allemande fait référence.

Volume de livraison

1 appareil, 1 instruction de montage et de câblage, carton.

Utilisation conforme

Les arrêts d'urgence à commande par câble de la série ZS 70 ... VD sont utilisés pour les machines et installations sur lesquelles un déclenchement de la fonction d'arrêt d'urgence doit être possible à n'importe quel point du câble. En tirant sur le câble de traction tendu ou une rupture du câble entraînent le déclenchement de la fonction de commutation de l'arrêt d'urgence à commande par câble et donc le verrouillage des contacts. La réinitialisation ne peut être effectuée que manuellement en déverrouillant le bouton-poussoir de déverrouillage.

Montage et raccordement

Avant de fixer le câble de traction, veillez à dégainer l'enrobage PVC dans la zone de serrage (voir »Instructions de montage des cosses«)! Puisque les cosses-coeurs se déforment lors de la traction: tirer le câble de traction fortement plusieurs fois après le montage. Ensuite, le câble devrait être retendu avec le serre-câble DUPLEX, le boulon à œil ou un tendeur.

Remarques

Seuls des électriciens compétents peuvent effectuer le raccordement électrique. La position de montage est indifférente. Des transformations et modifications de l'appareil ne sont pas autorisées. Les produits décrits dans ces instructions de montage ont été développés pour effectuer des fonctions de sécurité comme éléments d'une machine ou installation complète. Un système de sécurité se compose généralement de multiples capteurs, modules de sécurité, dispositifs de signalisation et concepts assurant un déclenchement sûr. Pour l'intégration de l'appareil dans l'ensemble du système: respecter scrupuleusement la catégorie de commande définie dans l'évaluation des risques. Pour ce faire, une validation selon EN ISO 13849-2 ou selon EN 62061 est nécessaire. **De plus, le niveau de performance PL selon EN ISO 13849-1 ou niveau d'intégrité de sécurité SIL selon EN 62061 peut être inférieur au niveau des composant de sécurité pris individuellement, dans le cas d'une mise-en-série, par exemple. Il appar-**



// ZS 70 ... VD

Montage- und Anschlussanleitung / Seilzug-Notschalter Mounting and wiring instructions / Emergency pull-wire switch Instructions de montage et de câblage / Arrêt d'urgence à commande par câble Istruzioni di montaggio e collegamento / Interruttore di emergenza a fune Instruções de montagem e instalação / Chave de emergência acionada por cabo Инструкция по монтажу и подключению / Аварийный тросовый выключатель

Français

tient au fabricant d'une installation ou d'une machine d'assurer le bon fonctionnement général. Sous réserve de modifications techniques, steute n'assume aucune responsabilité pour les recommandations données ou impliquées dans cette description. Sur la base de cette description, aucune garantie, responsabilité, ou droit à un dédommagement allant au-delà des conditions générales de livraison de steute ne peuvent être pris en compte.

Entretien

Avec une installation soignée et en respectant les indications décrites ci-dessus, seul un entretien minimal est nécessaire:

1. Contrôler la fonction de traction du câble.
2. Enlever les salissures.
3. Contrôler les entrées de câble et les raccordements.

Nettoyage

- Pour un nettoyage humide: utiliser de l'eau ou un nettoyant doux, non abrasif, qui ne raye pas.
- Ne pas utiliser de nettoyants ou solvants agressifs.

Elimination des déchets

- Observer les dispositions nationales, locales et légales pour l'élimination.
- Trier les déchets pour le recyclage.

Italiano

Utilizzo delle istruzioni di montaggio e collegamento

Gruppo target: personale autorizzato e qualificato.

Tutte le azioni descritte nelle presenti istruzioni possono essere eseguite esclusivamente da personale qualificato, addestrato e autorizzato dall'azienda di gestione.

1. Leggere e comprendere le presenti istruzioni di montaggio e collegamento.
 2. Rispettare le norme vigenti in materia di sicurezza sul lavoro e prevenzione dagli infortuni.
 3. Installare e mettere in funzione il dispositivo.
- La scelta e l'installazione dei dispositivi e la loro integrazione nei sistemi di controllo richiedono una conoscenza specifica di tutte le relative leggi e dei requisiti normativi del costruttore della macchina. In caso di dubbi, fa fede la versione in lingua tedesca di queste istruzioni.

Volume di consegna

1 dispositivo, 1 istruzioni di montaggio e collegamento, imballo.

Destinazione d'uso

Gli interruttori di emergenza a fune ZS 70 ... VD sono utilizzati su macchine ed impianti, dove il comando d'arresto d'emergenza deve poter essere attivato da qualsiasi punto lungo la fune. La trazione della fune

in tensione o la sua rottura comportano l'esecuzione della funzione di commutazione dell'interruttore di emergenza a fune e quindi il blocco dei contatti. Il reset può essere effettuato soltanto manualmente tramite il pulsante di sblocco.

Montaggio e collegamenti

Prima di fissare la fune, rimuovere la guaina rossa in PVC dalla zona di fissaggio (vedere »Istruzioni di montaggio redancia«)! Poiché le redance sulla fune si deformano: dopo il montaggio tirare con forza la fune più volte. Successivamente, tendere la fune utilizzando il morsetto DUPLEX, la vite ad occhiello, quindi un tirante.

Indicazioni

Il collegamento elettrico deve essere effettuato solo da personale autorizzato. Ogni posizione di montaggio è possibile. Non sono consentite alterazioni e modifiche al dispositivo. I prodotti descritti sono stati sviluppati con l'intento di svolgere funzioni di sicurezza come una parte di un intero impianto o macchinario. Di norma un completo sistema di sicurezza comprende sensori, unità di valorizzazione, apparecchi di segnalazione nonché sistemi per uno spegnimento sicuro. Per l'integrazione del dispositivo nell'intero sistema: osservare rigorosamente e rispettare la categoria di controllo determinata nella valutazione del rischio. A tal fine è richiesta anche una convalida secondo EN ISO 13849-2 oppure EN 62061. **Inoltre, il Performance Level secondo EN ISO 13849-1 e SIL CL Level secondo EN 62061 può essere inferiore rispetto al singolo livello, a causa della combinazione di diversi componenti di sicurezza ed altri dispositivi di sicurezza, come ad esempio il collegamento in serie di sensori.** Il produttore di un impianto o macchinario si assume la responsabilità della sua corretta funzione globale. Soggetta a modifiche tecniche. steute non si assume alcuna responsabilità per consigli espressi o contenuti nella presente descrizione. Sulla base della presente descrizione non è possibile formulare richieste di garanzia o responsabilità che vadano oltre le condizioni generali di consegna della steute.

Manutenzione

Con un montaggio attento come sopra descritto, si necessiterà di poche operazioni di manutenzione. Sugeriamo una manutenzione regolare seguendo i seguenti passi:

1. Controllare la funzione di trazione della fune.
2. Rimuovere tutta la sporcizia.
3. Verificare le entrate e i collegamenti dei cavi.

Pulizia

- Per la pulizia a umido: utilizzare acqua oppure detergenti delicati, non abrasivi, non graffianti.
- Non utilizzare detergenti o solventi aggressivi.

Smaltimento

- Osservare le norme nazionali, locali e legali per lo smaltimento. Montaggio e collegamenti.
- Riciclare ciascun materiale separatamente.



// ZS 70 ... VD

Montage- und Anschlussanleitung / Seilzug-Notschalter

Mounting and wiring instructions / Emergency pull-wire switch

Instructions de montage et de câblage / Arrêt d'urgence à commande par câble

Istruzioni di montaggio e collegamento / Interruttore di emergenza a fune

Instruções de montagem e instalação / Chave de emergência acionada por cabo

Инструкция по монтажу и подключению / Аварийный тросовый выключатель

Português

Utilização das instruções de montagem e instalação

Público alvo: pessoal autorizado e qualificado.

Todas as ações descritas neste manual somente podem ser realizadas por pessoal qualificado, os quais tenham sido treinados e autorizados pela empresa.

1. Ler e compreender estas instruções de montagem e instalação.
2. Seguir as normas e regulamentos válidos para segurança ocupacional e prevenção de acidentes.
3. Instalar e operar o dispositivo.

Seleção e instalação dos dispositivos e sua integração no sistema de controle demanda conhecimento qualificado de todas as leis relevantes, assim como dos requerimentos normativos do fabricante da máquina.

No caso de dúvidas, prevalecerá a versão em alemão dessas instruções.

Escopo de entrega

1 dispositivo, 1 instruções de montagem e instalação, caixa em papelão.

Uso pretendido

As chaves de emergência acionadas por cabo ZS 70 ... VD são aplicados em máquinas e instalações onde é necessário um comando de parada de emergência ao longo de todo o cabo. Ao puxar ou cortar o cabo acontece o chaveamento dos contatos da chave de emergência acionada por cabo o bloqueio dos contatos. O rearme só pode ser realizado manualmente através do botão de desbloqueio.

Montagem e conexão

Antes de fixar o cabo de aço é imprescindível desencapar a área de fixação, fazendo um recorte na capa vermelha de PVC (ver »Instruções de montagem da sapatilha«)! Depois de montar o cabo, puxe fortemente várias vezes por conta da deformação do cabo e do sapatilho. A seguir tensione novamente o cabo usando um grampo DUPLEX, parafuso olhal ou tensionador.

Observações

A ligação elétrica somente poderá ser executada por profissionais devidamente qualificados e credenciados. O posicionamento de uso é livre. Modificações e alterações no dispositivo não são permitidas. Os produtos aqui descritos foram desenvolvidos para assumir as funções de segurança, parcial e/ou total de um equipamento/instalação ou máquina. Um completo sistema de segurança normalmente abrange os sensores, módulos de monitoramento e chaves indicadoras para um desconexão segura. Para a integração do dispositivo em todo o sistema: observar e respeitar rigorosamente a categoria de controle determinada na avaliação de risco. Além disso, é necessária validação conforme EN ISO 13849-2 ou EN 62061. **Além disto o Performance Level conforme EN ISO 13849-1 ou SIL CL Level conforme EN 62061 pode ser reduzido quando encadeados diversos componentes de segurança ou outros dispositivos relacionados a segurança, como por**

exemplo conectando diversos sensores em série. É de responsabilidade do fabricante da instalação ou máquina assegurar o perfeito funcionamento de todas as funções. Sujeito a alterações técnicas. A steute não assume qualquer responsabilidade por recomendações que possam vir a ser deduzidas, ou, implícitas ao texto constante nesta descrição. Esta descrição não permite que se façam quaisquer tipos de exigências adicionais que possam vir a ultrapassar ao estabelecido nas condições gerais de fornecimento, garantias, responsabilidades e/ou penalidades.

Manutenção

Com a montagem feita de maneira cuidadosa como descrito acima, apenas pequenas manutenções serão necessárias. Recomendamos a manutenção de rotina da seguinte forma:

1. Verifique a função de tração.
2. Remover toda sujeira.
3. Verificar o estado da vedação do prensa cabos ou da conexão dos condutes.

Limpeza

- Em caso de limpeza úmida: Use água e produtos de limpeza não abrasivos.
- Não utilize produtos de limpeza agressivos e solventes.

Descarte

- Observe as disposições legais locais a referente ao descarte.
- Separar materiais recicláveis.

Русский

Использование Инструкции по монтажу и подключению

Целевая группа: специально уполномоченный персонал. Все операции, описанные в данном руководстве по монтажу, должны выполняться только квалифицированным персоналом, уполномоченным эксплуатационником оборудования.

1. Прочитать и понять Инструкция по монтажу и подключению.
2. Соблюдать действующие предписания по технике безопасности и предотвращению несчастных случаев.
3. Установка и ввод устройства в эксплуатацию.

Выбор и установка устройств, а также их интеграция в системы управления связаны с квалифицированными знаниями соответствующих законов и нормативных требований производителя оборудования.

В случае сомнения версия на немецком языке является определяющей.

Комплект поставки

1 устройство, 1 инструкция по монтажу и подключению, картонаж.

Использование по назначению

Аварийные тросовые выключатели ZS 70 ... VD применяются на машинах и установках, у которых команда аварийного останова должна запускаться из любой точки по всей длине троса. Потягивание



// ZS 70 ... VD

Montage- und Anschlussanleitung / Seilzug-Notschalter Mounting and wiring instructions / Emergency pull-wire switch Instructions de montage et de câblage / Arrêt d'urgence à commande par câble Istruzioni di montaggio e collegamento / Interruttore di emergenza a fune Instruções de montagem e instalação / Chave de emergência acionada por cabo Инструкция по монтажу и подключению / Аварийный тросовый выключатель

Русский

предварительно натянутого троса или его обрыв приводит к срабатыванию аварийного тросового выключателя и тем самым к фиксации контактов. Возврат в исходное положение может быть осуществлен только вручную посредством разблокирования кнопкой разблокировки.

Монтаж и подключение

Перед установкой троса удалить красную ПВХ оболочку в зоне зажима троса (см. »Указания по монтажу для коуша«!) Так как при натяжении троса тросовые кауши деформируются, трос после монтажа несколько раз потянуть с усилием. Затем необходимо дополнительно натянуть трос DUPLEX-зажимом, рым-болтом либо натяжным замком.

Замечания

Электрические соединения, должны осуществляться только специально уполномоченным персоналом. Различные монтажные позиции возможны. Переделки и изменения в устройстве недопустимы. Описанные здесь продукты были разработаны так, чтобы в качестве составной части целой установки или машины взять на себя выполнение функций безопасности. Полная система безопасности обычно включает в себя датчики, контрольные модули, иницирующие выключатели и возможности для безопасного разъединения. Для встраивания выключателя в общую систему: непрерывно соблюдать определенную анализом риска категорию управления. Для этого необходима проверка на соответствие нормам EN ISO 13849-2 либо EN 62061. Кроме того в результате последовательного включения в цепь нескольких модулей безопасности и других ориентированных на безопасность приборов, например последовательное включение датчиков, уровень Performance Level по EN ISO 13849-1 либо SIL CL Level по EN 62061 может оказаться ниже уровня отдельного прибора. Обеспечение корректной общей работы входит в круг обязанностей изготовителя установки или машины. Возможны технические изменения. Кроме того steute (Штойтэ) не принимает ответственности за рекомендации, сделанные или подразумеваемые этим описанием. Из этого описания новые требования к гарантии, гарантия или ответственность не могут быть получены вне основных терминов и условий поставки.

Техническое обслуживание

При тщательном монтаже и соблюдении вышеописанных указаний необходимо только небольшое техническое обслуживание. Мы рекомендуем регулярное техническое обслуживание как указано:

1. Проверка функции тягового троса.
2. Удаление грязи.
3. Проверяйте изоляцию кабеля а также разъемы и контакты подключения.

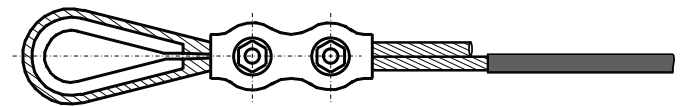
Очистка

- При влажной очистке: использовать воду или мягкие, не абразивные и не царапающие чистящие средства.
- Не использовать агрессивные чистящие средства или растворители.

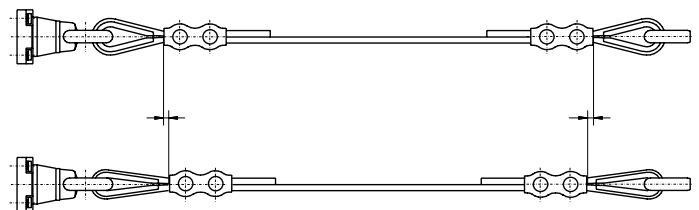
Утилизация

- Соблюдать национальные, локальные и нормативные требования по утилизации.
- Материалы отдавать в утилизацию отдельно.

Montagehinweis Kauschen Mounting notes wire thimbles Instructions de montage des cosses Istruzioni di montaggio redancia Instruções de montagem da sapatilha Указания по монтажу для коуша



Kauschenverformung Wire thimble deformation Déformation des cosses Deformazione redancia Deformação da sapatilha Деформация коуша





// ZS 70 ... VD

Montage- und Anschlussanleitung / Seilzug-Notschalter

Mounting and wiring instructions / Emergency pull-wire switch

Instructions de montage et de câblage / Arrêt d'urgence à commande par câble

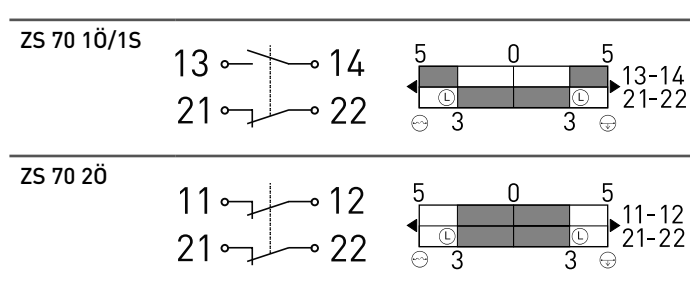
Istruzioni di montaggio e collegamento / Interruttore di emergenza a fune

Instruções de montagem e instalação / Chave de emergência acionada por cabo

Инструкция по монтажу и подключению / Аварийный тросовый выключатель

Kontakte
Contacts
Contacts
Contatti
Contatos
Контакты

Abmessungen
Dimensions
Dimensions
Dimensioni
Dimensões
Габариты



Die dargestellten Schaltsymbole beziehen sich auf den unbetätigten Zustand.

Contact symbols are shown for the not actuated switch.

Interrupteurs représentés contacts au repos, pas actionnés.

I simboli grafici dei contatti si riferiscono allo stato inattivo dell'interruttore.

Os símbolos de comutação representam o estado inativo.

Символы контактов показаны для невключенного выключателя.

Einstellung Schaltnocke

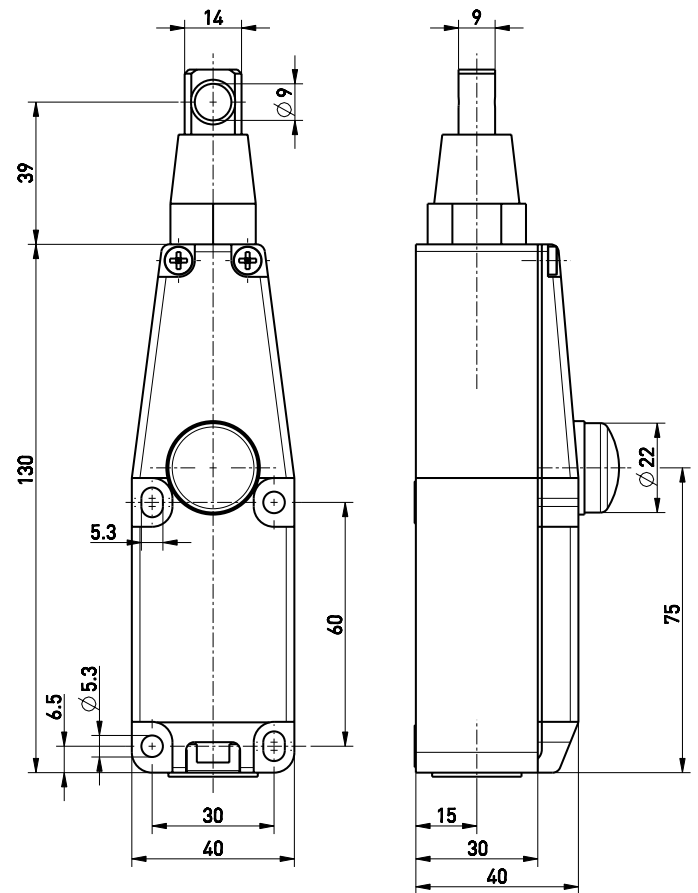
Configuration of switch cam

Réglage de came de contact

Configurazione della camma dell'interruttore

Configuração da camera de comutação

Настройка переключающего кулачка



A: Seilriss (Grundstellung)

A: Wire breakage (basic position)

A: Rupture de câble (position de base)

A: Rottura della fune (posizione di base)

A: Ruptura do cabo (posição básica)

A: Обрыв троса (основное положение)

B: Mittelstellung

B: Middle position

B: Position centrale

B: Posizione centrale

B: Posição central

B: Среднее положение

C: Seilzug

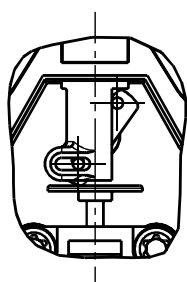
C: Wire pull position

C: Traction du câble

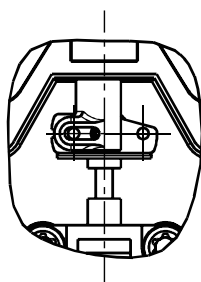
C: Posizione della fune

C: Tração do cabo

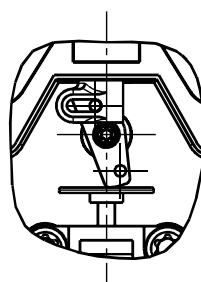
C: Тяговый трос



A



B



C



// ZS 70 ... VD

Montage- und Anschlussanleitung / Seilzug-Notschalter

Mounting and wiring instructions / Emergency pull-wire switch

Instructions de montage et de câblage / Arrêt d'urgence à commande par câble

Istruzioni di montaggio e collegamento / Interruttore di emergenza a fune

Instruções de montagem e instalação / Chave de emergência acionada por cabo

Инструкция по монтажу и подключению / Аварийный тросовый выключатель

Montage ohne Ausgleichsfeder

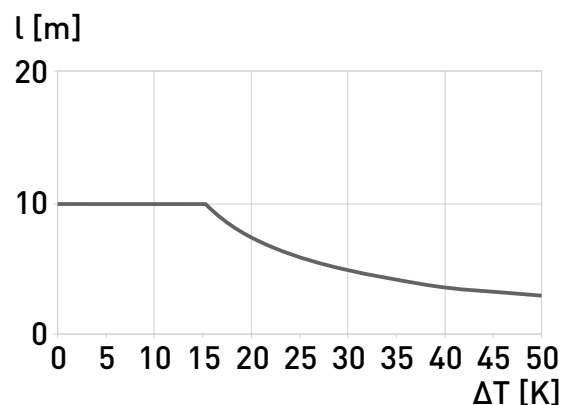
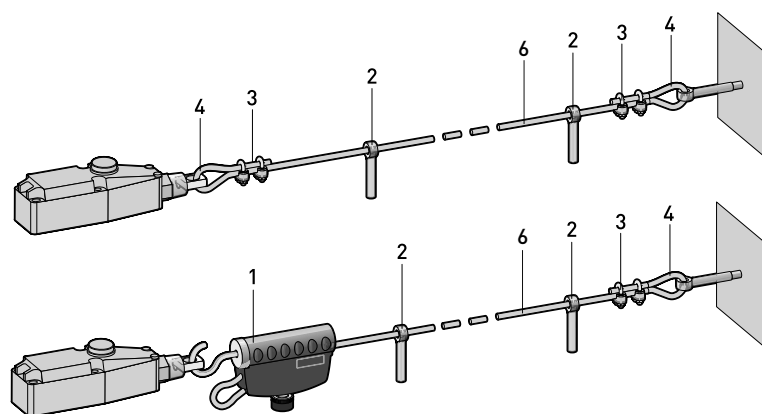
Mounting without compensation spring

Montage sans ressort de compensation

Montaggio senza molla di compensazione

Montagem sem mola de compensação

Монтаж без компенсационной пружины



Nr.	Artikel	Material-Nr.
1	Seilspannvorrichtung TS 65	1186621
2	Augenschraube M8 x 70 mit Mutter	1170601
3	Seilklemme	1033247
4	Seilkausche 3 mm	1033245
6	Zugseil 1/m	1032984

N°	Parte	Cod. materiale
1	Tenditore per funi TS 65	1186621
2	Vite ad occhiello M8 x 70 con dado	1170601
3	Morsetto	1033247
4	Redancia 3 mm	1033245
6	Fune di trazione 1/m	1032984

No	Part	Material no.
1	Cable tensioner system TS 65	1186621
2	Eye bolt M8 x 70 with nut	1170601
3	Wire clamp	1033247
4	Wire thimble 3 mm	1033245
6	Pull wire 1/m	1032984

N°	Parte	Número de item
1	Tensionador de cabo TS 65	1186621
2	Parafuso com olhal M8 x 70 com porca	1170601
3	Presilha	1033247
4	Olhal de proteção 3 mm	1033245
6	Cabo de aço 1/m	1032984

N°	Article	Code-article
1	Tendeur de câble TS 65	1186621
2	Boulon à oeil M8 x 70 avec écrou	1170601
3	Serre-câble	1033247
4	Cosse coeur 3 mm	1033245
6	Câble de traction 1/m	1032984

N°	Артикул	Артикул №
1	Натяжитель троса TS 65	1186621
2	Рым-болт М8 x 70 с гайкой	1170601
3	Зажим троса	1033247
4	Коуш троса 3 мм	1033245
6	Метраж троса 1/м	1032984



// ZS 70 ... VD

Montage- und Anschlussanleitung / Seilzug-Notschalter

Mounting and wiring instructions / Emergency pull-wire switch

Instructions de montage et de câblage / Arrêt d'urgence à commande par câble

Istruzioni di montaggio e collegamento / Interruttore di emergenza a fune

Instruções de montagem e instalação / Chave de emergência acionada por cabo

Инструкция по монтажу и подключению / Аварийный тросовый выключатель

Deutsch (Originalbetriebsanleitung)

Technische Daten

Angewandte Normen	EN 60947-5-1, EN 60947-5-5; EN ISO 13850; EN ISO 13849-1
Gehäuse	glasfaserverstärkter, schlagfester Thermoplast, selbstverlöschend UL 94-V0
Deckel	glasfaserverstärkter, schlagfester Thermoplast, selbstverlöschend UL 94-V0
Schutzart	IP67 nach IEC/EN 60529
Kontaktmaterial	Silber
Schaltelemente	Wechsler mit Doppelunterbrechung oder 2 Öffner
Schaltsystem	Sprungschaltung, Öffner zwangsöffnend ⊖
Anschlussart	Schraubanschlussklemmen
Anschlussquerschnitt	min. 0,5 mm ² ; max. 2,5 mm ² (einschl. Aderendhülsen)
Abisolierlänge	6 mm
Leitungseinführung	1 x M20 x 1,5
B _{10d} (10% Nennlast)	200.000
T _M	max. 20 Jahre
U _{imp}	6 kV
U _i	400 V
I _{the}	6 A
Gebrauchskategorie	AC-15
I _e /U _e	6 A/gG/400 VAC
Kurzschlusschutz	6 A gG/gN-Sicherung
Mechan. Lebensdauer	>100.000 Schaltspiele
Max. Seillänge	10 m
Seilunterstützung	alle 2,5 m erforderlich
Merkmale	Seilzug- und Seilrisserkennung
Umgebungstemperatur	-25 °C ... +70 °C
Kennzeichnung	

T _M	max. 20 years
U _{imp}	6 kV
U _i	400 V
I _{the}	6 A
Utilisation category	AC-15
I _e /U _e	6 A/400 VAC
Short-circuit protection	6 A gG/gN fuse
Mechanical life	>100,000 operations
Max. wire length	10 m
Wire support	required every 2.5 m
Features	wire pull and breakage detection
Ambient temperature	-25°C ... +70°C
Designation	

Français

Données techniques

Normes appliquées	EN 60947-5-1, EN 60947-5-5; EN ISO 13850; EN ISO 13849-1
Boîtier	thermoplastique renforcé de fibres de verre, résilient, auto-extinguible UL 94-V0
Couvercle	thermoplastique renforcé de fibres de verre, résilient, auto-extinguible UL 94-V0
Etanchéité	IP67 selon IEC/EN 60529
Matière des contacts	argent
Éléments de commutation	contact inverseur avec double rupture ou 2 NF
Système de commutation	rupture brusque, contact NF à ouverture positive ⊖
Raccordement	bornes à vis
Diamètre du câble de raccordement	min. 0,5 mm ² ; max. 2,5 mm ² (y compris embouts de câble)
Longueur de dénudage	6 mm
Entrée de câble	1 x M20 x 1,5
B _{10d} (10% charge nominale)	200.000
T _M	max. 20 ans
U _{imp}	6 kV
U _i	400 V
I _{the}	6 A
Catégorie d'utilisation	AC-15
I _e /U _e	6 A/400 VAC
Protection contre les courts-circuits	fusible 6 A gG/gN
Durée de vie mécanique	>100.000 manoeuvres
Distance maxi. de protection	10 m
Support de câble	nécessaire tous les 2,5 m
Caractéristiques	détection de rupture et traction de câble
Température ambiante	-25 °C ... +70 °C
Marquage	

English

Technical data

Applied standards	EN 60947-5-1, EN 60947-5-5; EN ISO 13850; EN ISO 13849-1
Enclosure	fibreglass-reinforced, shockproof thermoplastic, self-extinguishing UL 94-V0
Cover	fibreglass-reinforced, shockproof thermoplastic, self-extinguishing UL 94-V0
Degree of protection	IP67 to IEC/EN 60529
Contact material	silver
Switching elements	change-over contact with double break or 2 NC
Switching system	snap action, positive break NC contacts ⊖
Connection	screw connection terminals
Cable cross-section	min. 0.5 mm ² ; max. 2.5 mm ² (incl. conductor ferrules)
Stripping length	6 mm
Cable entry	1 x M20 x 1.5
B _{10d} (10% load)	200,000



// ZS 70 ... VD

Montage- und Anschlussanleitung / Seilzug-Notschalter

Mounting and wiring instructions / Emergency pull-wire switch

Instructions de montage et de câblage / Arrêt d'urgence à commande par câble

Istruzioni di montaggio e collegamento / Interruttore di emergenza a fune

Instruções de montagem e instalação / Chave de emergência acionada por cabo

Инструкция по монтажу и подключению / Аварийный тросовый выключатель

Italiano

Dati tecnici

Norme applicate	EN 60947-5-1, EN 60947-5-5; EN ISO 13850; EN ISO 13849-1
Custodia	termoplastica rinforzata con fibre di vetro, antiurto, autoestinguente UL 94-V0
Coperchio	termoplastica rinforzata con fibre di vetro, antiurto, autoestinguente UL 94-V0
Grado di protezione	IP67 secondo IEC/EN 60529
Materiale contatti	argento
Elementi di commutazione	contatto in scambio con doppia interruzione oppure 2 NC
Sistema di commutazione	commutazione rapida, contatto NC ad apertura obbligata ⊖
Collegamento Sezione di collegamento	morsetti a vite min. 0,5 mm ² ; max. 2,5 mm ² (compreso capo-corda)
Lunghezza di spellatura	6 mm
Passacavo	1 x M20 x 1,5
B_{10d} (10% carico nominale)	200.000
T_M	max. 20 anni
U_{imp}	6 kV
U_i	400 V
I_{the}	6 A
Categoria d'impiego	AC-15
I_e/U_e	6 A/400 VAC
Protezione da cortocircuito	6 A gG/gN fusibile
Durata meccanica	>100.000 di manovre
Max. lunghezza cavo	10 m
Supporto per la fune	richiesto ogni 2,5 m
Caratteristiche	funzione di trazione e di rottura della fune
Temperatura circostante	-25 °C ... +70 °C
Certificato di collaudo	UK

Português

Dados técnicos

Normas aplicáveis	EN 60947-5-1, EN 60947-5-5; EN ISO 13850; EN ISO 13849-1
Involúcro	termoplástico reforçado com fibras de vidro, resistente a impacto, autoextintor UL 94-V0
Tampa	termoplástico reforçado com fibras de vidro, resistente a impacto, autoextintor UL 94-V0
Grau de proteção	IP67 conforme IEC/EN 60529
Contatos	prata

Elementos de comutação

Sistema de comutação Conexão Seção máx. cabo

contato reversível com dupla interrupção ou 2 NF
ação rápida, contato NF de ruptura forçada ⊖
bornes a parafuso
mín. 0,5 mm²;
máx. 2,5 mm² (incl. terminal)

Comprimento de decapagem

Entrada de cabo

B_{10d} (10% carga nominal)

T_M

U_{imp}

U_i

I_{the}

Categoria de utilização

I_e/U_e

Proteção contra curto-circuito

Durabilidade mecânica

Comprimento máximo do cabo

Suporte do cabo de aço

Características

Temperatura ambiente

Designação

6 mm

1 x M20 x 1,5

200.000

máx. 20 anos

6 kV

400 V

6 A

AC-15

6 A/400 VAC

fusível 6 A gG/gN

>100.000 de operações

10 m

requerido a cada 2,5 m

reconhecimento de puxão e ruptura do cabo

-25 °C ... +70 °C

UK

Русский

Технические данные

Примененные нормы

Корпус

Крышка

Класс защиты

Материал контактов

Коммутирующие элементы

Коммутирующая система

Вид подключения

Сечение проводов подключения

Длина снятия изоляции

Кабельный ввод

EN 60947-5-1, EN 60947-5-5;
EN ISO 13850; EN ISO 13849-1

армированный стекловолокном, ударопрочный термопластик, не поддерживающий горение UL 94-V0

армированный стекловолокном, ударопрочный термопластик, не поддерживающий горение UL 94-V0

IP67 по IEC/EN 60529

серебро

переключающий контакт с двойным разрывом цепи или 2 НЗ

скачковое переключение, НЗ с положительным размыкаемым контактом ⊖
резьбовые клеммы

мин. 0,5 мм²;

макс. 2,5 мм² (включая наконечники)

6 мм

1 x M20 x 1,5



// ZS 70 ... VD

Montage- und Anschlussanleitung / Seilzug-Notschalter

Mounting and wiring instructions / Emergency pull-wire switch

Instructions de montage et de câblage / Arrêt d'urgence à commande par câble

Istruzioni di montaggio e collegamento / Interruttore di emergenza a fune

Instruções de montagem e instalação / Chave de emergência acionada por cabo

Инструкция по монтажу и подключению / Аварийный тросовый выключатель

Русский

B_{10d} (10% номинальной нагрузки)	200.000
T_M	макс. 20 лет
U_{imp}	6 kV
U_i	400 V
I_{the}	6 A
Категории использования	AC-15
I_e/U_e	6 A/400 VAC
Защита от короткого замыкания	6 A gG/gN предохранитель
Механ. долговечность	>100.000 циклы коммутации
Максимальная длина троса	10 м
Опоры троса	необходимы через каждые 2,5 м
Признаки	распознавание движения и обрыва троса
Температура окружающей среды	-25 °C ... +70 °C
Маркировка	

Herstellungsdatum	1H4 =>	KW 14 / 2022
Production date		CW 14 / 2022
Date de fabrication		semaine 14 / 2022
Data di produzione		settimana 14 / 2022
Data de fabricação		semana 14 / 2022
Дата изготовления		календарная неделя 14 / 2022

G	2021	H	2022	I	2023
J	2024	K	2025	L	2026

EU-KONFORMITÄTSERKLÄRUNG EU DECLARATION OF CONFORMITY

gemäß der EG-Maschinenrichtlinie 2006 / 42 / EG
according to EC Machinery Directive 2006 / 42 / EC

**Art und Bezeichnung der Betriebsmittel /
Type and name of equipment:** ZS 70 ... - V

**Beschreibung des Betriebsmittels /
Description of the component:** Seilzug-Notschalter /
emergency pull-wire switch

Hiermit erklären wir, dass die oben aufgeführten elektrischen Betriebsmittel aufgrund der Konzipierung und Bauart der oben genannten Richtlinie entsprechen. /
We hereby declare that the above mentioned electrical equipment conforms to the named directive.

Relevante EG-Richtlinie / Relevant EC directive	Angewandte harmonisierte Normen / Applied harmonised/designated standards	Anmerkungen / Comments
2006 / 42 / EG Maschinenrichtlinie / 2006 / 42 / EC Machinery Directive	EN 60947-5-5:1997 + A1:2005 + A11:2013 + A2:2017	

Weitere angewandte EU-Richtlinien / Additionally applied EU directives	Harmonisierte Normen / Harmonised/Designated standards
2014 / 30 / EU EMV-Richtlinie / 2014 / 30 / EU EMC Directive	nicht anwendbar nach EN 60947-1:2007 + A1:2011 + A2:2014 / not applicable to EN 60947-1:2007 + A1:2011 + A2:2014
2014 / 35 / EU Niederspannungsrichtlinie / 2014 / 35 / EU Low Voltage Directive	EN 60947-5-1:2017, EN 60947-5-5:1997 + A1:2005 + A11:2013 + A2:2017
2011 / 65 / EU RoHS-Richtlinie / 2011 / 65 / EU RoHS Directive	EN IEC 63000:2018

**Verantwortlich technische Dokumentation /
Responsible for technical documentation:** Marc Stanesby (Geschäftsführer / Managing Director)

Löhne, 24. Januar 2022 / 24 January, 2022
Ort und Datum der Ausstellung / Place and date of issue

Marc Stanesby
Rechtsverbindliche Unterschrift,
Marc Stanesby (Geschäftsführer) /
Legally binding signature,
Marc Stanesby (Managing Director)

UK-KONFORMITÄTSERKLÄRUNG UK DECLARATION OF CONFORMITY

gemäß der Supply of Machinery (Safety) Regulations 2008
according to Supply of Machinery (Safety) Regulations 2008

**Art und Bezeichnung der Betriebsmittel /
Type and name of equipment:** ZS 70 ... - V

**Beschreibung des Betriebsmittels /
Description of the component:** Seilzug-Notschalter /
emergency pull-wire switch

Hiermit erklären wir, dass die oben aufgeführten elektrischen Betriebsmittel aufgrund der Konzipierung und Bauart der oben genannten Richtlinie entsprechen. /
We hereby declare that the above mentioned electrical equipment conforms to the named directive.

Relevante UK-Richtlinie / Relevant UK directive	Angewandte harmonisierte Normen / Applied harmonised/designated standards	Anmerkungen / Comments
Supply of Machinery (Safety) Regulations 2008	EN 60947-5-5:1997 + A1:2005 + A11:2013 + A2:2017	

Weitere angewandte UK-Richtlinien / Additionally applied UK directives	Harmonisierte Normen / Harmonised/Designated standards
Electromagnetic Compatibility Regulations 2016	nicht anwendbar nach EN 60947-1:2007 + A1:2011 + A2:2014 / not applicable to EN 60947-1:2007 + A1:2011 + A2:2014
Electrical Equipment (Safety) Regulations 2016	EN 60947-5-1:2017, EN 60947-5-5:1997 + A1:2005 + A11:2013 + A2:2017
The Restriction of the Use of Certain Hazardous Substances in Electrical and Electronic Equipment Regulations 2012	EN IEC 63000:2018

**Verantwortlich technische Dokumentation /
Responsible for technical documentation:** Marc Stanesby (Geschäftsführer / Managing Director)

Löhne, 03. August 2021 / 3 August, 2021
Ort und Datum der Ausstellung / Place and date of issue

Marc Stanesby
Rechtsverbindliche Unterschrift,
Marc Stanesby (Geschäftsführer) /
Legally binding signature,
Marc Stanesby (Managing Director)



Zusatzinformation zu Montage- und Anschlussanleitungen Additional information on mounting and wiring instructions Information complémentaire aux instructions de montage et de câblage Ulteriori informazioni sulle istruzioni di collegamento e montaggio Informação adicional para as instruções de montagem Дополнительная информация по монтажу и инструкциям по подключению

- [bg] При поискване Вие ще получите тази асамблея, а също и връзката ръчно майчиния си език.
- [cs] Na požádání obdržíte tento návod na montáž a připojení také v jazyce vaší země.
- [da] På anmodning kan De også rekvirere denne montage- og tilslutningsvejledning på deres eget sprog.
- [de] Auf Anfrage erhalten Sie diese Montage- und Anschlussanleitung auch in Ihrer Landessprache.
- [el] Εφόσον το ζητήσετε λαμβάνετε αυτές τις οδηγίες τοποθέτησης και σύνδεσης και στην γλώσσα της χώρας σας.
- [en] This mounting and wiring instruction is also available in your national language on request.
- [es] Estas instrucciones de montaje y conexionado se pueden solicitar en su idioma.
- [et] Soovi korral on see installimis- ja ühendusjuhend saadaval ka teie riigikeeles.
- [fi] Pyydetäessä asennus- ja kytkentäohjeet on saatavana myös sinun omalla äidinkielellä.
- [fr] Ces instructions de montage et de câblage sont disponibles sur demande, dans votre langue nationale.
- [ga] Arna iarraidh sin gheobhaidh tú na treoracha tionóil agus na treorach seo i do theanga féin.
- [hr] Na zahtjev ćete dobiti ova uputstva za montažu i priključenje i na svom jeziku.
- [hu] Egyeztetés után, kérésére, ezt a szerelési- és csatlakoztatási leírást, biztosítjuk az ön anyanyelvéen is.
- [it] Questa istruzione di collegamento e montaggio è inoltre disponibile nella vostra lingua su richiesta.
- [lt] Jei jums reikėtų šios įdiegimo ir pajungimo instrukcijos valstybine kalba, teiraukitės pardavėjo.
- [lv] Šo montāžas un pieslēgšanas instrukciju pēc pieprasījuma varat saņemt arī savas valsts valodā.
- [mt] Dan il-manwal dwar il-muntagġ u konnessjonijiet huwa disponibbli wkoll fil-lingwa tieghek.
- [nl] Op aanvraag kunt u deze montage- en installatiehandleiding ook in uw taal verkrijgen.
- [pl] Niniejsza instrukcja montażu i podłączenia jest dostępna na życzenie w języku polskim.
- [pt] Instruções de ligação e montagem podem ser disponibilizadas em outros idiomas também - consulte-nos.
- [ro] La cererea dumneavoastră, vă trimitem instrucțiunile de folosire și instrucțiunile de montaj și în limba română.
- [sk] Na vyžiadanie obdržíte tento návod na montáž a pripojenie takisto v jazyku vašej krajiny.
- [sl] Na zahtevo boste dobili ta navodila za montažo in priklop tudi v vašem domačem jeziku.
- [sv] Den här monterings- och elinstallation instruktionen finns även tillgänglig på ditt nationella språk efter förfrågan.

Importer for United Kingdom

forTop Automation & Energy Control UK Ltd
Malvern Hills Science Park
Geraldine Road
WR14 3SZ Malvern, Worcestershire
United Kingdom
www.4top.co.uk



// ZS 70 ... VD

Montage- und Anschlussanleitung / Seilzug-Notschalter

Mounting and wiring instructions / Emergency pull-wire switch

Instructions de montage et de câblage / Arrêt d'urgence à commande par câble

Istruzioni di montaggio e collegamento / Interruttore di emergenza a fune

Instruções de montagem e instalação / Chave de emergência acionada por cabo

Инструкция по монтажу и подключению / Аварийный тросовый выключатель



// ZS 70 ... VD

Montage- und Anschlussanleitung / Seilzug-Notschalter

Mounting and wiring instructions / Emergency pull-wire switch

Instructions de montage et de câblage / Arrêt d'urgence à commande par câble

Istruzioni di montaggio e collegamento / Interruttore di emergenza a fune

Instruções de montagem e instalação / Chave de emergência acionada por cabo

Инструкция по монтажу и подключению / Аварийный тросовый выключатель



// ZS 70 ... VD

Montage- und Anschlussanleitung / Seilzug-Notschalter

Mounting and wiring instructions / Emergency pull-wire switch

Instructions de montage et de câblage / Arrêt d'urgence à commande par câble

Istruzioni di montaggio e collegamento / Interruttore di emergenza a fune

Instruções de montagem e instalação / Chave de emergência acionada por cabo

Инструкция по монтажу и подключению / Аварийный тросовый выключатель