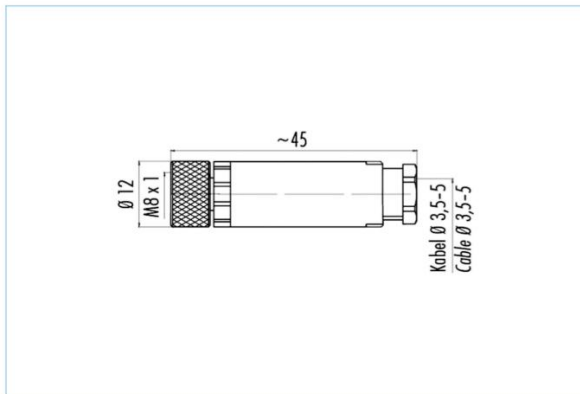


## Steckverbinder selbstkonfektionierbar, M8, Schraub-/Klemmanschluss



Produktinformationen	
Artikelbezeichnung	SKPC3K
Artikel-Nr.	8004833
Zolltarif-Nr.	85366990
Step-Datei	SKPC3K.stp
EAN	4047106108144
Technische Daten	
Steckverbinder	Buchse, gerade, M8
Polzahl	3
Bemessungsspannung	60V
Strombelastbarkeit pro Pin (bei 40°C)	4A
Isolationswiderstand	$\geq 10^9 \Omega$
Durchgangswiderstand	$\leq 3 m\Omega$
Umgebungstemperatur	-40°C...+85°C
Material Kontakte	Metall, CuZn, vergoldet
Material Kontaktträger	Kunststoff, PA, BK
Material Griffkörper	Kunststoff, PBT/PA, BK
Material Überwurf	Metall, GD-ZN, vernickelt
Anschlussquerschnitt	max. 0,5 mm <sup>2</sup>
Kabeldurchlass	3,5...5 mm
Anschlussart	Schraub-/Klemmanschluss
Normen	IEC 61076-2-104
Schutzart (montiert)	IP67
Mechanische Lebensdauer	>100 Steckzyklen
Verschmutzungsgrad	3