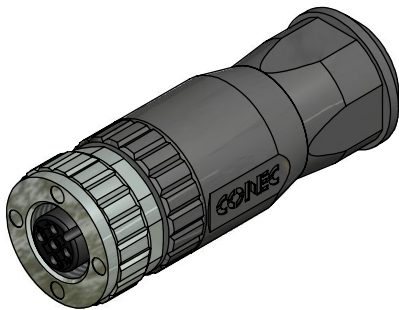
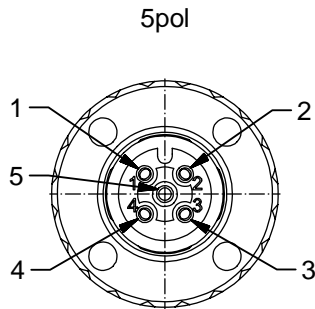
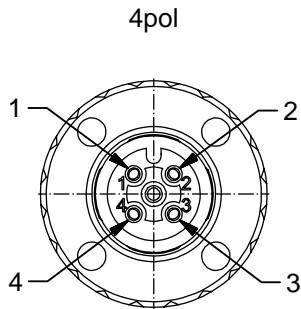


A-Kodierung



Technische Daten:

Bemessungsspannung: IEC 61076-2-101	4pol 250 V	5pol 60 V
Strombelastbarkeit: IEC 61076-2-101	7,5 A bei 40°C, mit 1,5mm ²	
Isolationswiderstand: IEC 60512	>=100 MΩ	
Verschmutzungsgrad: IEC 60664-1	3/2	
Schutzart: IEC 60529	IP 67, im verschraubten Zustand	
Umgebungstemperatur:	-30°C ... +85°C	
Steckzyklen: IEC 60512-9a	>=100	
Anschlussquerschnitt:	max. AWG16 / max. 1,50 mm ² (inkl. Aderendhülse)	

Werkstoffe:

Kontakt:	CuZn
Kontaktoberfläche:	Au über Ni
Kontaktträger:	PA6, UL 94
Kabdichtung:	Elastomere
O-Ring:	FPM / NBR
Überwurfmutter:	GD-Zn, Ni
Gehäuse:	PA6 GF, UL 94

Montage:

empfohlenes Drehmoment:	0,6 Nm
Conec Montagewerkzeug:	Drehmomentschlüssel: 36-000200 Steckeinsatz SW18: 36-000240
empfohlenes Drehmoment, Kontakt-Schraubanschluss:	0,3 Nm

Kupplung M12x1, konfektionierbar,
axial, Schraubanschluss