



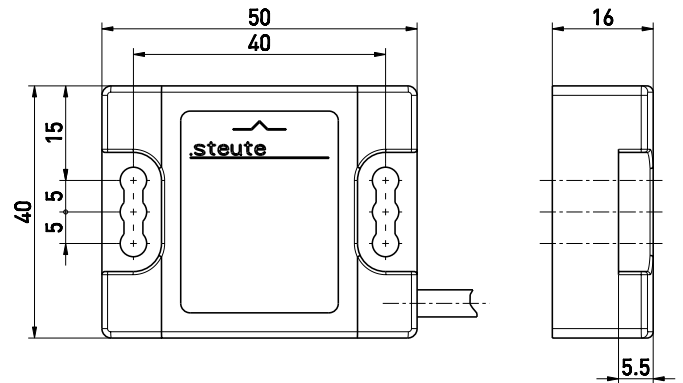
Ex-Sicherheitssensor Ex RC Si 56 2Ö-3G/D - 5m Mat.-Nr.: 1183009

Produktmerkmale



- Ex-Zone 2 und 22
- Kunststoffgehäuse
- Hohe Lebensdauer
- Reedkontakte, codiert
- Frontseitige Betätigung
- Schaltabstand bis zu 6 mm

Maßzeichnung



Allgemeine technische Daten

Angewandte Normen

EN ISO 13849-1, EN 60947-5-3, EN ISO 14119, EN 60079-0, EN 60079-18

Gehäuse

Thermoplast, glasfaserverstärkt, schlagfest, selbstverlöschend
UL 94 V-0

Sensortyp

Bauart 4 - Verriegelungseinrichtung

Schutzart

IP67 (IEC/EN 60529)

Schaltsystem

Reedkontakte

Schaltelemente

2 Öffner

Anschlussart

Anschlussleitung 4 x AWG 24 UL

Anschlussquerschnitt

4 x 0,22 mm²

Leitungslänge

5 m

Schaltspannung

max. 30 VDC

Bemessungsbetriebsstrom/-spannung I_e/U_e

max. 125 mA / 24 VDC

Spannungsfall bei I_e

max. 2,5 V

Schaltfrequenz

max. 5 Hz

Gesicherter Schaltabstand »AUS« s_{ar}

> 23 mm

Wiederholgenauigkeit

± 0,5 mm

Hysterese

min. 23 mm

Verschmutzungsgrad

3

Schutzklasse

II

Umgebungstemperatur

T6: -20 °C ... +70 °C,
T5: -20 °C ... +85 °C

Mech. Lebensdauer

> 1 Million Schaltspiele

Schlagenergie

max. 7 J

Ex-Kennzeichnung

⊕ II 3G Ex mc IIC T6/T5 Gc X,
⊕ II 3D Ex mc IIIC T80°C/T95°C Dc

Sicherheitstechnische Kenndaten

EN ISO 13849-1

Performance Level PL e

Kategorie

4

B_{10d} (10 % Nennlast)

2 Millionen

T_M

max. 20 Jahre

Irrtümer und technische Änderung vorbehalten.



Ex-Sicherheitssensor Ex RC Si 56 2Ö-3G/D - 5m Mat.-Nr.: 1183009

Sicherheitstechnische Kenndaten (Fortsetzung)

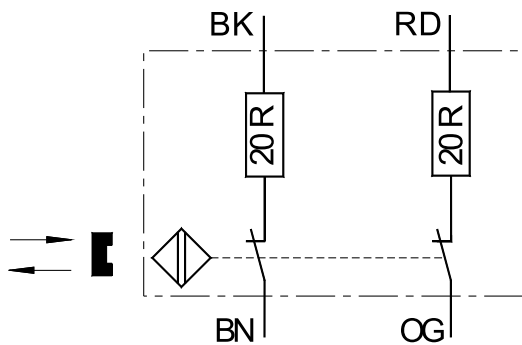
MTTF_d
> 100 Jahre

DC/DC_{avg}
> 99 %

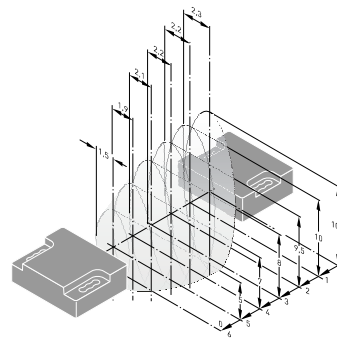
Hinweis

Die sicherheitstechnischen Kenndaten gelten nur in Verbindung mit einem Sicherheitsbaustein, z.B. SRM 21 RT2 (Mat.-Nr. 1179203).

Schaltbild



Axialer Versatz



Irrtümer und technische Änderung vorbehalten.