

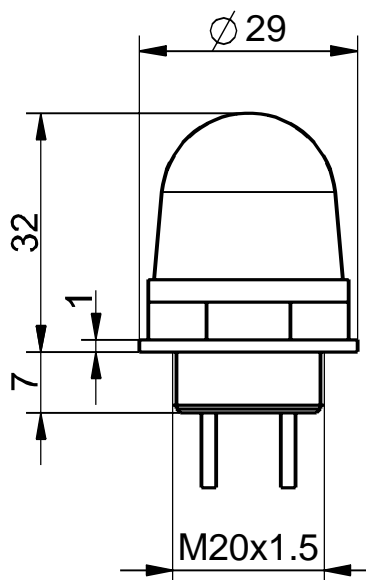


Zubehör für Seilzug-Notschalter Meldeleuchte Multi-LED RD 115 VAC Mat.-Nr.: 1169221 (alte Mat.-Nr.: 01.41.5103)

Produktmerkmale

- Kalotte rot
- M20 x 1,5
- 115 VAC
- Schutzart IP65
- Temperaturbeständig von -20 °C bis +50 °C

Maßzeichnung



Technische Daten

Kalotte

Polycarbonat, schlagfest, selbstverlöschend UL 94 V-0, rot transparent

Schutzart

IP65 (IEC/EN 60529)

Bemessungsbetriebsspannungsbereich U_B

115 VAC $\pm 10\%$

Bemessungsbetriebsstrom I_e

15 mA

Lebensdauer

max. 100.000 h

Leuchtmittel

LED

Anschlussart

Litzen (verzinnt) mit Aderendhülsen

Umgebungstemperatur

-20 °C ... +50 °C

Gewinde

M20 x 1,5

Zulassungen

cULus

Gewicht

18 g

Irrtümer und technische Änderung vorbehalten.