



## Seilzug-Notschalter Extreme ZS 80 4Ö WVD KST IP67 Niro w/o NA Extreme Mat.-Nr.: 1189701 (alte Mat.-Nr.: 72942923)

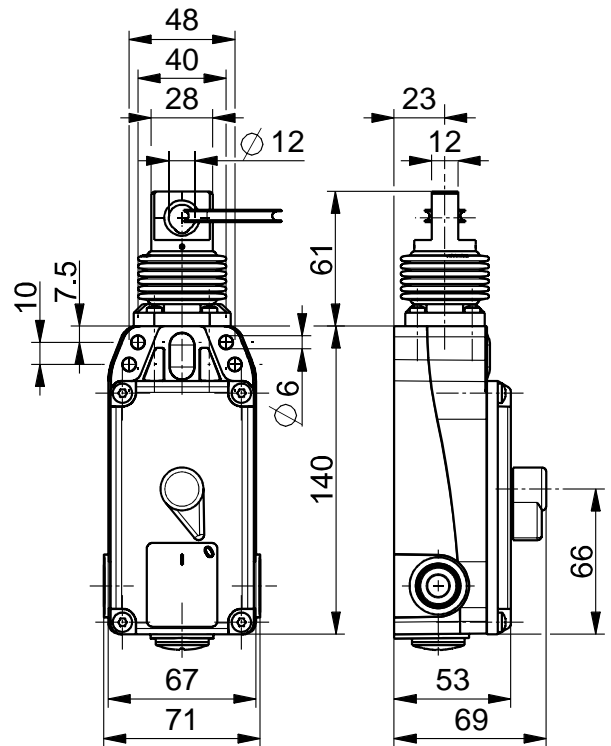
### Produktmerkmale

- Zugeinrichtung und Schrauben aus Edelstahl (NIRO)
- Hohe Schutzart IP67
- Kunststoffgehäuse
- 4 Kontakte
- Stellungsanzeige
- Seillänge bis 100 m
- Federkraftvariante: 100 N
- Drehhebel zur Entriegelung und zur Schaltzustandsanzeige
- Mit außenliegender Dichtmanschette
- Seilzug- und Seilrisserkennung
- Achtung: Benötigte internationale Zulassungen bei Bestellung bitte mit angeben!

### Hinweise

- 1 Blindstopfen M20x1,5 ist im Lieferumfang enthalten
- In Abständen von 5 m ist jeweils eine Seilunterstützung erforderlich. Eine Seilkausche ist bereits im Lieferumfang enthalten.

### Maßzeichnung



### Technische Daten

#### Angewandte Normen

EN 60947-5-1, EN 60947-5-5, EN ISO 13850, EN ISO 13849-1

#### Gehäuse

Thermoplast, glasfaserverstärkt, schlagfest, selbstverlöschend  
UL 94 V-0

#### Deckel

Thermoplast, glasfaserverstärkt, schlagfest, selbstverlöschend  
UL 94 V-0

#### Anzugsmoment

Deckelschrauben: 1,8 Nm

#### Schutzart

IP67 (IEC/EN 60529)

#### B<sub>10d</sub> (10 % Nennlast)

200 000

#### T<sub>M</sub>

max. 20 Jahre

#### Kontaktmaterial

Silber

#### Schaltelemente

4 Öffner, Form Zb

#### Schaltsystem

Schleichschaltung, Öffner zwangsöffnend ⊖

#### Anschlussart

2 x 4-polige Klemmleiste

#### Anschlussquerschnitt

max. 2,5 mm<sup>2</sup> (einschl. Aderendhülsen)

#### Leitungseinführung

3 x M20 x 1,5 (Ausbruchwände im Gehäuse)

#### Bemessungsstoßspannungsfestigkeit U<sub>imp</sub>

2,5 kV

#### Bemessungsisolationsspannung U<sub>i</sub>

250 V

#### Konventioneller thermischer Strom I<sub>the</sub>

2 A

#### Gebrauchskategorie

AC-15; DC-13

Irrtümer und technische Änderung vorbehalten.



## Seilzug-Notschalter Extreme ZS 80 4Ö WVD KST IP67 Niro w/o NA Extreme Mat.-Nr.: 1189701 (alte Mat.-Nr.: 72942923)

### Technische Daten (Fortsetzung)

Bemessungsbetriebsstrom/-spannung  $I_e/U_e$   
2 A/250 VAC; 0,25 A/230 VDC;  
2 A/24 VDC

Kurzschlusschutz  
2 A gG/gN-Sicherung

Umgebungstemperatur  
-25 °C ... +70 °C

Mech. Lebensdauer  
> 100 000 Schaltspiele

Max. Seillänge  
100 m

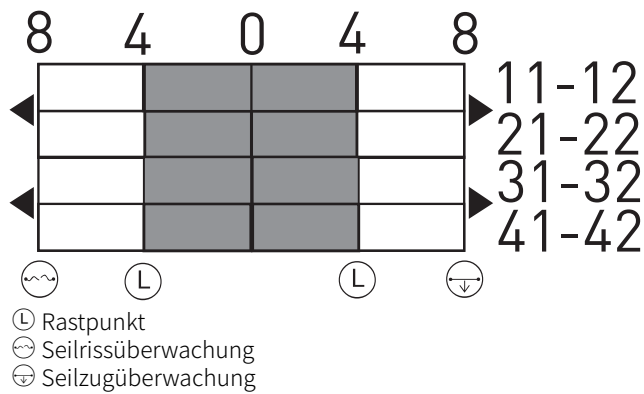
Zulassungen



cSPus auf Anfrage

Gewicht  
540 g

### Schaltwegdiagramm



### Schaltbild

