



Seilzug-Notschalter Extreme ZS 80 2Ö/2S WVD KST IP67 Niro Extreme Mat.-Nr.: 1473365

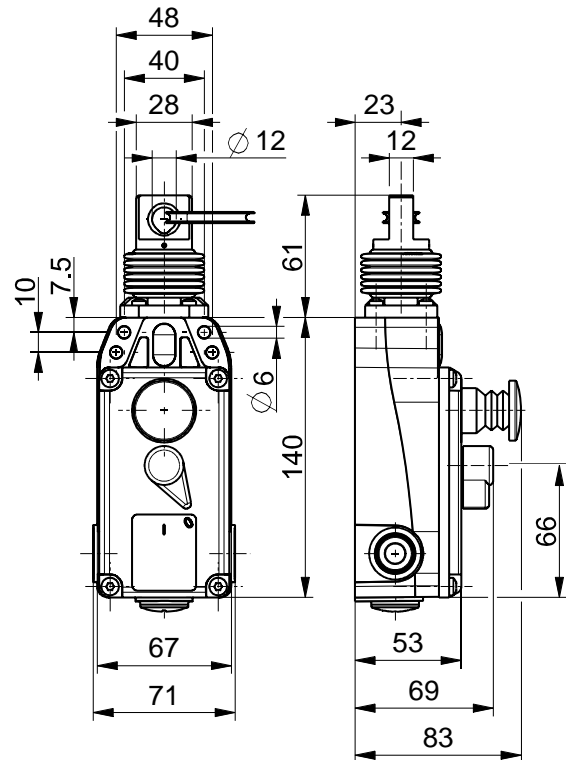
Produktmerkmale

- Zugeinrichtung und Schrauben aus Edelstahl (NIRO)
- Hohe Schutzart IP67
- Kunststoffgehäuse
- 4 Kontakte
- Stellungsanzeige und integrierter Not-Aus-Taster
- Seillänge bis 100 m
- Federkraftvariante: 100 N
- Drehhebel zur Entriegelung und zur Schaltzustandsanzeige
- Mit außenliegender Dichtmanschette
- Seilzug- und Seilrisserkennung
- Achtung: Benötigte internationale Zulassungen bei Bestellung bitte mit angeben!

Hinweise

- 1 Blindstopfen M20x1,5 ist im Lieferumfang enthalten
- In Abständen von 5 m ist jeweils eine Seilunterstützung erforderlich. Eine Seilkausche ist bereits im Lieferumfang enthalten.

Maßzeichnung



Technische Daten

Angewandte Normen

EN 60947-5-1, EN 60947-5-5, EN ISO 13850, EN ISO 13849-1

Gehäuse

Thermoplast, glasfaserverstärkt, schlagfest, selbstverlöschend
UL 94 V-0

Deckel

Thermoplast, glasfaserverstärkt, schlagfest, selbstverlöschend
UL 94 V-0

Anzugsmoment

Deckelschrauben: 1,8 Nm

Schutzart

IP67 (IEC/EN 60529)

B_{10d} (10 % Nennlast)

200 000

T_M

max. 20 Jahre

Kontaktmaterial

Silber

Schaltelemente

2 Öffner/2 Schließer, Form Zb

Schaltsystem

Schleichschaltung, Öffner zwangsöffnend ⊖

Anschlussart

2 x 4-polige Klemmleiste

Anschlussquerschnitt

max. 2,5 mm² (einschl. Aderendhülsen)

Leitungseinführung

3 x M20 x 1,5 (Ausbruchwände im Gehäuse)

Bemessungsstoßspannungsfestigkeit U_{imp}

2,5 kV

Bemessungsisolationsspannung U_i

250 V

Konventioneller thermischer Strom I_{the}

2 A

Gebrauchskategorie

AC-15; DC-13

Irrtümer und technische Änderung vorbehalten.



Seilzug-Notschalter Extreme ZS 80 2Ö/2S WVD KST IP67 Niro Extreme Mat.-Nr.: 1473365

Technische Daten (Fortsetzung)

Bemessungsbetriebsstrom/-spannung I_e/U_e
2 A/250 VAC; 0,25 A/230 VDC;
2 A/24 VDC

Kurzschlusschutz
2 A gG/gN-Sicherung

Umgebungstemperatur
-25 °C ... +70 °C

Mech. Lebensdauer
> 100 000 Schaltspiele

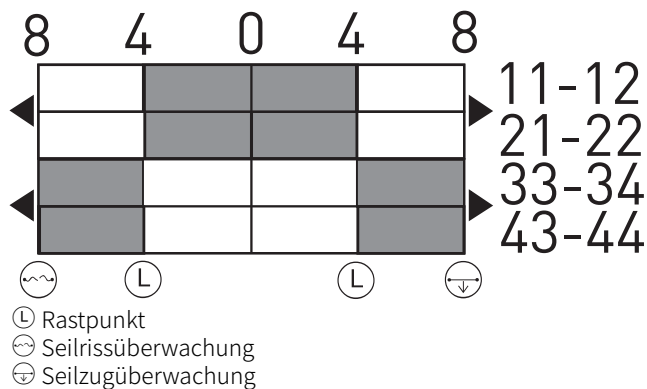
Max. Seillänge
100 m

Zulassungen



cSPus auf Anfrage

Schaltwegdiagramm



Schaltbild

