

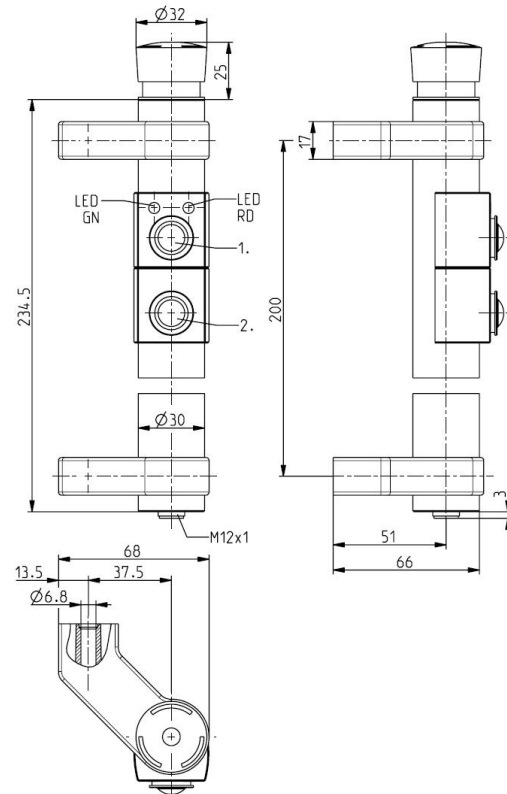


Multifunktionsgriff TGM-200-W GR 2Ö S-L Mat.-Nr.: 1312854

Produktmerkmale

- Aluminiumgriff, silber matt eloxiert
- Hohe Lebensdauer
- Ausführung für rechtsseitigen Türanschlag
- Not-Aus-Taster nach EN 60947-5-5: zweikanalig \ominus
- 1. Taster: Freigabetaster: einpoliger Wechsler
- Grüne und rote LED
- 2. Taster: Starttaster: 1 Schließer
- Mit Stecker M12 x 1, 12-polig
- Manschetten (blau, rot, grün) sind im Lieferumfang enthalten

Maßzeichnung



Technische Daten

Angewandte Normen
EN 60947-5-1, EN 60947-5-5

Gehäuse
Aluminium, eloxiert, silber matt

Schutzart
IP67 (IEC/EN 60529)

B_{10d} (10 % Nennlast)
100 000

T_M
max. 20 Jahre

Anschlussart
Steckanschluss M12 x 1, 12-polig

Bemessungsbetriebsstrom/-spannung I_e/U_e
0,5 A/24 VDC
LEDs: 10 mA/24 VDC

Bemessungsisolationsspannung U_i
30 VDC

Verschmutzungsgrad
3

Mech. Lebensdauer
> 50 000 Schaltspiele

Umgebungstemperatur
-25 °C ... +55 °C

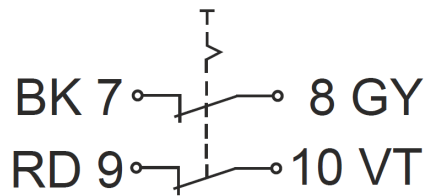
Gewicht
500 g

Irrtümer und technische Änderung vorbehalten.

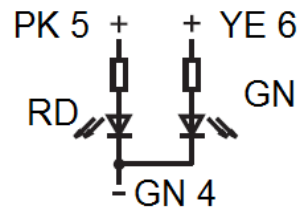


Multifunktionsgriff TGM-200-W GR 2Ö S-L Mat.-Nr.: 1312854

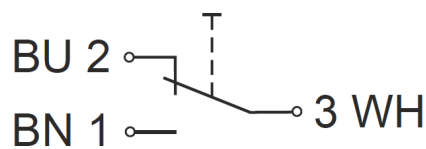
Schaltbild Not-Aus-Taster



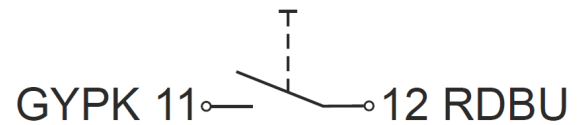
Schaltbild Leuchtdioden



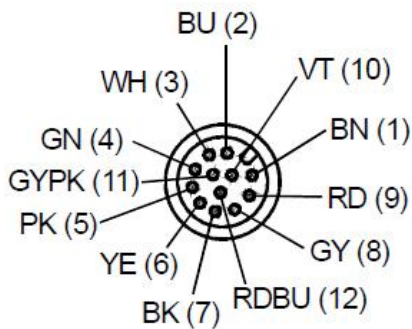
Schaltbild Freigabetaster



Schaltbild Starttaster



Stecker



Steckerbelegung (Ansicht Steckerseite)
Stecker M12 x 1, 12-polig