

1ペダル型医療用フットコントローラ

MGFS-MED

製品番号: お問い合わせください

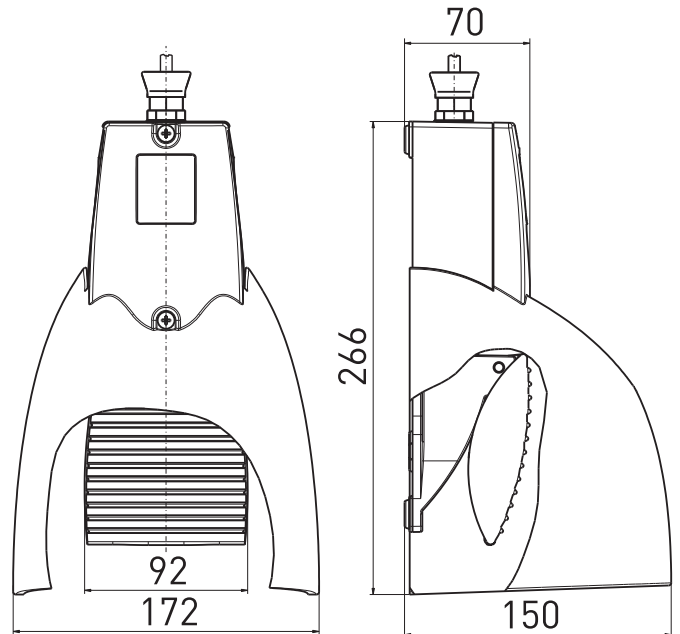
製品の特長

- 堅牢なダイカストアルミニウム・フットコントローラ
- 保護ガードが意図しない操作を防ぎます (IEC 60601-2-22)
- 粉末塗装
- 防水IPX8 (IEC 60529)
- デジタルまたはアナログの出力信号を選べます-可変抵抗
- 別のRALカラーも選択できます

備考

- 写真はオプションの付属品を含みます。

図面



技術データ

適用規格

IEC 60601-1, ANSI/AAMI ES60601-1, IEC 60529

エンクロージャ

GD-Al 合金, RAL 7040

ペダル

GD-Al 合金, RAL 7040

保護シールド

GD-Al 合金, RAL 7035

保護等級

IPX8 (IEC/EN 60529)

切替機構

スイッチインサート: 1 NC/1 NO, 2 NC/2 NO

マイクロスイッチ: 1つの切替接点

ポテンショメーター: 1, 2, 5, 10 kOhm

ホールセンサ: HS 0-10V, 0(4)-20 mA

機械的寿命

≥ 100万回操作

接続

ケーブル長 2 m。ほかの長さのケーブルもオプションでご用意できます。

開閉電圧

最大 25 VAC / 60 VDC

スイッチオン電流

最大 1 A

定格スイッチング能力

最大 30 VA

供給電圧 ホールセンサー

15 … 30 VDC / 最大 25 mA

誤りおよび記載漏れを除く。